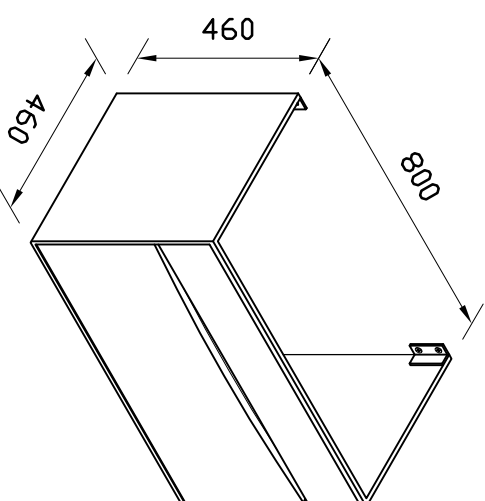
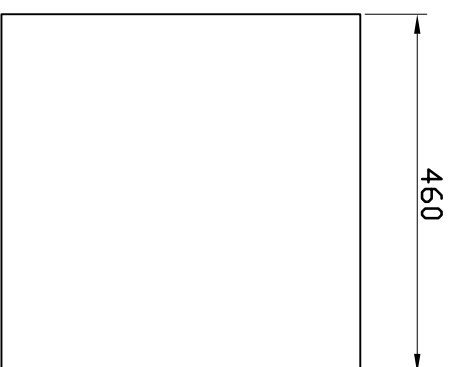
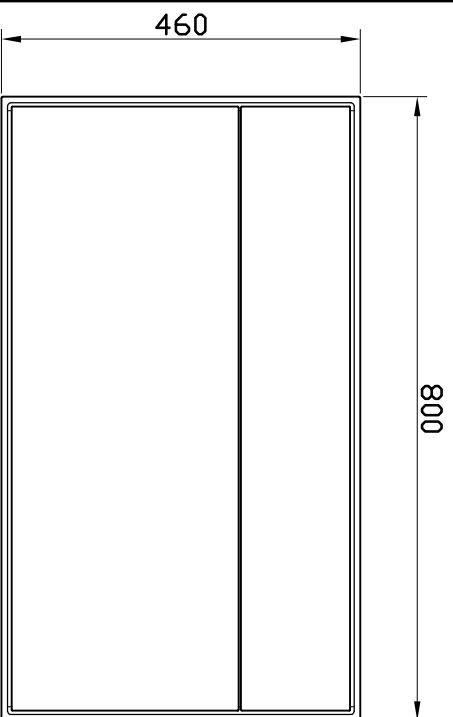


SÉRIE: SMILE
DESCRIÇÃO: MÓVEL SUSPENSO PARA LAVATÓRIO DE 800
CÓDIGO: MSM080
REVISÃO: -



Os produtos apresentados seguem especificações técnicas internas do Sanitana SA.
As dimensões são meramente indicativas. Reservamos o direito de fazer alterações técnicas que permitam melhorar a funcionalidade dos nossos produtos sem aviso prévio.
The presented products follow technical specifications from Sanitana SA.
The dimensions on the pieces are merely a reference. We reserve the right to introduce technical improvements in our products without previous advice.