

CAIXILHARIA DE MADEIRA

“gaulhofer - ogiva”

A partir de uma pequena semente nasce uma imponente Árvore e, com isso, uma valiosa madeira, que no momento certo transformar-se-á numa janela Gaulhofer-Ogiva.

As nossas janelas, que podem ser Pinho Austríaco ou Larício, amadurecem nas majestosas florestas da Áustria. Passando pelo rigoroso Inverno e o seco Verão, em situações meteorológicas extremas as árvores crescem lentamente, respeitando a sua natureza. São exactamente estas condições que fazem com que cresçam vigorosas e tenham uma massa altamente estável, constante e duradoura.

Graças à sua alta solidez e estabilidade, a madeira do Pinheiro Austríaco é tradicionalmente utilizada na construção.

São estas as vantagens que nos levaram a escolher o melhor material para o fabrico das nossas janelas.

Nos nossos produtos encontrará a sofisticada combinação entre um material natural, ecologicamente tratado, com vantagens únicas de uma fonte renovável aliado a uma tecnologia de ponta.

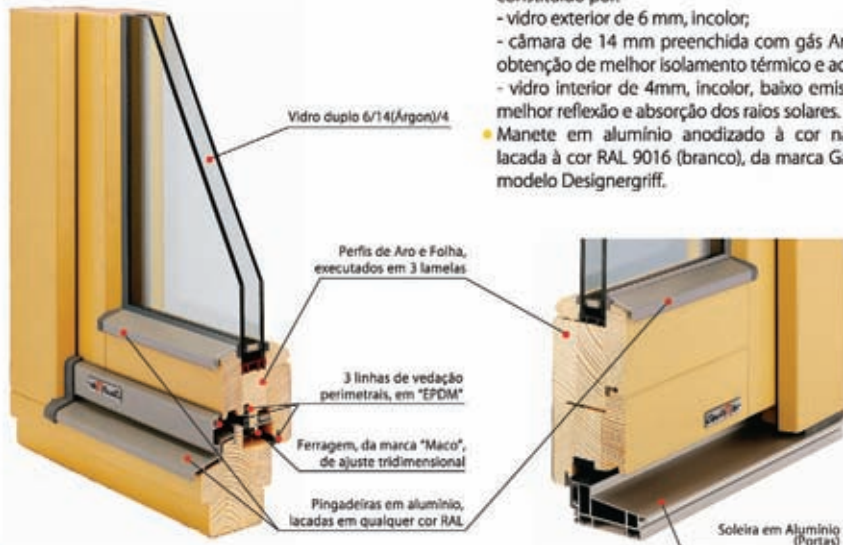
Assim apresentamos o melhor de dois mundos: o inigualável valor da natureza associado à perfeita e precisa fabricação, utilizando aperfeiçoados meios tecnológicos de modo a obter o melhor produto para si.





CARACTERÍSTICAS FUNDAMENTAIS

- Madeira: Pinho Austríaco ou Larício;
- Perfis de Madeira (aros e folhas) executados em 3 lamelas, colocadas a quente e sob alta pressão;
- Tratamento de madeira efectuado em 6 fases (secagem natural, controlo automático da humidade executado em estufa e tratamento autoclave, impregnação, primário de cor, preparação para acabamento e acabamento);
- Protecções, criptogâmica, fungicida e insecticida, executadas por pulverização e impregnação;
- Acabamento final: Pintura Electrostática, executada em câmara, em cor standard Gaulhofer ou qualquer cor RAL;
- 3 vedantes perimetrais, em EPDM cinzento ou bege claro;
- Perfis verde-água, vulgo "pingadeiras", do aro e da folha em perfis de alumínio lacados em cor RAL a definir;
- Terminais em EPDM na cor cinzenta, para maior resistência aos raios UV;
- Vidro duplo, 6/14/4, referência G28 da Gaulhofer, constituído por:
 - vidro exterior de 6 mm, incolor;
 - câmara de 14 mm preenchida com gás Argon, para obtenção de melhor isolamento térmico e acústico;
 - vidro interior de 4mm, incolor, baixo emissivo, para melhor reflexão e absorção dos raios solares.
- Manete em alumínio anodizado à cor natural, ou lacada à cor RAL 9016 (branco), da marca Gaulhofer e modelo Designergriff.



QUADRO DE CARACTERÍSTICAS

	VALOR U_w > Standard: 1,2 W/m ² K	> Poupa energia e protege o ambiente.
	ESPESSURA > 69 mm	> Para um melhor isolamento.
	THERMO-STOP® > Vidros espaçados, inibidores de condensação. Mais 45 % de isolamento.	> Perfeita leitura / transparência.
	AUDIO-STOP® > 3 Vedantes perimetrais para um ótimo isolamento sonoro.	> Para ajudá-lo a dormir bem.
	DAMPF-STOP® > Esta característica do vidro impede que a humidade venha a infiltrar-se através das arestas.	> Para uma longa vida da janela.

VANTAGENS

- Desfrutar de um produto natural e do seu toque especial;
- Melhor isolamento térmico e acústico;
- Redução dos custos de energia em aquecimento ou arrefecimento;
- Estantidade perfeita;
- Maior conforto na sua casa ou escritório;
- A combinação perfeita entre a tradição e as novas tecnologias.

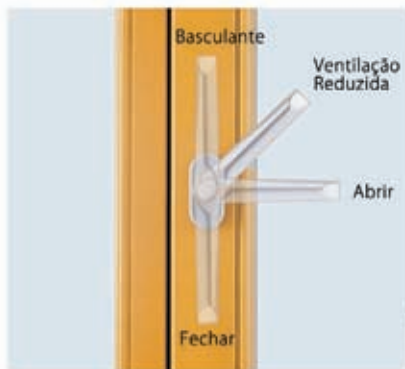
FERRAGEM

Ferragem da marca Maco, de fabrico Austríaco, bicromatada com tratamento de superfície na cor prata. Múltiplos pontos de fecho, conforme dimensões dos caixilhos. Ajustamentos / afinações tridimensionais (altura, largura e pressão de fecho).

A folha passiva de cada um dos caixilhos, terá uma cremona de alavanca que fecha e abre, simultaneamente, a parte superior e parte inferior.

O sistema oscilo-batente permite uma posição intermédia de "ventilação reduzida", colocando a manete a 45°.

Todos os caixilhos são fornecidos com dispositivo de segurança contra falsa manobra da ferragem e um elemento posicionador / elevador que permite maior facilidade de manuseamento.



Os sistemas de abertura foram pensados de maneira a permitir a perfeita dosagem da circulação do ar.

VIDRO - Ref. G49 (Standard)

Mix. Proporção:	1:6	Peso:	25 Kg/m ²				
COMPOSIÇÃO	Valores do Vidro			Valores do Caixilho			
	U _g	R _v Vidro	VALOR _g	U _w	R _v Caix	Psi (Ψ)	
Exterior	Interior	W/m ² .K	in dB	%	W/m ² .K	in dB	W/m ² .K
6 / 16A / B4		1,0	36	53	1,2	37	0,048

U_g / U_w : Transmissão Térmica (Vidro: EN 673 / Caixilho: EN 10077-1)

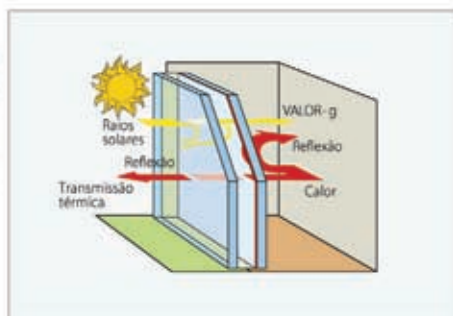
R_v : Redução acústica (Caixilho: (N-50 140-3)

VALOR_g : Transmissão de energia para o interior (EN 410)

Psi (Ψ) : Coeficiente de transmissão térmica linear

A: Gás Argon

B: Película baixa emissiva



O sistema da Gaulhofer permite a mínima perda de energia do interior (VALOR-U = seta vermelha) e maior ganho da energia solar (VALOR-g = seta amarela).

MODELOS DE QUADRÍCULAS



A-Sprosse, 30 mm de largura.



E-Sprosse, 58 mm de largura.



M-Sprosse, 18 mm de largura (entre vidros).



M-Sprosse, 26 mm de largura (entre vidros).

MOVIMENTOS DE ABERTURA



Corredora-Paralela-Basculante - PSK



Corredora em Harmónio / Fole - FST



Corredora-Elevadora - HES



Fixo



Batente



Basculante



Oscilo-Batente



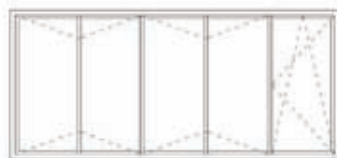
Oscilo-Batente



Corredora-Elevadora (HES)
(Portas)

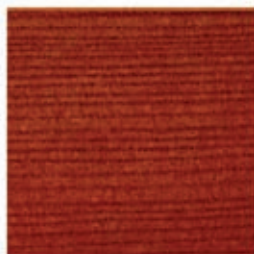


Corredora-Paralela-Basculante (PSK)

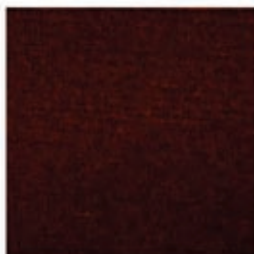


Harmónio (FST)

PALETA DE CORES STANDARD



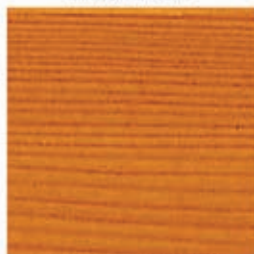
Larício, cor Teak



Pinho Austríaco, cor Nuss



Pinho Austríaco, cor Larício



Larício, cor Lärche mittel



Pinho Austríaco, cor Teak



Pinho Austríaco, cor Kiefer



Larício, cor Eiche



Pinho Austríaco, cor Eiche



Pinho Austríaco, cor Hell



Pinho Austríaco, cor Toscana antik



Larício, cor Toscana antik

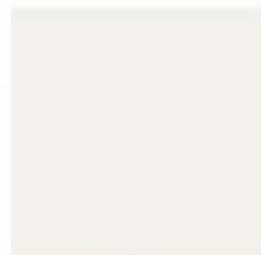


Larício, cor Larchenöl

As tonalidades apresentadas poderão ter desvio em virtude da impressão tipográfica.
As características técnicas referidas poderão sofrer alterações sem aviso prévio.

PALETA DE CORES STANDARD

As tonalidades apresentadas poderão ter distorção em virtude da impressão tipográfica.
As características técnicas referidas poderão sofrer alterações sem aviso prévio.



RAL 9016*
Branco



RAL 7045*
Cinzento



RAL 5014*
Azul



RAL 6005*
Verde Musgo

* Atenção: As tonalidades aqui representadas como RAL são meramente representativas.

ACABAMENTOS INTERIORES**



Larício ao natural



Pinho Austríaco:
Branco transparente



Larício:
Verniz transparente



Pinho Austríaco:
Verniz transparente

** Atenção: Exclusivos para interior.

MODELOS DE MANETES



Gaulhofer Designergriff
Lacado à cor branco



Gaulhofer Designergriff
Anodizado à cor natural



Gaulhofer Designergriff
Lacado à cor castanho chocolate



Top-Designergriff
Cromado / Cromado satinado



Top-Designergriff
Cromado satinado



Top-Designergriff
Cromado



Top-Designergriff
Dourado / Dourado satinado



Gaulhofer Sicherheitsgriff
Anodizado à cor natural



Gaulhofer Sicherheitsgriff (WK2)
Anodizado à cor natural

As tonalidades apresentadas poderão ter distorção em virtude da impressão litográfica. As características técnicas referidas poderão sofrer alterações sem aviso prévio.

CAIXILHARIA DE MADEIRA "gaulhofer - ogiva"



CARACTERÍSTICAS TÉCNICAS DA MONTAGEM

Os caixilhos a produzir terão menos 8 mm de largura e menos 6 mm de altura do que o vão onde irão ser colocados.

O caixilho é assente sobre o peito / soleira e é colado com Silicone Cola, de modo a permitir uma óptima estanquidade à água.

Nas ombreiras e verga a folga de 4 mm será preenchida com Espuma Expansiva de Poliuretano.

Após o corte dos excessos de Espuma será feita a selagem, interior e exterior, com um cordão de Silicone Neutro.

Os caixilhos são aparafusados perimetralmente, com uma distância de +/- 600 mm entre pontos de fixação.

Este tipo de montagem permite um melhor desempenho térmico e acústico dos caixilhos instalados, pois evita as transferências térmicas e acústicas entre o exterior e interior.



As janelas da Gaulhofer são diferentes das outras janelas, sendo facilmente comparáveis a uma nobre peça de mobiliário. Deve portanto ser tratada e mantida como tal. Nós o ajudamos a manter a sua Janela Gaulhofer, através dos nossos produtos, como o óleo para manutenção da superfície das madeiras, o reparador de superfície, a lixa, bem como um pincel (para reparar eventuais riscos ou fissuras).

Se necessitar de alguma ajuda ou informação não hesite em contactar-nos.



CONDIÇÕES GERAIS

As tonalidades apresentadas poderão ter distorção em virtude da impressão tipográfica.
As características técnicas referidas poderão sofrer alterações sem aviso prévio.



As janelas devem ser pensadas para ter uma longa vida.

Assim sendo, as janelas Gaulhofer são regularmente testadas por um reconhecido e isento Instituto, estando sujeitas a um rígido controlo de qualidade.

Certificado de qualidade, válido até 14-04-2010, segundo ISO 9001:2000 para o desenvolvimento de produto, produção e comercialização de caixilhos de madeira.

5 anos de garantia contra defeitos de fabrico e/ou montagem, devidamente comprovados. Excepção para o tratamento de superfície da ferragem, que é de 2 anos, tal como para o tratamento exterior da madeira.



CLUB HOUSE "MONTE REI" - Vila Nova de Cacela



MORADIA UNIFAMILIAR - Vila Real



HABITAÇÃO UNIFAMILIAR - Porto

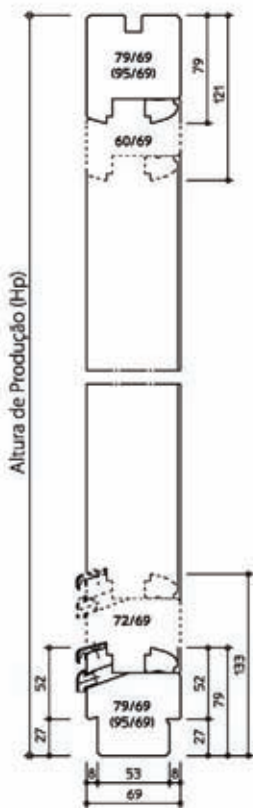


TERMINAL MARÍTIMO DE PONTA DELGADA - Açores

CORTES CONSTRUTIVOS

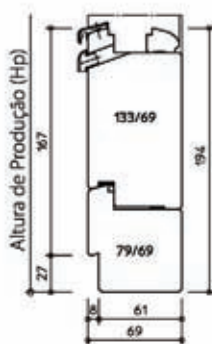


Fixo (Janela)

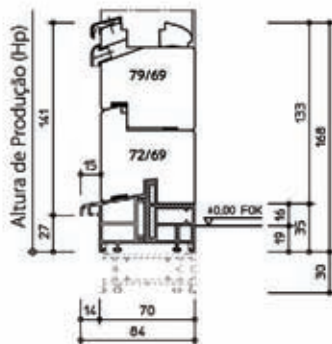


FOK - Pavimento Interior

Fixo (Porta)



Variante com Perfil de Soleira em Alumínio

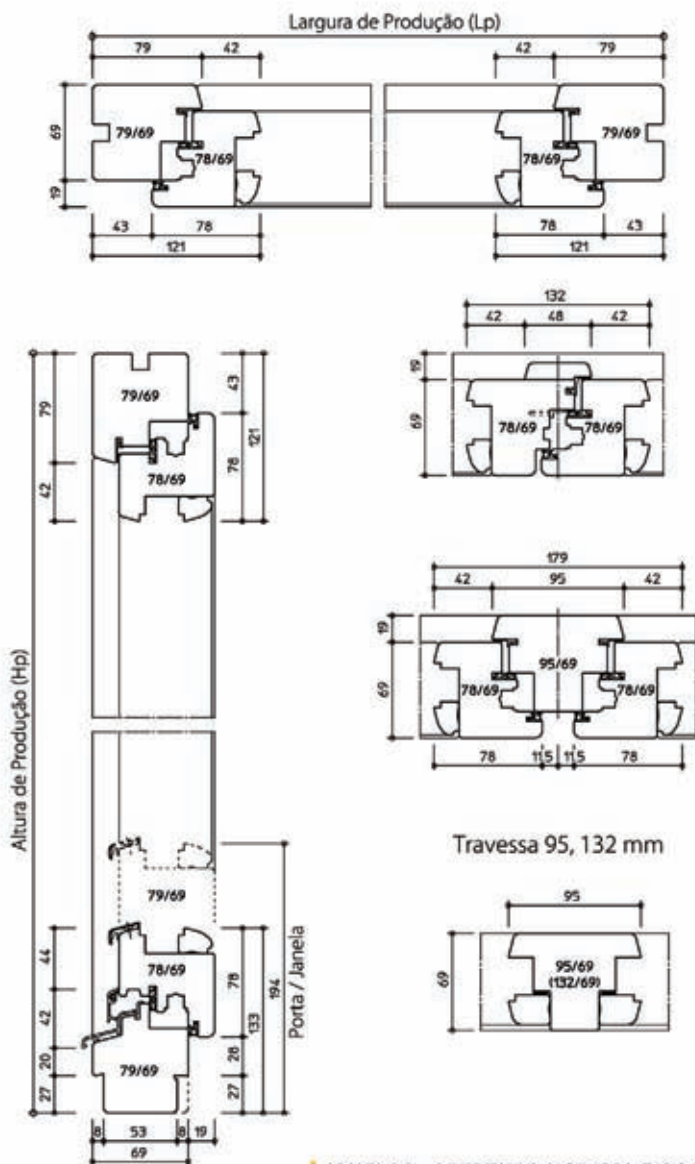


VÃOS FIXOS

Cortes Verticais e Horizontais

As características técnicas referidas poderão sofrer alterações sem aviso prévio.

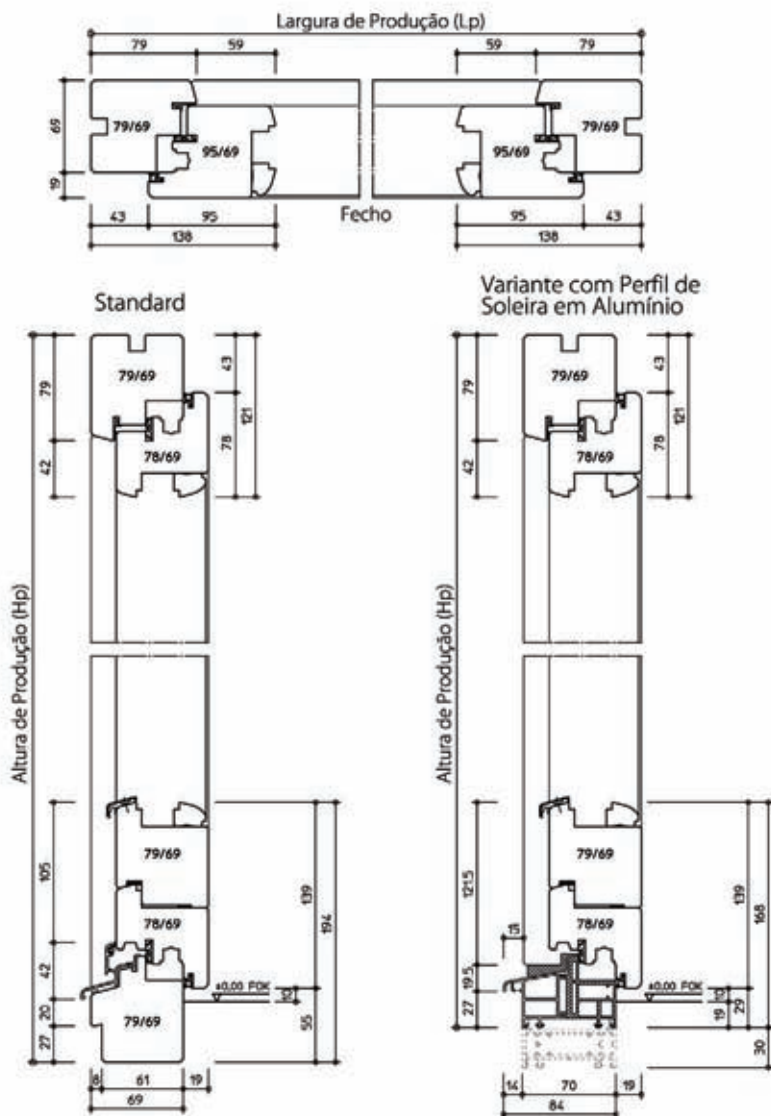
As características técnicas referidas poderão sofrer alterações sem aviso prévio.



CORTES CONSTRUTIVOS

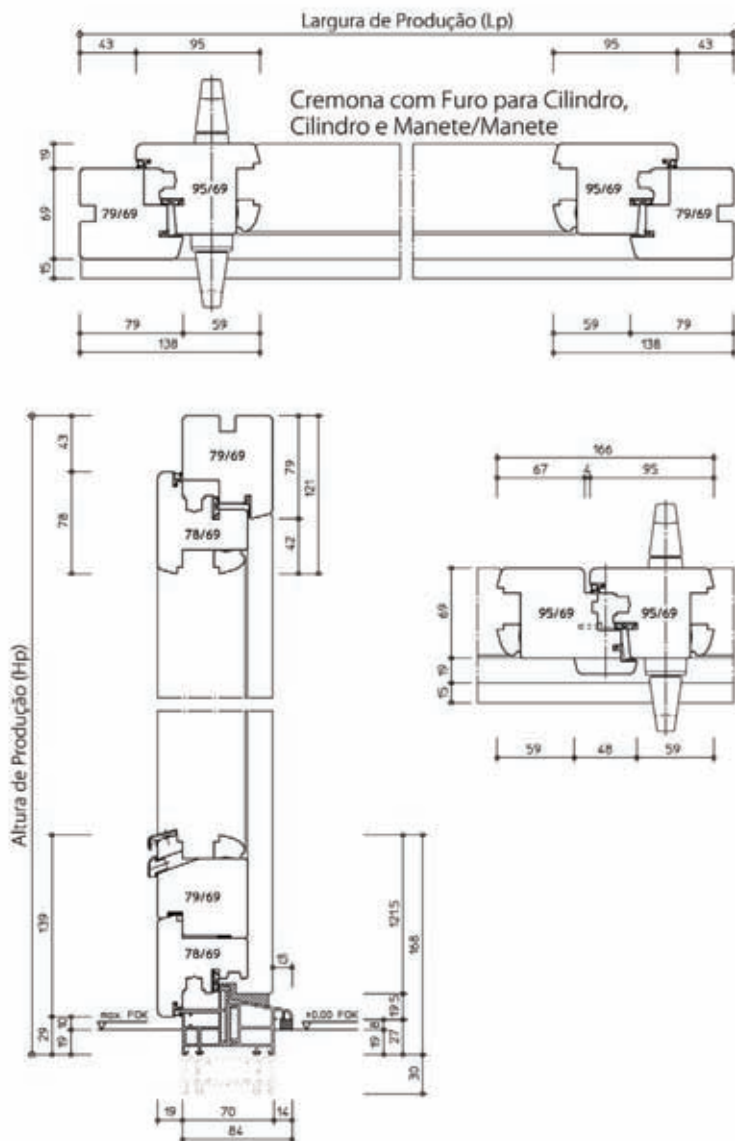
JANELAS - ABERTURA NORMAL E OSCILO-BATENTE
 Cortes Verticais e Horizontais

CORTES CONSTRUTIVOS



As características técnicas referidas poderão sofrer alterações sem aviso prévio.

As características técnicas referidas poderão sofrer alterações sem aviso prévio.

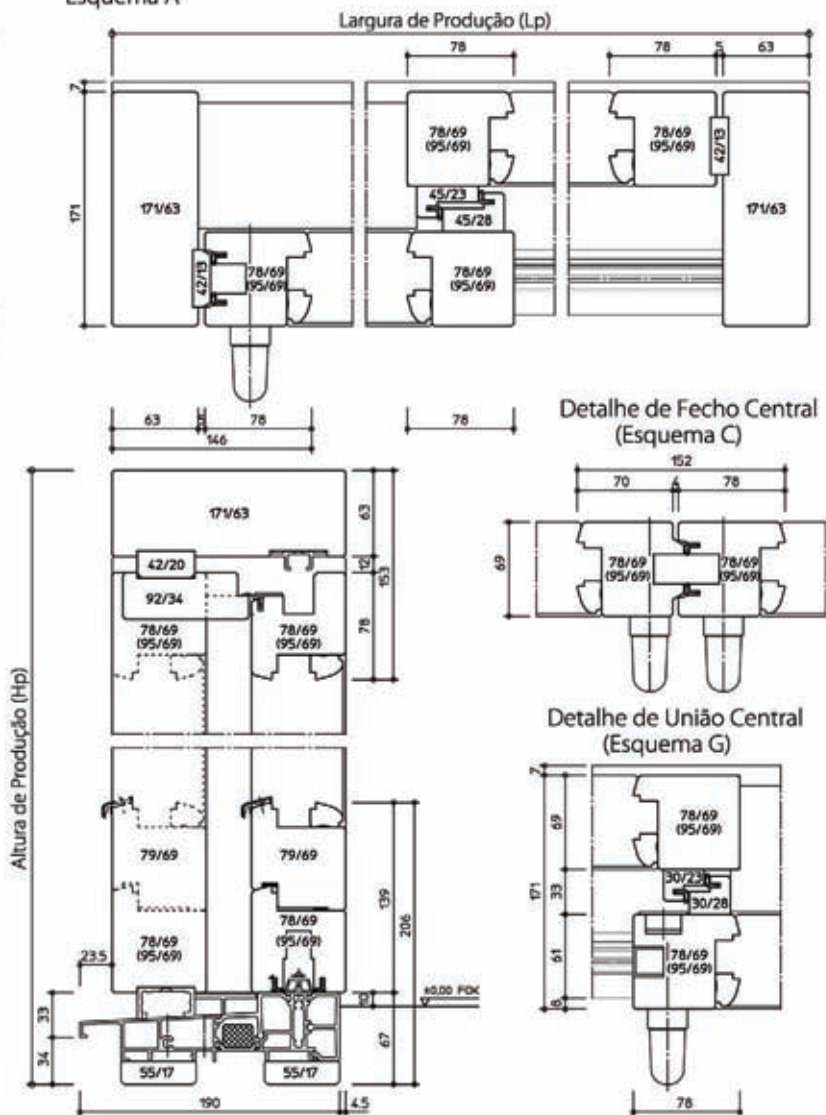


CORTES CONSTRUTIVOS

PORTAS DE ABERTURA PARA O EXTERIOR
 Cortes Verticais e Horizontais

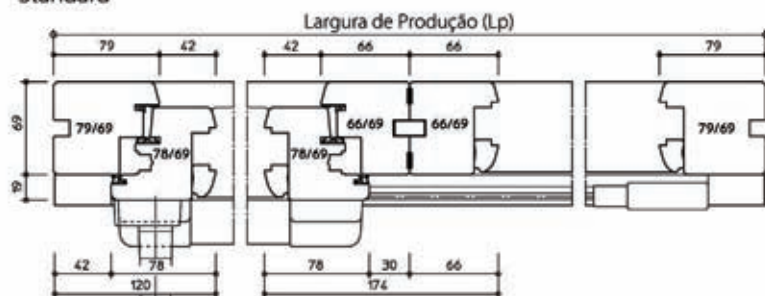
CORTES CONSTRUTIVOS

Esquema A

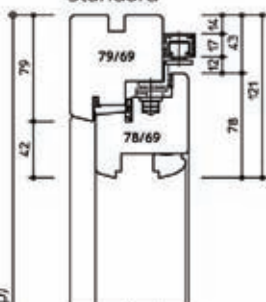


As características técnicas referidas poderão sofrer alterações sem aviso prévio.

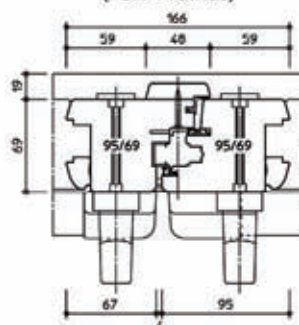
Standard



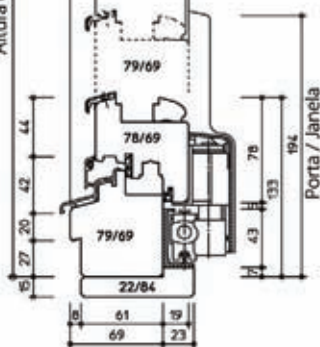
Standard



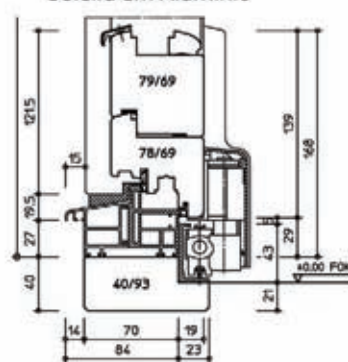
Detalhe de Fecho Central
 (PSK 4 folhas)



Altura de Produção (Hp)



Variante com Perfil de
 Soleira em Alumínio

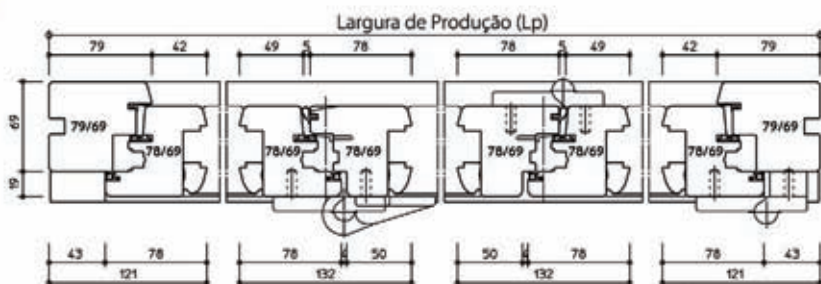


FOK - Pavimento Interior

CORREDORA-PARALELA-BASCULANTE, mod. PSK
 Cortes Verticais e Horizontais

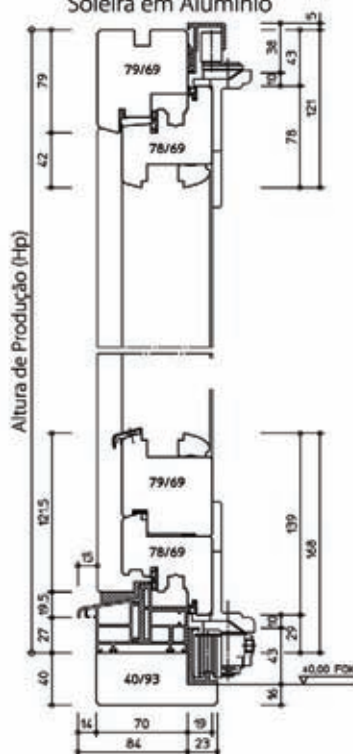
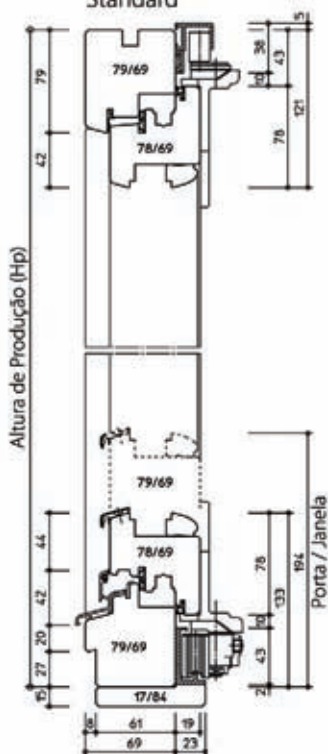
Standard

CORTES CONSTRUTIVOS



Standard

Variante com Perfil de Soleira em Alumínio



As características técnicas referidas poderão sofrer alterações sem aviso prévio.

CAIXILHARIA MISTA DE MADEIRA-ALUMÍNIO

“gaulhofer - ogiva”

As janelas são extremamente relevantes no conforto de um espaço.

Pensando nisto, aliamos o melhor no exterior e no interior, da natureza à segurança, as nossas janelas em Madeira-Alumínio combinam o melhor de dois mundos, tirando máximo benefício de materiais tão diversos como a beleza natural da madeira (no interior) e a comprovada capacidade de resistência do alumínio (no exterior).

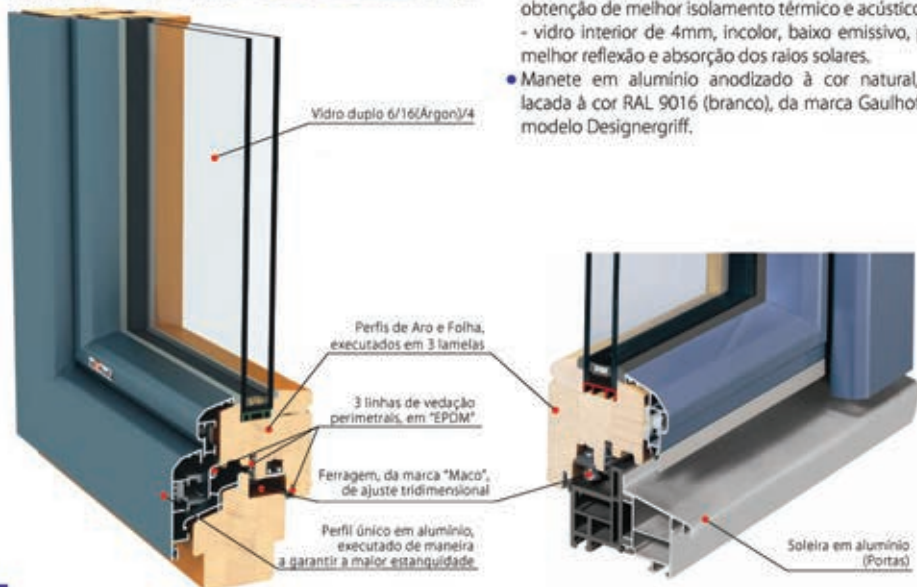
A tecnologia aliada à qualidade ímpar destes dois materiais dá às nossas janelas uma máxima resistência às mais extremas condições atmosféricas.



CARACTERÍSTICAS FUNDAMENTAIS



- Madeira: Pinho Austríaco ou Larício;
- Perfis de Madeira (aros e folhas) executados em 3 lamelas, colocadas a quente e sob alta pressão;
- Tratamento de madeira efectuado em 6 fases (secagem natural, controlo automático da humidade executado em estufa e tratamento autoclave, impregnação, primário de cor, preparação para acabamento e acabamento);
- Protecções, criptogâmica, fungicida e insecticida, executadas por pulverização e impregnação;
- Acabamento final: Pintura Electrostática, executada em câmara, em cor standard Gaulhofer, ou qualquer cor RAL;
- Perfil Exterior de Alumínio, em cor Standard Gaulhofer ou em qualquer cor RAL, mediante custo adicional;
- 3 vedantes perimetrais, em EPDM cinzento ou bege claro;
- Vidro duplo, 6/14/4, referência G28 da Gaulhofer, constituído por:
 - vidro exterior de 6 mm, incolor;
 - câmara de 14 mm preenchida com gás Argon, para obtenção de melhor isolamento térmico e acústico;
 - vidro interior de 4mm, incolor, baixo emissivo, para melhor reflexão e absorção dos raios solares.
- Manete em alumínio anodizado à cor natural, ou lacada à cor RAL 9016 (branco), da marca Gaulhofer e modelo Designgriff.



QUADRO DE CARACTERÍSTICAS

VALOR U _w	> Standard: 1,2 W/m ² K	> Poupa energia e protege o ambiente
ESPESSURA	> 85 mm	> Para um melhor isolamento.
THERMO-STOP [®]	> Vidros espaçados, Inibidores de condensação. Mais 45 % de isolamento.	> Perfeita leitura / transparência.
AUDIO-STOP [®]	> 3 Vedantes perimetrais para um óptimo isolamento sonoro.	> Para ajudá-lo a dormir bem.
DAWPF-STOP [®]	> Esta característica do vidro impede que a humidade venha a infiltrar-se através das juntas.	> Para uma longa vida da janela.

VANTAGENS

- A combinação ideal, conjugando a beleza natural da madeira com a melhor protecção exterior.
- Ausência de manutenção exterior.
- Melhor isolamento térmico e acústico.
- Redução dos custos de energia em aquecimento ou arrefecimento.
- Estanquidade perfeita.
- Maior conforto térmico na sua casa ou escritório.

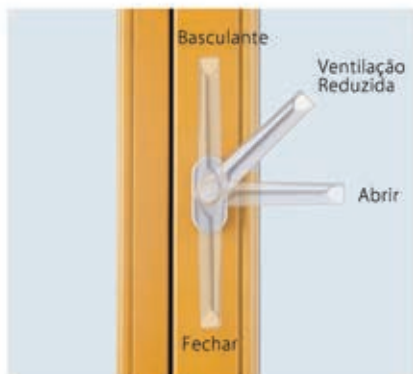
FERRAGEM

Ferragem da marca Maco, de fabrico Austríaco, bicromatada com tratamento de superfície na cor prata. Múltiplos pontos de fecho, conforme dimensões dos caixilhos. Ajustamentos / afinações tridimensionais (altura, largura e pressão de fecho).

A folha passiva de cada um dos caixilhos, terá uma cremona de alavanca que fecha e abre, simultaneamente, a parte superior e parte inferior.

O sistema oscilo-batente permite uma posição intermédia de "ventilação reduzida", colocando a manete a 45°.

Todos os caixilhos são fornecidos com dispositivo de segurança contra falsa manobra da ferragem e um elemento posicionador / elevador que permite maior facilidade de manuseamento.



Os sistemas de abertura foram pensados de maneira a permitir a perfeita dosagem da circulação do ar.



VIDRO - Ref. G49 (Standard)

Máx. Proporção:	1:6		Peso:	25 Kg/m ²			
Valores do Vidro:			Valores do Caixaço:				
COMPOSIÇÃO		U _g	R _v Vidro	VALOR-g	U _w	R _s Caixaço	Psi (-€)
Exterior	Interior	W/m ² K	in dB	%	W/m ² K	in dB	W/m ² K
6 / 16A / B4		1,0	36	53	1,2	36	0,048

U_g / U_w : Transmissão Térmica (Vidro: EN 673 / Caixaço: EN 10077-1)

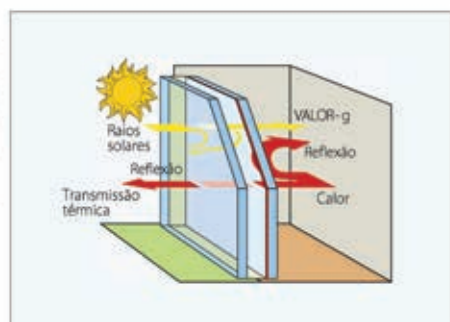
R_v : Redução acústica (Caixaço: EN-ISO 140-3)

VALOR-g : Transmissão de energia para o interior (EN 410)

Psi (-€) : Coeficiente de transmissão térmica linear

A: Gás Argon

B: Película baixa emissiva



O sistema da Gaulhofer permite a mínima perda de energia do interior (VALOR-U = seta vermelha) e maior ganho da energia solar (VALOR-g = seta amarela).

MODELOS DE QUADRÍCULAS



A-Sprosse, 30 mm de largura



E-Sprosse, 58 mm de largura.



M-Sprosse, 18 mm de largura (entre vidros).



M-Sprosse, 26 mm de largura (entre vidros).

MOVIMENTOS DE ABERTURA



Corredora-Paralela-Basculante - PSK



Corredora em Harmónio / Fole - FST



Corredora-Elevadora - HES



Fixo



Batente



Basculante



Oscilo-Batente



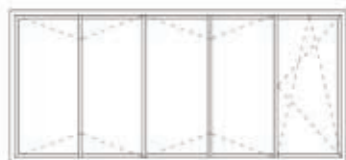
Oscilo-Batente



Corredora-Elevadora (HES)
(Portas)

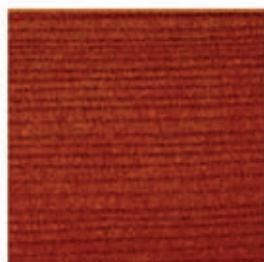


Corredora-Paralela-Basculante (PSK)



Harmónio (FST)

PALETA DE CORES STANDARD
PARA A MADEIRA



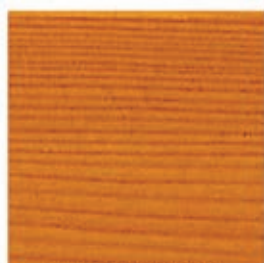
Larício, cor Teak



Pinho Austríaco, cor Nuss



Pinho Austríaco, cor Larício



Larício, cor Lärche mittel



Pinho Austríaco, cor Teak



Pinho Austríaco, cor Kiefer



Larício, cor Eiche



Pinho Austríaco, cor Eiche



Pinho Austríaco, cor Hell



Pinho Austríaco, cor Toscana antik



Larício, cor Toscana antik



Larício, cor Larchendl

As tonalidades apresentadas poderão ter distorção em virtude da impressão tipográfica.
As características técnicas referidas poderão sofrer alterações sem aviso prévio.

PALETA DE CORES STANDARD
PARA A MADEIRA

As tonalidades apresentadas poderão ter distorção em virtude da impressão tipográfica.
As características técnicas referidas poderão sofrer alterações sem aviso prévio.



RAL 9016*
Branco



RAL 7045*
Cinzento



RAL 5014*
Azul



RAL 6005*
Verde Musgo

* Atenção: As tonalidades aqui representadas como RAL são meramente representativas.

ACABAMENTOS INTERIORES**



Larício ao natural



Pinho Austríaco:
Branco transparente



Larício:
Verniz transparente



Pinho Austríaco:
Verniz transparente

** Atenção: Exclusivos para interior.

PALETA DE CORES STANDARD PARA O ALUMÍNIO



RAL 5014*
Azul - mate



RAL 8001*
Castanho ocre - mate



RAL 8007*
Castanho - mate



RAL 8017*
Castanho chocolate - mate



RAL 6005*
Verde musgo - mate



RAL 9016*
Branco - mate ou brilhante



RAL 7045*
Cinzento - mate



RAL 1015*
Beige claro - mate



RAL 3004*
Roxo - mate



RAL 7016*
Antracite - matt



RAL 9006*
Branco alumínio - mate

* Atenção: As tonalidades aqui representadas como RAL são meramente representativas.

PALETA DE CORES METÁLICAS PARA O ALUMÍNIO



Verde Metalico DM 01



Cinzento Metalico DM 02

As tonalidades apresentadas poderão ter distorção em virtude da impressão tipográfica. As características técnicas referidas poderão sofrer alterações sem aviso prévio.

ACABAMENTOS DE DECORAÇÃO
PARA O ALUMÍNIO

As tonalidades apresentadas poderão ter distorção em virtude da impressão tipográfica.
As características técnicas referidas poderão sofrer alterações sem aviso prévio.



Decoração: Lärche



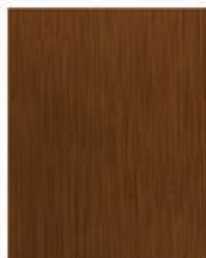
Decoração: Douglas



Decoração: Oregon



Decoração: Lärche NEU



Decoração: Douglas NEU



Decoração: Oregon NEU

MODELOS DE MANETES |



Gaulhofer Designergriff
Lacado à cor branco



Gaulhofer Designergriff
Anodizado à cor natural



Gaulhofer Designergriff
Lacado à cor castanho chocolate



Top-Designergriff
Cromado / Cromado satinado



Top-Designergriff
Cromado satinado



Top-Designergriff
Cromado



Top-Designergriff
Dourado / Dourado satinado



Gaulhofer Sicherheitsgriff
Anodizado à cor natural



Gaulhofer Sicherheitsgriff (WK2)
Anodizado à cor natural

As tonalidades apresentadas poderão ter distorção em virtude da impressão tipográfica.
As características técnicas referidas poderão sofrer alterações sem aviso prévio.

CAIXILHARIA MISTA DE MADEIRA-ALUMÍNIO "gaulhofer - ogiva"



CARACTERÍSTICAS TÉCNICAS DA MONTAGEM

Os caixilhos a produzir terão menos 8 mm de largura e menos 6 mm de altura do que o vão onde irão ser colocados.

O caixilho é assente sobre o peito / soleira e é colado com Silicone Cola, de modo a permitir uma óptima estanquidade à água.

Nas ombreiras e verga a folga de 4 mm será preenchida com Espuma Expansiva de Poliuretano.

Após o corte dos excessos de Espuma será feita a selagem, interior e exterior, com um cordão de Silicone Neutro.

Os caixilhos são aparafusados perimetralmente, com uma distância de +/- 600 mm entre pontos de fixação.

Este tipo de montagem permite um melhor desempenho térmico e acústico dos caixilhos instalados, pois evita as transferências térmicas e acústicas entre o exterior e interior.



As janelas da Gaulhofer são diferentes das outras janelas, sendo facilmente comparáveis a uma nobre peça de mobiliário. Deve portanto ser tratada e mantida como tal. Nós o ajudamos a manter a sua Janela Gaulhofer, através dos nossos produtos, como o óleo para manutenção da superfície das madeiras, o reparador de superfície, a lixa, bem como um pincel (para reparar eventuais riscos ou fissuras).

Se necessitar de alguma ajuda ou informação não hesite em contactar-nos.



CONDICÕES GERAIS

As tonalidades apresentadas poderão ter distorção em virtude da impressão tipográfica.
As características técnicas referidas poderão sofrer alterações sem aviso prévio.



As janelas devem ser pensadas para ter uma longa vida.

Assim sendo, as janelas Gaulhofer são regularmente testadas por um reconhecido e isento Instituto, estando sujeitas a um rígido controlo de qualidade.

Certificado de qualidade, válido até 14-04-2010, segundo ISO 9001:2000 para o desenvolvimento de produto, produção e comercialização de caixilhos de madeira.

5 anos de garantia contra defeitos de fabrico e/ou montagem, devidamente comprovados. Excepção para o tratamento de superfície da ferragem, que é de 2 anos, tal como para o tratamento exterior da madeira.



TURISMO DE HABITAÇÃO - Fafe

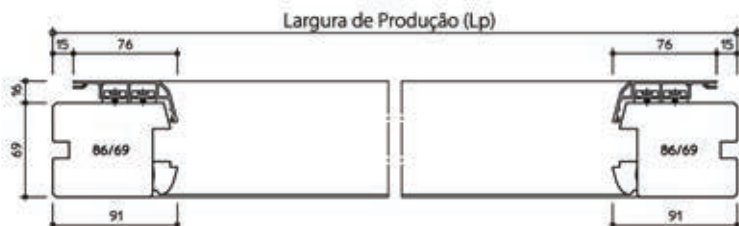


MORADIA UNIFAMILIAR - Malveira da Serra

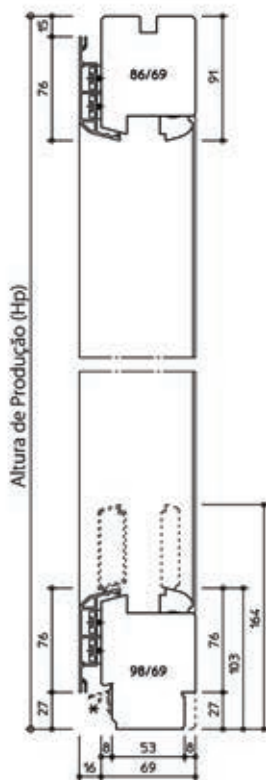


EDIFÍCIO HABITAÇÃO - Lisboa

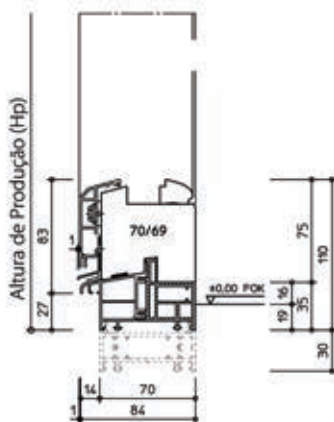
CORTES CONSTRUTIVOS



Fixo (Janela)



Variante com Perfil de
Soleira em Alumínio

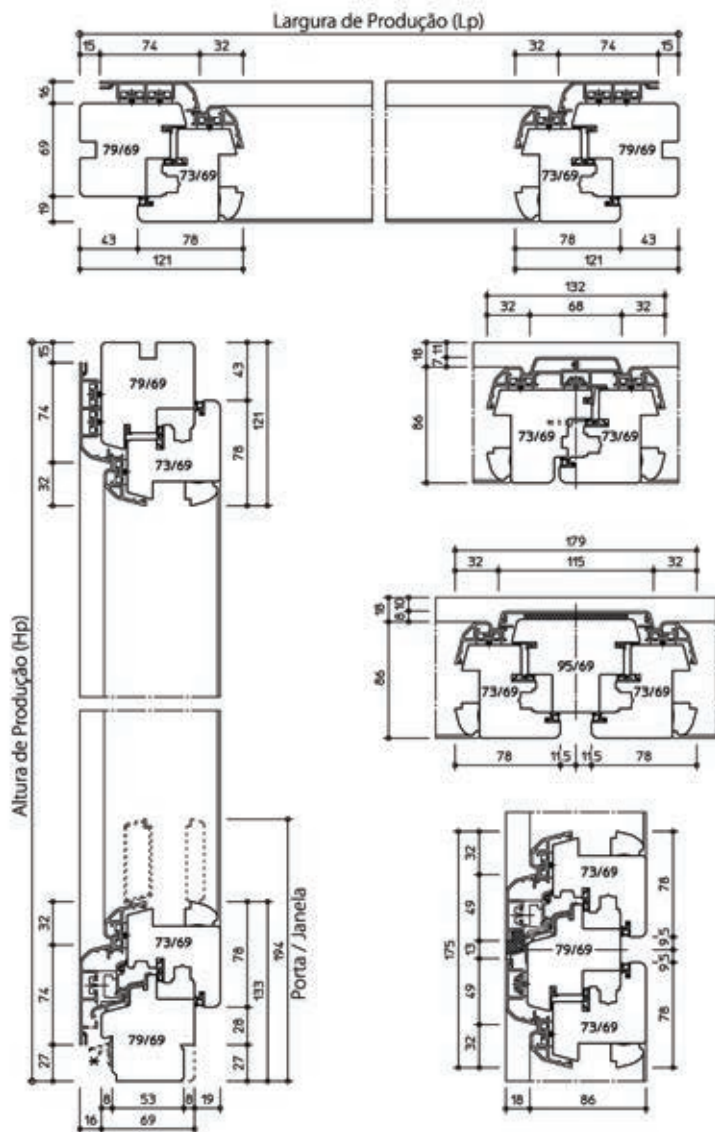


FOK - Pavimento Interior

VÃOS FIXOS

Cortes Verticais e Horizontais

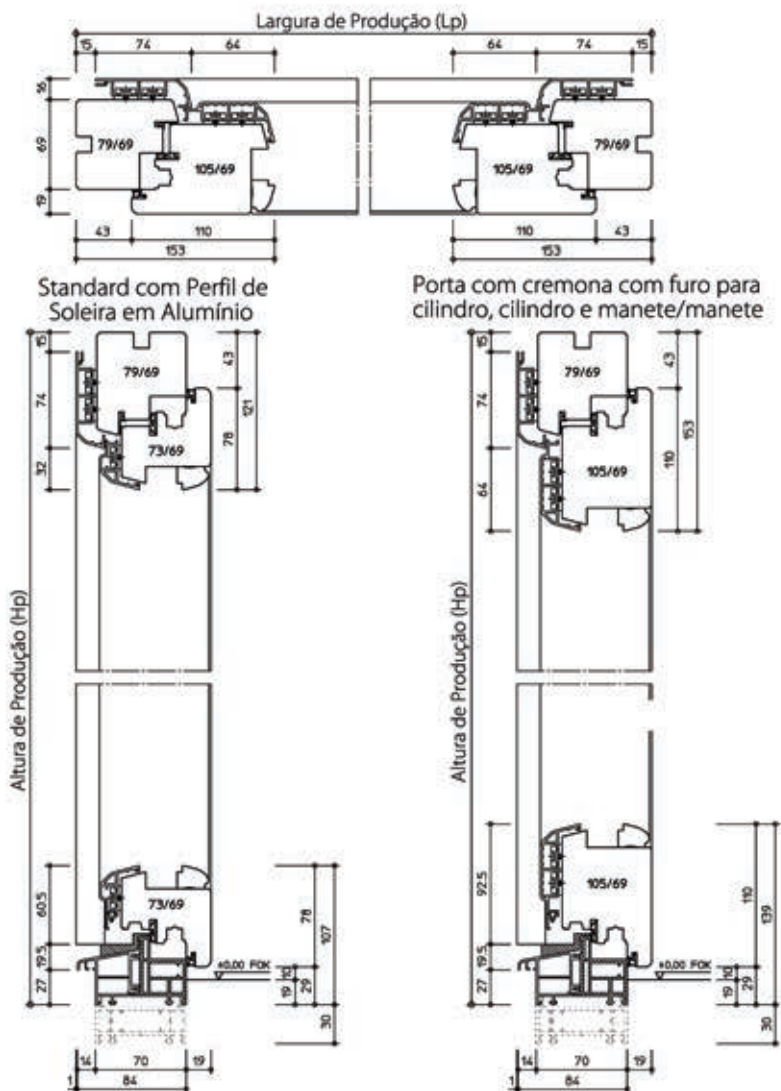
As características técnicas referidas poderão sofrer alterações sem aviso prévio.



CORTES CONSTRUTIVOS

JANELAS - ABERTURA NORMAL E OSCILO-BATENTE
Cortes Verticais e Horizontais

CORTES CONSTRUTIVOS



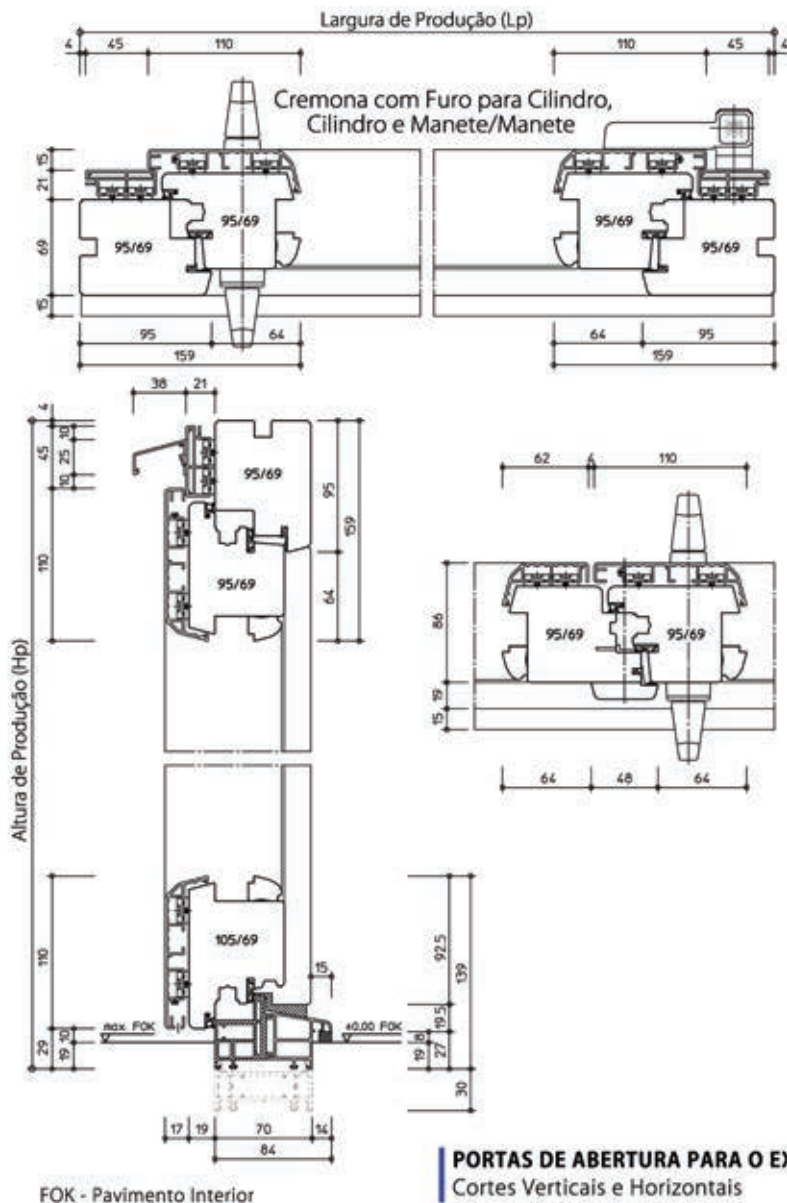
FOK - Pavimento Interior

PORTAS - ABERTURA NORMAL E OSCILO-BATENTE
Cortes Verticais e Horizontais

As Características técnicas referidas poderão sofrer alterações sem aviso prévio.

As características técnicas referidas poderão sofrer alterações sem aviso prévio.

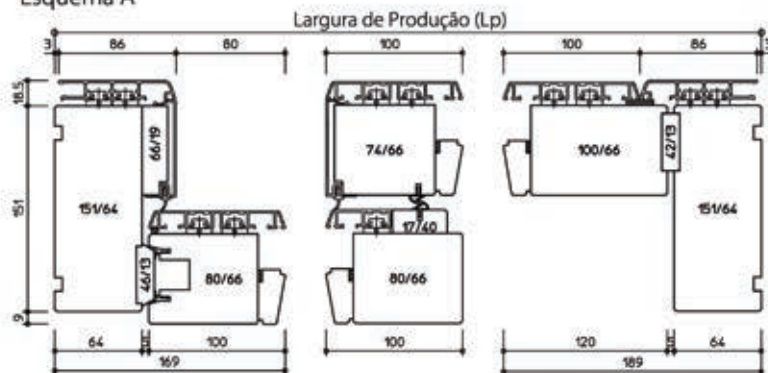
CORTES CONSTRUTIVOS



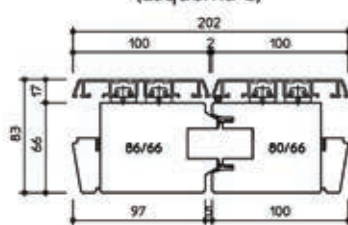
PORTAS DE ABERTURA PARA O EXTERIOR
Cortes Verticais e Horizontais

CORTES CONSTRUTIVOS

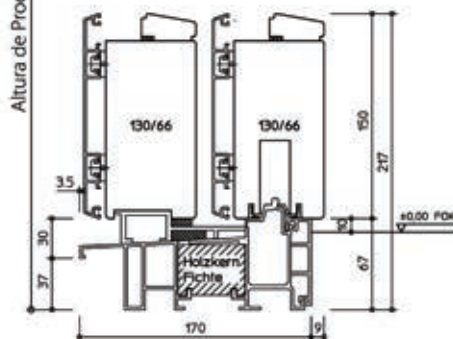
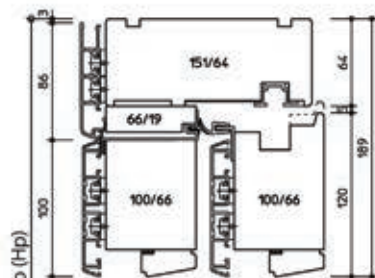
Esquema A



Detalhe de Fecho Central (Esquema C)



Detalhe de União Central (Esquema G)



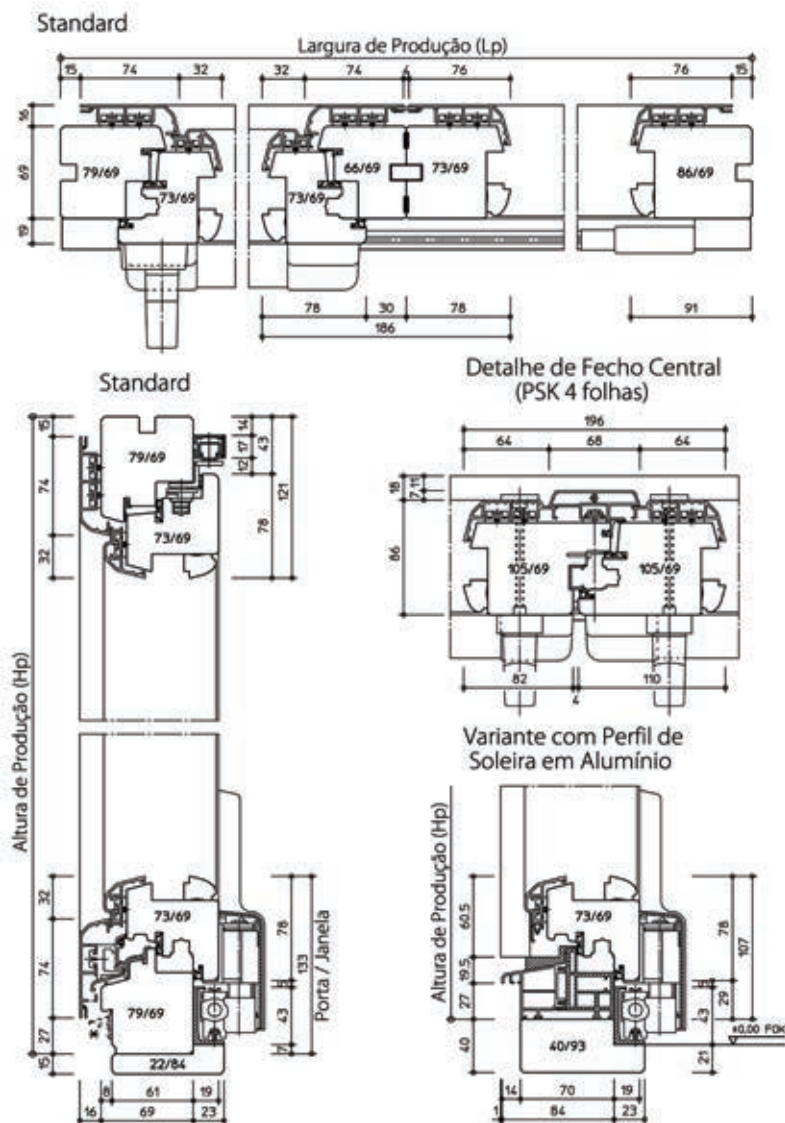
FOK - Pavimento Interior

PORTAS - CORREDORA/ELEVADORA, mod. HES
Cortes Verticais e Horizontais

As características técnicas referidas poderão sofrer alterações sem aviso prévio.

As características técnicas referidas poderão sofrer alterações sem aviso prévio.

CORTES CONSTRUTIVOS

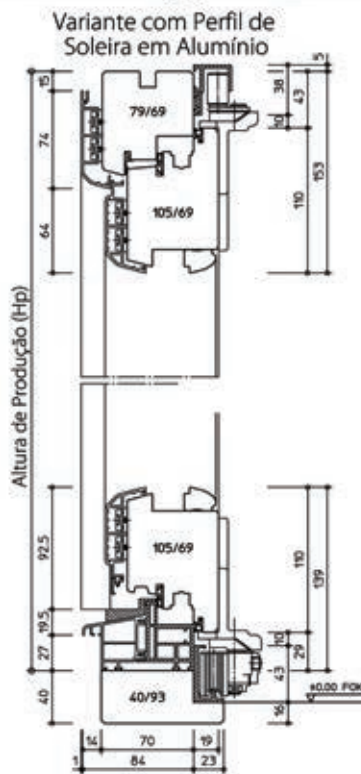
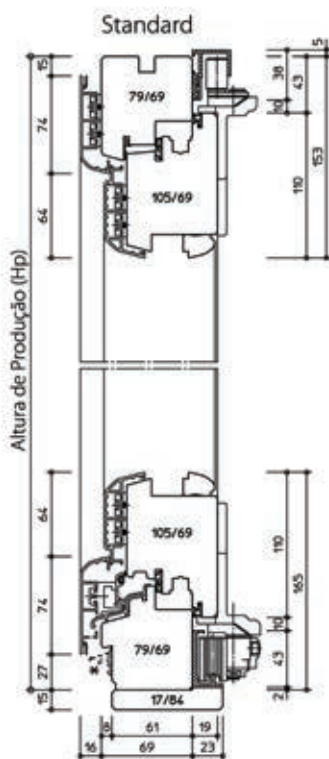
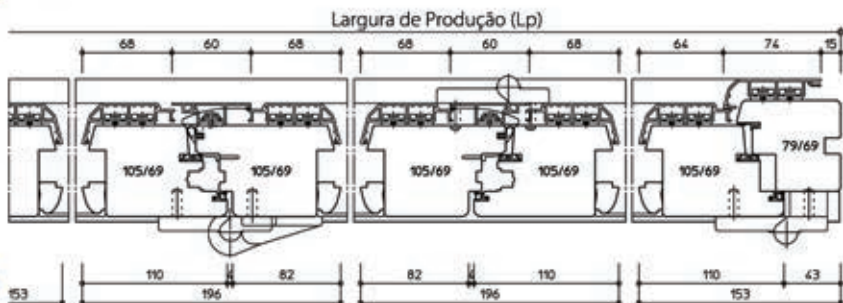


FOK - Pavimento Interior

CORREDORA-PARALELA-BASCULANTE, mod. PSK
Cortes Verticais e Horizontais

Standard

CORTES CONSTRUTIVOS



As características técnicas referidas poderão sofrer alterações sem aviso prévio.

PORTAS PRINCIPAIS DE SEGURANÇA

“GAULHOFER - OGIVA”

Os modelos idealizados pelo Designer Christoph Nussbaumer para a Gaulhofer, fazem dos objectos de uso diário não apenas bonitos como práticos, garantindo a perfeita conexão entre os valores tradicionais e o estilo moderno. Independente da moda em vigor, as nossas portas garantem que através dos anos elas continuarão a ser uma peça de valor inigualável.

A sua sólida e bem estruturada construção são o testemunho de um produto inovador, que garantem maior segurança, conforto térmico e acústico à sua casa.



| CARACTERÍSTICAS |



- Madeiras base: Pinho Austríaco ou Larício;
- Perfis de Madeira (Aro), executados em 3 lamelas, colocadas a quente e sob alta pressão;
- Tratamento de madeira efectuado em 6 fases (secagem natural, controlo automático da humidade executado em estufa e tratamento autoclave, impregnação, primário de cor, preparação para acabamento e acabamento);
- Protecção criptogâmica, fungicida e insecticida, executadas por pulverização e impregnação;
- Acabamento: Pintura Electrostática transparente, de base aquosa e sem solventes nocivos à saúde, executada em câmara, conforme paleta de cores Gaulhofer;
- Painel Decorativo em madeira, tipo "Sandwich", com espuma de poliuretano no miolo e 2 chapas de alumínio, para uma maior segurança;
- Soleira em perfil de alumínio anodizado, à cor natural;
- Vidro (quando o modelo assim o indicar): duplo, 6/14/4, refª G20 Gaulhofer incolor no interior / e no exterior conforme opção do cliente;
 - Câmara de 14 mm preenchida com gás Argon, para obtenção de melhores isolamentos térmicos e acústicos;
- Protecção inferior da porta, exterior, em madeira, com o mesmo acabamento ou em alumínio anodizado à cor natural ou à cor de latão;
- Ferragem: fechadura de segurança, com 4 pontos de fecho (2 Espigões + Trinco + Lingueta). Alternativas com 6 pontos de fecho ou com 18 pontos de fecho;
 - Canhão / Cilindro PZ com 3 chaves (incopiáveis) e cartão de segurança para execução de novas chaves;
 - Manetes interiores, manetes ou puxadores exteriores e Rosetas em diversas soluções e materiais, com design de autor;
 - 3 dobradiças, ajustáveis, com capas na cor escolhida para manetes e puxadores;
- Programa de escolha com mais de 30 modelos e uma grande variedade de vidros, ferragens e acessórios.



PORTAS PRINCIPAIS DE SEGURANÇA

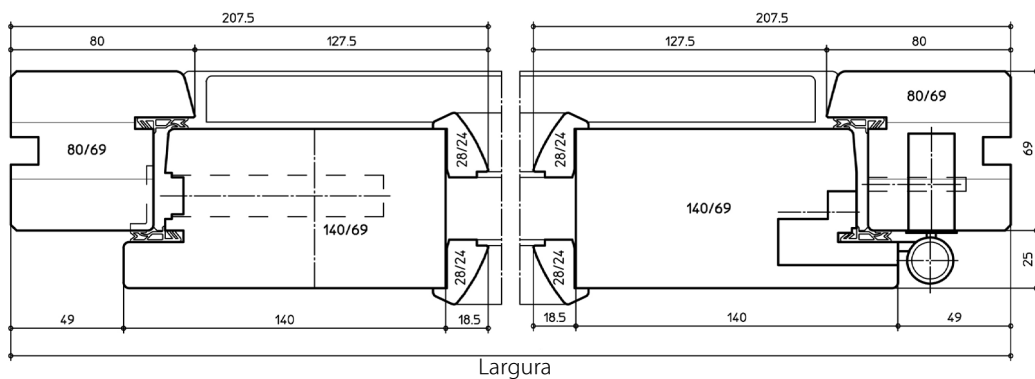
“GAULHOFER - ÓGIVA”



As características técnicas referidas poderão sofrer alterações sem aviso prévio.

CORTES CONSTRUTIVOS

Altura



Largura

PORMENOR TIPO

Corte Vertical e Horizontal

www.ogivaglobal.pt Tel.: (+351) 213 550 440



| MODELOS DE PORTAS |



Nautilus Circa



Nautilus Korsar



Nautilus Nemc



Serenata Portatc



Serenata TerLtc



Serenata Prestc



Karcinsky Tramcrtc



Karcinsky Sera



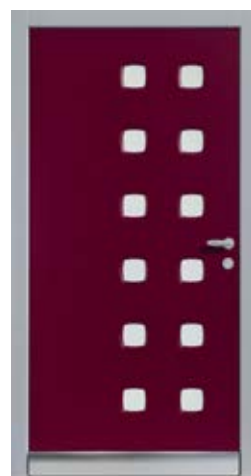
Karcinsky Alba



Karcinsky Lura



Pavillon Singla



Pavillon Doppia

As tonalidades apresentadas poderão ter distorção em virtude da impressão tipográfica.
As características técnicas referidas poderão sofrer alterações sem aviso prévio.

PORTAS PRINCIPAIS DE SEGURANÇA "gaulhofer - ogiva"



MODELOS DE PORTAS

As tonalidades apresentadas poderão ser substituídas em virtude da impressão topográfica.
As características técnicas referidas poderão sofrer alterações sem aviso prévio.



Pavillon Cverture



Pavillon Tripla



Mercurial New York



Mercurial Amsterdam



Mercurial Broadway



Mercurial Paris



Pythagoras/C



Pythagoras/3*



Styria Alpi



Styria Walcheimat



Styria Stairz



Styria Schladming

| MODELOS DE PORTAS |



Styria Hartberg



Styria Hochschwab



Domus Kasette



Domus Combinato



Arcadia Dora



Arcadia Piave

As tonalidades apresentadas poderão ter distinção em virtude da impressão tipográfica.
As características técnicas referidas poderão sofrer alterações sem aviso prévio.

PORTAS PRINCIPAIS DE SEGURANÇA

“GAULHOFER - OGIVA”



TABELA DE MEDIDAS

MODELOS	LARGURA*		ALTURA*		MODELOS	LARGURA*		ALTURA*	
	min.	máx.	min.	máx.		min.	máx.	min.	máx.
Nautilus Orca	1045	1155	2005	2215	Styria Hochschwab	880	1280	1880	2380
Nautilus Korsar	1045	1155	2110	2215	Domus Kasete	880	1280	1880	2380
Nautilus Nemo	1100	1155	2005	2215	Domus Combinato	880	1280	1880	2380
Kandinsky Tramonto	1045	1155	2005	2215	Arkadia Donau	880	1280	1880	2380
Kandinsky Sera	1100	1155	2005	2215	Arkadia Piave	880	1280	1880	2380
Kandinsky Alba	1045	1155	2005	2215					
Kandinsky Luna	1045	1155	2005	2215					
Serenata Portato	1045	1155	2005	2215					
Serenata Tenuto	1045	1155	2005	2215					
Serenata Presto	1045	1155	2005	2215					
Pavillon Singola	1045	1155	2110	2215					
Pavillon Doppia	1100	1155	2110	2215					
Pavillon Ouverture	1045	1155	2005	2215					
Pavillon Tripla	1100	1155	2110	2215					
Mondrian New York	1045	1155	2005	2215					
Mondrian Amsterdam	1045	1155	2005	2215					
Mondrian Broadway	1045	1155	2005	2215					
Mondrian Paris	1045	1155	2005	2215					
Pythagoras/0	880	1280	1880	2380					
Pythagoras/3	880	1280	1880	2380					
Styria Alpl	880	1280	1880	2380					
Styria Stainz	880	1280	1880	2380					
Styria Waldheimat	880	1280	1880	2380					
Styria Schladming	880	1280	1880	2380					
Styria Hartberg	880	1280	1880	2380					

*Dimensões em mm



As tonalidades apresentadas poderão ter distorção em virtude da impressão tipográfica.
As características técnicas referidas poderão sofrer alterações sem aviso prévio.

CAIXILHARIA DE PVC

Várias são as qualidades específicas do PVC, como a impermeabilidade à água e resistência aos riscos e fissuras, encontrando-se imune aos problemas de putrefacção e oxidação. É ainda resistente às condições meteorológicas mais extremas e um óptimo isolante térmico e acústico (em conjunto com os vedantes de envidraçamento e estanquidade).

O PVC encontra-se no grupo de materiais orgânicos com a melhor classificação técnica para a prevenção de incêndios.

Além de todas estas características técnicas, o PVC possui uma vida útil de 50 anos (ISO 14000), podendo ser reciclado até dez vezes, segundo a normativa europeia.



VANTAGENS

- Total ausência de conservação e manutenção.
- Melhor isolamento térmico e acústico.
- Melhor estanquidade.
- Economia nos gastos com energia para aquecimento ou arrefecimento.
- Grande longevidade e resistência às agressões climáticas.

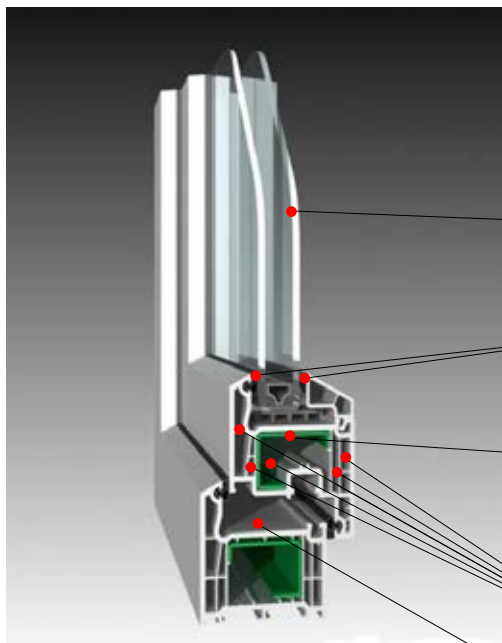
INFORMAÇÃO TÉCNICA

U_w (Transmissão térmica do caixilho) **1,3 W/m²K**

R_w (Redução acústica do caixilho) **35 dB**

CARACTERÍSTICAS FUNDAMENTAIS

- Perfil de PVC: "BRG", série AD, sistema de dupla junta (1 vedante exterior e 1 vedante interior, ambos na cor cinzenta);
- Perfis (Aro e Folha) com 5 Câmaras, maior conforto e economia;
- Espessura total: 73 mm;
- Aro: ref.ª HP1220
- Folha: ref.ª HP1720
- Cor Standard: Branco, ref. 0001;
- Cores especiais:
 - Lacados à cor RAL, mediante custo adicional;
 - "Película Nervurada" em várias tonalidades, conforme paleta;
- Perfil de PVC reforçado interiormente com aço galvanizado;
- Vidro Standard: Duplo - 6/16 (Árgon)/B4
 - Vidro Exterior de 6 mm - Incolor
 - Câmara de ar com 16 mm, preenchida com gás Árgon
 - Vidro Interior de 4 mm - Incolor e baixo emissivo
- Ferragem: Maco, com múltiplos pontos de fecho e ajustamento tridireccional;
- Manete de Abertura, em alumínio lacado na cor branco ou anodizado à cor de titânio;
- Cremona de alavanca na folha passiva.



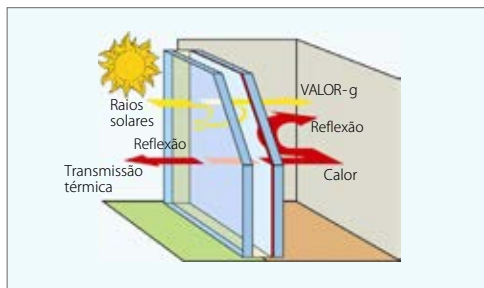
Vidro duplo 6/16 (Árgon)/B4

Vedante de elevada duração, estanquidade e estética

Reforço em aço galvanizado, que garantem maior resistência à deformação causada pelo vento

Sistema de 5 câmaras para melhor conforto térmico e acústico

Criação de uma zona seca para a protecção das ferragens



Quadro ilustrativo de ganhos térmicos.

CARACTERÍSTICAS TÉCNICAS DA MONTAGEM

Os caixilhos a produzir terão menos 8 mm de largura e menos 6 mm de altura do que o vão onde irão ser colocados.

O caixilho é assente sobre o peito / soleira e é colado com Silicone Cola, de modo a permitir uma óptima estanquidade à água.

Nas ombreiras e verga a folga de 4 mm será preenchida com Espuma Expansiva de Poliuretano.

Após o corte dos excessos de Espuma será feita a selagem, interior e exterior, com um cordão de Silicone Neutro.

Os caixilhos são aparafusados perimetralmente, com uma distância de +/- 600 mm entre pontos de fixação.

Este tipo de montagem permite um melhor desempenho térmico e acústico dos caixilhos instalados, pois evita as transferências térmicas e acústicas entre o exterior e interior.

VIDRO (Standard)

COMPOSIÇÃO		Valores do Vidro			Valores do Caixilho		
		U _g	R _w Vidro	VALOR-g	U _w	R _w Caix	Psi (-€)
Exterior	Interior	W/m ² ·K	in dB	%	W/m ² ·K	in dB	W/m ² ·K
6	16A/B4	1,1	35	68	1,3	35	0,06

U_g / U_w : Transmissão Térmica (Vidro: EN 673 / Caixilho: EN 10077-1)

R_w : Redução acústica (Caixilho: EN-ISO 140-3)

VALOR-g : Transmissão de energia para o interior (EN 410)

Psi (-€) : Coeficiente de transmissão térmica linear

MOVIMENTOS DE ABERTURA

F

Fixo

Batente

Basculante

Oscilo-Batente

F

I

F

Oscilo-Batente

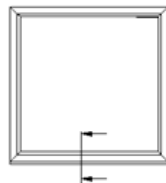
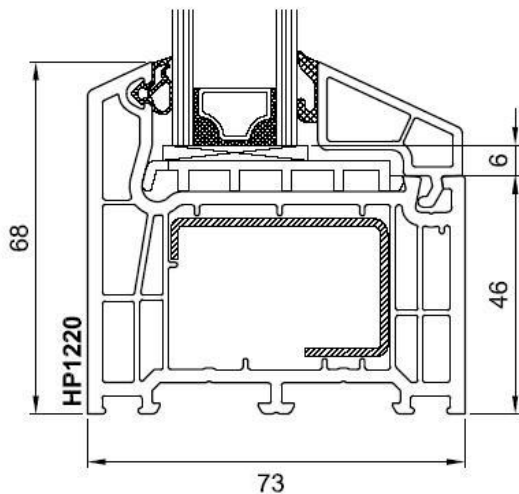
Corredora-Elevadora (HES)

Corredora-Paralela-Basculante (PSK)





CORTES CONSTRUTIVOS



As características técnicas referidas poderão sofrer alterações sem aviso prévio.

CAIXILHARIA DE PVC

"brg – ogiva"



As características técnicas referidas poderão sofrer alterações sem aviso prévio.

CORTES CONSTRUTIVOS

JANELA DE 1 FOLHA, série AD
Corte Vertical

3077

3051

3051

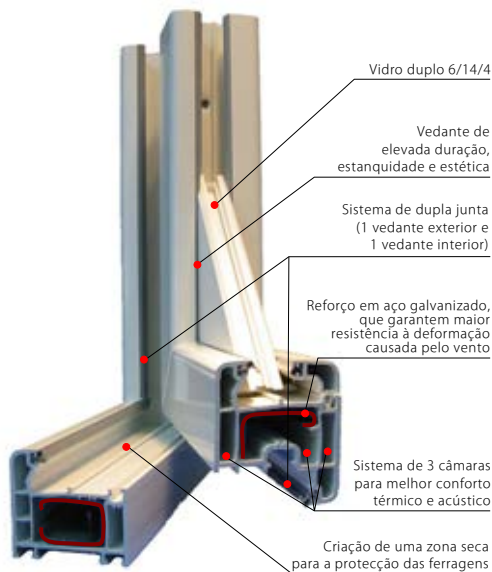
JANELA DE 2 FOLHAS, série AD
Corte Horizontal Central

As características técnicas referidas poderão sofrer alterações sem aviso prévio.



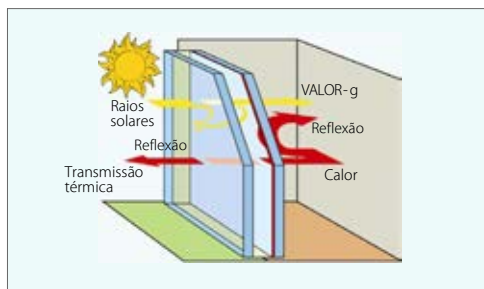
| CARACTERÍSTICAS FUNDAMENTAIS |

- Perfil de PVC: "Deceuninck", série Zendow, sistema de dupla junta (1 vedante exterior e 1 vedante interior, ambos na cor cinzenta);
- Perfis (Aro e Folha) com 3 Câmaras, maior conforto e economia;
- Espessura total: 70 mm;
- Aro: ref.º 3001;
- Folha: ref.º 3051;
- Cor Standard: Branco, ref. 0001;
- Cores especiais: - Lacados à cor RAL, mediante custo adicional;
 - "Película Nervurada" em várias tonalidades, conforme paleta;
- Perfil de PVC reforçado interiormente com aço galvanizado;
- Vidro Standard: Duplo - 6/14/4 (Vidro Exterior de 6 mm - Incolor/ Câmara de ar com 14 mm/ Vidro Interior de 4 mm - Incolor);
- Ferragem: GU, modelo Euro-Jet, com múltiplos pontos de fecho e ajustamento tridireccional;
- Manete de Abertura, em alumínio lacado na cor branco ou anodizado à cor de titânio;
- Cremona de alavanca na folha passiva.



| VANTAGENS |

- Total ausência de conservação e manutenção.
- Melhor isolamento térmico e acústico.
- Melhor estanquidade.
- Economia nos gastos com energia para aquecimento ou arrefecimento.
- Grande longevidade e resistência às agressões climáticas.



Quadro ilustrativo de ganhos térmicos.

CARACTERÍSTICAS TÉCNICAS DA MONTAGEM

Os caixilhos a produzir terão menos 8 mm de largura e menos 6 mm de altura do que o vão onde irão ser colocados.

O caixilho é assente sobre o peito / soleira e é colado com Silicone Cola, de modo a permitir uma óptima estanquidade à água.

Nas ombreiras e verga a folga de 4 mm será preenchida com Espuma Expansiva de Poliuretano.

Após o corte dos excessos de Espuma será feita a selagem, interior e exterior, com um cordão de Silicone Neutro.

Os caixilhos são aparafusados perimetralmente, com uma distância de +/- 600 mm entre pontos de fixação.

Este tipo de montagem permite um melhor desempenho térmico e acústico dos caixilhos instalados, pois evita as transferências térmicas e acústicas entre o exterior e interior.

VIDRO (Standard)

COMPOSIÇÃO		Valores do Vidro			Valores do Caixilho			
		U _g W/m ² ·K	R _w Vidro in dB	VALOR-g %	U _w W/m ² ·K	R _w Caix. in dB	Psi (Ψ) W/m ² ·K	
Exterior	Interior	6 / 14 / 4	1,3	33	68	1,5	33	0,04

U_g / U_w : Transmissão Térmica (Vidro: EN 673 / Caixilho: EN 10077-1)

R_w : Redução acústica (Caixilho: EN-ISO 140-3)

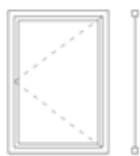
VALOR-g : Transmissão de energia para o interior (EN 410)

Psi (Ψ) : Coeficiente de transmissão térmica linear

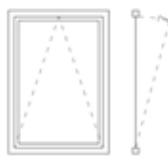
MOVIMENTOS DE ABERTURA



Fixo



Batente



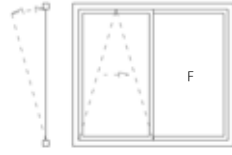
Basculante



Correr em linha



Corredora-Elevadora (HES)



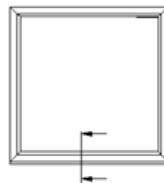
Corredora-Paralela-Basculante (PSK)

Oscilo-Batente

Oscilo-Batente







As características técnicas referidas poderão sofrer alterações sem aviso prévio.

CORTES CONSTRUTIVOS

JANELA DE 1 FOLHA, série Zendow
Corte Vertical

deceuninck

3077

3051

3051

JANELA DE 2 FOLHAS, série Zendow
Corte Horizontal Central

As características técnicas referidas poderão sofrer alterações sem aviso prévio.



CORTES CONSTRUTIVOS

PORTA DE 1 FOLHA, série Zendow
Corte Vertical



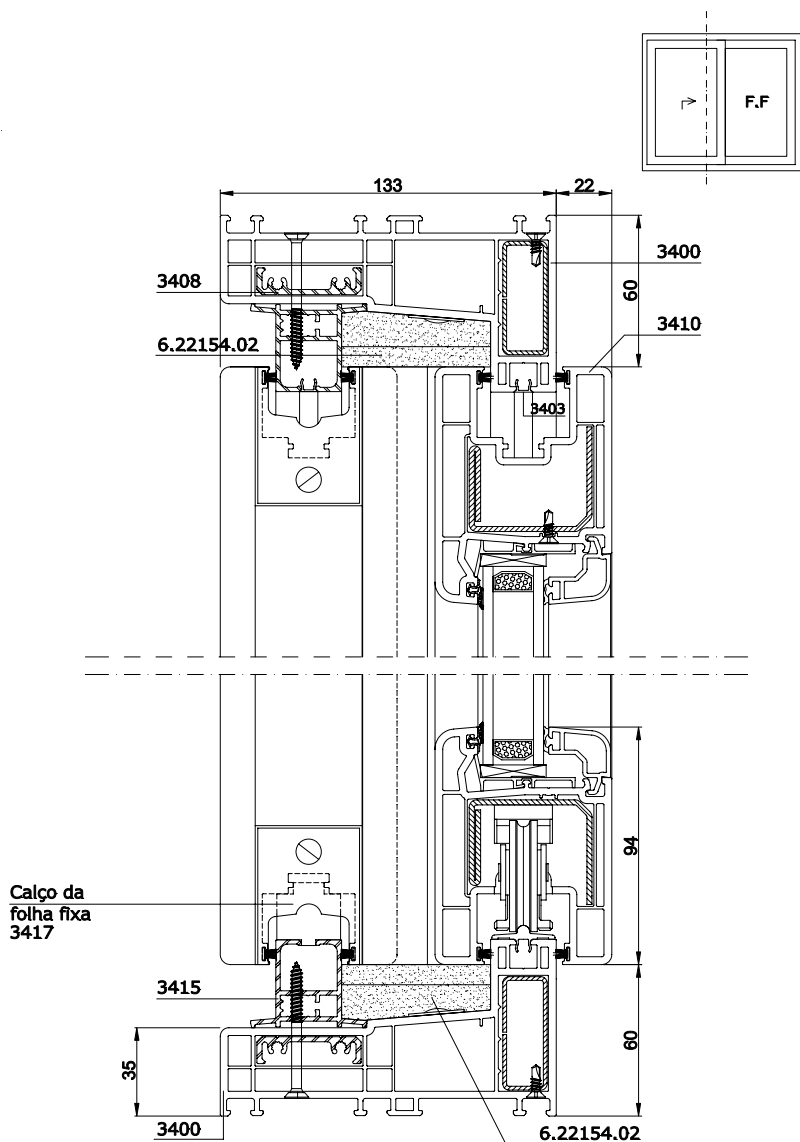
CAIXILHARIA DE PVC

"deceuninck - ogiva"



As características técnicas referidas poderão sofrer alterações sem aviso prévio.

CORTES CONSTRUTIVOS



Corredora-Elevadora, série Zendow
Corte Vertical



ESTORES EXTERIORES ORIENTÁVEIS

“REFLEXA - OGIVA”

A transmissão do calor por condução através dos elementos envolventes do edifício, tanto no Verão, por intermédio dos ganhos indesejáveis de calor, como no Inverno através das perdas de calor, são fenómenos que influenciam o comportamento dos edifícios. Uma das formas de minimizar os efeitos negativos do Verão e do Inverno é a importância da selecção do conjunto “vidro/caixilho/persiana”.

É importante durante o Inverno promover os ganhos de radiação e no Verão restringir estes mesmo ganhos, através de dispositivos sombreadores eficazes (Sistema Passivo).





| CARACTERÍSTICAS TÉCNICAS |

Estores exteriores orientáveis, da marca “Reflexa – Ogiva” com as seguintes características:

- Lamelas de 60 e 80 mm, com rebordo de ambos os lados e uma espessura de 0,5 mm;
- Lamela lisa de 80 mm;
- Lamela de maior obscurecimento, formato em “Z” de 88 mm;
- Comando Manual (K) por manivela articulada, ou Comando Eléctrico (EL) por motor, da marca “Elero”, ou ainda Comando à Distância, via rádio, como opcional;
- Guias laterais em perfil de alumínio, extrudido, com 26,4 x 17,5 mm, com 2 perfis de PVC que funcionam como amortecedores de vibrações;
- Distanciadores, se necessário, lacados à mesma cor das guias laterais, de formato cilíndrico e base de apoio com 25 x 70 mm;
- Calha superior do mecanismo, em perfil de alumínio, extrudido, com 1,5 mm de espessura;
- Fitas de orientação e sustentação em tecido sintético do tipo “Terylene”, na cor preta e altamente resistente às intempéries e raios UV;
- Furos das lamelas protegidos com acessórios plásticos, na cor preta, de modo a preservar as fitas de sustentação;
- Estabilizadores laterais em matéria plástica, na cor preta, em todas as lamelas (1 em cada colocados à esquerda e à direita alternadamente);
- Cores: Lamelas – Conforme carta de cores “Reflexa” em 20 tonalidades;
– Cor RAL especial é possível, mediante custo adicional;
Guias laterais – Qualquer cor RAL, a definir

60 /80



80F



88Z



| VANTAGENS |

- Protecção Solar mais Eficaz.
- A orientação das Lamelas permite a reflexão dos raios solares, mantendo o acesso visual para o exterior.
- Evita o aquecimento e o arrefecimento das superfícies envidraçadas, reduzindo substancialmente a transmissão térmica para o interior.
- Redução dos custos de energia.
- Maior comodidade e conforto.

Modelo	Largura mín.*	Largura máx.*	Altura máx.*	Área máx.**
K80N / K60N	330	6000	4000	12
EL80N / EL60N	500	6000	5000	25
K88N	650	4000	4000	12
EL88N	650	4000	4000	12

K: Manual
EL: Eléctrico

* Dimensões em mm
** Dimensão em m²

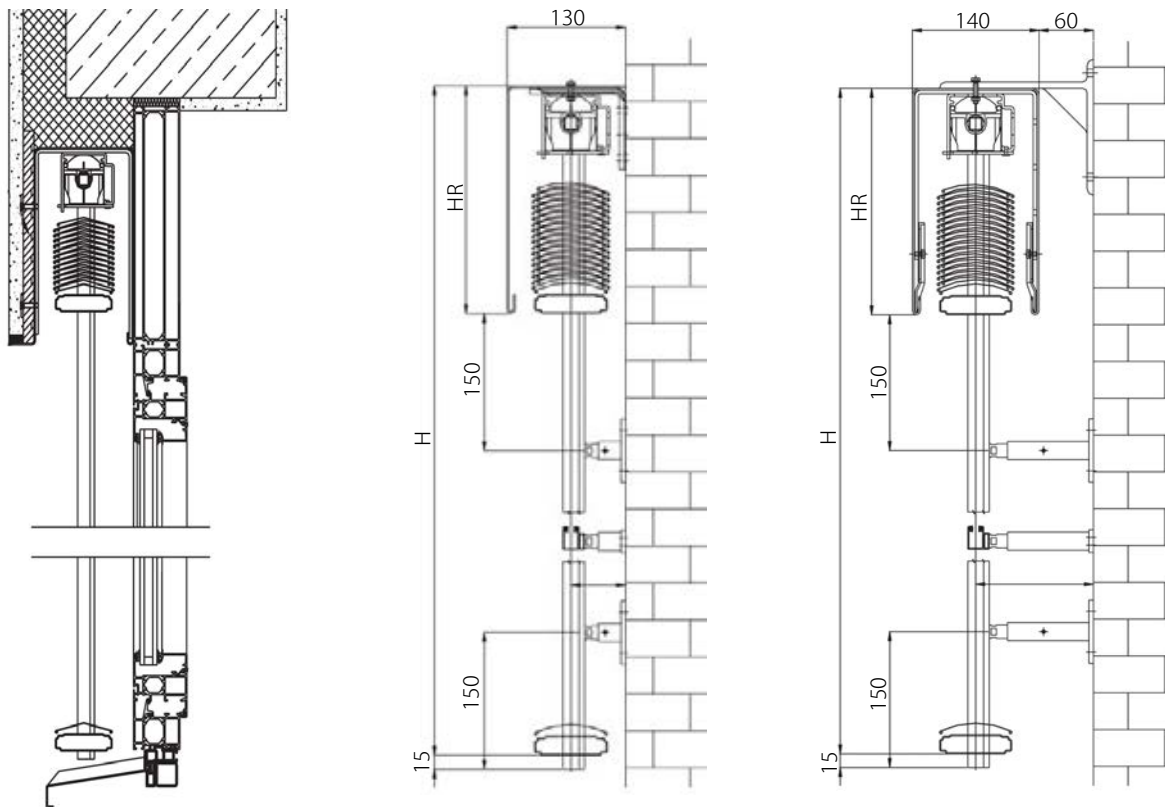
ESTORES EXTERIORES ORIENTÁVEIS

“REFLEXA - OGIVA”



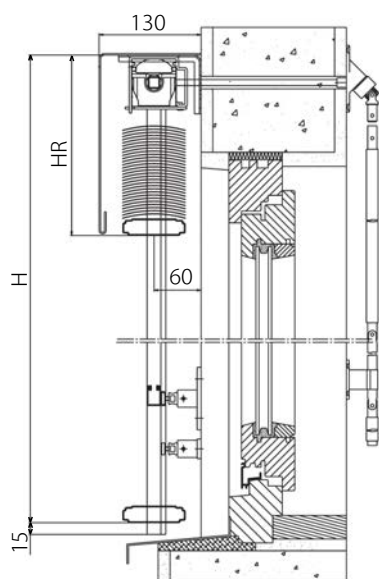
As características técnicas referidas poderão sofrer alterações sem aviso prévio.

EXEMPLOS DE MONTAGEM

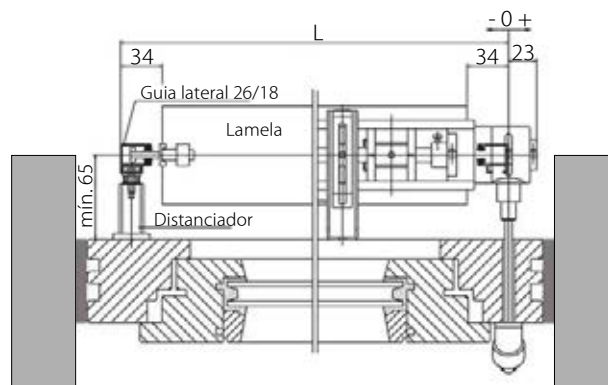


DETAHES CONSTRUTIVOS

CORTE VERTICAL



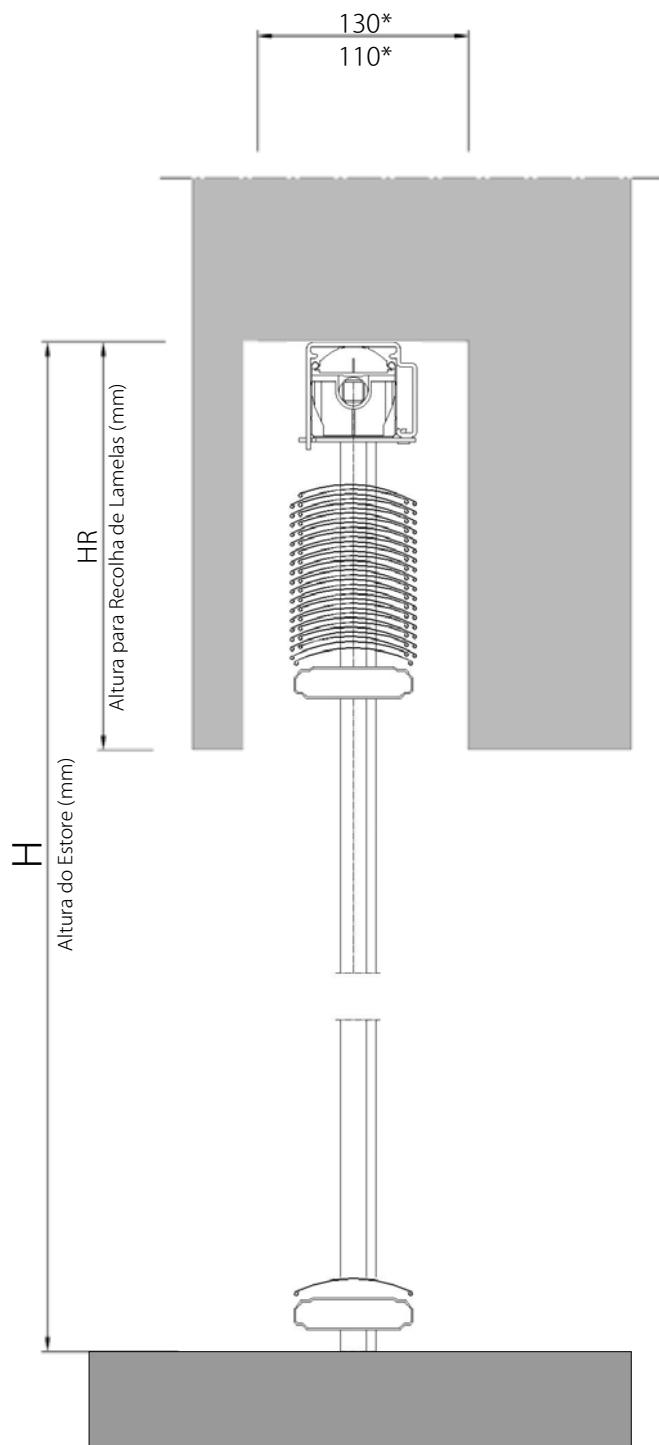
CORTE HORIZONTAL



H = Altura do Estore (mm)
 HR = Altura para recolha de lamelas (mm)
 L = Largura do Estore (mm)



CORTES CONSTRUTIVOS



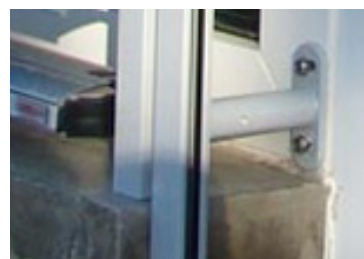
Diferentes Formas das chapas de protecção frontal



Pormenor da Manivela Articulada



Pormenor Lamelas / Guias



Pormenor Distanciadores

Definição da Caixa de Recolha - MODELO K80N / EL80N
Corte Construtivo Vertical

* 130 mm para lamelas de 80 mm
* 110 mm para lamelas de 60 mm

ESTORES EXTERIORES ORIENTÁVEIS

“REFLEXA - OGIVA”



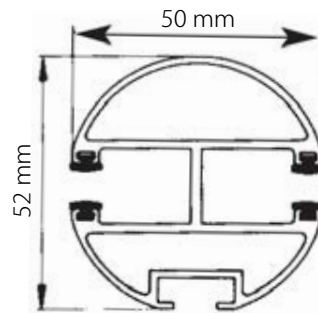
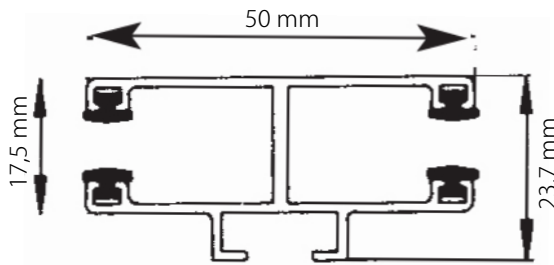
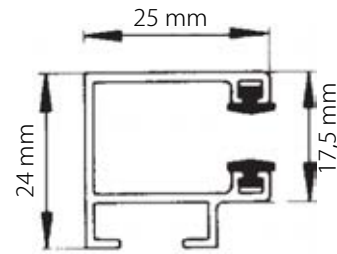
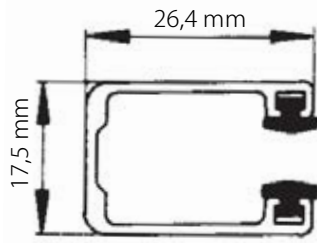
ALTURA DE RECOLHA DE LAMELAS

H (mm) Altura do Estore	HR (mm) - Altura para recolha de lamelas				
	Modelos				
	K80N	EL80N	K60N	EL60N	K88N / EL88N
1000	155	155	155	155	165
1100	160	160	160	160	170
1200	165	165	165	165	175
1300	170	170	175	175	180
1400	175	175	180	180	185
1500	180	180	185	185	185
1600	185	185	190	190	195
1700	190	190	195	195	200
1800	200	200	205	205	205
1900	205	205	210	210	210
2000	210	210	215	215	215
2100	215	215	220	220	225
2200	220	220	225	225	230
2300	225	225	235	235	235
2400	230	230	240	240	240
2500	235	235	245	245	245
2600	240	240	250	250	255
2700	245	245	255	255	260
2800	255	255	265	265	265
2900	260	260	270	270	270
3000	265	265	275	275	275
3100	270	270	280	280	280
3200	275	275	285	285	285
3300	280	280	290	290	290
3400	285	285	295	295	295
3500	290	290	305	305	300
3600	295	295	310	310	305
3700	300	300	315	315	310
3800	310	310	325	325	315
3900	315	315	330	330	320
4000	320	320	335	335	325
4100		325		340	
4200		330		345	
4300		335		355	
4400		340		360	
4500		345		365	
4600		355		370	
4700		360		375	
4800		365		385	
4900		370		390	
5000		375		395	

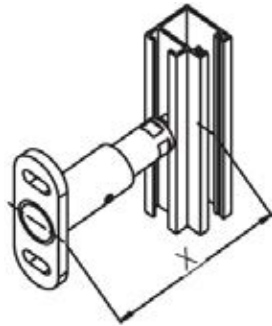
K80N	Estore Exterior, orientável, comando manual, lamelas de 80 mm
EL80N	Estore Exterior, orientável, comando eléctrico, lamelas de 80 mm
K60N	Estore Exterior, orientável, comando manual, lamelas de 60 mm
EL60N	Estore Exterior, orientável, comando eléctrico, lamelas de 60 mm
K88N	Estore Exterior, orientável, comando manual, lamelas de 88 mm, de maior obscurecimento
EL88N	Estore Exterior, orientável, comando eléctrico, lamelas de 88 mm, de maior obscurecimento



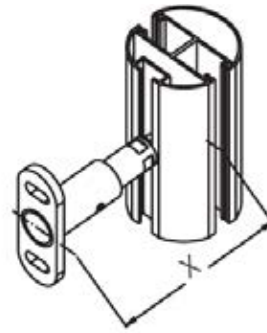
GUIAS LATERAIS



DISTANCIADORES

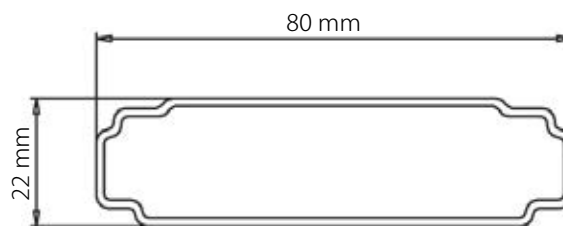


X = 45 a 160 mm



X = 55 a 170 mm

CALHA INFERIOR

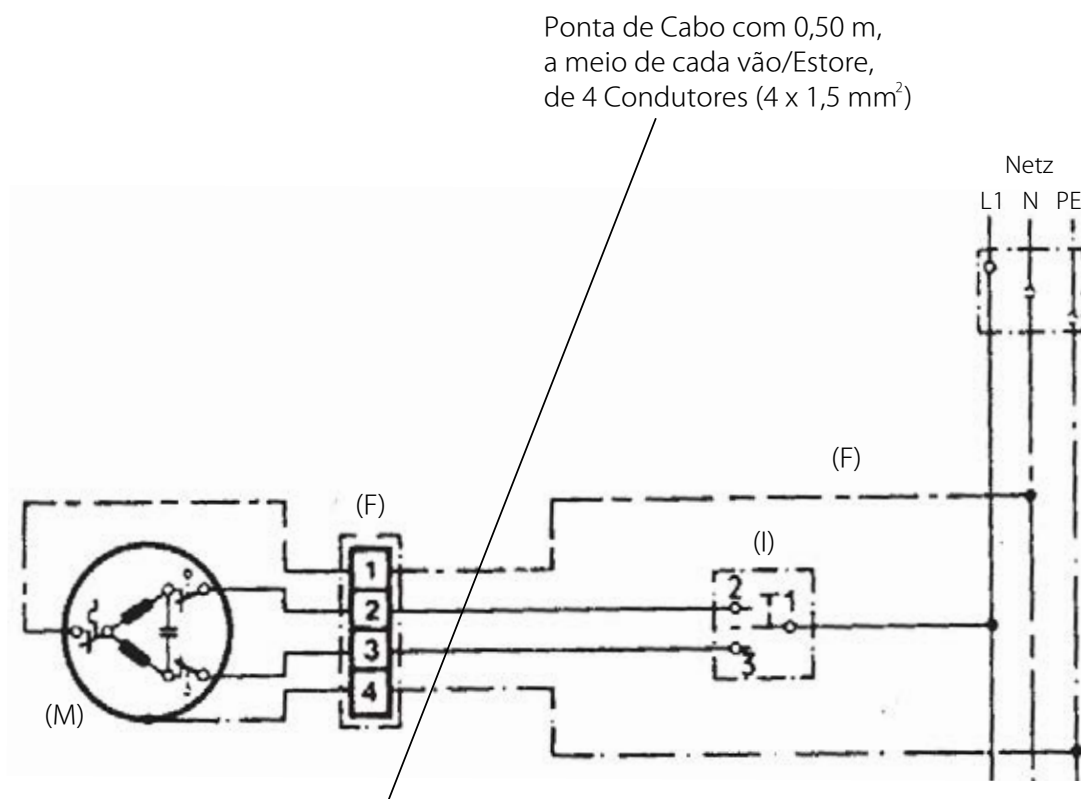


ESTORES EXTERIORES ORIENTÁVEIS

“REFLEXA - OGIVA”

As características técnicas referidas poderão sofrer alterações sem aviso prévio.

DETALHES CONSTRUTIVOS



(F) - Ficha de ligação (Reflexa)
(I) - Interruptor (Ogiva Global)
(M) - Motor (Reflexa)

Esquema Eléctrico

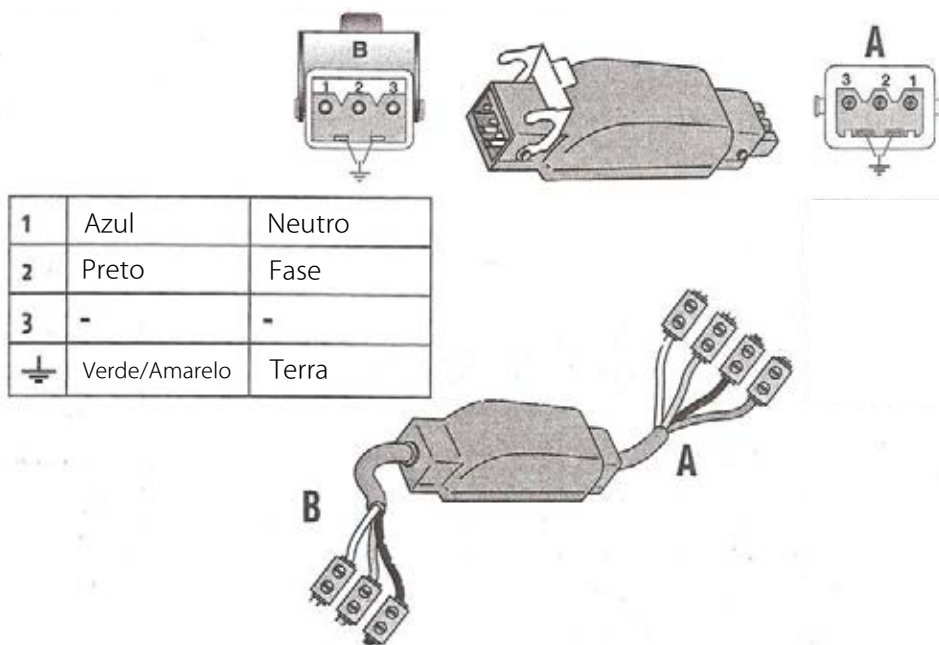
Ligação de 1 motor a 1 Interruptor
Modelos EL88 / EL80 / EL60

ESTORES EXTERIORES ORIENTÁVEIS

“REFLEXA - OGIVA”

As características técnicas referidas poderão sofrer alterações sem aviso prévio.

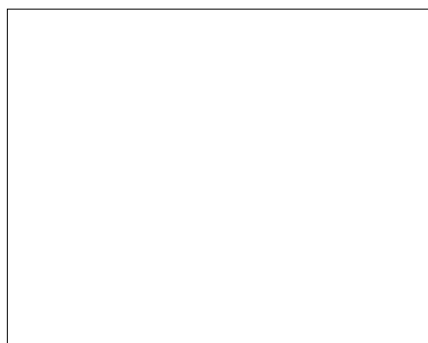
DETALHES CONSTRUTIVOS



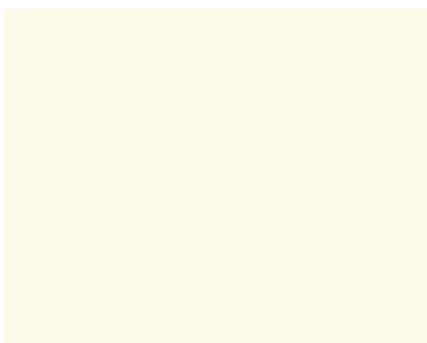
Ponta de Cabo com 0,50 m,
a meio de cada vão/Estore,
de 3 Condutores (3 x 1,5 mm²)

Cablagem eléctrica
Ligação de comando à distância
Modelos EL88 / EL80 / EL60

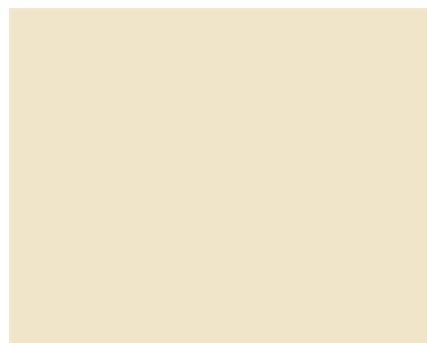
PALETA DE CORES



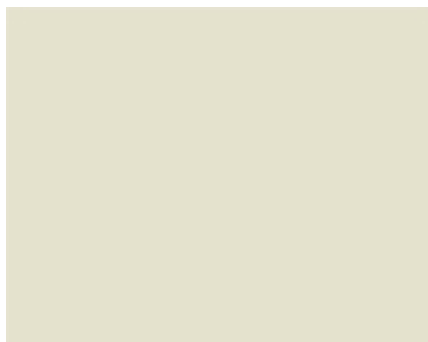
Ref.: 01 - Branco (≈RAL 9016)
Lamelas: 60 / 80 / 88Z / 80F



Ref.: 45 - Branco puro (≈RAL 9010)
Lamelas: 60 / 80 / 88Z / 80F



Ref.: 30 - Branco pérola (≈RAL 1013)
Lamelas: 60 / 80 / 88Z / 80F



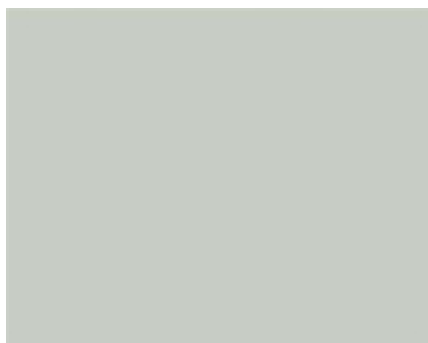
Ref.: 13 - Cinzento claro (≈RAL 9002)
Lamelas: 60 / 80



Ref.: 71 - Beige claro
Lamelas: 80 / 88Z



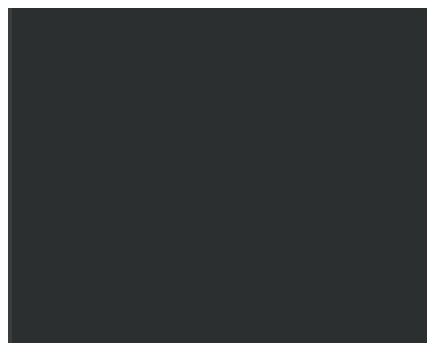
Ref.: 11 - Beige
Lamelas: 80 / 88Z



Ref.: 12 - Cinzento (≈RAL 7035)
Lamelas: 60 / 80 / 88Z / 80F



Ref.: 14 - Branco alumínio (≈RAL 9006)
Lamelas: 60 / 80 / 88Z / 80F



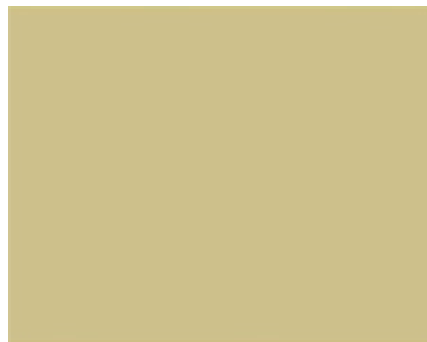
Ref.: DB703 - Antracite (≈RAL 7016)
Lamelas: 80 / 88Z / 80F



Ref.: 10 - Cinzento ágata (≈RAL 7038)
Lamelas: 60 / 80 / 88Z



Ref.: 17 - Cinzento alumínio (≈RAL 9007)
Lamelas: 80 / 80F / 88Z



Ref.: 73 - Beige esverdeado
Lamelas: 88Z

ESTORES EXTERIORES ORIENTÁVEIS “REFLEXA - OGIVA”



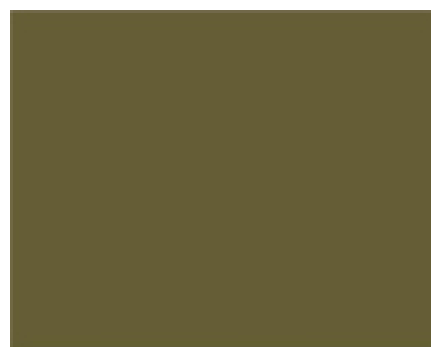
PALETA DE CORES



Ref.: 06 - Azul seco (≈RAL 5014)
Lamelas: 80 / 88Z / 80F



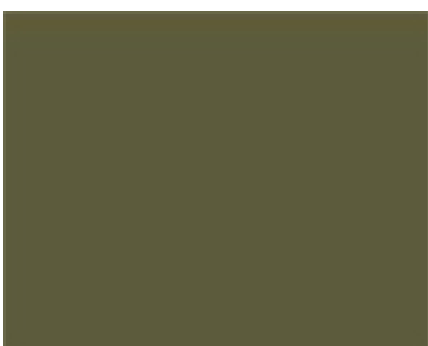
Ref.: 26 - Azul (≈RAL 5009)
Lamelas: 80 / 88Z



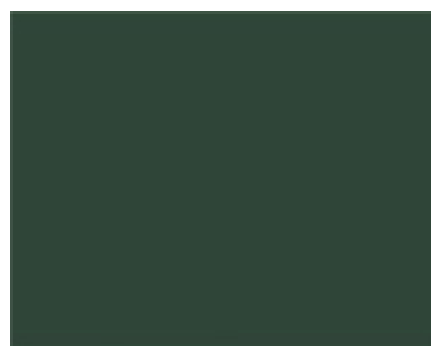
Ref.: 52 - Bronze
Lamelas: 80 / 88Z



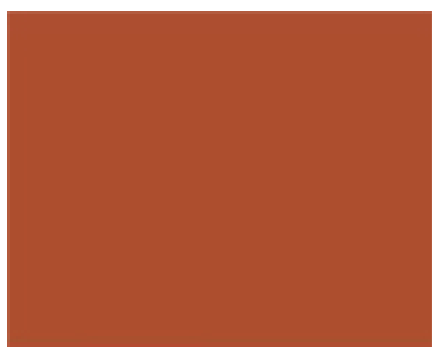
Ref.: 51 - Bronze claro
Lamelas: 80



Ref.: 64 - Castanho terra (≈RAL 8028)
Lamelas: 88Z



Ref.: 46 - Castanho-cinzento (≈RAL 8019)
Lamelas: 80 / 88Z



Ref.: 19 - Terracotta
Lamelas: 80 / 88Z



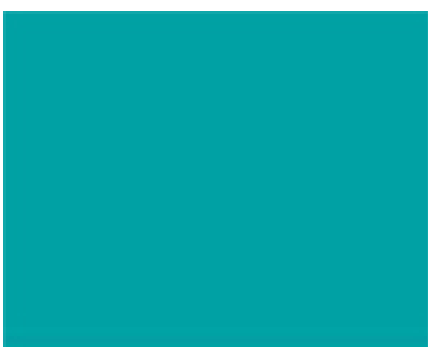
Ref.: 03 - Vermelho (≈RAL 3003)
Lamelas: 80



Ref.: 25 - Roxo (≈RAL 3004)
Lamelas: 80 / 88Z / 80F



Ref.: 21 - Verde musgo (≈RAL 6005)
Lamelas: 80 / 88Z



Ref.: 24 - Azul-turquesa (≈RAL 5018)
Lamelas: 88Z



Ref.: 20 - Azul-marinho (≈RAL 5002)
Lamelas: 88Z





NOVA ESTAÇÃO FERROVIÁRIA - Lagos



APARTAMENTO - Porto

ESTORES EXTERIORES ORIENTÁVEIS "REFLEXA - OGIVA"



MORADIA UNIFAMILIAR - Golf do Montado, Setúbal



MORADIA UNIFAMILIAR - B.º Madre de Deus, Lisboa



TOLDOS, AUTO-PROTEGIDOS, DE BRAÇOS ARTICULADOS

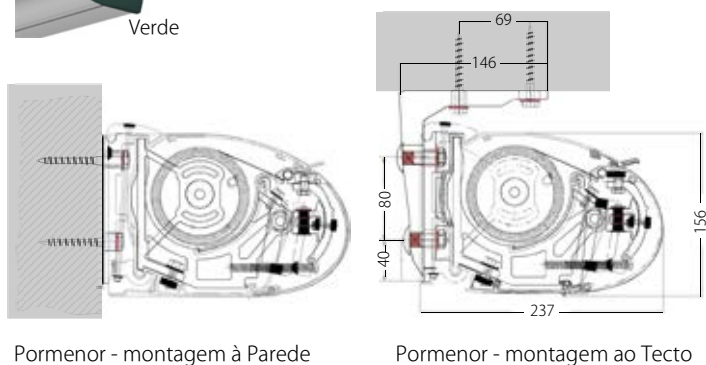
“REFLEXA - OGIVA”

Os toldos auto-protegidos da “Reflexa-Ogiva” proporcionam ao seu terraço um repousante sombreado, protegendo-o dos raios UV.

A sua singularidade resulta do encontro harmónico entre a elegância e a alta qualidade técnica.

Com uma exclusiva colecção de tecidos (mais de 140 desenhos de estampagem) escolha uma das actuais, modernas ou clássicas opções que lhe apresentamos.

Modelo **STYLE**



CARACTERÍSTICAS

- Fabrico: Alemanha;
- Comando: Manual por manivela;
Eléctrico, por motor e interruptor;
Eléctrico, por motor e comando à distância.
- Tecido: Resistente aos UV e impermeável, conforme coleção de tecidos Reflexa, "Stoff Kollektion";
- Cofre e Braços Articulados: em alumínio, nas cores Branco RAL 9016, ou Cinzento RAL 9006, ou Castanho RAL 8019;
- Topos do Cofre nas cores standard: Branco, azul, cinzento, castanho, vermelho, amarelo e verde;
- Dimensões do Cofre: 237 x 156 mm;
- Montagem à Parede ou ao Tecto.

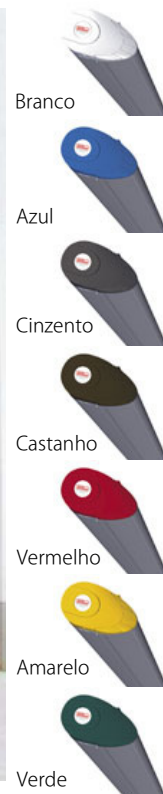
MODELO	Largura (L) máx.*	Projeção (P) máx.*	Inclinação máx.*
Style	7000	4000	5° a 30°

* Dimensão em mm

As tonalidades apresentadas poderão ter distorção em virtude da impressão tipográfica.
As características técnicas referidas poderão sofrer alterações sem aviso prévio.

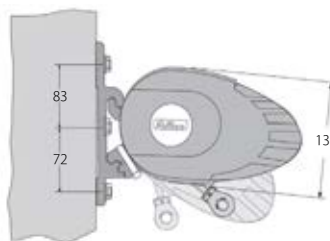
TOLDOS AUTO-PROTEGIDOS DE BRAÇOS ARTICULADOS "REFLEXA - OGIVA"

Modelo FLY

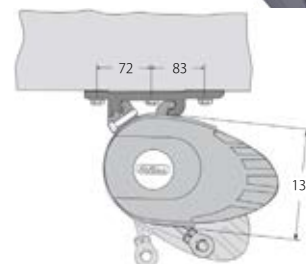


CARACTERÍSTICAS

- Fabrico: Alemanha;
- Comando: Manual por manivela;
Eléctrico, por motor e interruptor;
Eléctrico, por motor e comando à distância.
- Tecido: Resistente aos UV e impermeável, conforme colecção de tecidos Reflexa, "Stoff Kollektion";
- Cofre e Braços Articulados: em alumínio, nas cores Branco RAL 9016, ou Cinzento RAL 9006, ou Castanho RAL 8019;
- Topos do Cofre nas cores standard: Branco, azul, cinzento, castanho, vermelho, amarelo e verde;
- Dimensões do Cofre: 254 x 130 mm;
- Montagem à Parede ou ao Tecto.



Pormenor - montagem à Parede



Pormenor - montagem ao Tecto



MODELO	Largura (L) máx.*	Projeção (P) máx.*	Inclinação máx.*
Fly - Com. Manual	5000	3000	5° a 55°
Fly - Com. Eléctrico			5° a 80°

* Dimensão em mm

As tonalidades apresentadas poderão ter distorção em virtude da impressão tipográfica. As características técnicas referidas poderão sofrer alterações sem aviso prévio.

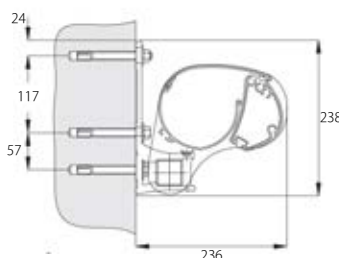
TOLDOS AUTO-PROTEGIDOS DE BRAÇOS ARTICULADOS "REFLEXA - OGIVA"

Modelo **SKY**

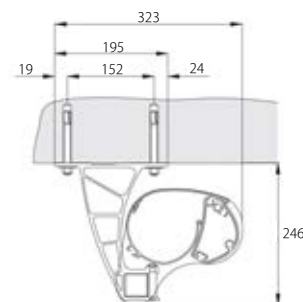


CARACTERÍSTICAS

- Fabrico: Alemanha;
- Comando: Manual por manivela;
Eléctrico, por motor e interruptor;
Eléctrico, por motor e comando à distância.
- Tecido: Resistente aos UV e impermeável, conforme colecção de tecidos Reflexa, "Stoff Kollektion";
- Cofre e Braços Articulados: em alumínio, nas cores Branco RAL 9016, ou Cinzento RAL 9006, ou Castanho RAL 8019;
- Topos do Cofre nas cores standard: Branco, azul, cinzento, castanho, vermelho, amarelo e verde;
- Dimensões do Cofre: 236 x 212 mm;
- Montagem à Parede ou ao Tecto.



Pormenor - montagem à Parede



Pormenor - montagem ao Tecto

MODELO	Largura (L) máx.*	Projeção (P) máx.*	Inclinação máx.*
Sky	6500	3500	12° a 45°

* Dimensão em mm

As tonalidades apresentadas poderão ter distorção em virtude da impressão tipográfica. As características técnicas referidas poderão sofrer alterações sem aviso prévio.

TELAS EXTERIORES DE ROLO “mhz - ogiva”

Uma das soluções para a protecção solar são as nossas telas exteriores de rolo, que além de permitir uma maior protecção do espaço vivenciado (permitindo a entrada da luz e eliminando ao mesmo tempo até 86% da radiação solar), é um material de alta qualidade, tornando-se numa mais valia estética.

mod. AKZENT



DIMENSÕES



DESCRIÇÃO DO PRODUTO:

Telas exteriores de enrolar, verticais ou com projecção, modelo AKZENT, com caixa superior em alumínio (107x140 mm). Guias laterais em cabo de aço (Ø2,5 mm), ou em varão de aço (Ø10 mm) ou em perfil de alumínio.

CORES E TELAS:

Cores Standard: RAL 9016 (Branco); RAL 8019 (Castanho); RAL 9006 (Cinzento);
 Cores Especiais: Sob consulta, conforme carta de cores RAL;
 Telas: Tecido impermeável (toldos) ou em poliéster, ref. SOLTIS, em várias densidades, texturas e cores.

COMANDOS:

Manual, por manivela articulada, fixa (utilização pelo interior);
 Manual, por manivela amovível (utilização pelo exterior);
 Eléctrico, por motor e interruptor;
 Eléctrico, com comando à distância, por motor com receptor via rádio integrado e emissor de 1 canal.

QUADRO ILUSTRATIVO



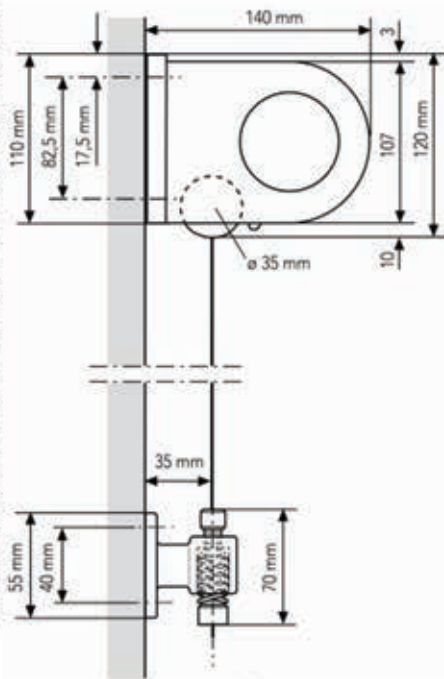
AKZENT			
	S	ST	MG
Guias Laterais	Cabo de Aço 2,5 mm	Varão de Aço 10 mm	Perfil de Alumínio

* para comando manual, por manivela amovível (utilização pelo exterior).

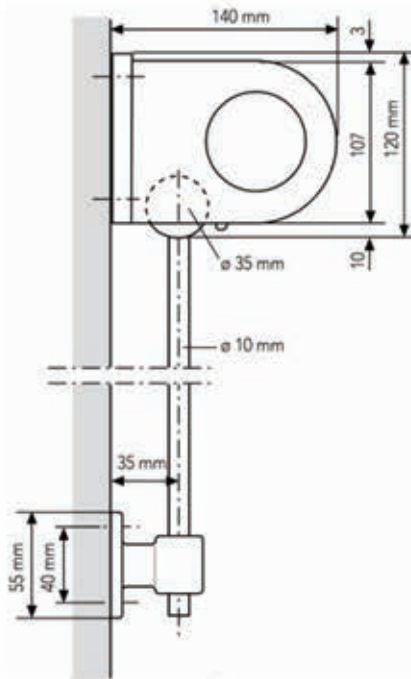
TELAS EXTERIORES DE ENROLAR

“mhz - ogiva”

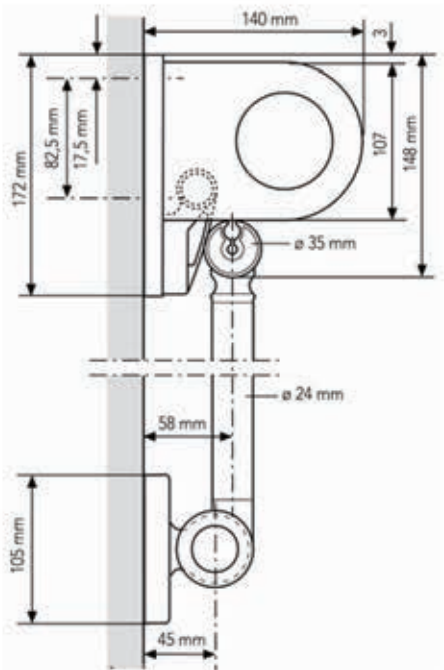
As características técnicas referidas poderão sofrer alterações sem aviso prévio.



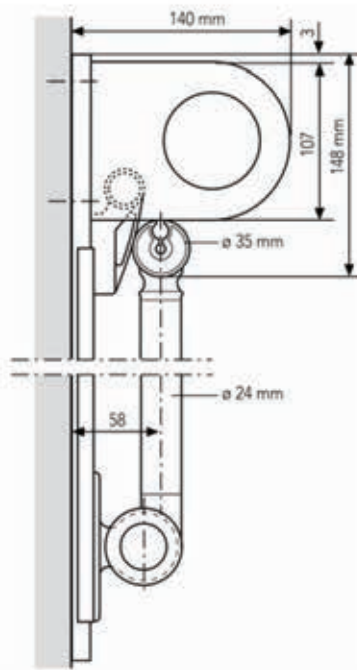
Akzent S



Akzent ST

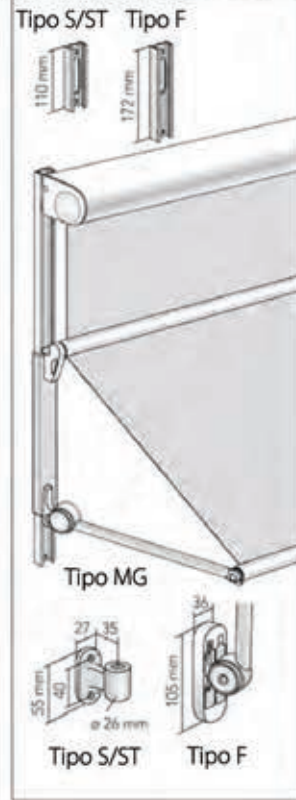


Akzent F

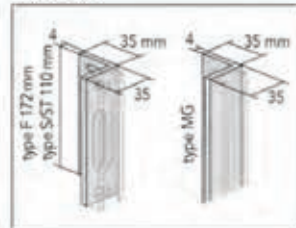


Akzent MG

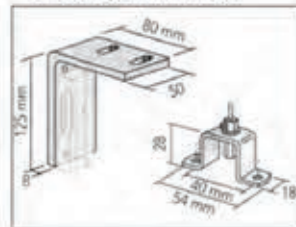
Perfis e distanciadores



Lateral



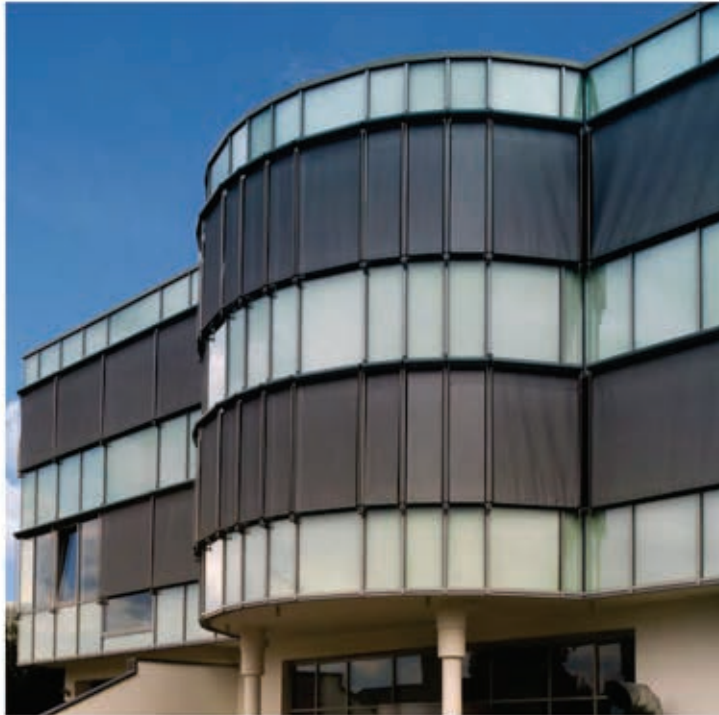
Tecto / pavimento



DETALHES TÉCNICOS

CORTES VERTICAIS E PORMENORES

mod. TECHNO



DESCRIÇÃO DO PRODUTO:

Telas exteriores de enrolar, verticais ou com projecção, modelo TECHNO, com caixa superior em alumínio (130x157 mm). Guias laterais em cabo de aço (Ø2,5 mm), ou em varão de aço (Ø10 ou 15 mm).

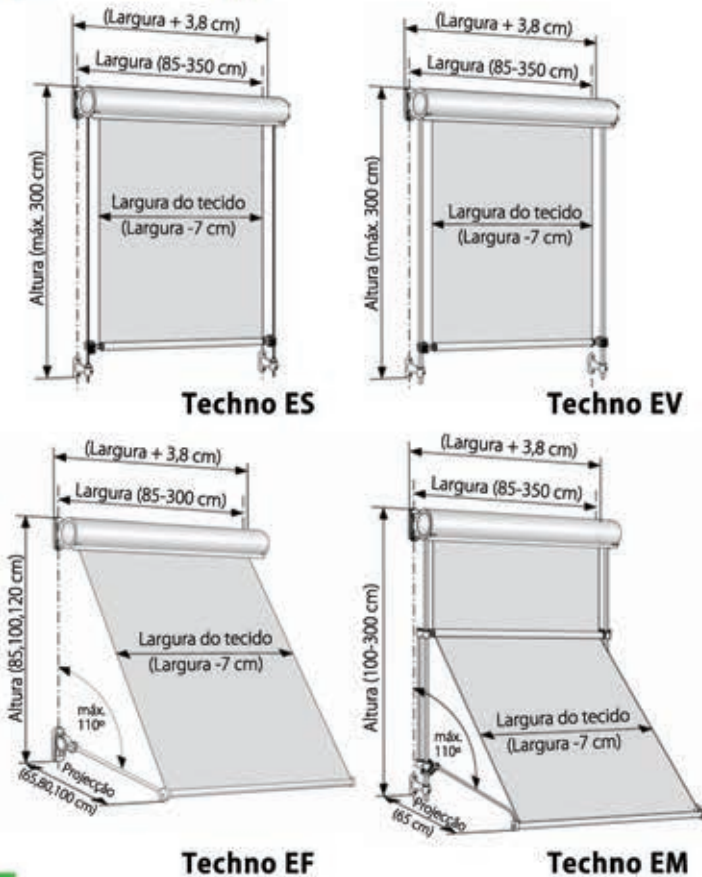
CORES E TELAS:

Cores Standard: RAL 9016 (Branco); RAL 8019 (Castanho); RAL 9006 (Cinzento);
Cores Especiais: Sob consulta, conforme carta de cores RAL;
Telas: Tecido impermeável (toldos) ou em poliéster, ref. SOLTIS, em várias densidades, texturas e cores.

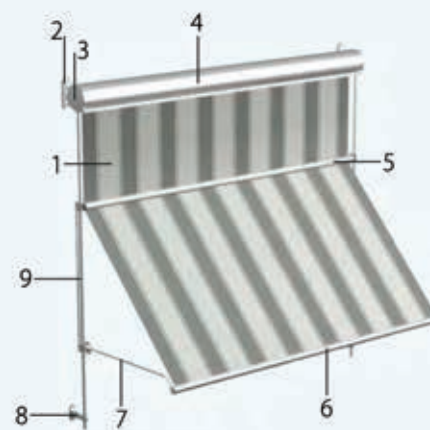
COMANDOS:

Eléctrico, por motor e interruptor;
Eléctrico, com comando à distância, por motor com receptor via rádio integrado e emissor de 1 canal.

DIMENSÕES



QUADRO ILUSTRATIVO



Mod. Techno tipo EM

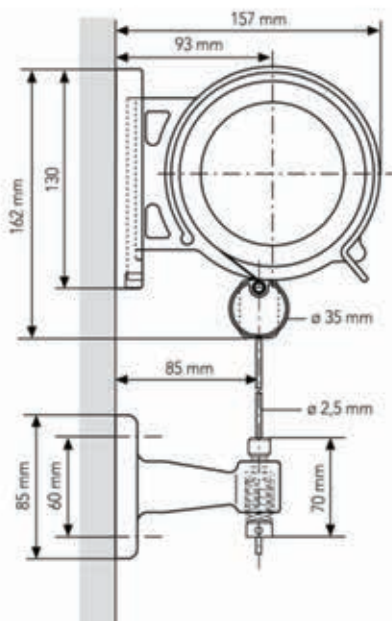
1. Tela
2. Distanciador
3. Suporte lateral
4. Caixa superior, de alumínio (130x157 mm)
5. Tubo de deflexão
6. Tubo de projecção
7. Braço de projecção
8. Distanciador
9. Guia lateral

	TECHNO			
	ES	EV	EF	EM
Guias Laterais	Cabo de Aço 2,5 mm	Varão de Aço 15 mm	—	Varão de Aço 15 mm
Braço de projecção	—	—	Varão de Aço 10 mm	Varão de Aço 10 mm

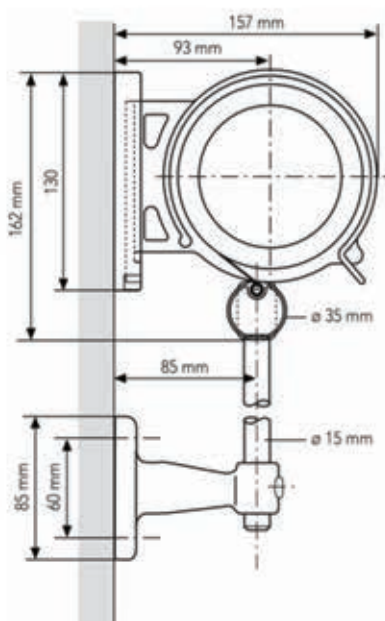
TELAS EXTERIORES DE ENROLAR

"mhz - ogiva"

As características técnicas referidas poderão sofrer alterações sem aviso prévio.



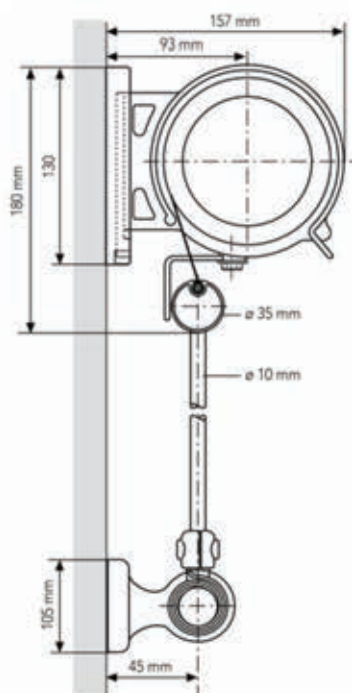
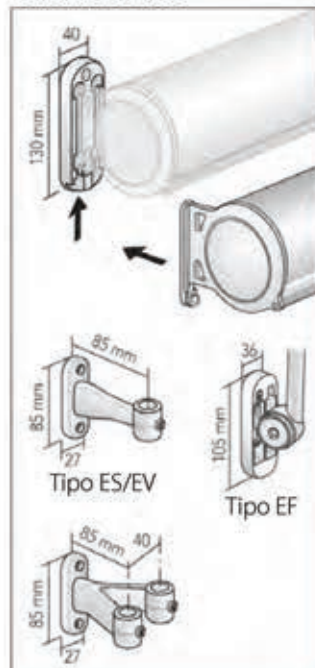
Techno ES



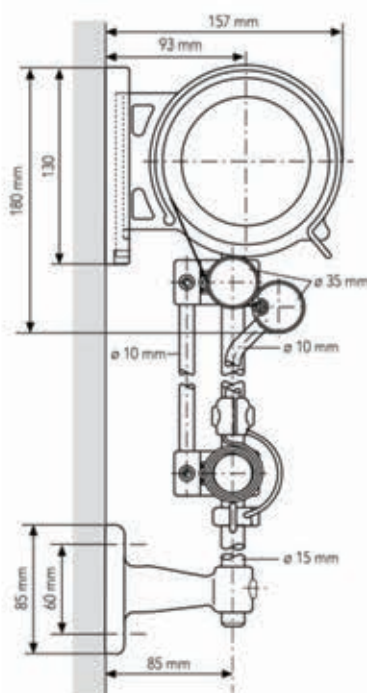
Techno EV

DETALHES TÉCNICOS

Fixação através de distanciadores

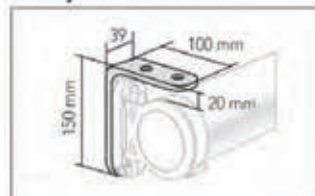


Techno EF

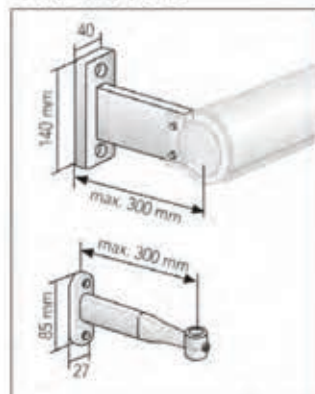


Techno EM

Fixação ao Tecto



Distanciadores



CORTES VERTICAIS E PORMENORES

mod. REGULO SHADOW – 6000



• DESCRIÇÃO DO PRODUTO:

Tela exterior vertical, mod. 6000, com caixa superior de alumínio em 2 partes.

Caixa superior de 4 tamanhos (Caixa quadrada de 53 mm, 70 mm ou 95 mm, ou Caixa arredondada de 70 x 74 mm).

Tubo de enrolamento da tela, produzido em alumínio com diâmetro ajustado ao tamanho da caixa (Ø 25, 35 e 57 mm).

Guias laterais em perfil de alumínio ou cabos de aço.

• CORES E TELAS:

Cor Standard: RAL 9010 (Branco)

Cores Especiais: Sob consulta, conforme carta de cores RAL;

Telas: Tecido impermeável (toldos) ou em poliéster, ref. SOLTIS, em várias densidades, texturas e cores.

• COMANDOS:

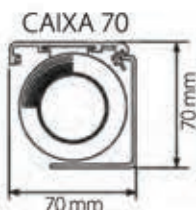
Manual por manivela articulada, fixa (utilização pelo interior);

Eléctrico, por motor e interruptor (Caixa 70 / Caixa 95);

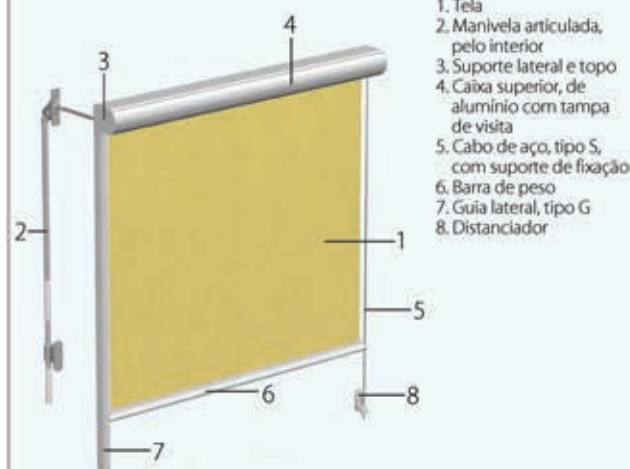
Eléctrico, com comando à distância, por motor com receptor via rádio integrado e emissor de 1 canal (Caixa 95).

DIMENSÕES

Regulo Shadow – 6000					
	Caixa Superior	S	G	Comando Manual	Comando Eléctrico
Guias Laterais		Cabo de Aço	Perfil de Alumínio		
Largura (mm)	53	500 a 2000		SIM	NÃO
Altura (mm)	53	500 a 2500			
Largura (mm)	70	500 a 2600		SIM	SIM
Altura (mm)	70	500 a 3000			
Largura (mm)	95	500 a 3500		SIM	SIM
Altura (mm)	95	500 a 4000			



QUADRO ILUSTRATIVO

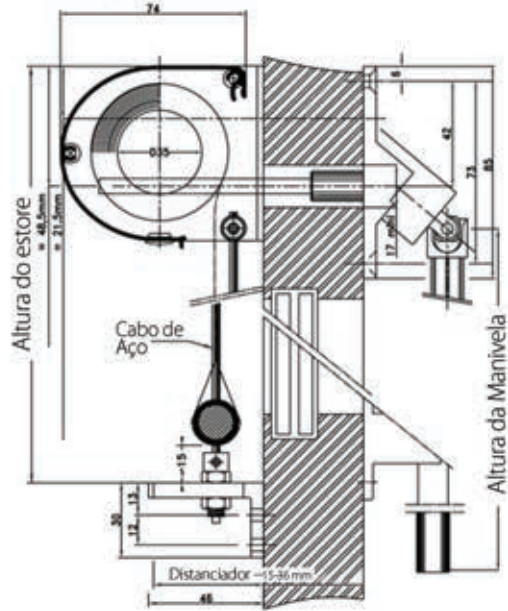


Mod. REGULO SHADOW – 6000

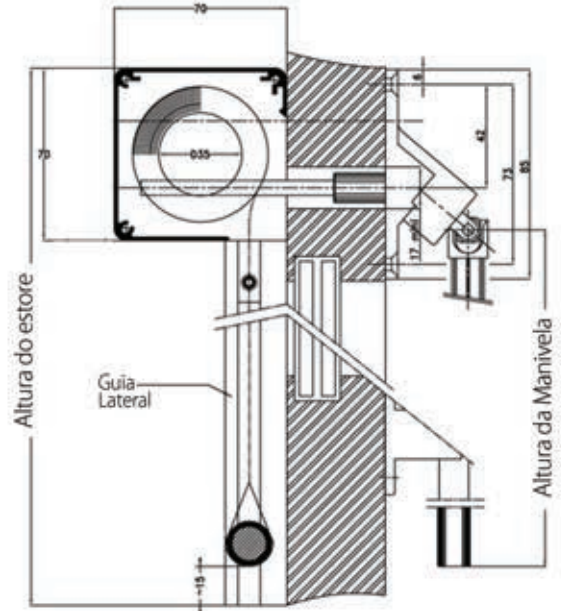
1. Tela
2. Manivela articulada, pelo interior
3. Suporte lateral e topo
4. Caixa superior, de alumínio com tampa de visita
5. Cabo de aço, tipo S, com suporte de fixação
6. Barra de peso
7. Guia lateral, tipo G
8. Distanciador

Caixa de 70 Tipo S (Standard)

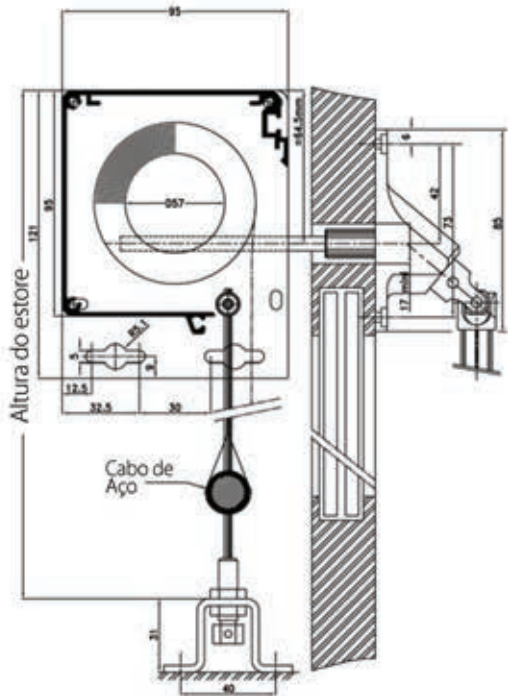
* Modelo representado com caixa arredondada



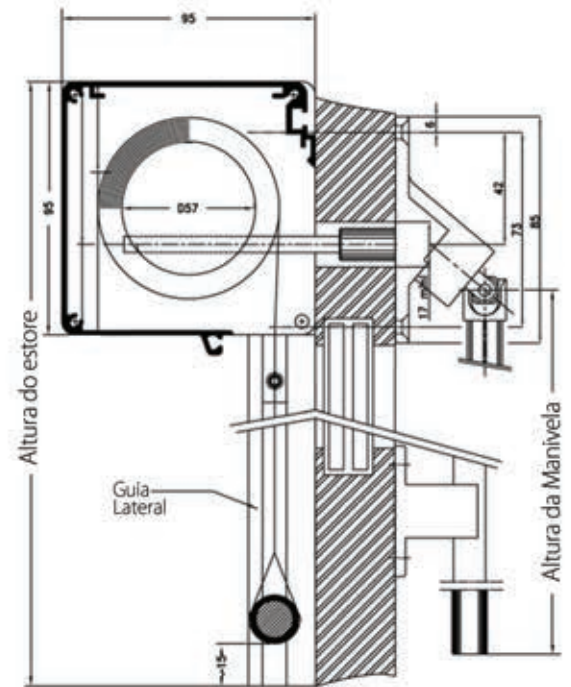
Tipo G (Standard)



Caixa de 95 Tipo S (Standard)



Tipo G (Standard)



As características técnicas referidas poderão sofrer alterações sem aviso prévio.

CORTES VERTICAIS, HORIZONTAIS
E PORMENORES

TELAS INTERIORES

“MHZ - OGIVA”

Com uma variedade imensa de tecidos e texturas, as nossas telas interiores são uma óptima alternativa para modernizar o seu espaço, ao mesmo tempo que mantém a sua privacidade, protegendo-o dos raios solares.

mod. REGULO BLACKOUT - 5000



• DESCRIÇÃO DO PRODUTO:

Tela interior BLACKOUT, mod. 5000, com caixa superior de alumínio em 2 partes.

Caixa superior de 4 tamanhos (Caixa quadrada de 53 mm, 70 mm ou 95 mm, ou Caixa arredondada de 70 x 74 mm).

Tubo de enrolamento da tela, produzido em alumínio com diâmetro ajustado ao tamanho da caixa (Ø 25, 35 e 57 mm).

Guias laterais em perfil de alumínio 35x25 mm para Caixa 53, 45x25 mm para Caixa 70 e 55x35 mm para Caixa 95, em 2 partes clipadas, para maior facilidade de montagem e ainda com pelúcias integradas.

• CORES E TELAS:

Cor Standard: RAL 9010 (Branco)

Cores Especiais: Sob consulta, conforme carta de cores RAL;

Telas: Ver colecção de telas BLACKOUT, em poliéster, ref. SOLTIS B92 e a colecção Opaque/Flocké, para utilização no interior.

• COMANDOS:

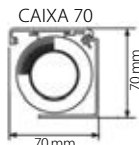
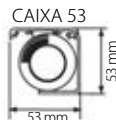
Manual por manivela articulada, fixa (utilização pelo interior);

Eléctrico, por motor e interruptor (Caixa 70 / Caixa 95);

Eléctrico, com comando à distância, por motor com receptor via rádio integrado e emissor de 1 canal (Caixa 95).

DIMENSÕES

	Caixa Superior	mod. Regulo Blackout - 5000	Comando Manual	Comando Eléctrico
Largura (mm)	53	500 a 1700	SIM	NÃO
Altura (mm)		500 a 2000		
Largura (mm)	70	500 a 2600	SIM	SIM
Altura (mm)		500 a 3000		
Largura (mm)	70 X 74	500 a 2300	SIM	SIM
Altura (mm)		500 a 3000		
Largura (mm)	95	500 a 3300	SIM	SIM
Altura (mm)		500 a 4000		



TELAS INTERIORES DE ENROLAR - VERTICAIS

“MHZ - OGIVA”

Caixa de 53

As características técnicas referidas poderão sofrer alterações sem aviso prévio.

Altura da Manivela
Altura do Estore

Largura do Estore (L)
Largura do Tecido = L

DETALHES TÉCNICOS

Largura do Estore (L)
Largura do Tecido = L - 40

Caixa de 70

Caixa de 70 Arredondada (70 x 74 mm)

Altura do Estore

Guia Lateral

Barra de Peso

Altura da Manivela

Guias laterais

40

Largura do Tecido = L - 45

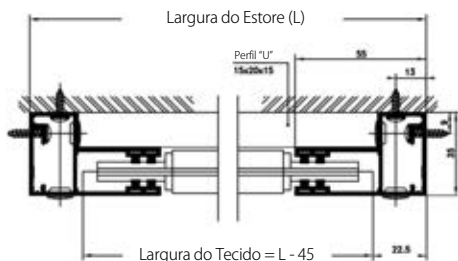
CORTES VERTICAIS, HORIZONTAIS
E PORMENORES



Caixa de 95

Altura da Manivela

Altura do Estore

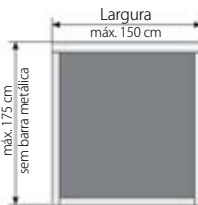


Reforço do tecido por Barra metálica

A partir dos 201 cm de largura e 141 cm de altura será integrado no fabrico do tecido um reforço feito por barras metálicas.

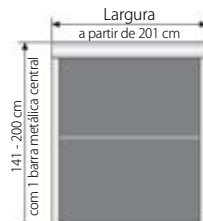
Caixa 53

Tecido: Opaque/Flocké



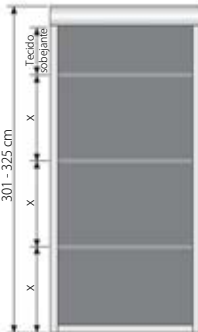
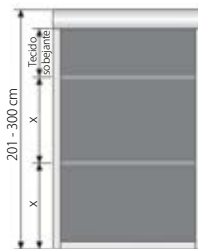
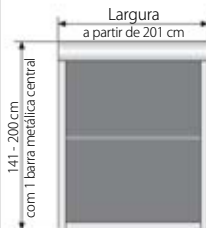
Caixa 70

Tecido: Opaque/Flocké



Caixa 95

Tecido: Opaque/Flocké



Tamanho X:
Opaque/Flocké aprox. 100 cm

Advertência:
Soltis B92
(tamanho X: aprox. 85 cm)

Caixa 70:
a partir de 141 cm: 1 barra metálica
a partir de 171 cm: 2 barras metálicas

Caixa 95:
a partir de 141 cm: 1 barra metálica
a partir de 171 cm: 2 barras metálicas
a partir de 256 cm: 3 barras metálicas

As características técnicas referidas poderão sofrer alterações sem aviso prévio.

CORTES VERTICAIS, HORIZONTAIS E PORMENORES



mod. **REGULO REFLECTION - 4000**

● **DESCRIÇÃO DO PRODUTO:**

Tela interior, mod. Regulo Reflection, com caixa superior de alumínio em 2 partes.

Caixa superior de 4 tamanhos (Caixa quadrada de 53 mm, 70 mm ou 95 mm, ou Caixa arredondada de 70 x 74 mm).

Tubo de enrolamento da tela, produzido em alumínio com diâmetro ajustado ao tamanho da caixa (Ø 25, 35 e 57 mm).

Cabos de aço com Ø 3mm (tipo S).

Guias laterais em perfil de alumínio (tipo G) 17x25 mm, 17x42 mm, 31x31,5 mm ou 20x25mm (quando a superfície do Estore for menor ou igual a 5m²).

● **CORES E TELAS:**

Cor Standard: RAL 9010 (Branco)

Cores Especiais: Sob consulta, conforme carta de cores RAL;

Telas: Ver colecção de telas, MHZ e SOLTIS.

● **COMANDOS:**

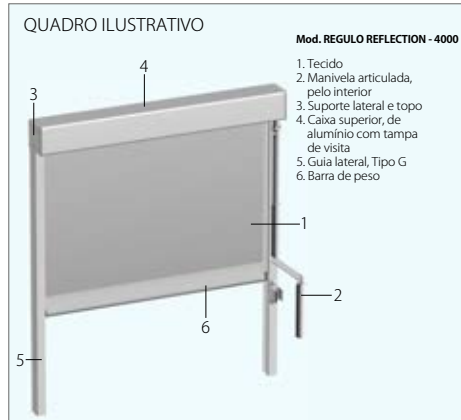
Manual por manivela articulada, fixa (utilização pelo interior);

Eléctrico, por motor e interruptor (Caixa 70 / Caixa 95);
Eléctrico, com comando à distância, por motor com receptor via rádio integrado e emissor de 1 canal (Caixa 95).

DIMENSÕES

Regulo Reflection - 4000

Guias Laterais	Caixa Superior	Cabo de Aço		Perfil de Alumínio	Comando Manual	Comando Eléctrico
		S	G			
Largura (mm)	53	500 a 2300		500 a 2300	SIM	NÃO
Altura (mm)		500 a 2300		500 a 2600		
Largura (mm)	70	500 a 3100		500 a 3100	SIM	SIM
Altura (mm)		500 a 3100		500 a 3200		
Largura (mm)	95	500 a 3700		500 a 3700	SIM	SIM
Altura (mm)		500 a 4100		500 a 4100		



TELAS INTERIORES DE ENROLAR - VERTICAIS

“MHZ - OGIVA”



As características técnicas referidas poderão sofrer alterações sem aviso prévio.

Caixa de 53 Tipo S (Standard)

* versão com 4 faces

Altura do Estore

*

Altura da Manivela

Altura do Estore

Largura do Estore (L)

Largura do Estore (L)

Largura do Estore (L)

Tipo G (Standard)

** versão com 3 faces

**

Altura do Estore

Cabo

Barra de peso

Altura da Manivela

Largura do Estore (L)

Largura do tecido = L - 45

Largura do Estore (L)

Largura do tecido = L - 45

DETALHES TÉCNICOS

CORTES VERTICAIS, HORIZONTAIS
E PORMENORES



DETALHES TÉCNICOS

Caixa de 70 Tipo S (Standard)

Altura do Estore

Altura da Manivela

Barra de peso

Largura do Estore (L)

Tipo G (Standard)

70

Altura do Estore

Altura da Manivela

Caixa de 95 Tipo S (Standard)

Altura do Estore

Cabo

Barra de peso

Largura do tecido = L - 60

Altura da Manivela

Tipo G (Standard)

Altura do Estore

Guia lateral

Altura da Manivela

Guia lateral

As características técnicas referidas poderão sofrer alterações sem aviso prévio.

CORTES VERTICAIS, HORIZONTAIS
E PORMENORES



mod. **BASIC 04-1622** |



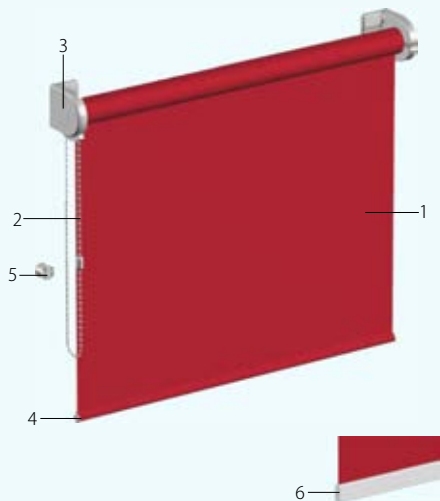
Tela interior de rolo, com comando manual, por corrente de esferas integradas.
Tubo de enrolamento em aço lacado. Suportes laterais em PVC, integrados por barra de alumínio, de modo a conferir maior estabilidade ao sistema.

Cor do sistema: Branco (171) e cinzento (100)
Telas: Colecção de tecidos dos mais diversos padrões, cores, texturas, transparências e densidades.

Atenção:
Geralmente os tecidos da nossa colecção têm, a partir de 1800 mm, uma costura transversal. Contudo existem alguns tecidos de uma só tonalidade (Simples) nos quais não são necessárias costuras.

As características técnicas referidas poderão sofrer alterações sem aviso prévio.

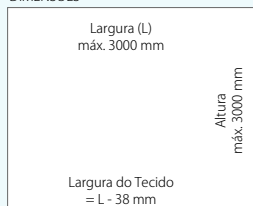
QUADRO ILUSTRATIVO



Mod. **BASIC 04-1622**

1. Tela
2. Comando Manual
3. Topo lateral
4. Régua tubular inferior
5. Apoio de corrente (opcional)
6. Régua inferior, em formato rectangular (opcional)
7. Régua inferior, em formato de gota (opcional)
8. Guia por cabo de aço (opcional)

DIMENSÕES



FIXAÇÃO TECTO / PAREDE



TELAS INTERIORES DE ROLO - VERTICAIS "MHZ - OGIVA"



mod. **BASIC 04-1624**

Tela interior de rolo, com comando manual, por corrente de esferas integradas.
Tubo de enrolamento em aço lacado.
Caixa em alumínio extrudido.

Cor do sistema: Branco (171) e cinzento (100)
Telas: Colecção de tecidos dos mais diversos padrões, cores, texturas, transparências e densidades.

Atenção:

Geralmente os tecidos da nossa colecção têm, a partir de 1800 mm, uma costura transversal. Contudo existem alguns tecidos de uma só tonalidade (Simples) nos quais não são necessárias costuras.

Pormenor da Caixa

69* / 85** mm
39 mm
10

63,60 mm

15

15

20

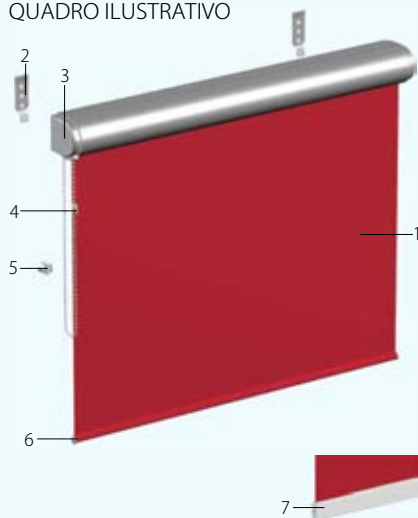
20

* Fixação à Parede

** Fixação ao Tecto

As características técnicas referidas poderão sofrer alterações sem aviso prévio.

QUADRO ILUSTRATIVO

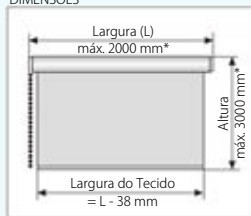


Mod. BASIC 04-1624

1. Tela
2. Poleia
3. Caixa do Mecanismo
4. Comando Manual
5. Apoio de corrente (opcional)
6. Régua tubular inferior (opcional)
7. Régua inferior, em formato rectangular (opcional)
8. Régua inferior, em formato de gota (opcional)
9. Guia por cabo de aço (opcional)



DIMENSÕES



FIXAÇÃO À PAREDE



* possibilidade de outras dimensões, dependendo da escolha do tecido.





mod. **BASIC KASSETE 04-1628**

Tela interior de rolo, com comando manual, por corrente de esferas integradas.
Tubo de enrolamento em aço lacado.
Caixa e guias laterais em alumínio extrudido.

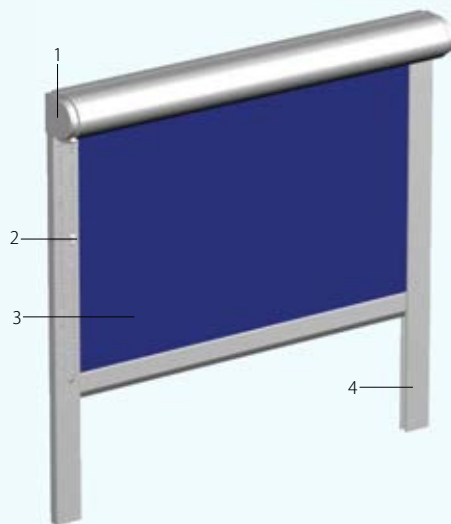
Cor do sistema: Branco (171) e cinzento (100)
Telas: Coleção de tecidos dos mais diversos padrões, cores, texturas, transparências e densidades.

Atenção:

Geralmente os tecidos da nossa coleção têm, a partir de 1800 mm, uma costura transversal. Contudo existem alguns tecidos de uma só tonalidade (Simples) nos quais não são necessárias costuras.

As características técnicas referidas poderão sofrer alterações sem aviso prévio.

QUADRO ILUSTRATIVO

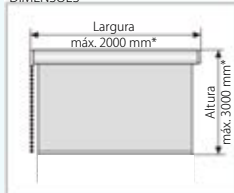


Mod. **BASIC KASSETE 04-1628**

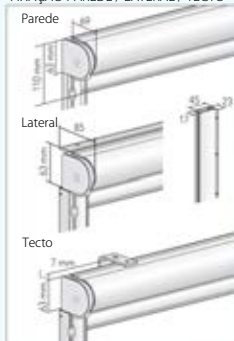
1. Caixa do Mecanismo
2. Comando Manual
3. Tecido
4. Guias laterais
5. Calha Inferior (opcional)



DIMENSÕES

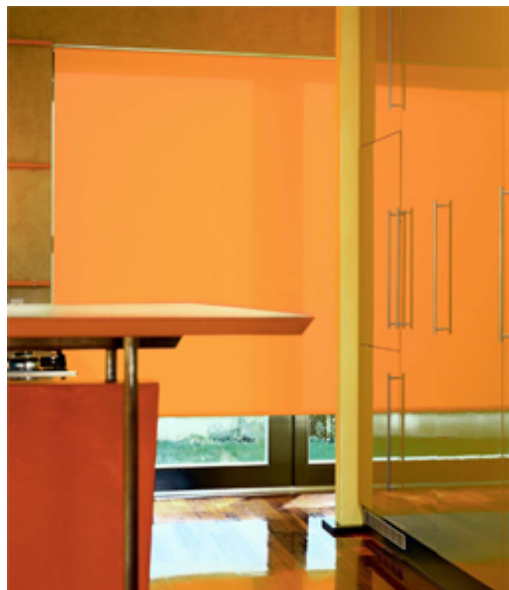


FIXAÇÃO PAREDE / LATERAL / TECTO



* possibilidade de outras dimensões, dependendo da escolha do tecido.

mod. **MOTION 04-2448**



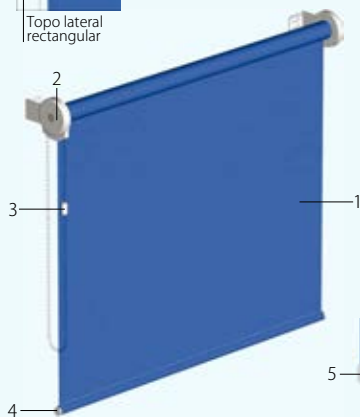
Tela interior de rolo, com comando manual, por corrente de esferas integradas.
Tubo de enrolamento em aço lacado. Suportes laterais em PVC, integrados por barra de alumínio, de modo a conferir maior estabilidade ao sistema.

Cor do sistema: Branco (171) e cinzento (100)
Telas: Colecção de tecidos dos mais diversos padrões, cores, texturas, transparências e densidades.

Atenção:
Geralmente os tecidos da nossa colecção têm, a partir de 1800 mm, uma costura transversal. Contudo existem alguns tecidos de uma só tonalidade (Simples) nos quais não são necessárias costuras.

As características técnicas referidas poderão sofrer alterações sem aviso prévio.

QUADRO ILUSTRATIVO

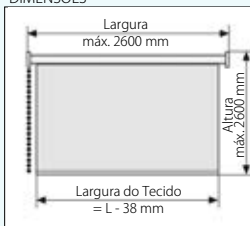


Mod. **MOTION 04-2448**

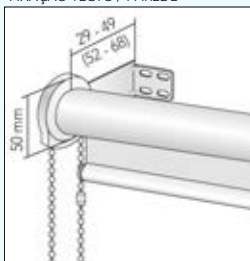
1. Tecido
2. Topo lateral
3. Comando Manual
4. Régua tubular inferior
5. Régua inferior, em formato rectangular (opcional)
6. Régua inferior, em formato de gota (opcional)
7. Guia por cabo de aço (opcional)



DIMENSÕES



FIXAÇÃO TECTO / PAREDE



TELAS INTERIORES DE ROLO - VERTICAIS

“MHZ - OGIVA”



mod. **MOTION 04-2446**

As características técnicas referidas poderão sofrer alterações sem aviso prévio.

Tela interior de rolo, com comando manual, por corrente de esferas integradas.
Tubo de enrolamento em aço lacado.
Caixa em alumínio extrudido.

Cor do sistema: Branco (171) e cinzento (100)
Telas: Coleção de tecidos dos mais diversos padrões, cores, texturas, transparências e densidades.

Atenção:

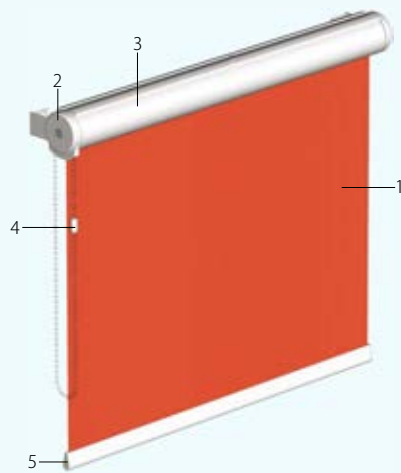
Geralmente os tecidos da nossa coleção têm, a partir de 1800 mm, uma costura transversal. Contudo existem alguns tecidos de uma só tonalidade (Simples) nos quais não são necessárias costuras.

Pormenor da Caixa

48,80 mm
28,80 mm 20 mm

50 mm

QUADRO ILUSTRATIVO



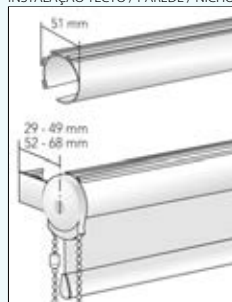
Mod. **MOTION 04-2446**

1. Tela
2. Topo lateral
3. Caixa do Mecanismo
4. Comando Manual
5. Regua inferior, em formato de gota (opcional)
6. Régua inferior, em formato rectangular (opcional)
7. Guia por cabo de aço (opcional)

DIMENSÕES



INSTALAÇÃO TECTO / PAREDE / NICHU





mod. ELEKTRO 230V

04-1795 e 04-1797

Tela interior de rolo, com comando eléctrico.
Tubo de enrolamento em aço lacado (Ø 43, mod. 04-1795 ou Ø 63, mod. 04-1797).
Suportes laterais em PVC.

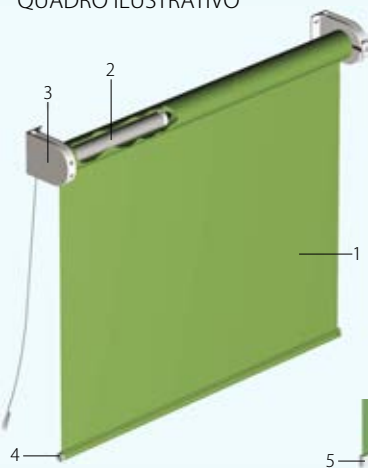
Cor do sistema: Branco (171) e cinzento (100)
Telas: Colecção de tecidos dos mais diversos padrões, cores, texturas, transparências e densidades

ELEKTRO 230V		
	mod. 04-1795	mod. 04-1797
Largura (mm)	590 a 2300	590 a 4000
Altura (mm)	até 4000	até 4000
Área	máx. 8,5 m ²	máx. 15 m ²

Atenção:
Geralmente os tecidos da nossa colecção têm, a partir de 1800 mm, uma costura transversal.
Contudo existem alguns tecidos de uma só tonalidade (Simple) nos quais não são necessárias costuras.

As características técnicas referidas poderão sofrer alterações sem aviso prévio.

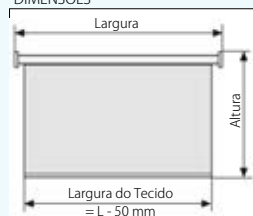
QUADRO ILUSTRATIVO



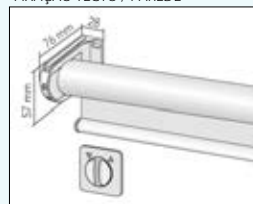
Mod. ELEKTRO 230V

1. Tecido
2. Comando Eléctrico
3. Topo lateral
4. Rêgua tubular inferior
5. Rêgua inferior, em formato rectangular (opcional)
6. Rêgua inferior, em formato de gota (opcional)
7. Guia por cabo de aço (opcional)

DIMENSÕES



FIXAÇÃO TECTO / PAREDE



TELAS INTERIORES DE ROLO - VERTICAIS “MHZ - OGIVA”



PORMENOR DA CAIXA

75,50 mm
47 mm

57 mm

28 mm

75,5 mm

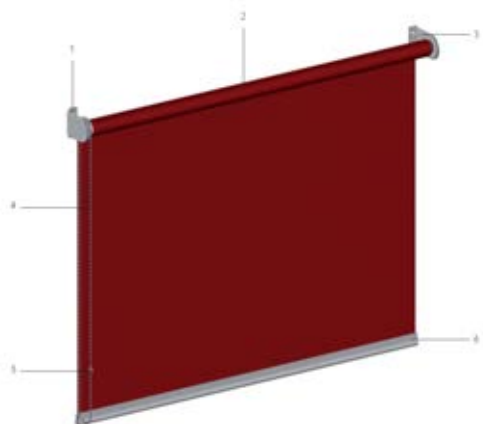
12 mm

Mod. **ELEKTRO 230V - 04-1795**
Corte Vertical e Horizontal



mod. **BIG ROLLO 04-2501 e 04-2502**

As características técnicas referidas poderão sofrer alterações sem aviso prévio.



Mod. BASIC 04-2501 e 04-2502

1. Poleia
2. Tela
3. Topo lateral
4. Comando Manual ou Comando Eléctrico (230 V)
5. Conector de corrente
6. Régua inferior
7. Guia por cabo de aço (adicional)

● DESCRIÇÃO DO PRODUTO:

Tela interior, mod. Big Rollo, 04-2501 e 04-2502.
Tubo de enrolamento da tela, produzido em alumínio com diâmetro de \varnothing 62 mm.

● CORES E TELAS:

Cor Standard: Branco (RAL 9010) ou Cinzento (RAL 9006)
Cores Especiais: Sob consulta, conforme carta de cores RAL;
Telas: Ver colecção de telas MHZ (NEO, KIRON, KERO, TES, JAROS, XEN)

● COMANDOS:

Manual por corrente de esferas
Eléctrico (230 V), por motor e interruptor;
Eléctrico (230v), com comando à distância, por motor com receptor via rádio integrado e emissor de 1 canal.

GUIA - ADICIONAL



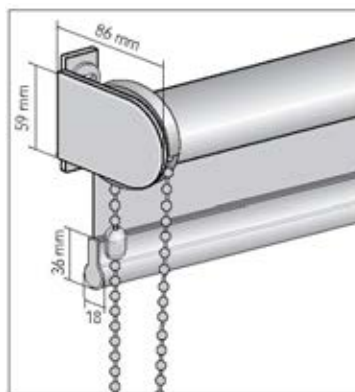
TOPO LATERAL



DIMENSÕES

Largura
máx. 4000 mm*

FIXAÇÃO TECTO / PAREDE



Altura
máx. 4000 mm*

* dimensões dependendo da escolha do tecido.

Atenção:

Geralmente os tecidos da nossa colecção têm, a partir de 1800 mm, uma costura transversal.

Contudo existem alguns tecidos de uma só tonalidade (Simples) nos quais não são necessárias costuras.

mod. **BIG ROLLO 04-2513 e 04-2510**

As características técnicas referidas poderão sofrer alterações sem aviso prévio.



• DESCRIÇÃO DO PRODUTO:

Tela interior BLACKOUT, mod. Big Rollo, com caixa superior de alumínio (caixa rectangular de 102 x 119 mm).

Tubo de enrolamento da tela, produzido em alumínio com diâmetro de Ø 62 mm.

Guias laterais em perfil de alumínio 70x27 mm para instalação frontal ou 70x47 mm para instalação lateral e ainda com pelúcias integradas.

• CORES E TELAS:

Cor Standard: Branco (RAL 9010) ou Cinzento (RAL 9006)
Cores Especiais: Sob consulta, conforme carta de cores RAL;

Telas: Ver colecção de telas MHZ (KERO, TES, JAROS, XEN)

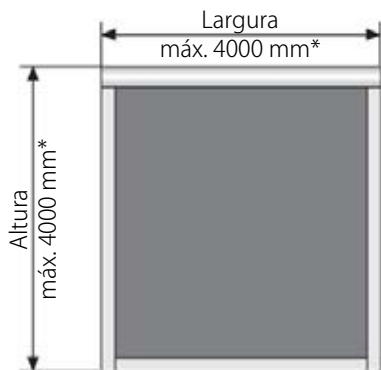


COMANDOS:

Manual por corrente (utilização pelo interior);

Eléctrico, por motor e interruptor;

Eléctrico, com comando à distância, por motor com receptor via rádio integrado e emissor de 1 canal.



* dimensões dependendo da escolha do tecido.

