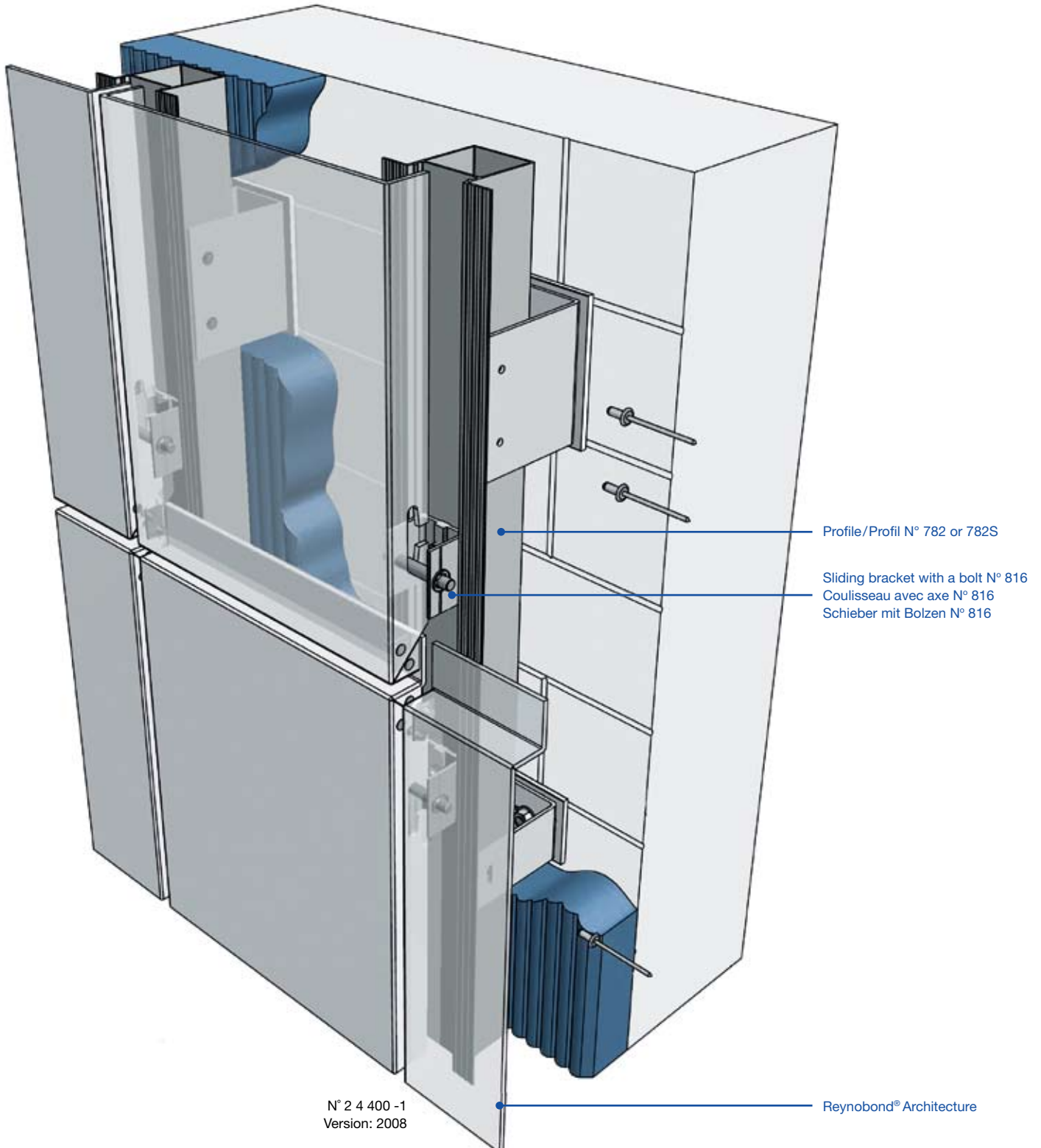


System KU 50 VA

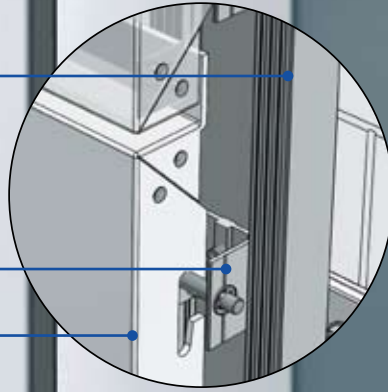
Cassette system, visible bolts, adjustable
Système cassette, axes visibles, réglable
Kassette, sichtbare Bolzen, verstellbar



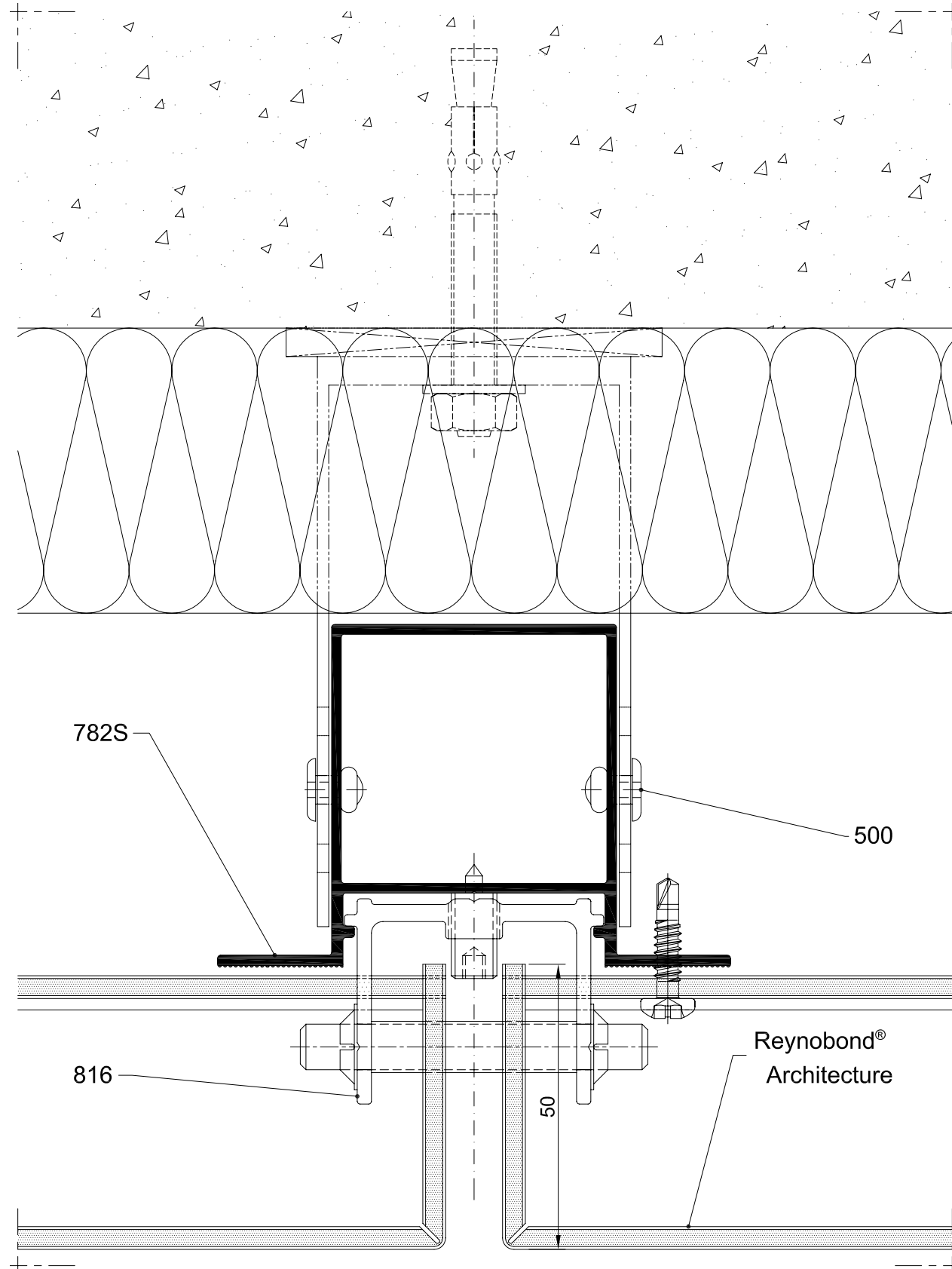
Profile/Profil N° 782 or 782S

Sliding bracket with a bolt N° 816
Coulisseau avec axe N° 816
Schieber mit Bolzen N° 816

Reynobond® Architecture

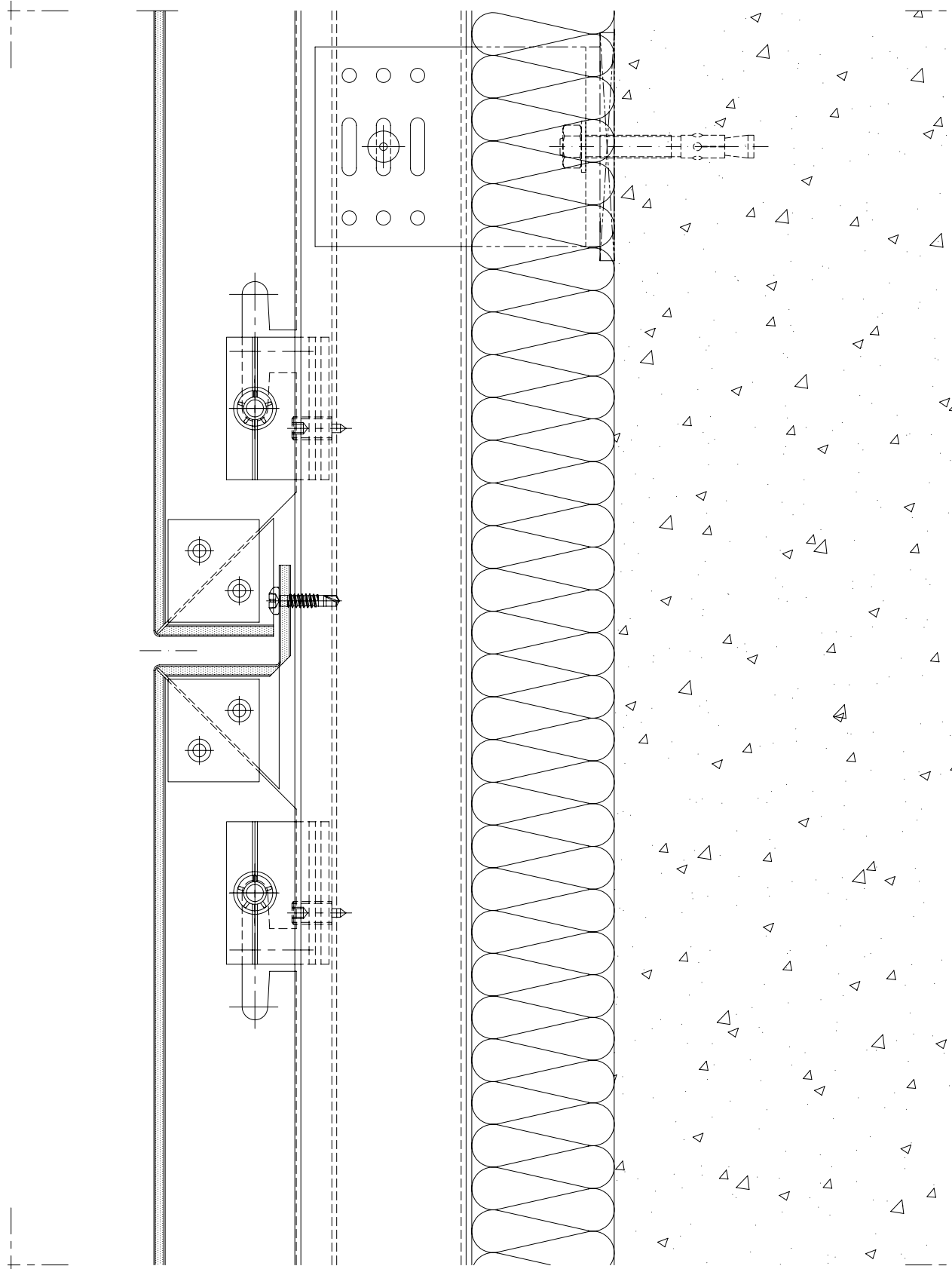


Horizontal section / Coupe horizontale / Horizontalschnitt



N° 2 4 410-1
Scale 1/1
Version: 2008

Vertical section / Coupe verticale / Vertikalschnitt



N° 2 4 421-1
Scale 1/2
Version: 2008

Profiles available for KU 50 VA system / Profils disponibles pour système KU 50 VA / Verfügbare Profile für das KU 50 VA System

Drawing / Dessin / Skizze	Art. N°	Description Désignation Bezeichnung	Lg (ml)	Weight Poids Gewicht (g/ml)	Ixx' (cm ⁴)	Iyy' (cm ⁴)
	782S	Striated carrying Omega profile Profil porteur strié Oméga Geriffeltes Omega Tragprofil	6	± 1231	21.82	25.38

Accessories available for KU 50 VA system / Accessoires disponibles pour système KU 50 VA / Verfügbares Zubehör für das KU 50 VA System

Drawing / Dessin / Skizze	Art. N°	Description Désignation Bezeichnung	Dimension (mm)	Per
	816	Sliding bracket with a bolt Coulisseau avec axe Schieber mit Bolzen	H=50	10
	11666	SS notch Stiffener - CNS35 Renfort d'encoches en Inox - CNS35 Nutmverstärkung aus rostfreiem Stahl - CNS35	H=150	-

Screws & rivets available for the assembling of the cassettes for system KU 50 VA / Vis & rivets disponibles pour l'assemblage des cassettes du système KU 50 VA / Verfügbare Schrauben & Nieten für den Kassettenbau des Systems KU 50 VA

Drawing / Dessin / Skizze	Art. N°	Description Désignation Bezeichnung	Ø Screw Vis Schraube (mm)	Screw length Longueur de la vis Schraubenlänge (mm)	Assemblage Assemblage Verbindung (mm)
	499	SS / SS Pop rivet Rivet inox / inox Niro / Niro / Blindniete Head Ø 8 mm	4	10	3.5 - 7

