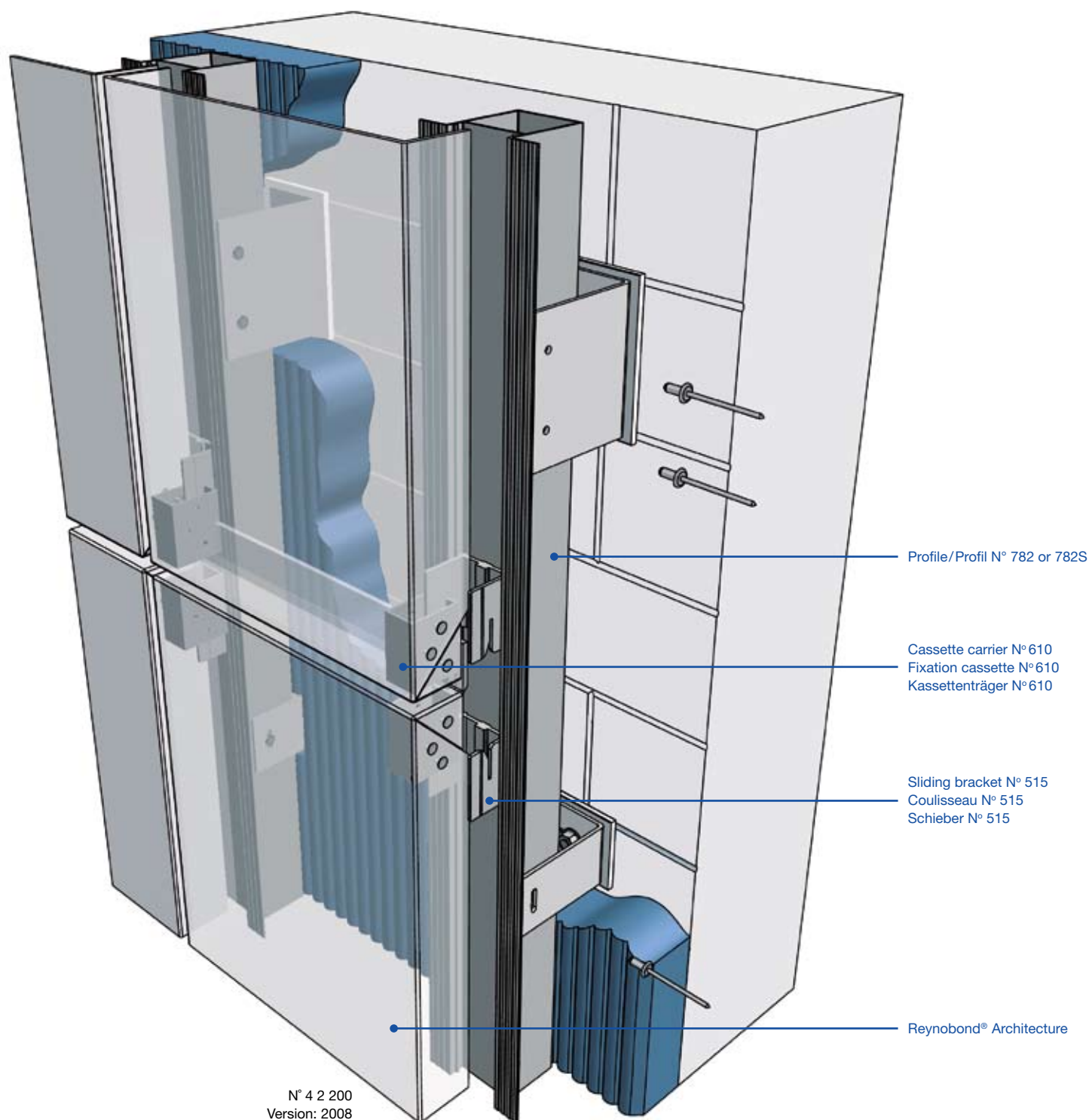


## System KU 50 NVA

Cassette system, non visible attachment, adjustable  
Système cassette, fixation invisible, réglable  
Kassette, unsichtbare Befestigung, verstellbar

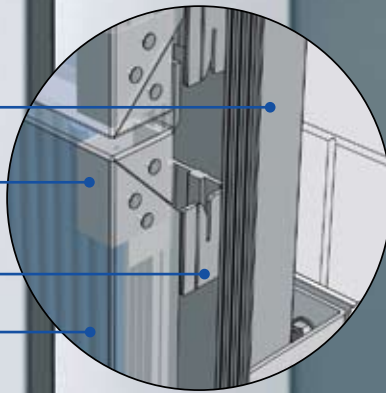


Profile/Profil N° 782 or 782S

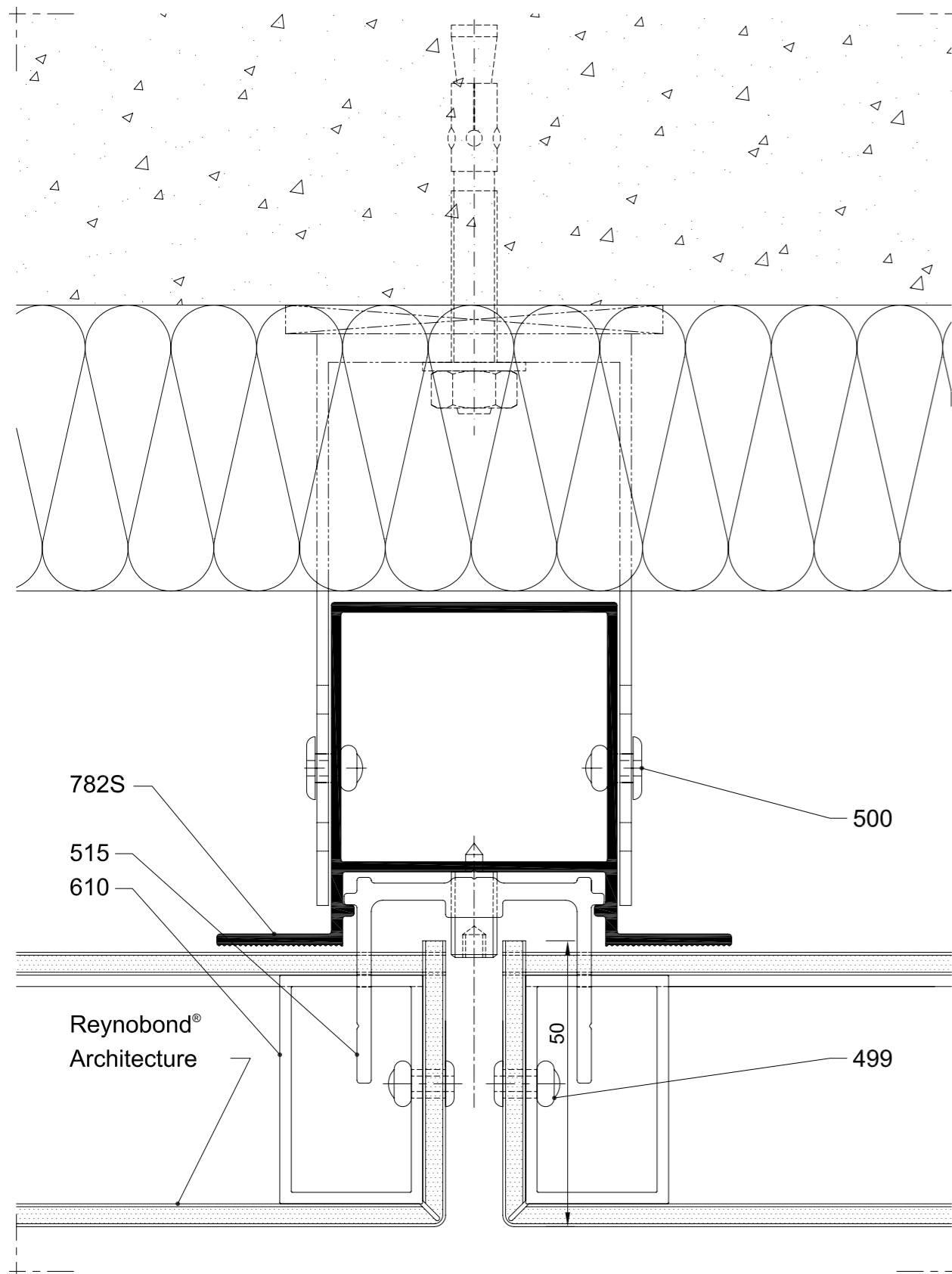
Cassette carrier N° 610  
Fixation cassette N° 610  
Kassettenträger N° 610

Sliding bracket N° 515  
Coulisseau N° 515  
Schieber N° 515

Reynobond® Architecture

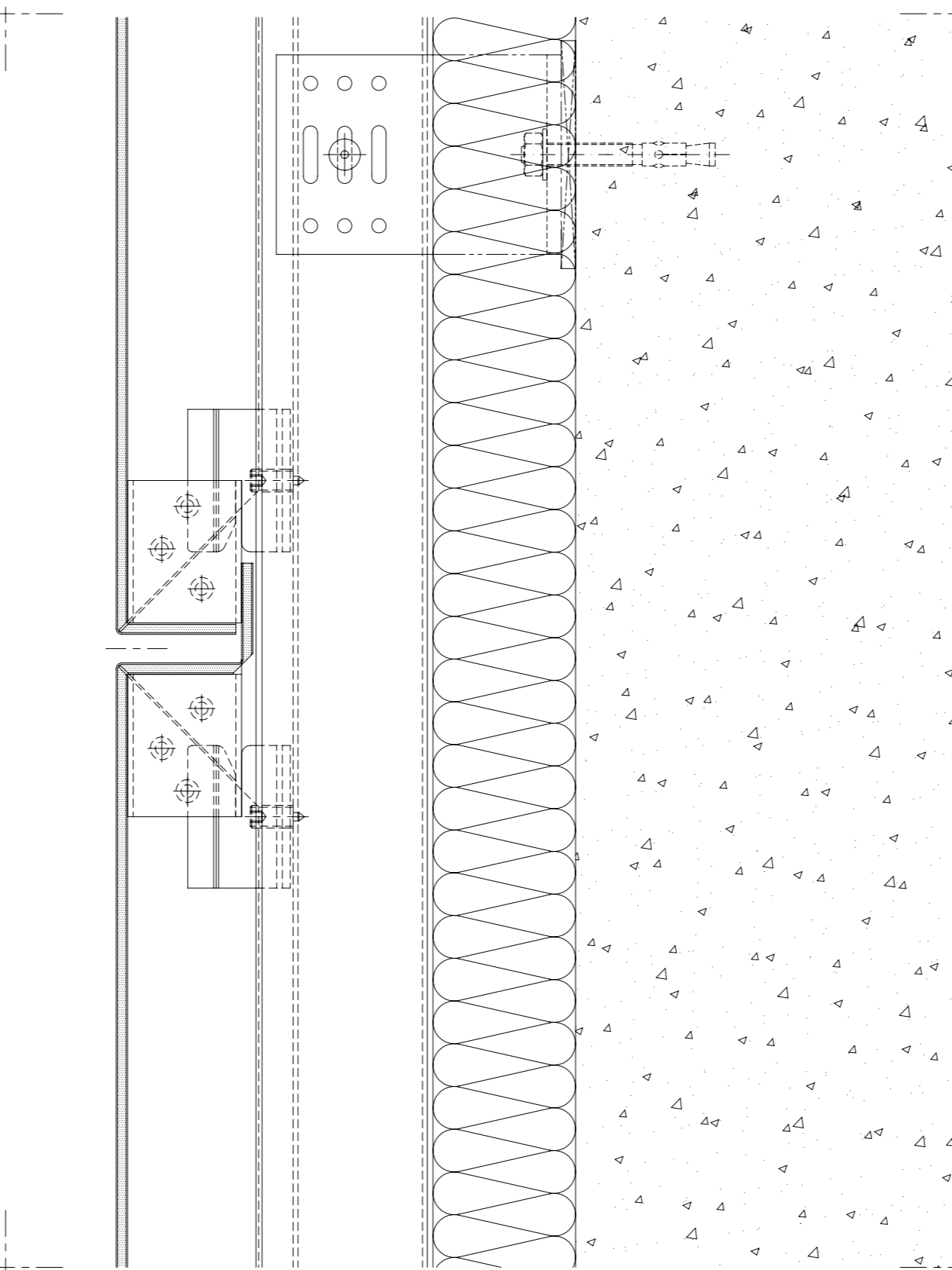


Horizontal section / Coupe horizontale / Horizontalschnitt



N° 4 2 210  
Scale 1/1  
Version: 2008

Vertical section / Coupe verticale / Vertikalschnitt



N° 4 2 221  
Scale 1/2  
Version: 2008

Profiles available for KU 50 NVA system / Profils disponibles pour système KU 50 NVA / Verfügbare Profile für das KU 50 NVA System

Drawing Dessin Skizze	Art. N°	Description Désignation Bezeichnung	Lg (ml)	Weight Poids Gewicht (g/ml)	Ixx' (cm <sup>4</sup> )	Iyy' (cm <sup>4</sup> )
	782S	Striated carrying Omega profile Profil porteur strié Oméga Geriffeltes Omega Tragprofil	6	±1231	21.82	25.38

Accessories available for KU 50 NVA system / Accessoires disponibles pour système KU 50 NVA / Verfügbares Zubehör für das KU 50 NVA System

Drawing Dessin Skizze	Art. N°	Description Désignation Bezeichnung	Dimension (mm)	Per
	515	Sliding bracket Coulisseau Schieber	H=50	10
	610	Cassette carrier Fixation cassette Kassettenträger 40 x 25 x 2	- 50 mm after cutting in a 6 ml bar - 50 mm après découpe dans barre 6 ml - 50 mm nach Schnittvorgang in eine 6 ml Stange	-

Screws & rivets available for the assembling of the cassettes for system KU 50 NVA / Vis & rivets disponibles pour l'assemblage des cassettes du système KU 50 NVA / Verfügbare Schrauben & Nieten für den Kassettenbau des Systems KU 50 NVA

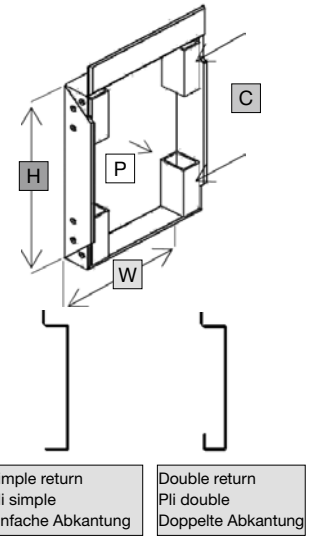
Drawing / Dessin / Skizze	Art. N°	Description Désignation Bezeichnung	Ø Screw Vis Schraube (mm)	Screw length Longueur de la vis Schraubenlänge (mm)	Assemblage Assemblage Verbindung (mm)
	499	SS / SS Pop rivet Rivet inox / inox Niro / Niro / Blindniete Head Ø 8 mm	4	10	3.5 - 7

Allowable windload chart (in Pa) for different cassette sizes

Tableau de charge maximale admissible (en Pa) pour différents formats de cassettes

Tabelle über die maximal zulässige Windbelastung (in Pa) für unterschiedliche Kassettengrößen

Height / Hauteur / Höhe		1000	1250	1500	1750	2000	2250	2500	3000	3500	4000
Carriers per side / Fixations par côté / Träger pro Seite /		3	3	3	4	4	5	5	6	7	8
Width / Largeur / Breite /	Return / Pli / Abkantung	Allowable windload P in Pascal (= N / m <sup>2</sup> ) Charge admissible P en Pascal (= N / m <sup>2</sup> ) Zulässige Windbelastung P in Pascal (= N / m <sup>2</sup> )									
1000	simple / einfach	1050	994	912	860	826	801	786	765	755	683
	double / doppelt	>2000	1780	1625	1514	1443	1337	1146	903	767	687
1250	simple / einfach		563	537	496	467	448	433	414	403	397
	double / doppelt		1150	1042	955	892	846	811	710	561	471
1500	simple / einfach			330	303	282	268	256	↔	↔	↔
	double / doppelt			688	626	583	550	525	497	464	387
1750	simple / einfach				↔	↔	↔	↔	↔	↔	↔
	double / doppelt				442	407	381	361	331	311	271
1900	simple / einfach					↔	↔	↔	↔	↔	↔
	double / doppelt					334	312	294	268	251	↔



All statements here are current and correct at the time of publication. All rights to modifications and amendments reserved. This information may be subject to errors that may occur during reproduction. Toutes les informations étaient actuelles au moment de l'impression. La société se réserve le droit de procéder à des modifications et des ajouts. Sous réserve d'erreurs typographiques. | Alle Angaben waren zum Zeitpunkt der Drucklegung aktuell. Zwischenzeitliche Änderungen und Ergänzungen sind vorbehalten. Keine Gewährleistung auf drucktechnische Fehler.

- ↔ : configurations achievable with additional reinforcement
- ↔ : configurations réalisables avec l'ajout de renforts
- ↔ : Funktionierende Konfigurationen mit zusätzlichen Verstärkungen

Non-exhaustive table. For any unlisted configuration, the Reynobond® Architecture technical sales support stays at your disposal for a specific study.

Tableau non restrictif. Pour tout cas non mentionné, le Service Technique Reynobond® Architecture est à votre disposition pour une étude spécifique.

Die Tabelle umfasst nicht alle Anwendungsfälle. Für alle hier nicht erwähnten Anwendungsfälle steht Ihnen der Technische Service von Reynobond® Architecture für individuelle Unterstützung zur Verfügung.

Information contained herein or related here to is intended only for evaluation by technically skilled persons, with any use thereof to be at their independent discretion and risk. Such information is believed to be reliable, but ALCOA ARCHITECTURAL PRODUCTS ("AAP") shall have no responsibility or liability for results obtained or damages resulting from such use. AAP grants no licence under, and shall have no responsibility or liability for infringement of any patent or other proprietary right. Sales of AAP products shall be independent and subject exclusively to warranties laid down in AAP order acknowledgment. The foregoing may be waived or modified only in writing by a AAP officier.

Les informations contenues dans le document ci-joint s'adressent à des personnes ayant la compétence technique, qui les utiliseront à leurs risques et périls. Ces informations sont réputées fiables, mais ALCOA ARCHITECTURAL PRODUCTS ("AAP") ne peut avoir aucune responsabilité, ni obligation concernant les résultats obtenus, ou à l'occasion de dommages résultant d'un tel usage. AAP ne concède aucune licence et ne pourra avoir aucune responsabilité, ni engagement à raison de brevet ou autre droit de propriété industrielle. La vente des produits AAP est indépendante de ces informations et soumise exclusivement aux garanties visées dans les accusés de réception des commandes de AAP. Il ne peut-être dérogé à ce qui précède que par un écrit émanant d'un dirigeant de la société AAP.

Die hierin enthaltenen Informationen richten sich an technisch geschultes Personal; die Verwendung geschieht auf eigenes Risiko und erfolgt in eigener Verantwortung. Diese Informationen werden als zuverlässig erachtet, aber ALCOA ARCHITECTURAL PRODUCTS ("AAP") übernimmt keine Haftung für die aus der Verwendung entstehenden Ergebnisse und für eventuell aus dem Gebrauch resultierende Schäden. AAP erteilt keine Lizenz und übernimmt keine Verantwortung oder Haftung aufgrund irgendwelcher Patent- oder anderer Eigentumsrechte. Der Verkauf von AAP-Produkten ist von diesen Informationen unabhängig und unterliegt ausschließlich den in den AAP-Auftragsbestätigungen festgeschriebenen Gewährleistungsbestimmungen. Vorstehende Bestimmungen können nur schriftlich und durch einen AAP-Bevollmächtigten geändert oder außer Kraft gesetzt werden.

## Alcoa Architectural Products

1, rue du Ballon

68500 Merxheim, France

Tel. +33 (0) 3 89 74 47 61

Fax +33 (0) 3 89 74 46 90

Reynobond.Service@alcoa.com

www.reynobond.eu