

DESIGNAÇÃO e LOCAL DE UTILIZAÇÃO

Parede em alvenaria simples de Bloco Isolsónico® Leca® com reboco e acabamento liso.

Parede interior de meiação.

CONSTITUINTES

ALVENARIA: Bloco Isolsónico® Leca®

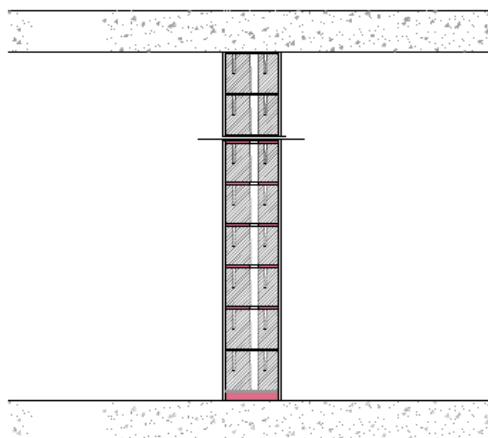
REVESTIMENTO:

weber.rev ip

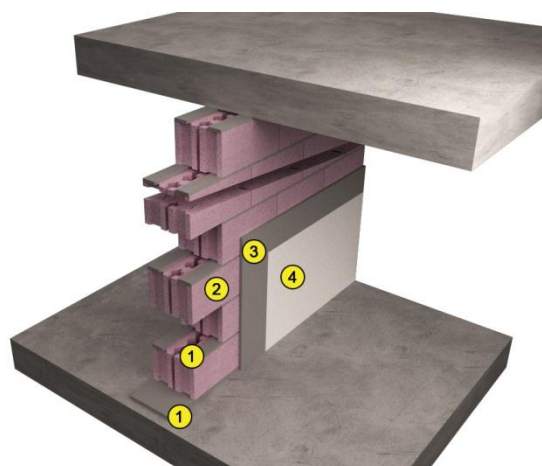
weber.rev liso

ARGAMASSA DE ASSENTAMENTO: weber.tec AM5

REPRESENTAÇÃO 2D



REPRESENTAÇÃO 3D



LEGENDA

1. weber.tec AM5
2. Bloco Isolsónico® Leca®
3. weber.rev ip
4. weber.rev liso

CARACTERÍSTICAS TÉCNICAS

Massa da parede (kg/m^2): aprox. 320

Índice de redução sonora R_w (dB): 53 (com base no Boletim de ensaio LNEC nº 186/03-NAI)

DOCUMENTOS COMPLEMENTARES

[Ficha Técnica Bloco Isolsónico® Leca®](#)

[Ficha Técnica weber.tec AM5](#)

[Ficha Técnica weber.rev ip](#)

Ficha Técnica weber.rev liso