



sistema minimalista de correr com corte térmico

minimalist sliding system with thermal break

système minimaliste coulissant à rupture de pont thermique



SISTEMAS
EURO 2000[®]
PERFIS DE ALUMÍNIO E VIDROS PARA ARQUITECTURA





01 OS-SIMPLE | OS-DOUBLE

05 Listagem de perfis
Profiles list
Liste des profils

13 Acessórios
Accessories
Accessoires

19 Pormenores de montagem
Assembly details
Détails de montage

31 OS-TRIPLE

33 Listagem de perfis
Profiles list
Liste des profils

41 Acessórios
Accessories
Accessoires

47 Pormenores de montagem
Assembly details
Détails de montage





Características do Sistema

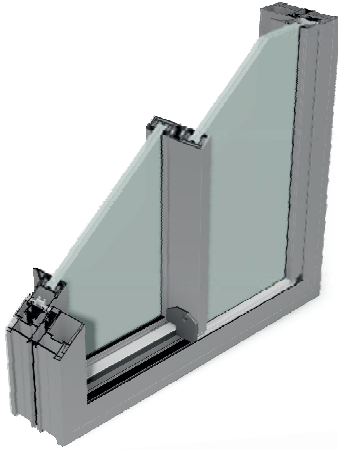
System features

Caractéristiques du système

Concebido especialmente para vãos de grandes dimensões, o sistema minimalista de correr OS surge como resposta às novas tendências arquitetónicas que procuram conjugar o máximo de transparência com o mínimo de vista estrutural.

The minimalist sliding system rose as an answer to new architectural trends intending to combine the maximum transparency with the minimum structural sight.

Conçu spécialement pour les grandes portées le système minimal coulissant apporte une solution aux nouvelles tendances architecturales qui cherchent à conjuguer le maximum de transparence avec vue structurel minime.



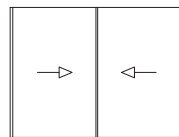
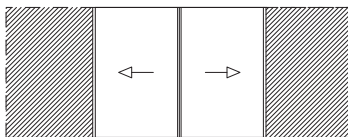
	OS-SIMPLE	OS-DOUBLE
Apresentação: Presentation Présentation		Reta Straight Droite
Dimensões: Dimensions Dimension	Aros Fixos: Fixed frames Cadre dormant	52 mm 119mm 186mm
	Aros Móveis: Mobile frame Cadre ouvrant	46mm 71mm 96mm
	Aros Centrais: Middle profiles Centres	64mm 65mm 90mm 100mm
	Vista Lateral: Lateral sight Vue Latérale	30mm
	Vista Central: Central sight Vue Centrale	20mm
	Vistas Superior e inferior: 0mm Upper and lower sights Vues supérieure et inférieure	
Enchimento: Filling Remplissage	10mm 12mm 16mm	32mm (vidros temperados) 32mm (Tempered glass) 32mm (Verre trempé)
Cortes: Coupes Cuts		45° 90°
Vedação: Insulation Étanchéité		Junta em EPDM EPDM joints Joint en EPDM
Peso máximo: Maximum weight Poids maximale	320 Kg/folha 320 Kg/leaf 320Kg/vantail	500Kg/folha 500 Kg/leaf 500Kg/vantail
Área máxima: Maximum area Aire maximale	6,00m ² /folha 6,00m ² /leaf 6,00m ² /vantail	8,00m ² /folha 8,00m ² /leaf 8,00m ² /vantail
Altura máxima: Maximum height Hauteur maximale	3,00m/folha 3,00 m/leaf 3,00m/vantail	3,50m/folha 3,50 m/leaf 3,50 m/leaf
Acabamentos: Finishes Finitions		Lacados Anodizados Bicolores Powder coating Anodizing Bicolour Laqué Anodisé Bicolore



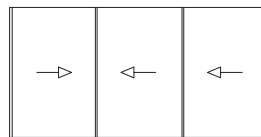
Licença n.º. 1406 - Metalfer
Licença n.º. 1411 - Alfa Sul



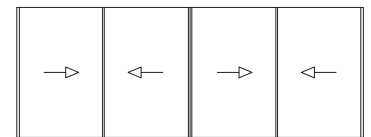
Licença n.º. 809



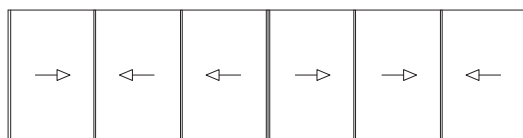
2 Rail



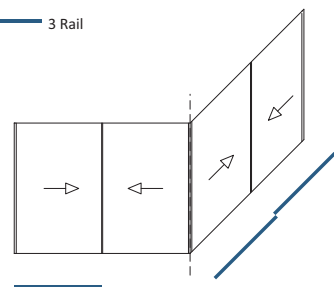
2 Rai
3 Rail



2 Rail



3 Rail



Desempenho do sistema

System performance

Performance du système

Marcação CE

CE Marking

Marquage CE

NP EN 14351-1

Janela de 2 folhas com 4.00x2.70m

Vidro : 8 + 16 + 8

2 leaves window 4.00 x 2.70m

Glass: 8 + 16 + 8

Fenêtre 2 feuilles 4.00 x 2.70m

Verre: 8 + 16 + 8

Permeabilidade ao AR

AIR Permeability

Perméabilité à l'AIR

3

Estanquidade à ÁGUA

WATER Tightness

Étanchéité à l'EAU

7A

Resistência ao VENTO

WIND Resistance

Résistance ao VENT

B2

Coef. Transm. TÉRMICA

THERMAL Transmittance

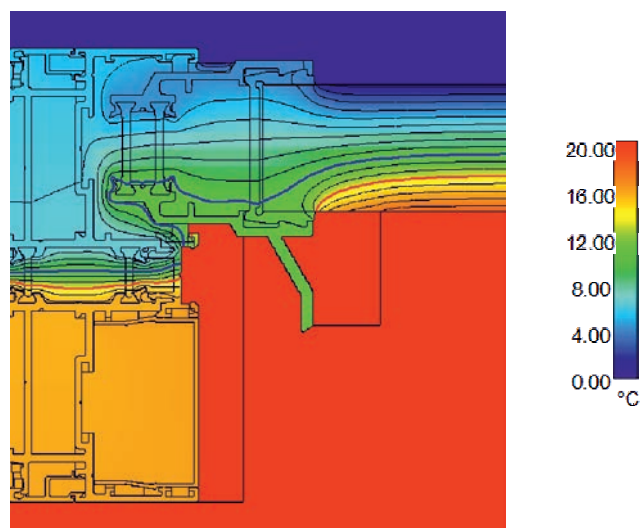
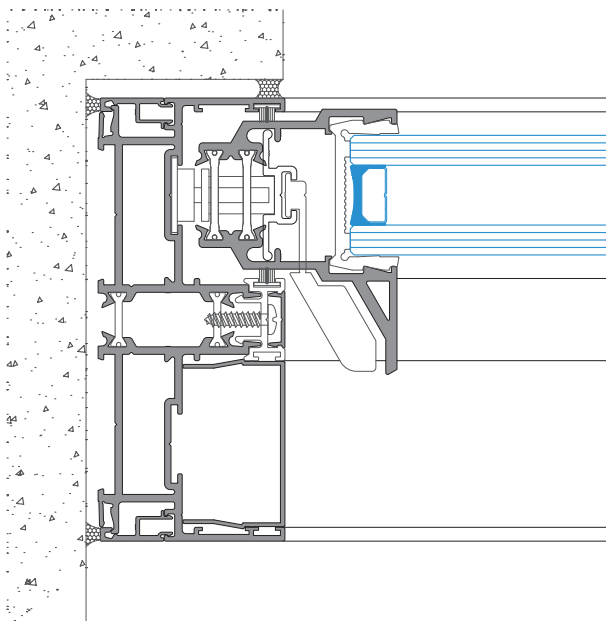
Coef. de Transmission THERMIQUE

Uw = 1,26 W/m² KUg = 1,1W/m² K (Janela 2 folhas com 4.10x2.70m)Ug = 1,1W/m² K (2 leaves window with 4.10x2.70m)Ug = 1,1W/m² K (Fenêtre de 2 vantaux avec 4.10x2.70m)

Isolamento ACÚSTICO

ACOUSTIC Insulation

Isolation ACOUSTIQUE

Rw(dB)= 30dBRw (IGU) = 36dB, área ≤ 2,70m²Rw (IGU) = 36dB, area ≤ 2,70m²Rw (IGU)=36dB, aire ≤ 2,70m²



FG+SG fotografia de arquitetura | architectural photography . ultimasreportagens.com.

OS-SIMPLE | OS-DOUBLE

5

Listagem de perfis

Profiles list

Liste des profils

13

Acessórios

Accessories

Accessoires

19

Pormenores de montagem

Assembly details

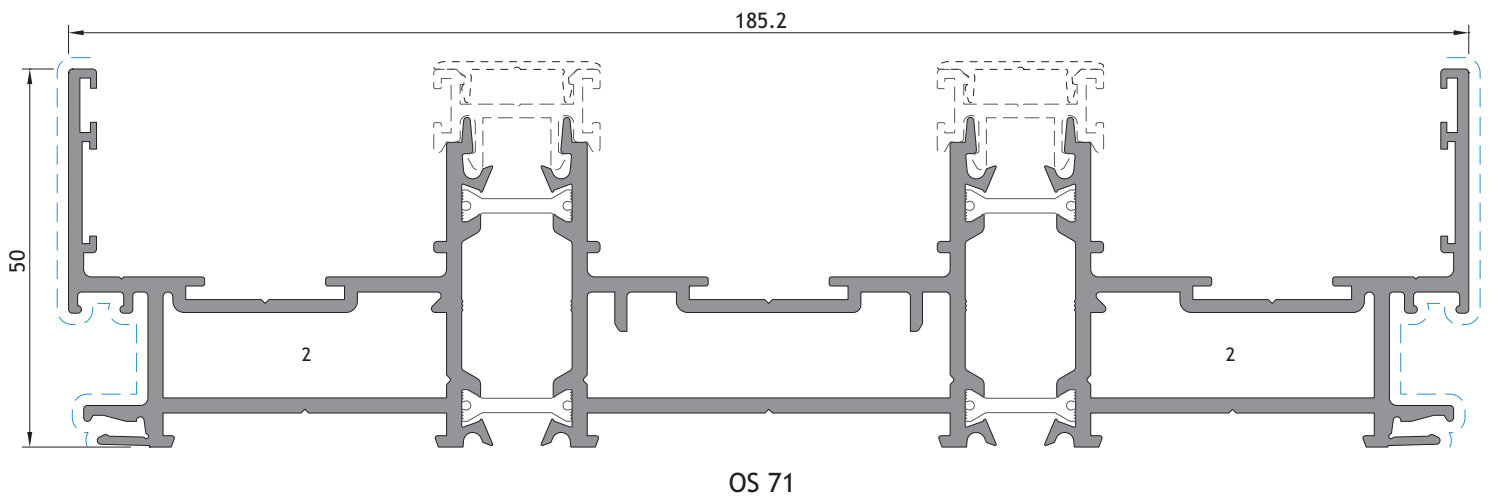
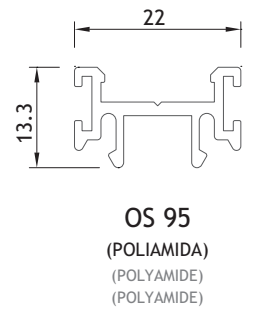
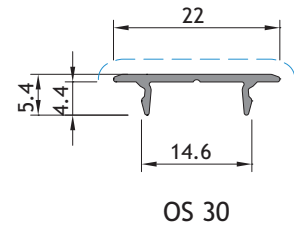
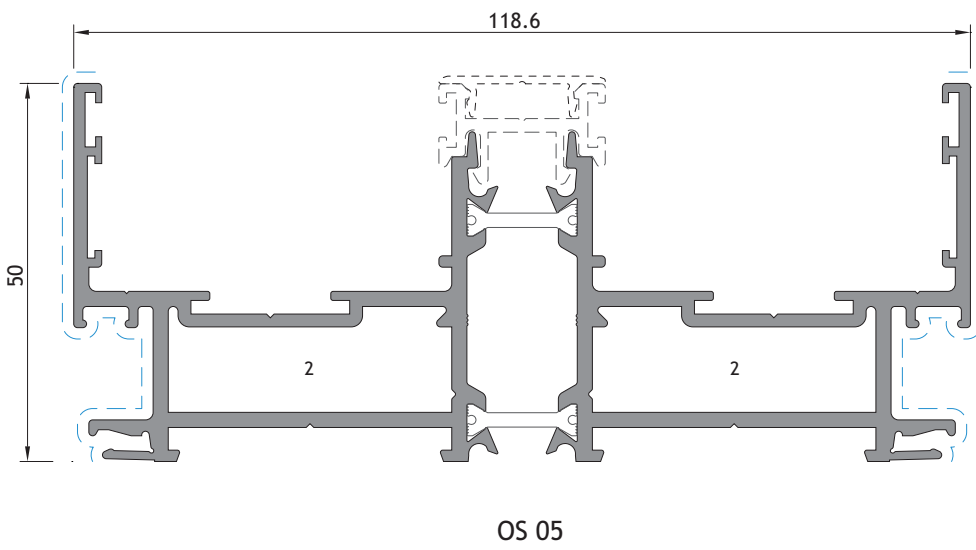
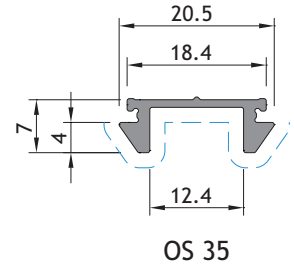
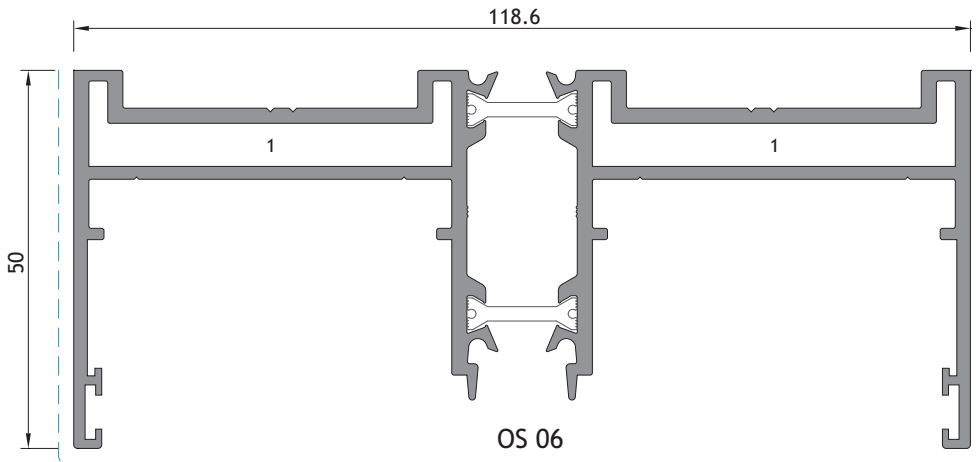
Détails d'assemblage

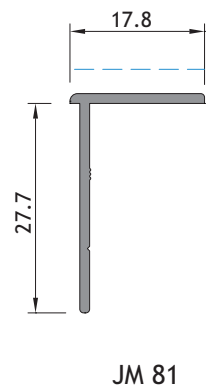
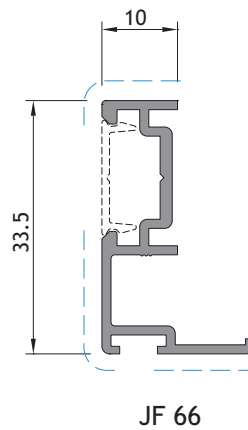
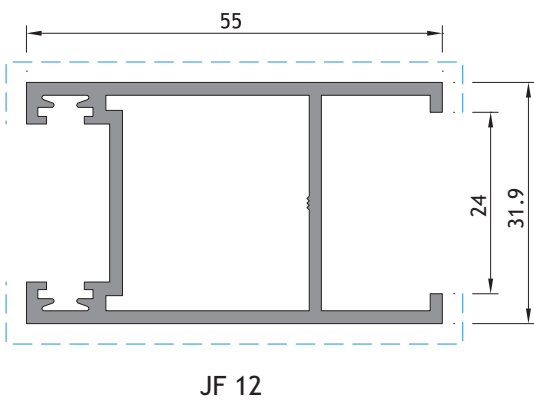
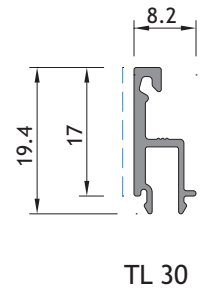
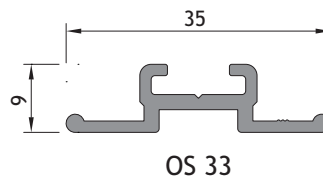
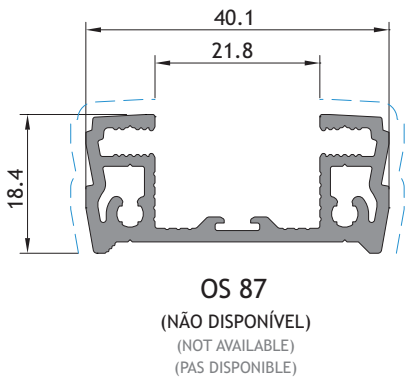
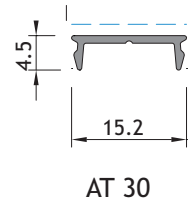
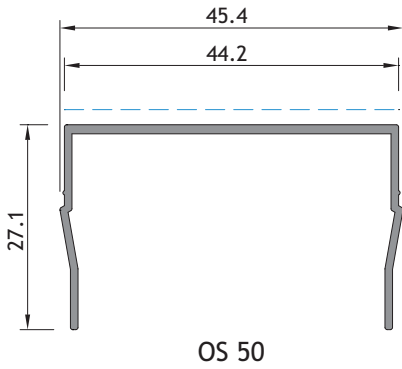
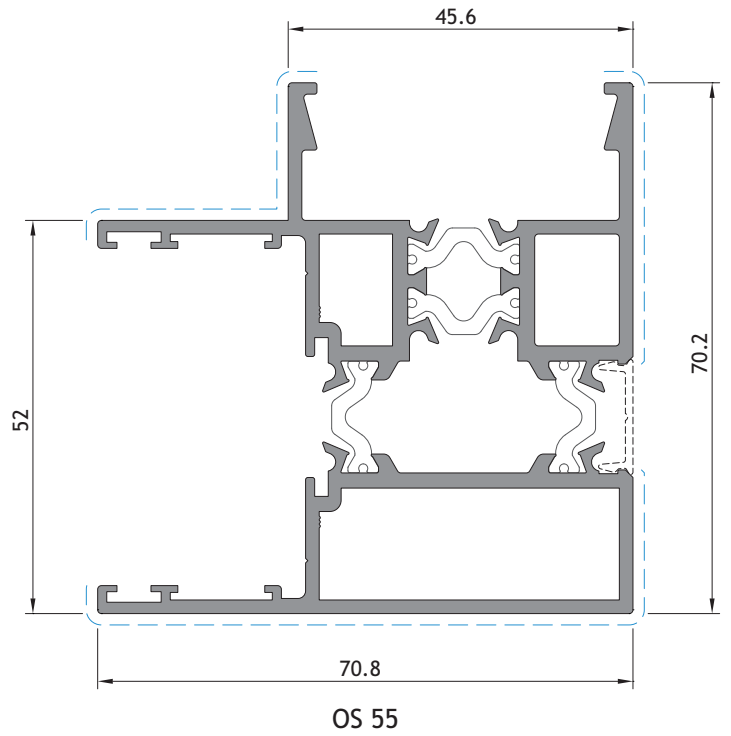
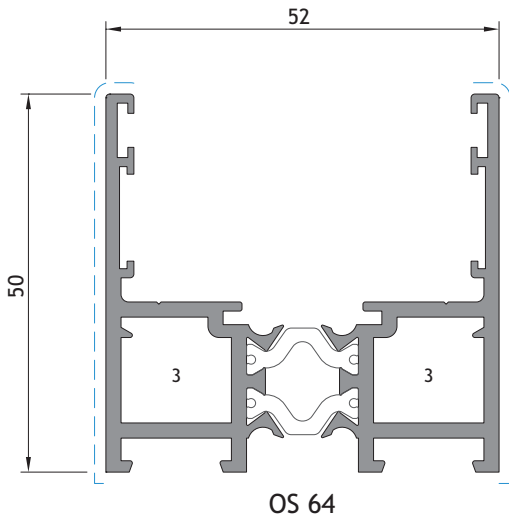


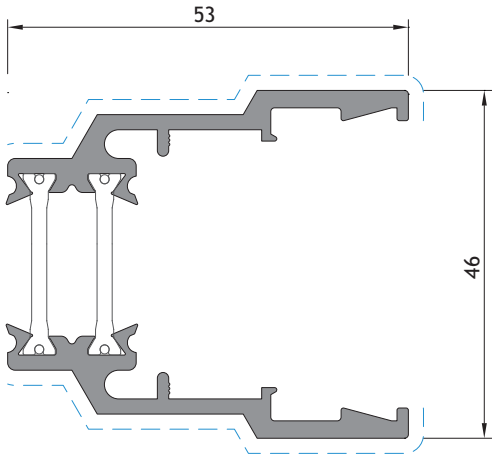


Listagem de perfis

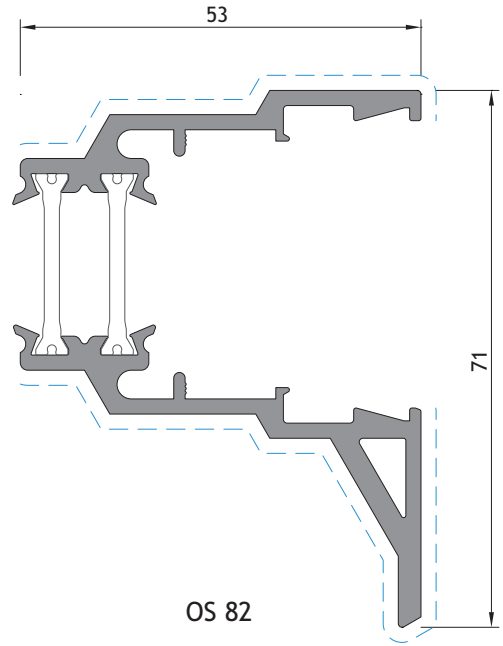
Profiles list
Liste des profils



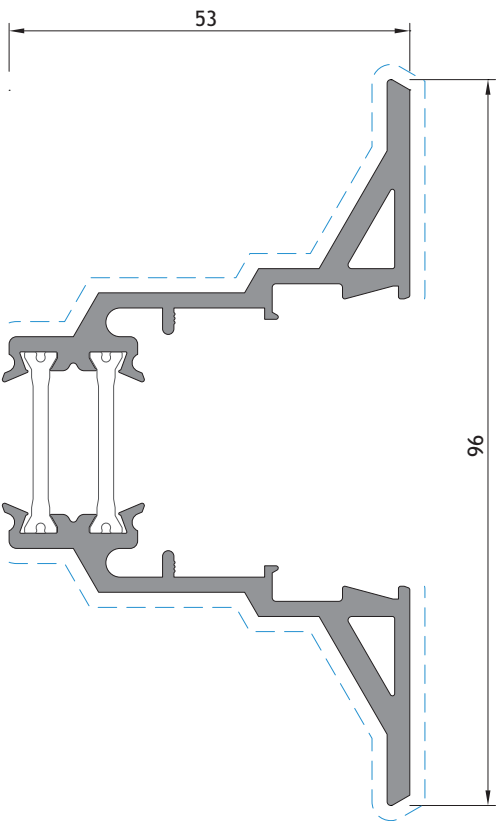




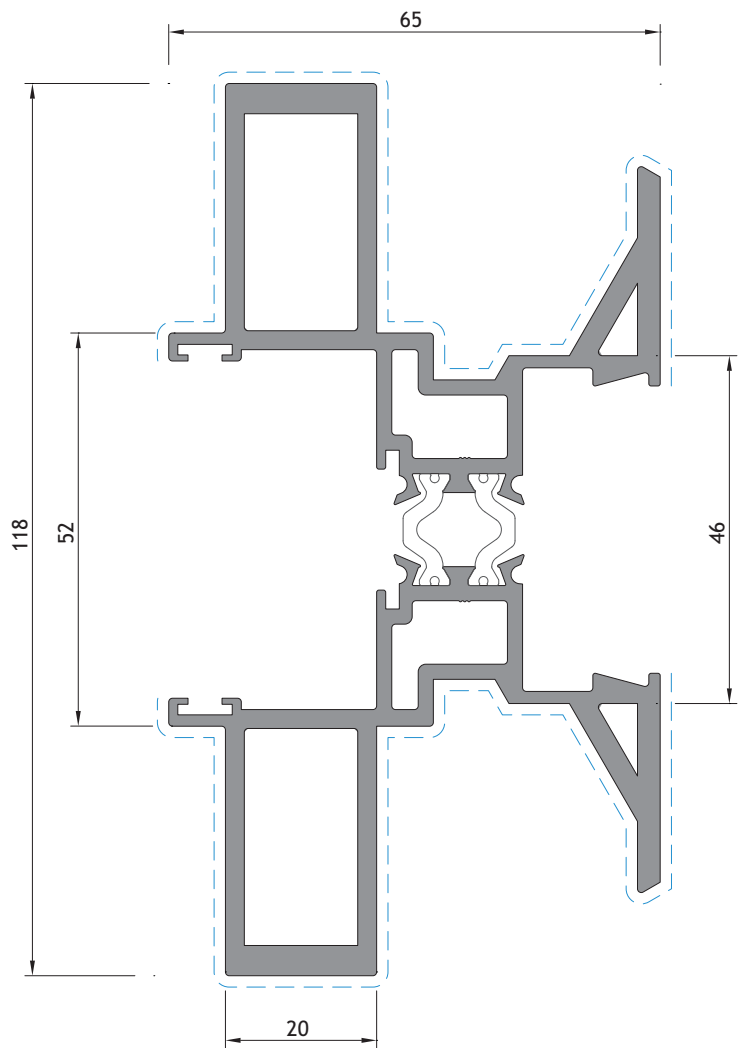
OS 12



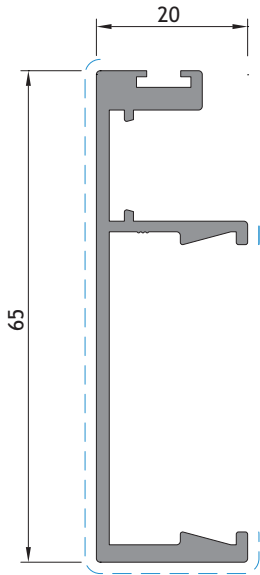
OS 82



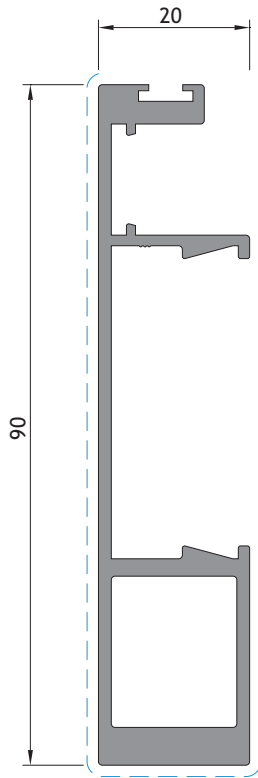
OS 72



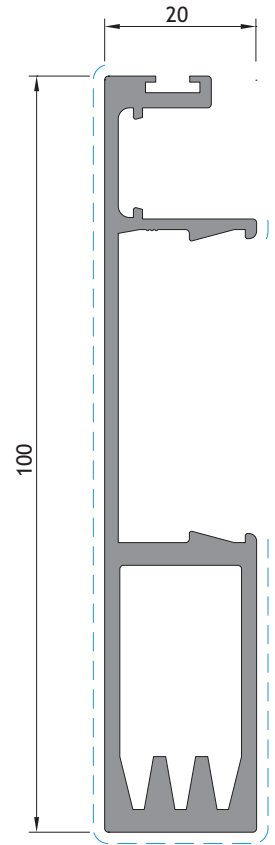
OS 27



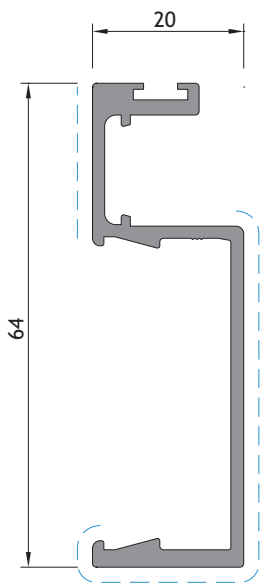
OS 11



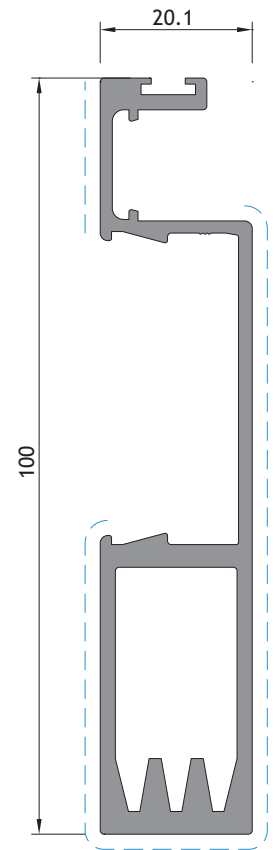
OS 51



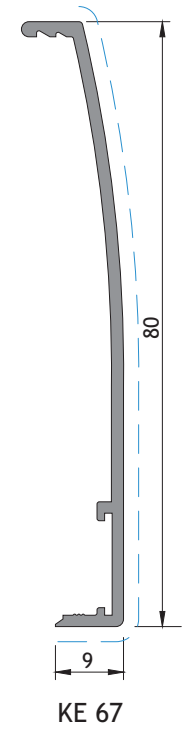
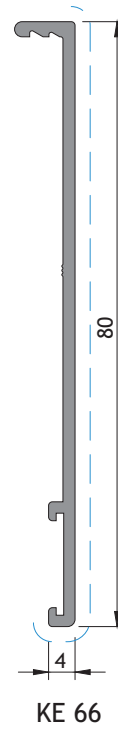
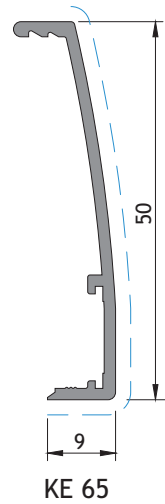
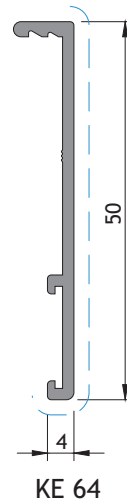
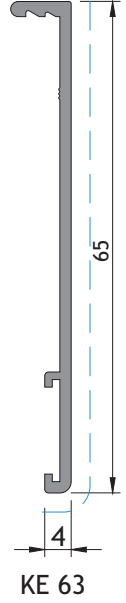
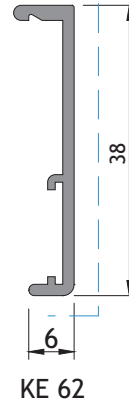
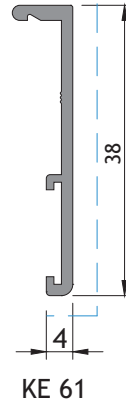
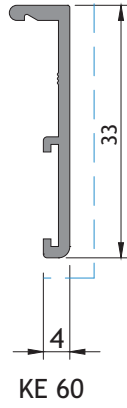
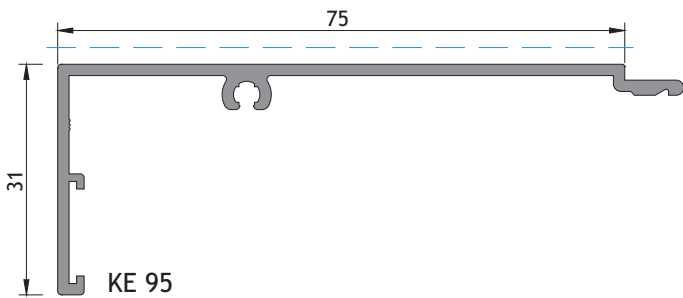
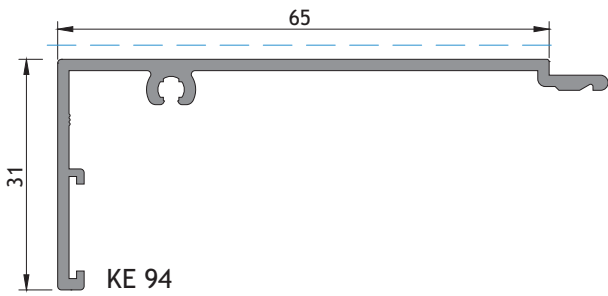
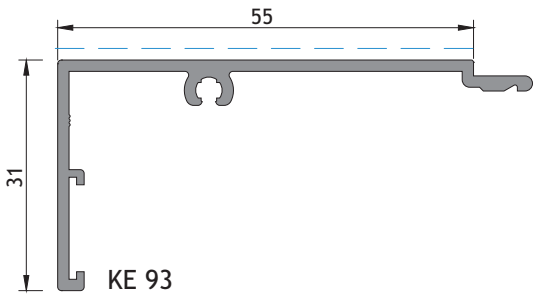
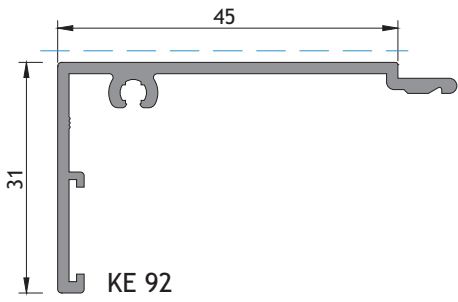
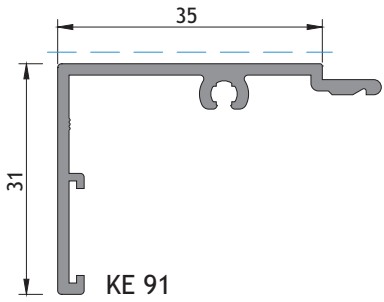
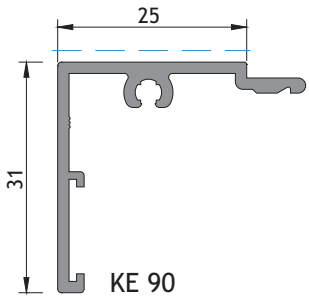
OS 61

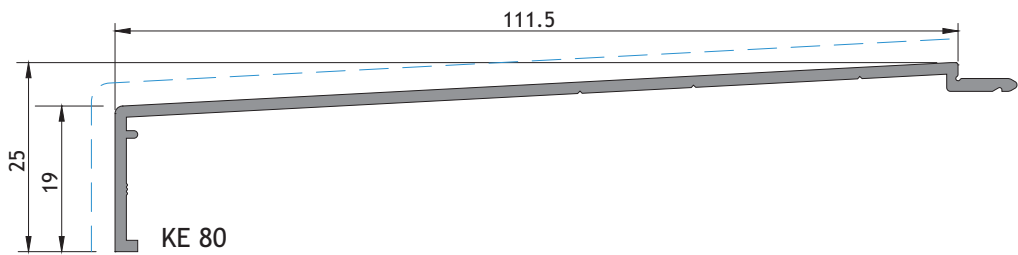
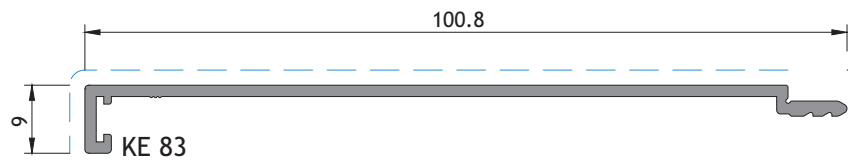
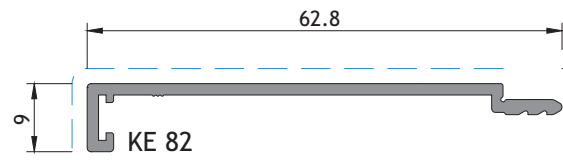
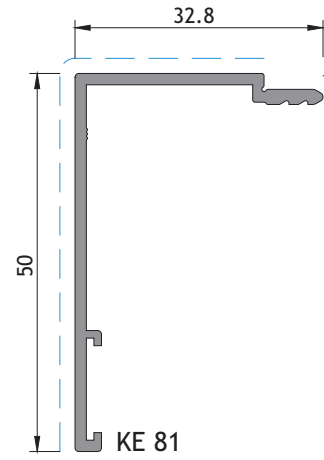
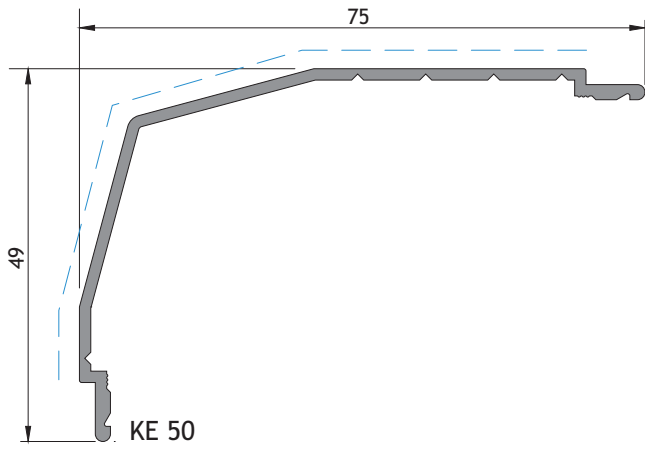


OS 17



OS 67







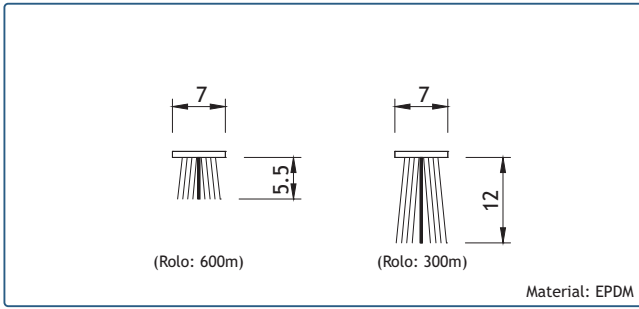
Acessórios

Accessories

Accessoires

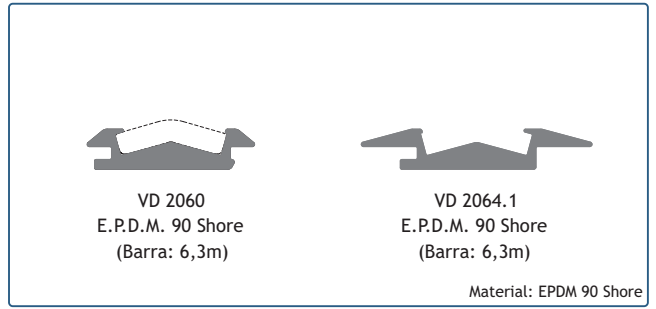






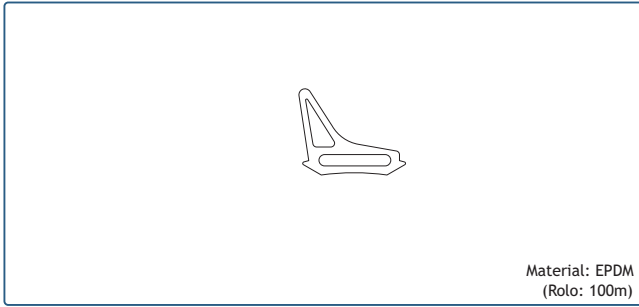
208451
208593

VEDANTE PELÚCIA 7x5.5 S-FIN
VEDANTE PELÚCIA 7x12 S-FIN



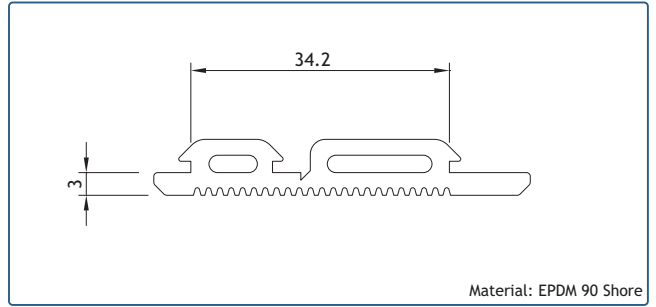
208193
208180

VD 2060
VD 2064.1



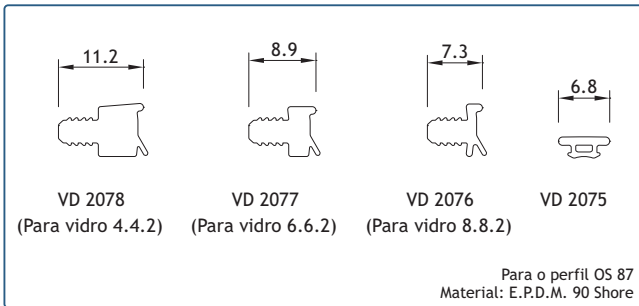
208286

JUNTA 2063



208181

JUNTA VD 2074

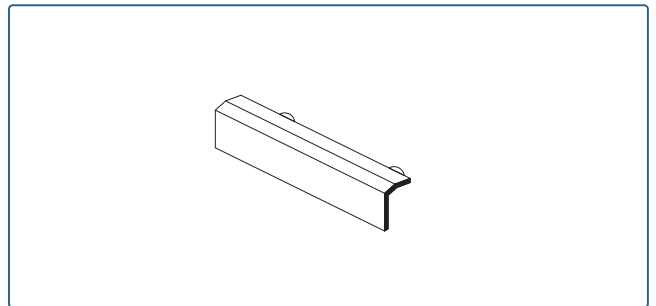


208186
208187

JUNTA VD 2075
JUNTA VD 2076

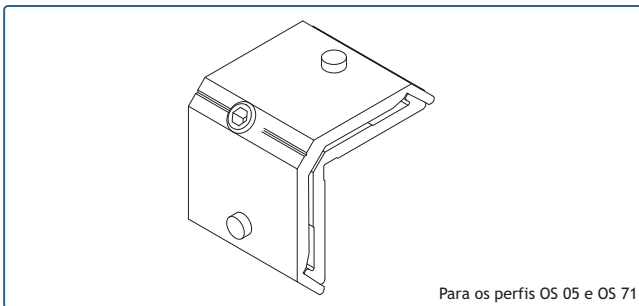
208188
208207

JUNTA VD 2077
JUNTA VD 2078



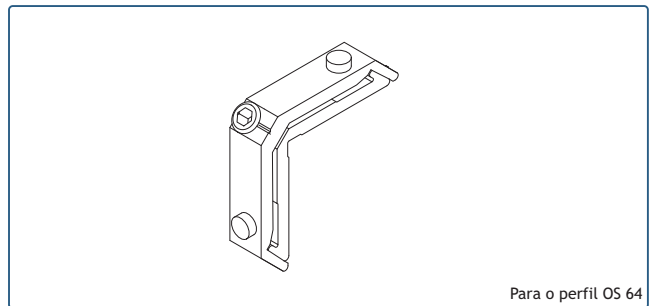
210146

GOTEIRA JF



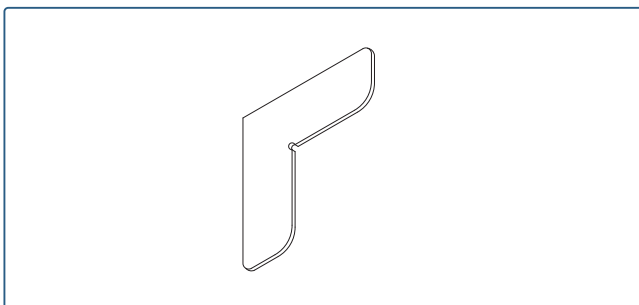
204155

ESQUADRO 18-3712 C



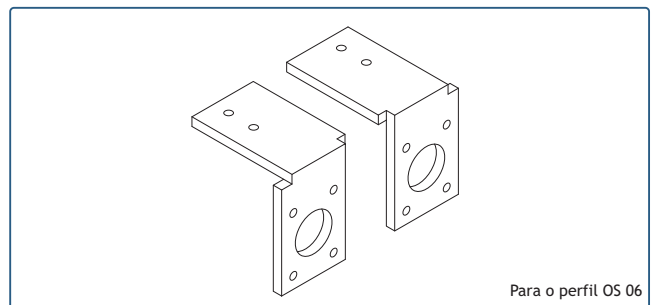
204851

ESQUADRO 18-1412 C



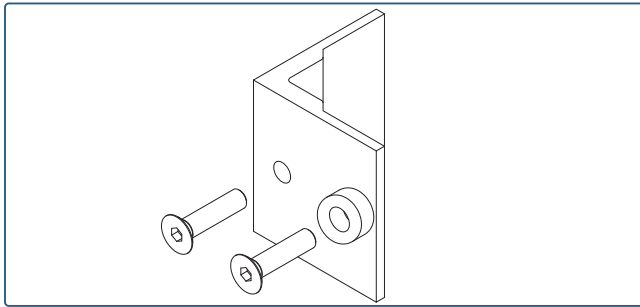
213246

CANTO CR S/SB

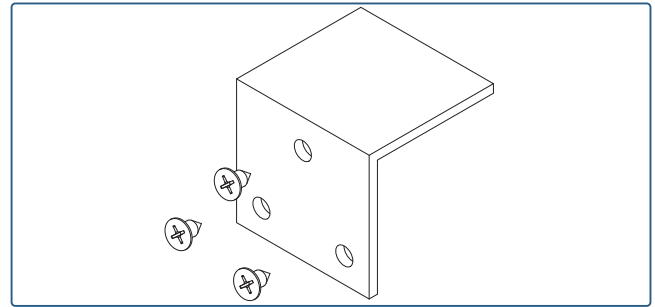


204145

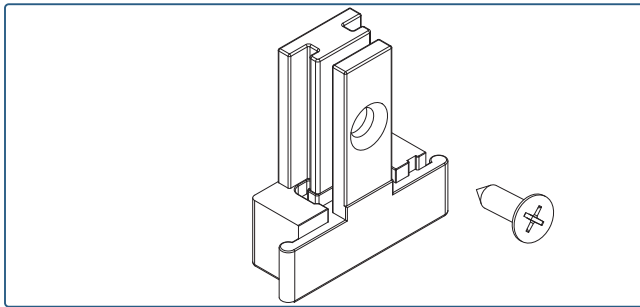
ESQUADRO ESPECIAL OS-06



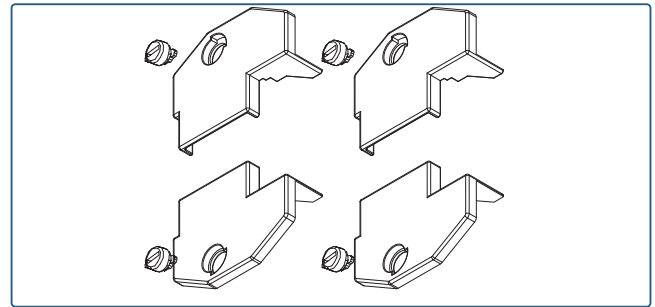
213307 ÂNGULO REMATE LATERAL



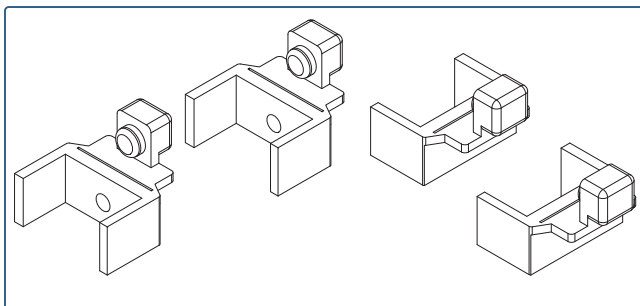
213306 ÂNGULO REMATE CENTRAL



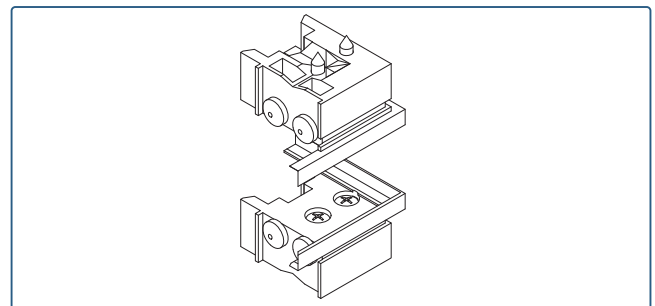
210260 TOPO PARA OS-33



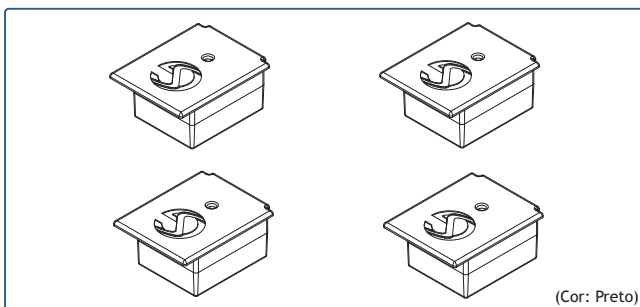
212257 CONJUNTO TOPO CENTRAL OS



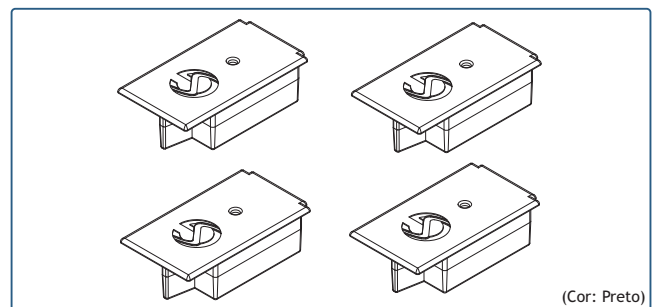
212256 CONJUNTO TOPO LATERAL OS



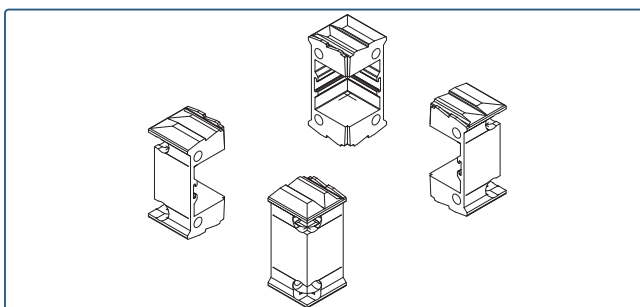
212258 CONJUNTO TOPO CANTOS OS-55



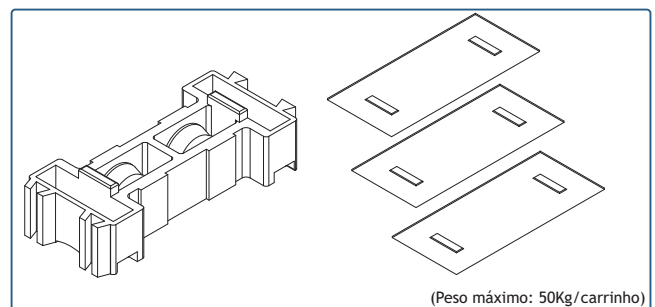
212065 CONJUNTO TOPOS OS-51 (Cor: Preto)



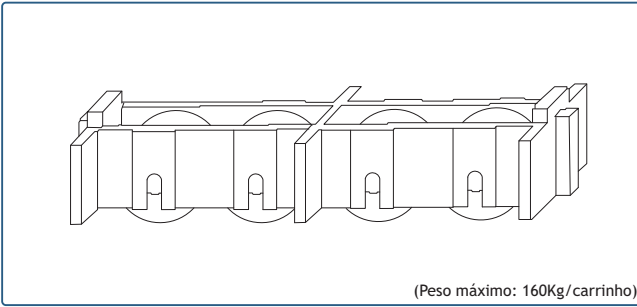
212066 CONJUNTO TOPOS OS-61 (Cor: Preto)



212073 CONJUNTO TOPOS OS-87



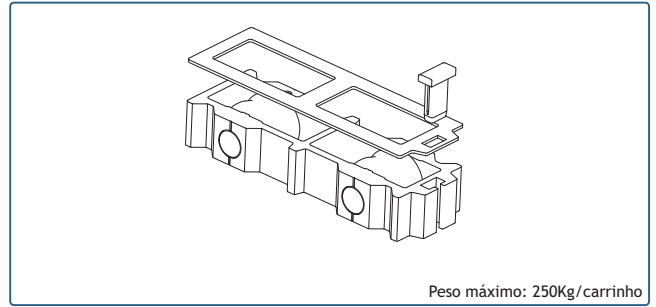
212099 CARRINHO OS (Peso máximo: 50Kg/carrinho)



(Peso máximo: 160Kg/carrinho)

205121

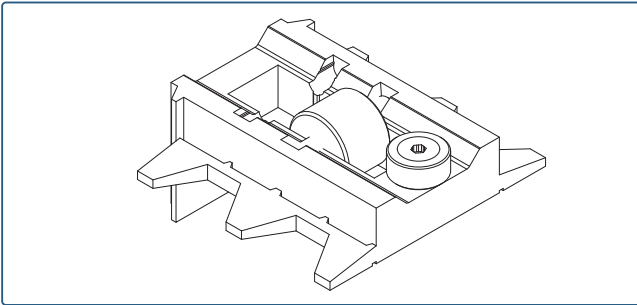
CARRINHO OS 4 RODAS INOX



Peso máximo: 250Kg/carrinho

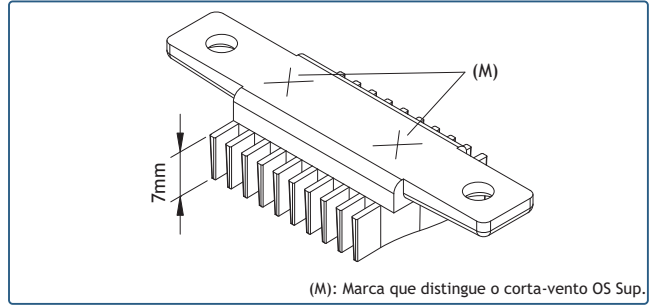
205127

CARRINHO OS Nº3



205107

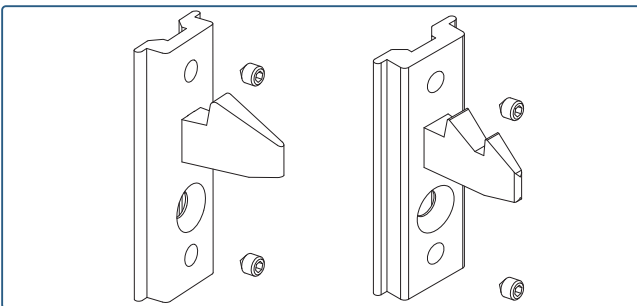
CARRINHO-GUIA SUPERIOR OS (normal/Triple V3)



(M): Marca que distingue o corta-vento OS Sup.

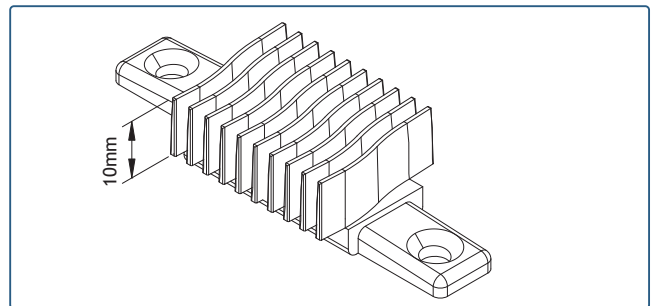
213273

CORTA VENTO SUPERIOR OS



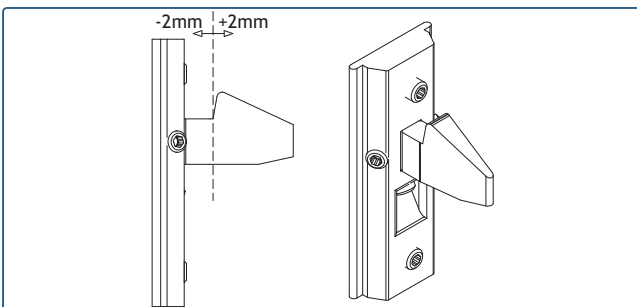
202312
202314

CONTRA-FECHO OS - INOX 316L
CONTRA-FECHO DUPLO OS - INOX 316L



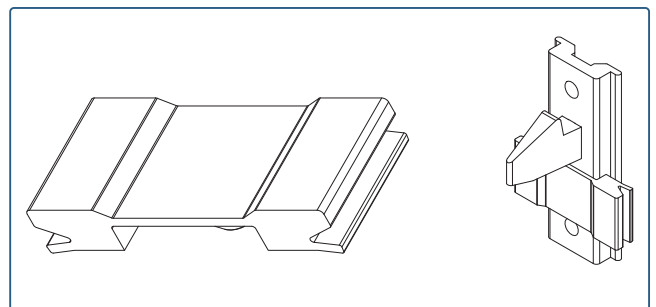
213274

CORTA VENTO INFERIOR OS



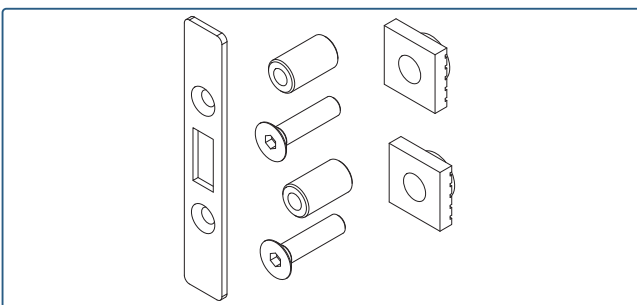
202315

CONTRA-FECHO OS COM AFINAÇÃO - INOX 316L



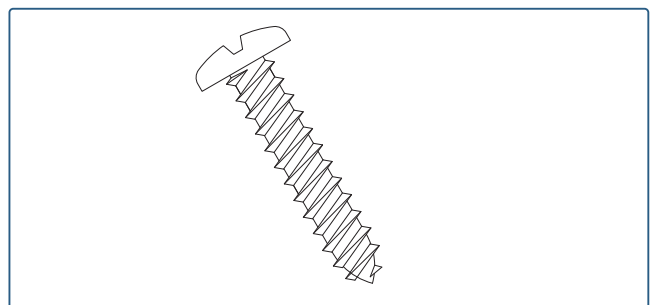
213217

AMORTECEDOR OS



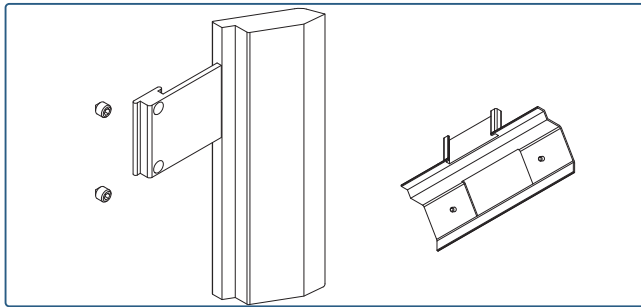
280007

TESTA PARA FECHO OS

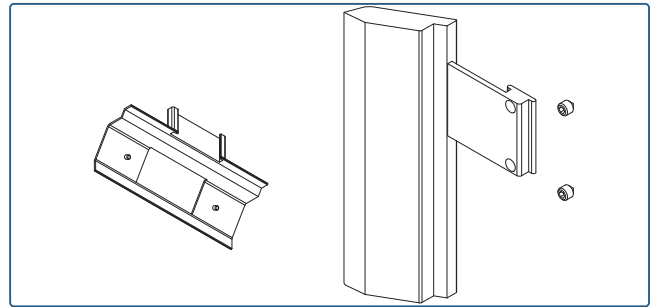


260020

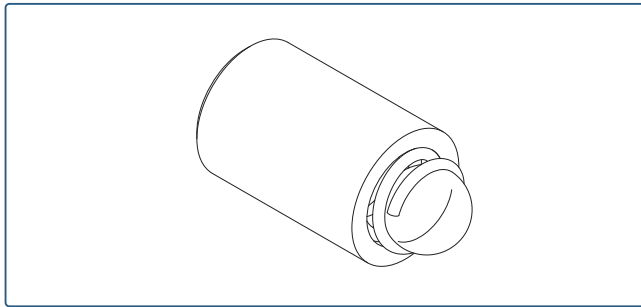
PARAFUSO 006 (7/8 x 10 CQ)



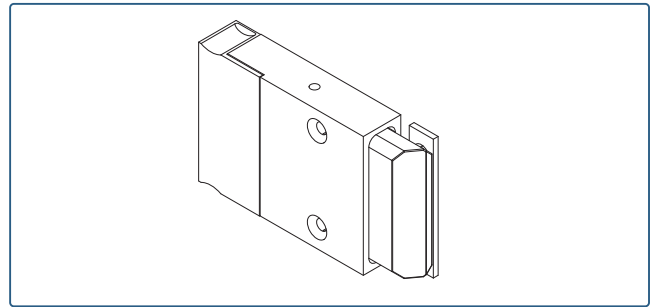
201571 FECHO LATERAL OS DIREITO



201572 FECHO LATERAL OS ESQUERDO



228166 MOLLA RETENÇÃO PARA FECHO OS



201274 FECHO CENTRAL OS



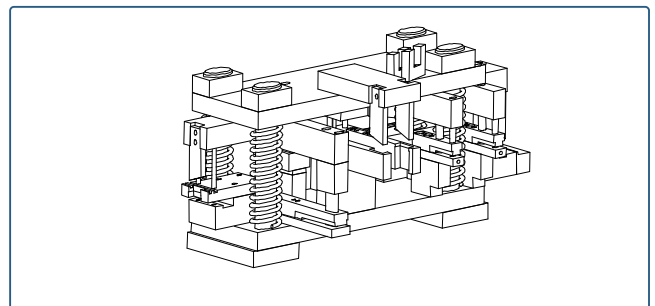
230019 SUPORTE DE FIXAÇÃO 120mm



218116 CALÇO SEPARADOR



207220 PRESILHA M6 x 37mm



408168 CORTANTE OS



Limpeza de alumínio lacado ou anodizado
Para preparação das zonas a serem unidas e limpeza final

208704 PRODUTO DE LIMPEZA DE ALUMÍNIO (1L) Transparente



Junta de vedação elástica, resistente aos UV
Impede a corrosão de penetrar pelas zonas cortadas

208019 SELA JUNTAS 150gr. (Cinza)



Pormenores de montagem

Assembly details
Détails d'assemblage

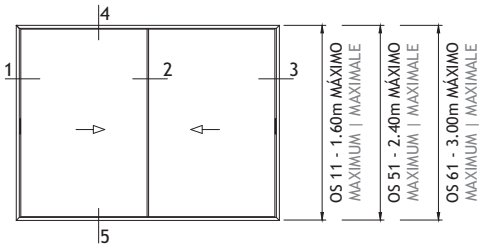




JANELA DE CORRER DE 2 FOLHAS - VIDRO SIMPLES

2 LEAVES SLIDING WINDOW - SIMPLE GLAZING

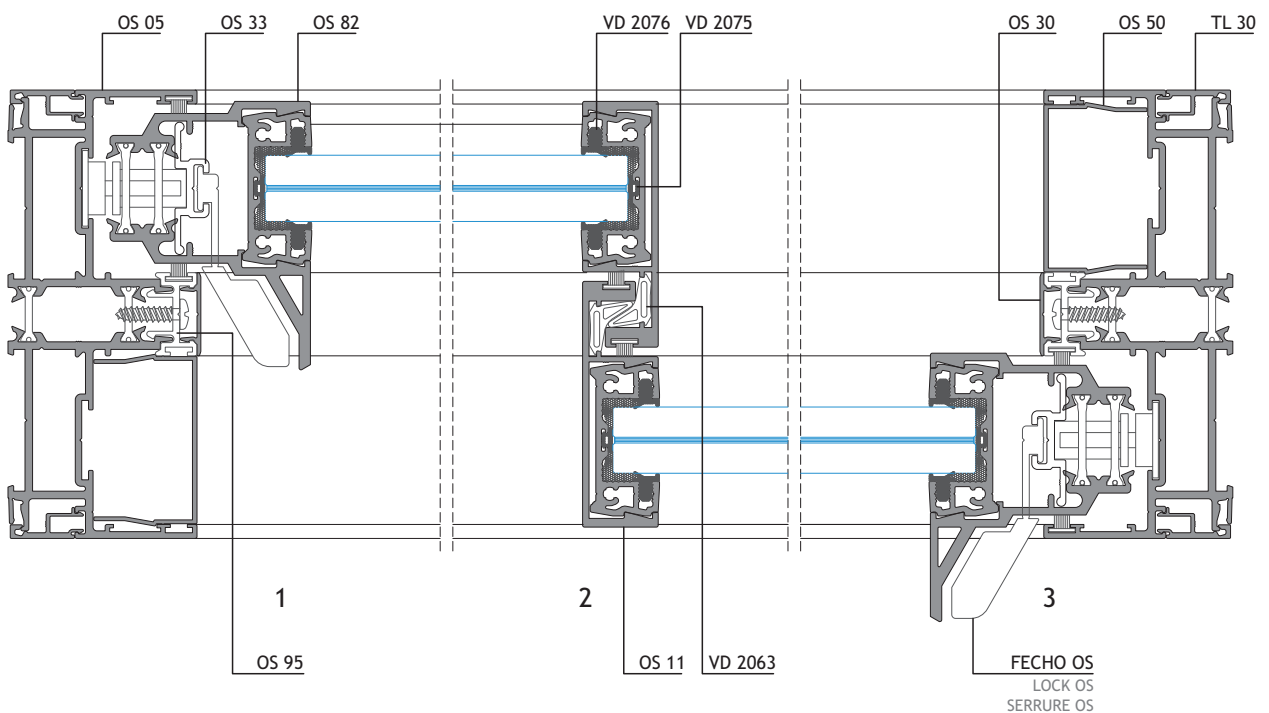
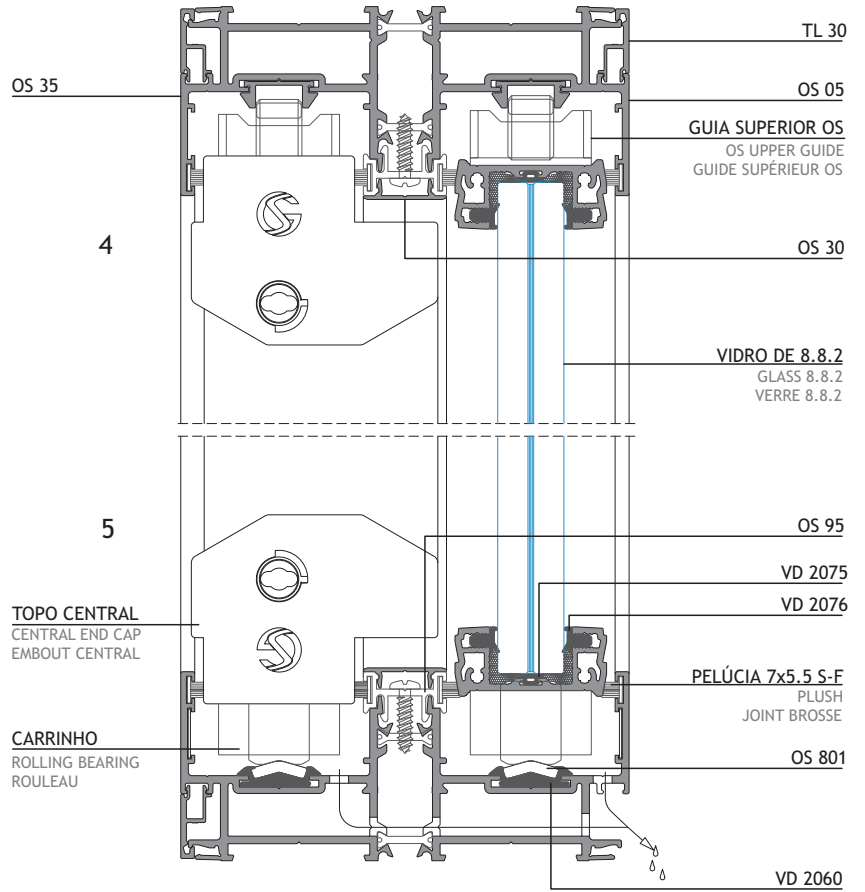
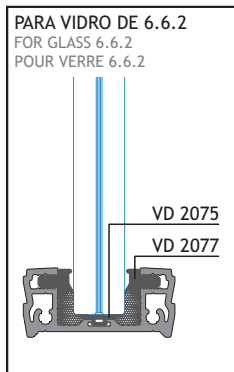
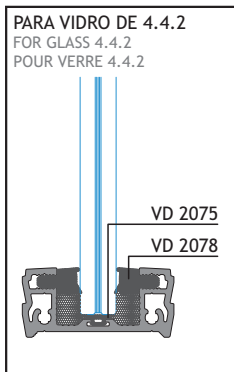
FENÊTRE COULISSANT 2 VANTAUX - SIMPLE VITRAGE



OS 11 - 1.60m MÁXIMO
MAXIMUM | MAXIMALE

OS 51 - 2.40m MÁXIMO
MAXIMUM | MAXIMALE

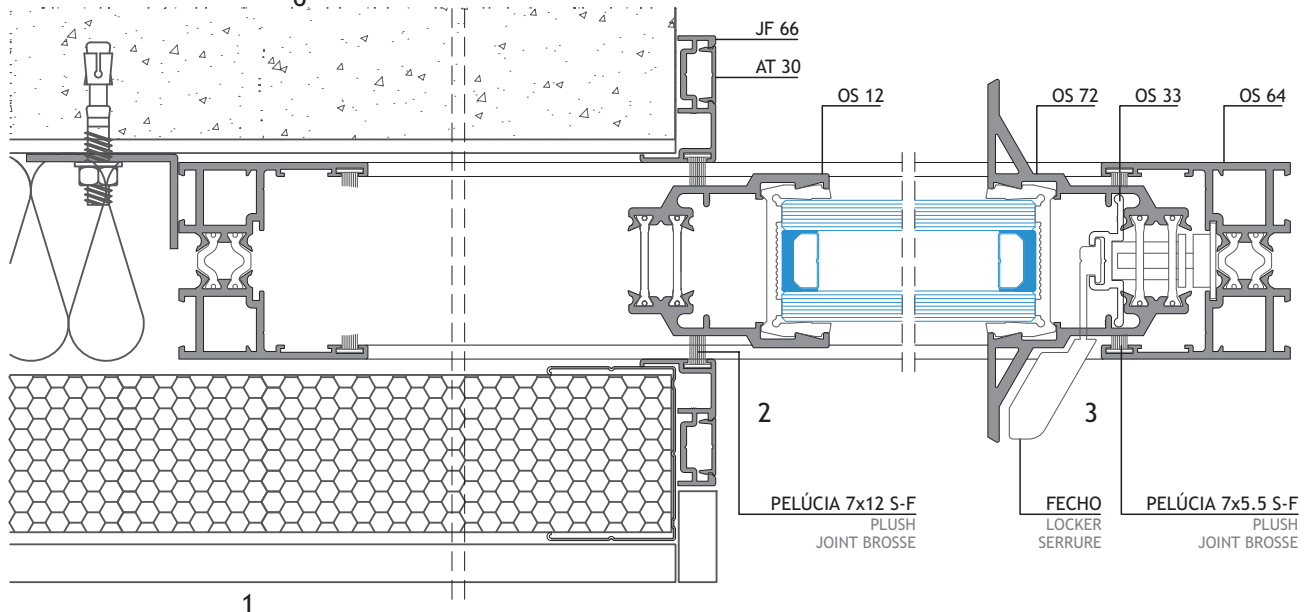
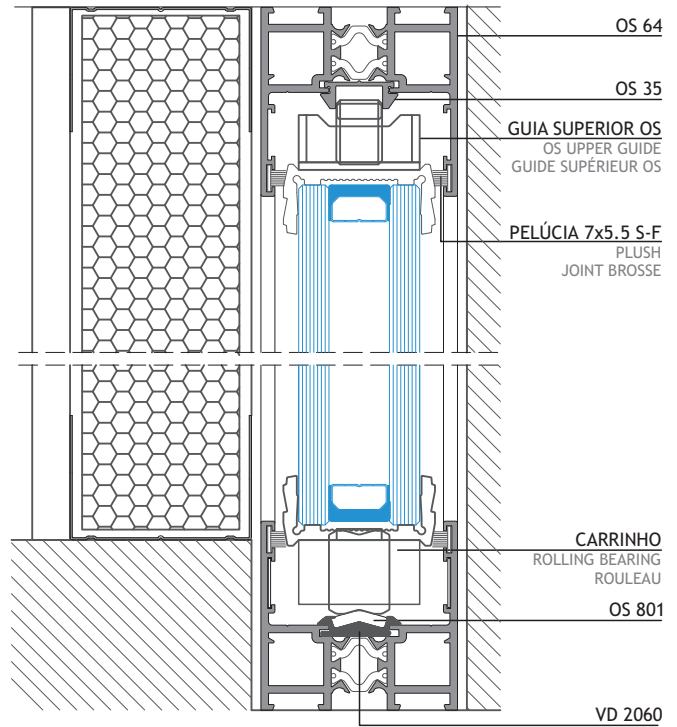
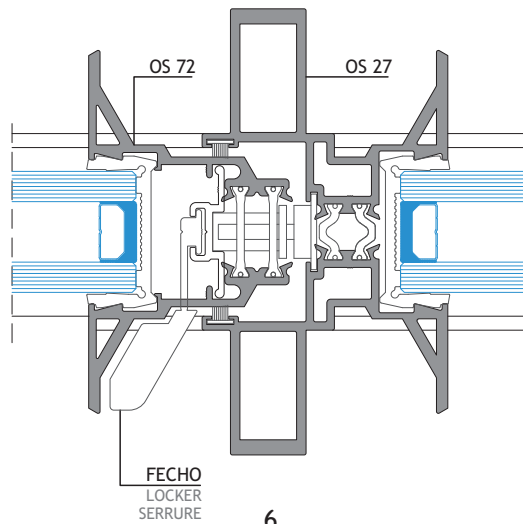
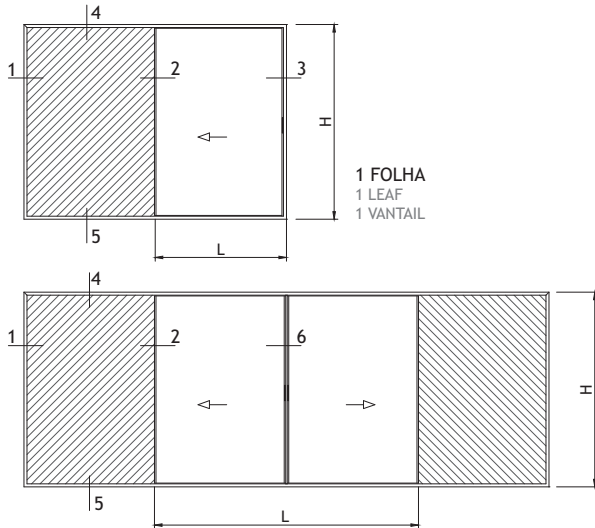
OS 61 - 3.00m MÁXIMO
MAXIMUM | MAXIMALE



JANELA DE CORRER DE EMBUTIR - PERFIL 1-RAIL

HIDDEN SLIDING WINDOW - 1-RAIL PROFILE

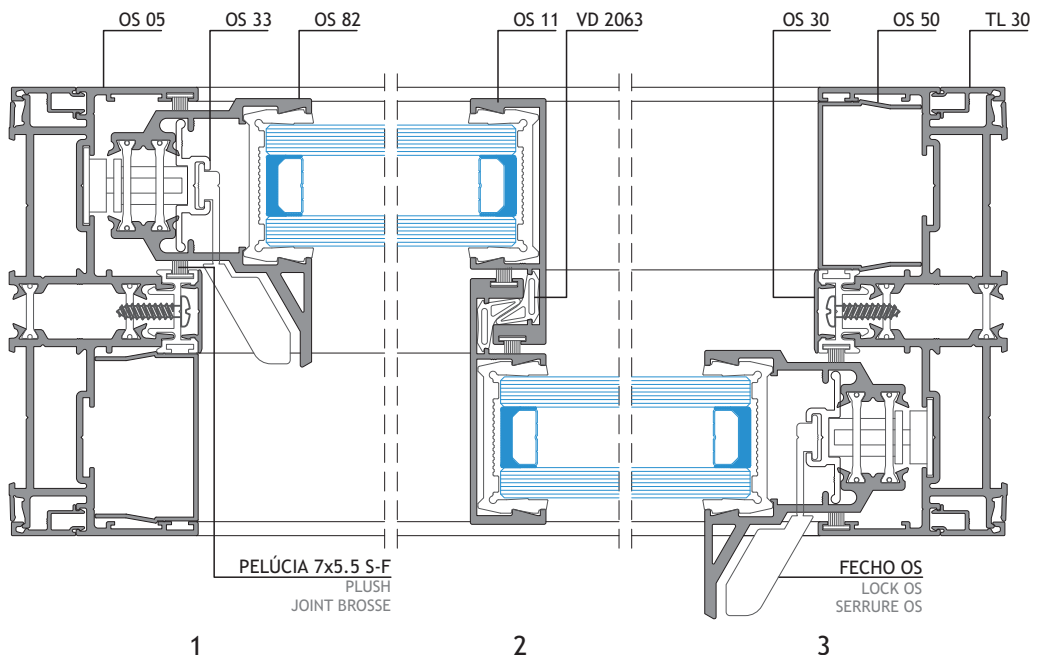
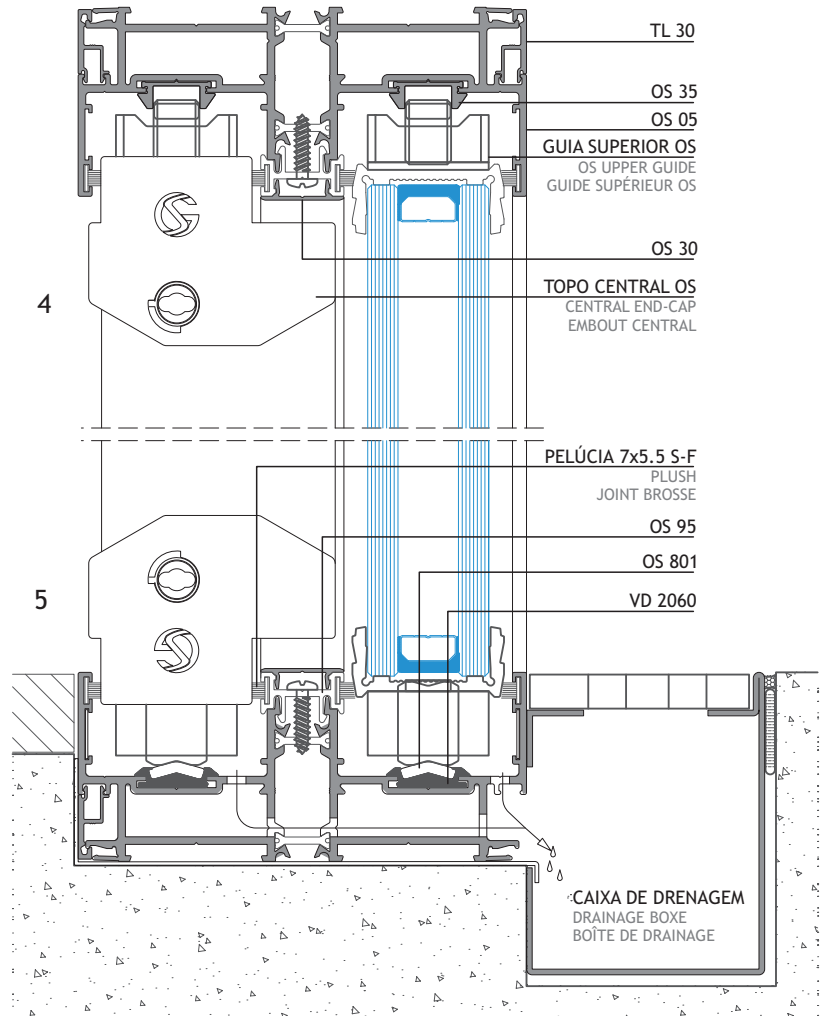
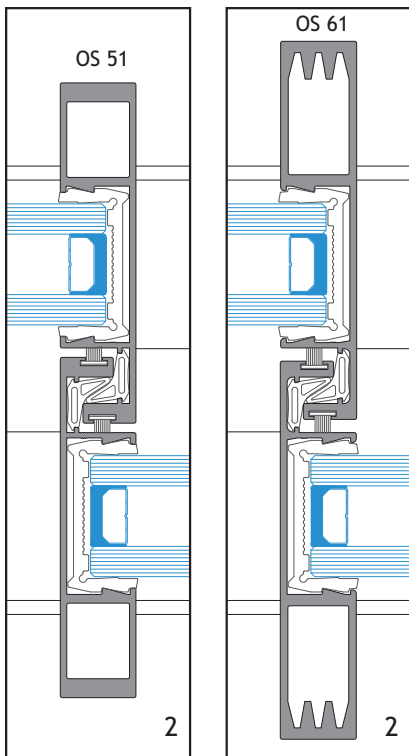
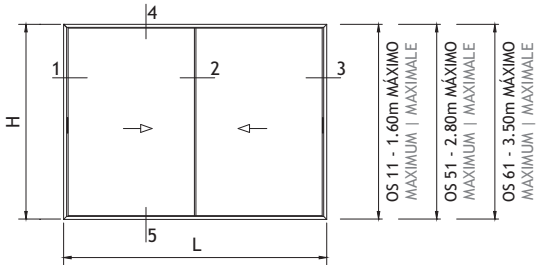
FENÊTRE COULISSANT À GALANDAGE - PROFIL 1-RAIL



JANELA DE CORRER DE 2 FOLHAS - COM PERFIL BI-RAIL

2 LEAVES SLIDING WINDOW - WITH 2-RAIL PROFILE

FENÊTRE COULISSANT 32 VANTAOX - AVEC PROFIL 2-RAIL



JANELA DE CORRER DE 2 FOLHAS - COM PERFIL BI-RAIL

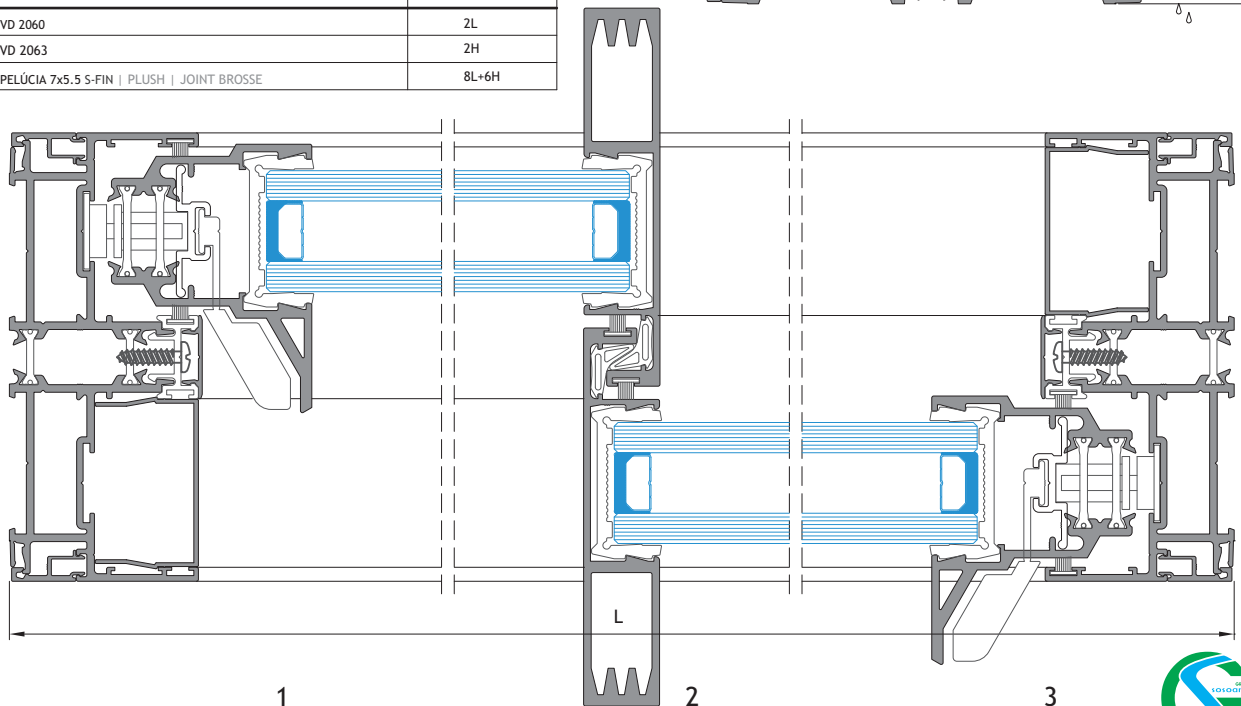
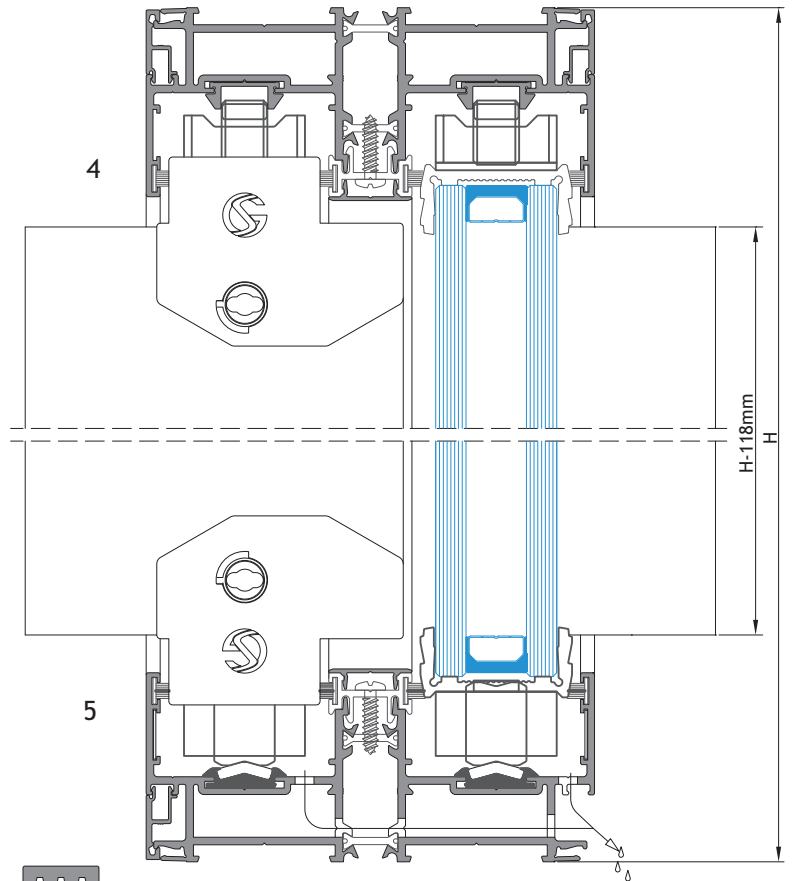
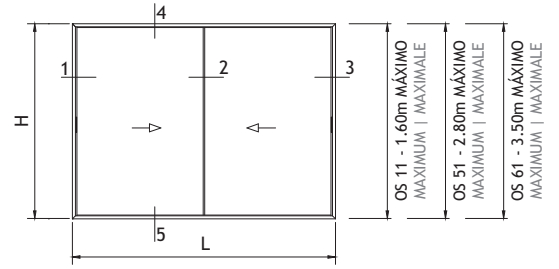
2 LEAVES SLIDING WINDOW - WITH 2-RAIL PROFILE

FENÊTRE COULISSANT 32 VANTAUX - AVEC PROFIL 2-RAIL

PERFIS PROFILES PROFILS				
REFERÊNCIA REFERANCE REFERANCE	CORTE HORIZONTAL HORIZONTAL DETAIL DÉTAIL HORIZONTAL	CORTE VERTICAL VERTICAL DETAIL DÉTAIL VERTICALE	QUANTIDADE QUANTITY QUANTITÉ	CORTE CUT COUPÉ
OS 05	L	H	2+2	
OS 61	-	H-118	2	
OS 33	-	H-222	2	
OS 50	-	H-45	2	
OS 82	-	H-118	2	
OS 35	L-40	-	2	
OS 801	L-42	-	2	
OS 95	L-74	H-74	2+2	
OS 96	INCLUÍDO NO VIDRO INCLUDED IN GLASS INCLUS DANS VERRE			
OS 30	L-92	H-92	2+2	
TL 30	L	H	3+4	

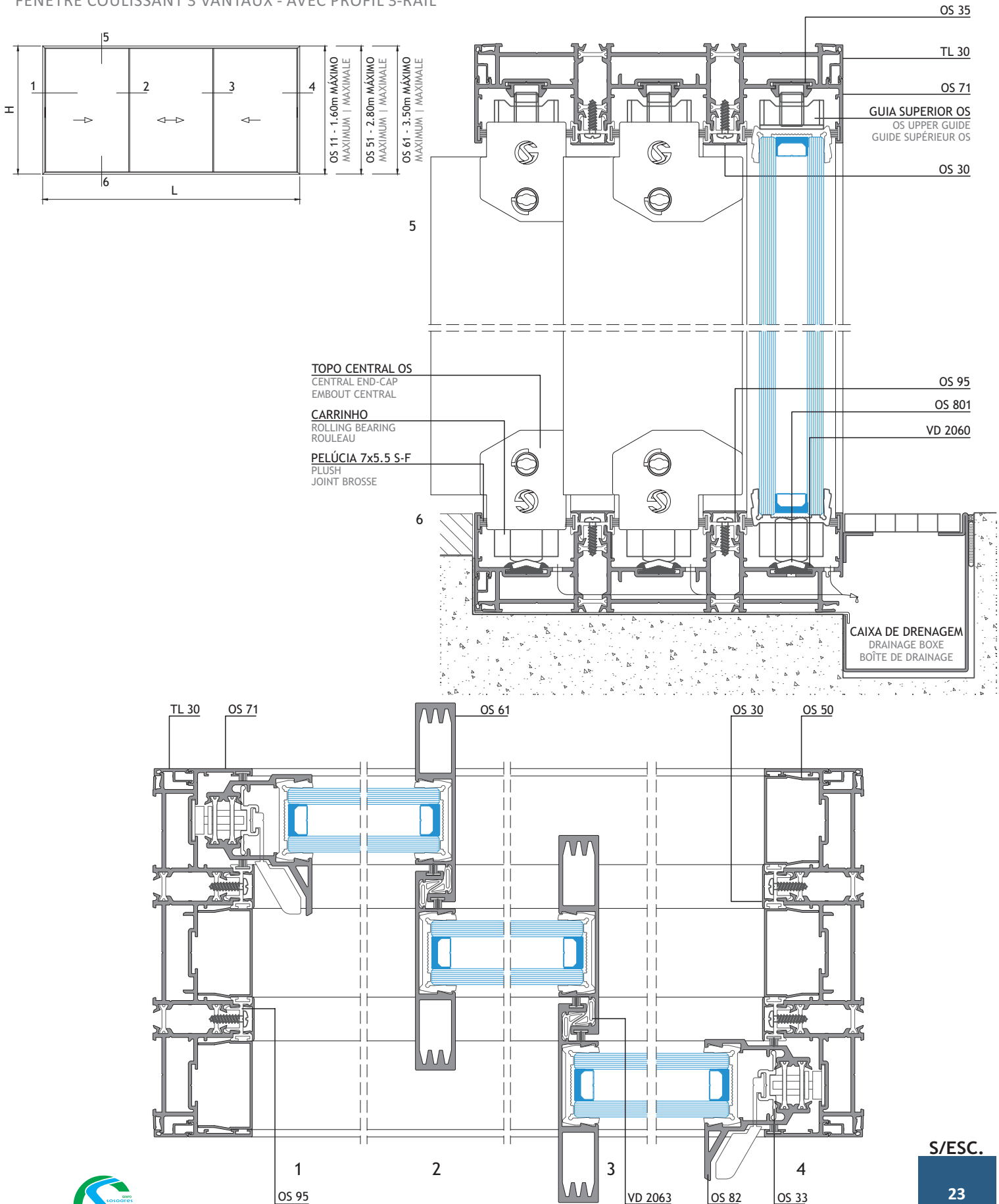
ACESSÓRIOS ACCESSORIES ACCESSOIRES		
CÓDIGO CODE	DESIGNAÇÃO DESIGNATION DÉSIGNATION	QUANTIDADE QUANTITY QUANTITÉ
205127	CARRINHO OS Nº. 3 ROLLING BEARING ROULEAU	4
204155	ESQUADRO 18-3712-C BLOCKING BRACKET ÉQUERRE	8
213246	CANTO CR S/SB ANGLE COIN	8
202312	CONTRA-FECHO OS INOX316L COUNTER-LOCK BRACKET C.-FERMETURE SUPPORT	3
202315	CONTRA-FEC. DUP. OS C/AF. InOX316L C.-LOCK BRACKET C.-FERMETURE SUPPORT	3
213217	AMORTECEDOR OS SHOCK ABSORBER AMORTISSEUR	6
280007	TESTA OS STRIKING PLATE GÂCHE	6
201571	FECHO LATERAL OS DIREITO RIGHT LATERAL LOCK SERRURE LATÉRAL DROITE	1
201572	FECHO LATERAL OS ESQUERDO LEFT LATERAL LOCK SERRURE LATÉRAL GAUCHE	1
212257	CONJUNTO TOPO CENTRAL CENTRAL END CAP KIT KIT DE EMBOUT CENTRAL	1
212256	CONJUNTO TOPO LATERAL LATÉRAL END CAP KIT KIT DE EMBOUT LATÉRAL	1
210146	GOTEIRA JF DRIP GOUÏTIÈRE	2
260020	PARAFUSO PAR 006 SCREW VIS	Diversos Diverses Divers
213307	ÂNGULO REMATE LATERAL OS LATERAL TRIM ANGLE COIN D'EMBOUT LATÉRAL	4
213306	ÂNGULO REMATE CENTRAL OS CENTRAL TRIM ANGLE COIN D'EMBOUT CENTRAL	4
213273	CORTA-VENTO OS SUPERIOR UPPER WIND-CUT BRISE-VENT SUPÉRIEUR	1
213274	CORTA-VENTO OS INFERIOR LOWER WIND-CUT BRISE-VENT INFÉRIEUR	1
213306	TOPO P/OS 33 END CAP EMBOUT	4
205107	CARRINHO-GUIA SUP. OS UPPER GUIDE-ROLLING BEA. ROULEAU-GUIDE SUPÉRIEUR	4

VEDANTES SEALANTS JOINTS		
CÓDIGO CODE	DESIGNAÇÃO DESIGNATION DÉSIGNATION	QUANTIDADE QUANTITY QUANTITÉ
208193	VD 2060	2L
208286	VD 2063	2H
208451	PELÚCIA 7x5,5 S-FIN PLUSH JOINT BROSSE	8L+6H



JANELA DE CORRER DE 3 FOLHAS - COM PERFIL TRI-RAIL

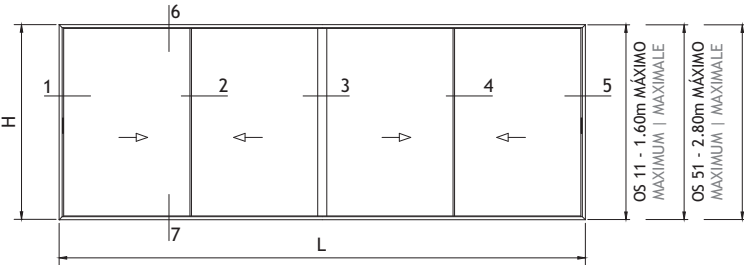
3 LEAVES SLIDING WINDOW - WITH 3-RAIL PROFILE
FENÊTRE COULISSANT 3 VANTAUX - AVEC PROFIL 3-RAIL



JANELA DE CORRER DE 4 FOLHAS - COM PERFIL BI-RAIL

4 LEAVES SLIDING WINDOW - WITH 2-RAIL PROFILE

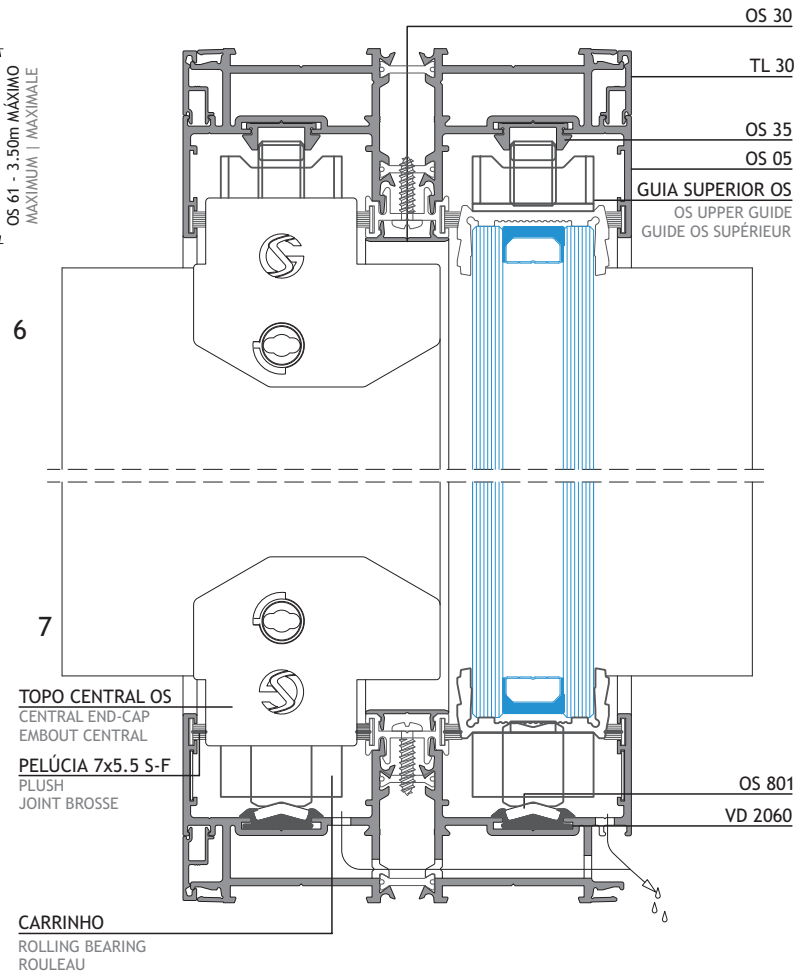
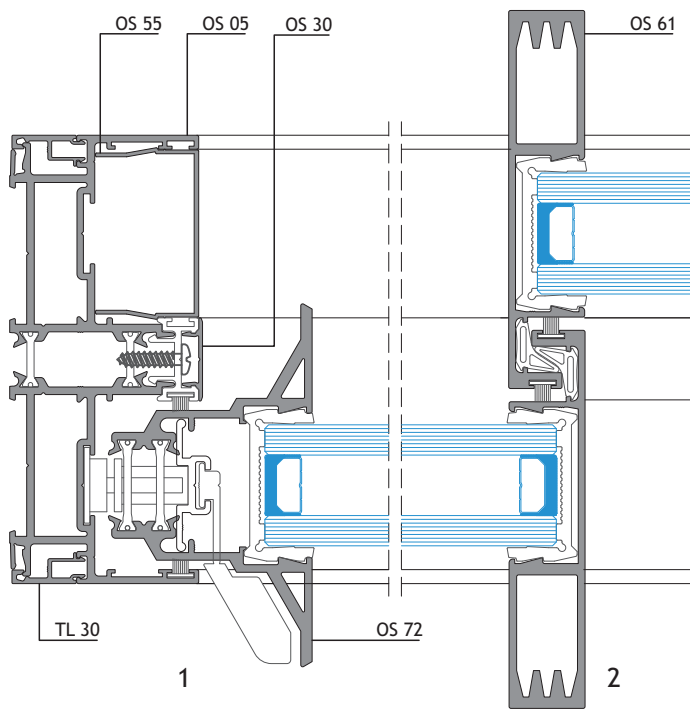
FENÊTRE COULISSANT 4 VANTAUX - AVEC PROFILE 2-RAIL



OS 11 - 1,60m MÁXIMO
MAXIMUM | MAXIMALE

OS 51 - 2,80m MÁXIMO
MAXIMUM | MAXIMALE

OS 61 - 3,50m MÁXIMO
MAXIMUM | MAXIMALE

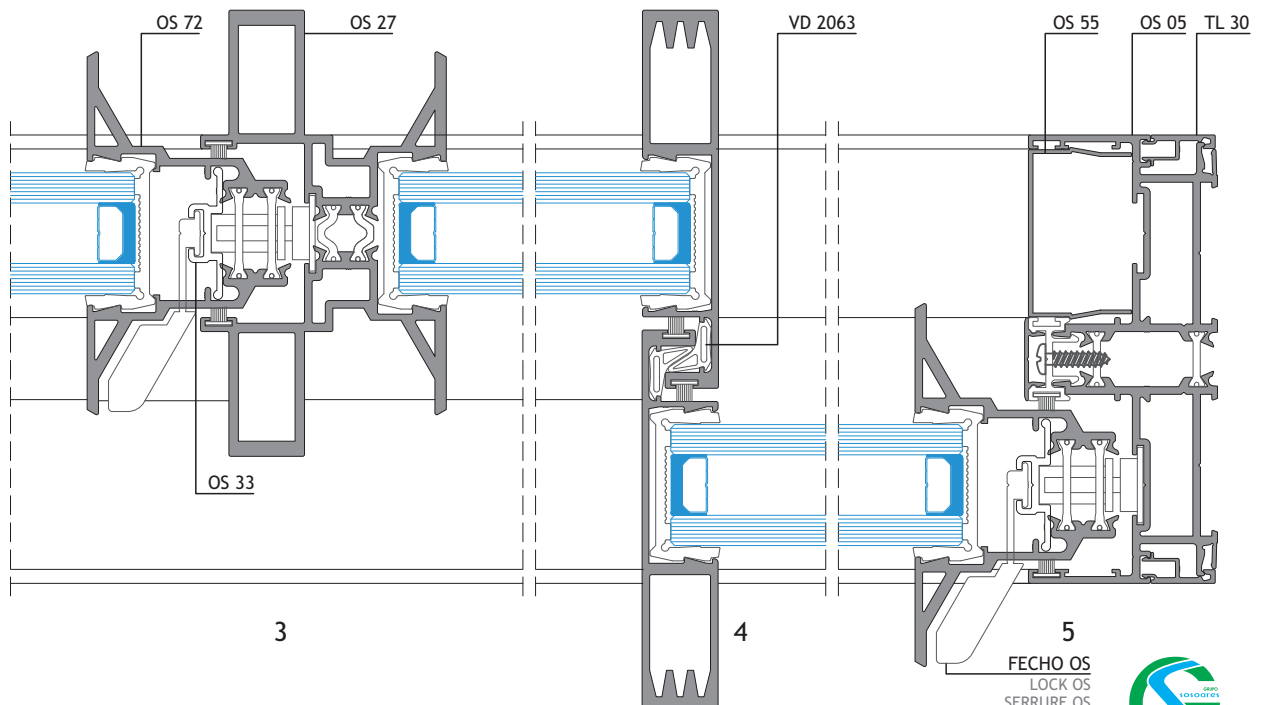


6

TOPO CENTRAL OS
CENTRAL END-CAP
EMBOUT CENTRAL

PELÚCIA 7x5.5 S-F
PLUSH
JOINT BROUSSE

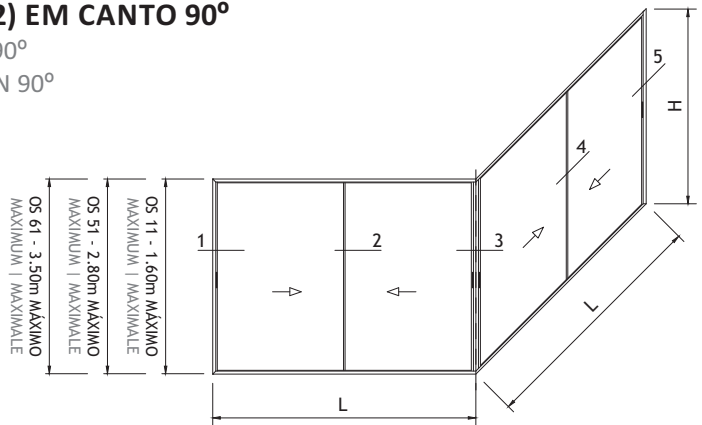
CARRINHO
ROLLING BEARING
ROULEAU



JANELA DE CORRER DE 4 FOLHAS (2 + 2) EM CANTO 90°

4 LEAVES (2 + 2) SLIDING WINDOW - CORNER 90°

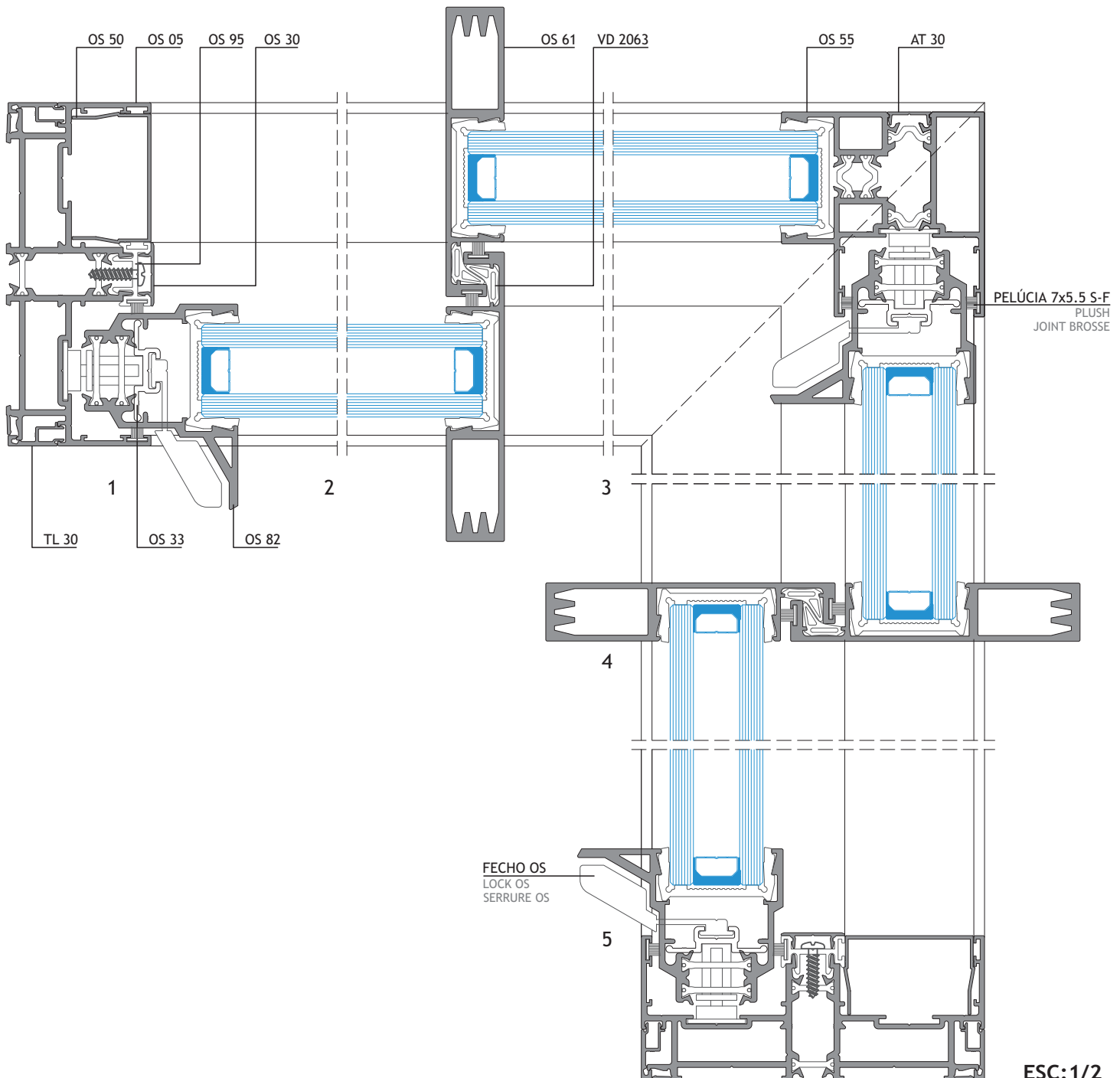
FENÊTRE COULISSANT 4 VANTAUX (2 + 2) - COIN 90°



OS 61 - 3.50m MÁXIMO
MAXIMUM | MAXIMALE

OS 51 - 2.80m MÁXIMO
MAXIMUM | MAXIMALE

OS 11 - 1.60m MÁXIMO
MAXIMUM | MAXIMALE

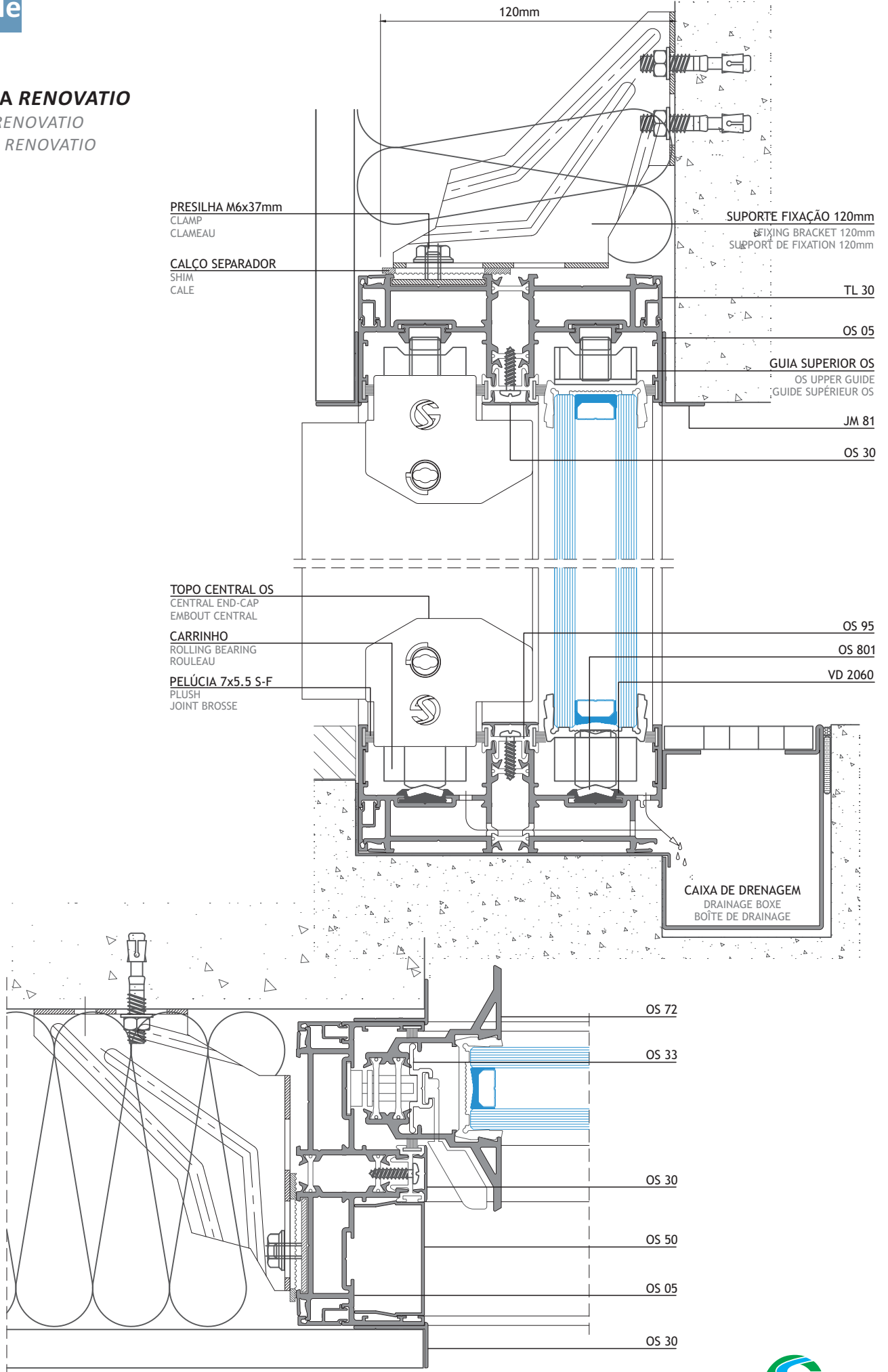


ESC:1/2



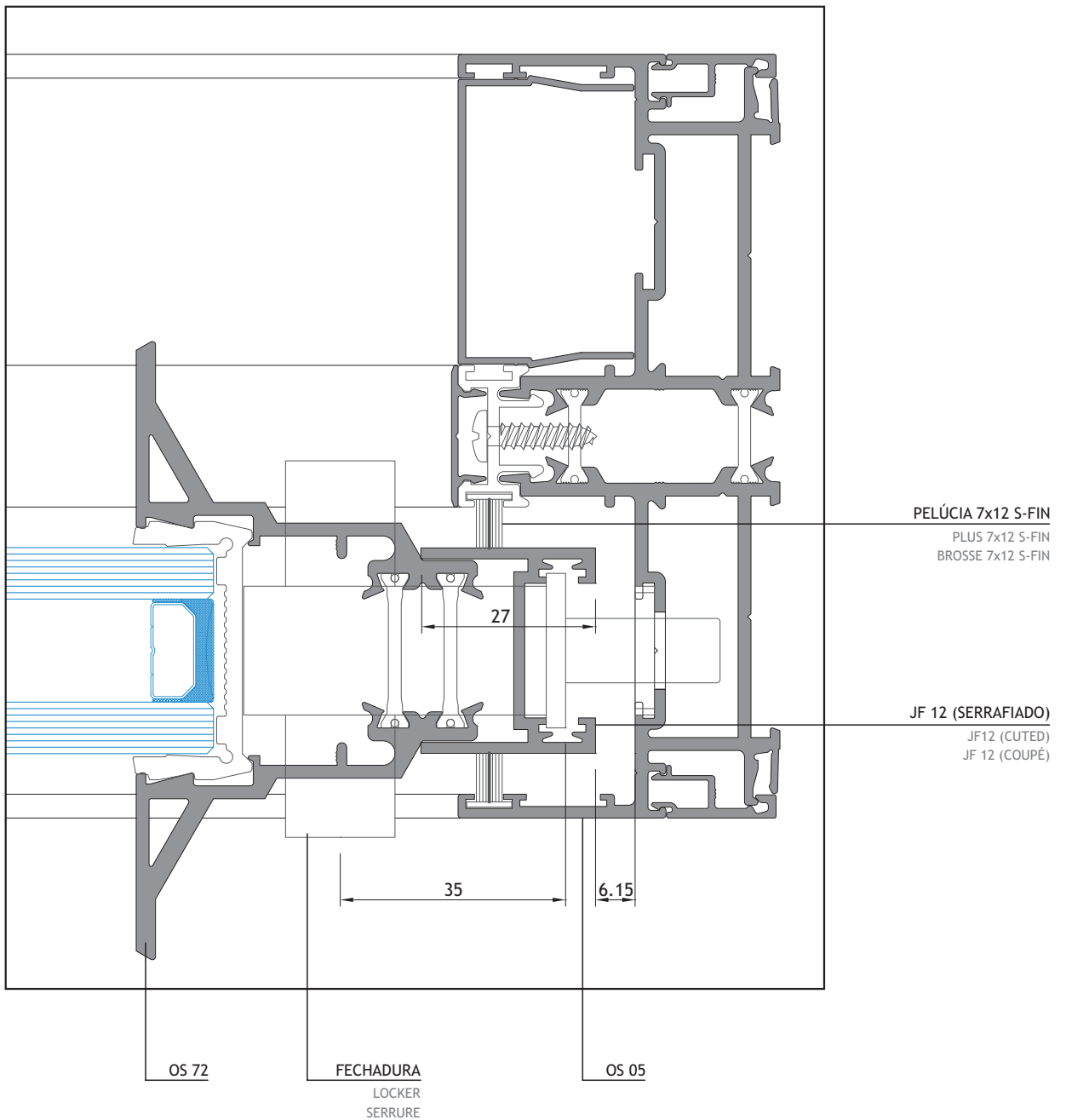
LINHA RENOVATIO

LINE RENOVATIO
LIGNE RENOVATIO



PORMENOR DE FECHADURA

LOCKER DETAIL
DÉTAIL DE SERRURE

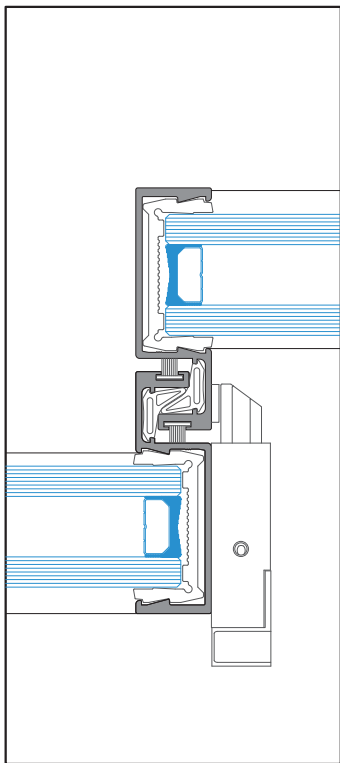


PORMENORES DE MONTAGEM - PERFIS OS 17 E OS 67

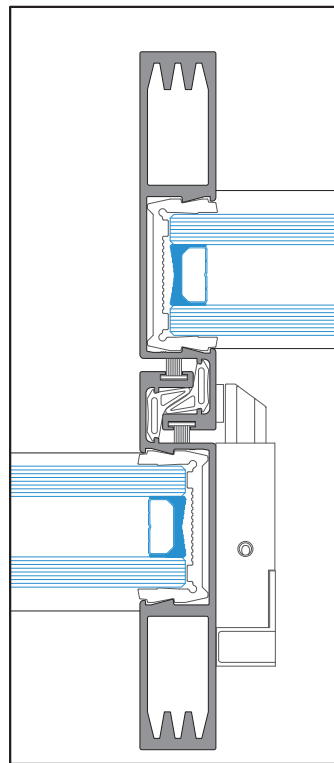
ASSEMBLY DETAILS - PROFILES OS 17 AND OS 67

DÉTAILS D'ASSEMBLAGE - PROFILS OS 17 ET OS 67

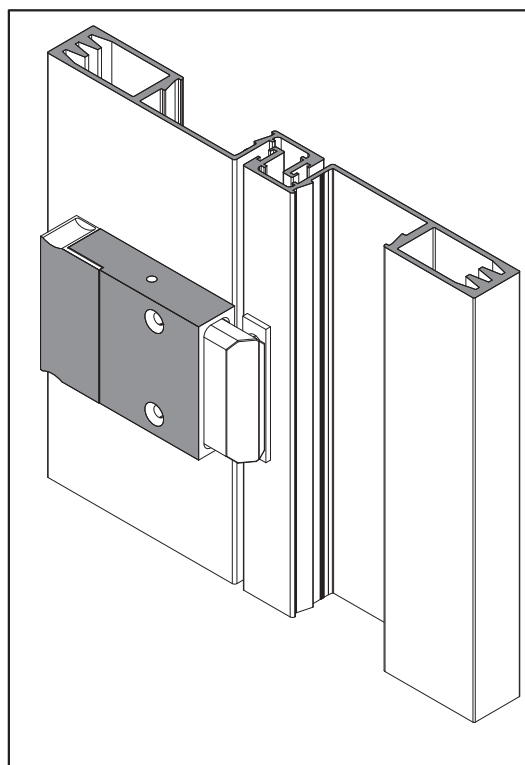
PERFIL OS 17
PROFILE OS 17
PROFIL OS 17



PERFIL OS 67 - COM APLICAÇÃO DO FECHO CENTRAL OS
PROFILE OS 67 - WITH CENTRAL LOCKER OS APPLICATION
PROFIL OS 67 - AVEC APPLICATION DE SERRURE CENTRAL OS



PORMENOR DE APLICAÇÃO DO FECHO CENTRAL OS
CENTRAL LOCKER OS APPLICATION DETAIL
DÉTAIL D'APPLICATION DE SERRURE CENTRAL OS





OS-Triple

33

Listagem de perfis

Profiles list

Liste des profils

41

Acessórios

Accessories

Accessoires

47

Pormenores de montagem

Assembly details

Détails d'assemblage





Características do Sistema

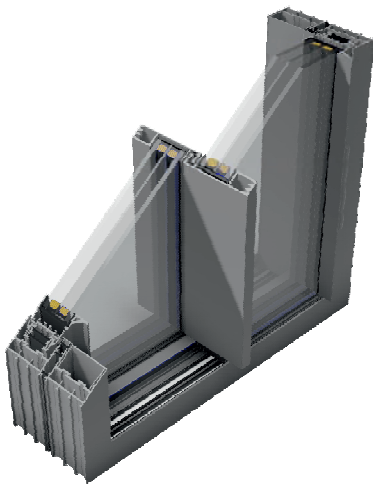
System features

Caractéristiques du système

O sistema minimalista de correr OS na sua vertente OS-Triple, surge com o objetivo de potenciar as condições quer térmicas quer acústicas, dotando os espaços interiores de um conforto extra, garantindo a total visibilidade para o exterior, exponenciando a área de transparência.

The minimalist sliding system rose as an answer to new architectural trends intending to combine the maximum transparency with the minimum structural sight.

Conçu spécialement pour les grandes portées le système minimal coulissant apporte une solution aux nouvelles tendances architecturales qui cherchent à conjuguer le maximum de transparence avec vue structurel minime.



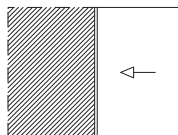
Apresentação: Presentation Présentation	Reta Straight Droite	
Dimensões: Dimensions Dimension	Aros Fixos: Fixed frames Cadre dormant	78 mm 169mm
	Aros Móveis: Mobile frame Cadre ouvrant	70mm 94mm 118mm
	Aros Centrais: Middle profiles Centres	90mm 126mm 146mm
	Vista Lateral: Lateral sight Vue Latérale	30mm
	Vista Central: Central sight Vue Centrale	20mm
	Vistas Superior e inferior: Upper and lower sights Vues supérieure et inférieure	0mm
Enchimento: Filling Remplissage	56mm (vidros temperados) 56mm (Tempered glass) 56mm (Verre trempé)	
Cortes: Coupes Cuts	45° 90° 45° 90° 45° 90°	
Vedação: Insulation Étanchéité	Junta em EPDM EPDM joints Joint en EPDM	
Peso máximo: Maximum weight Poids maximale	1000 Kg/folha (com motorização) 1000 Kg/leaf (with motorization) 1000Kg/vantail (avec motorisation)	
Área máxima: Maximum area Aire maximale	14,00m²/folha (outras dimensões, consultar Gabinete Técnico) 14,00m ² /leaf (other dimensions, please consult Technical Department) 14,00m ² /vantail (autres dimension, merci de consulter le Bureau Technique)	
Altura máxima: Maximum height Hauteur maximale	4,50m/folha 4,50m/leaf 4,50m/vantail	
Acabamentos: Finishes Finitions	Lacados Anodizados Bicolores Powder coating Anodizing Bicolour Laqué Anodisé Bicolore	



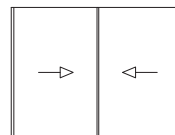
Licença nº. 1406 - Metalfer
Licença nº. 1411 - Alfa Sul



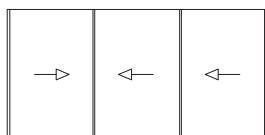
Licença nº. 809



1 Rail

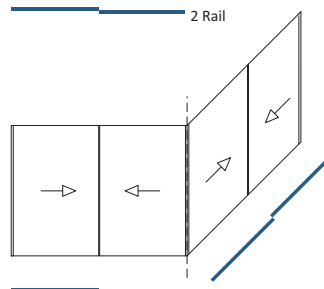


2 Rail



2 Rail

3 Rail



Desempenho do sistema System performance Performance du système

Marcação CE - Resultados previstos

CE Marking - Predicted results

Marquage CE - Résultats prévus

NP EN 14351-1

Janela de 2 folhas com 4.00x2.70m

Vidro :

2 leaves window 4.00 x 2.70m

Glass:

Fenêtre 2 vantaux 4.00 x 2.70m

Verre:

Permeabilidade ao AR

AIR Permeability

Perméabilité à l'AIR

4

Estanquidade à ÁGUA

WATER Tightness

Étanchéité à l'EAU

8A

Resistência ao VENTO

WIND Resistance

Résistance ao VENT

C5

Coef. Transm. TÉRMICA

THERMAL Transmittance

Coef. de Transmission THERMIQUE

Uw = 0,78 W/m² K

Ug = 0,6W/m² K (Janela 2 folhas com 4.00x2.70m)

Ug = 0,6W/m² K (2 leaves window with 4.00x2.70m)

Ug = 0,6W/m² K (Fenêtre de 2 vantaux avec 4.00x2.70m)

Isolamento ACÚSTICO

ACOUSTIC Insulation

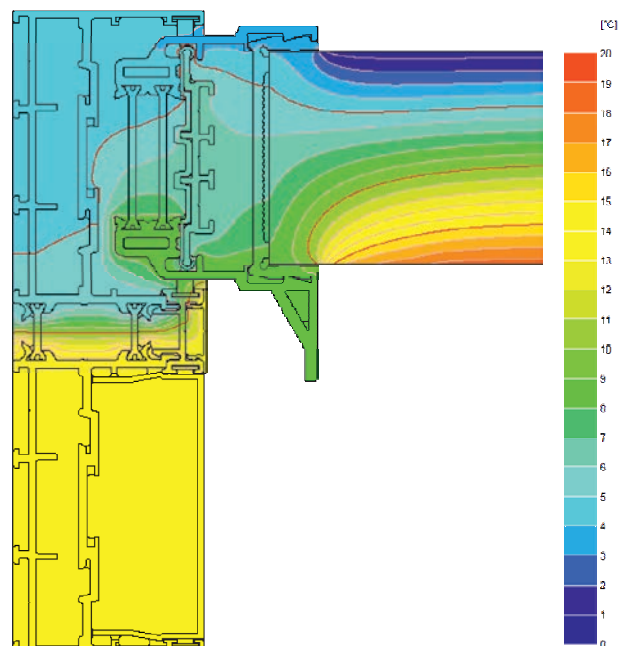
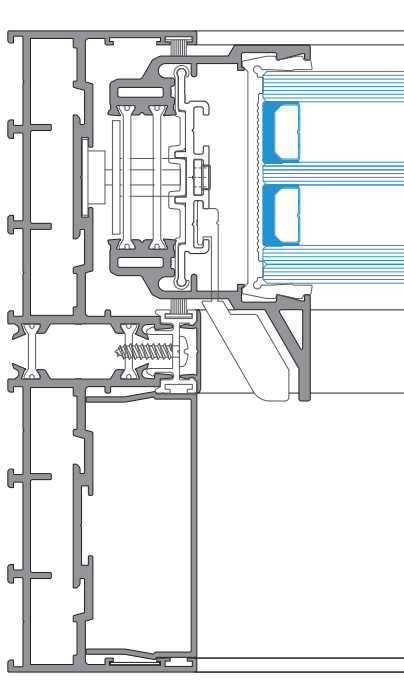
Isolation ACOUSTIQUE

Rw(dB)= 30dB

Rw (IGU) = 36dB, área ≤ 2,70m²

Rw (IGU) = 36dB, area ≤ 2,70m²

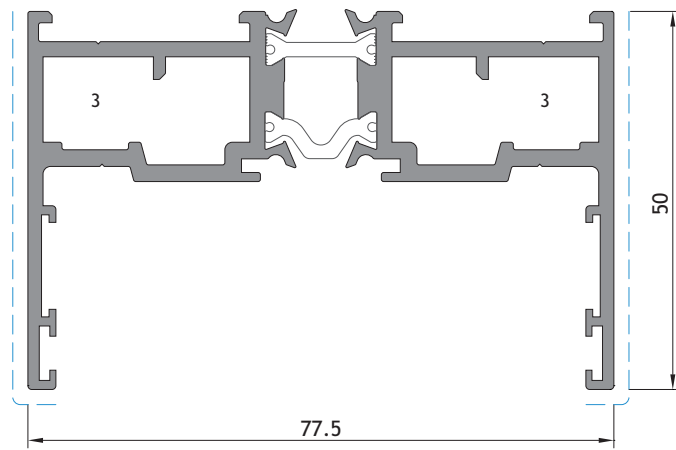
Rw (IGU)=36dB, aire ≤ 2,70m²



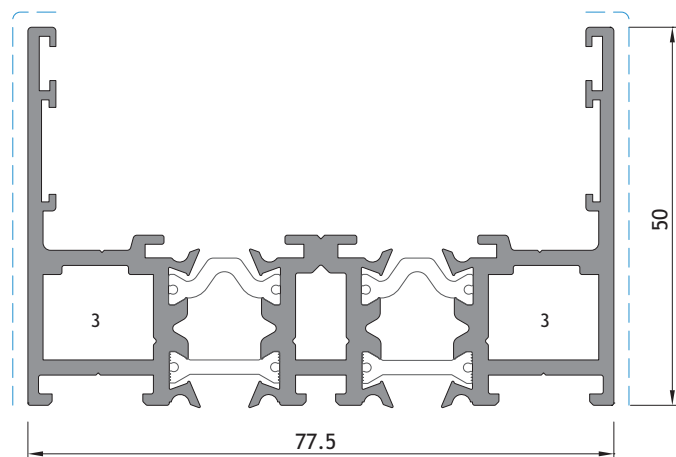
Listagem de perfis

Profiles list

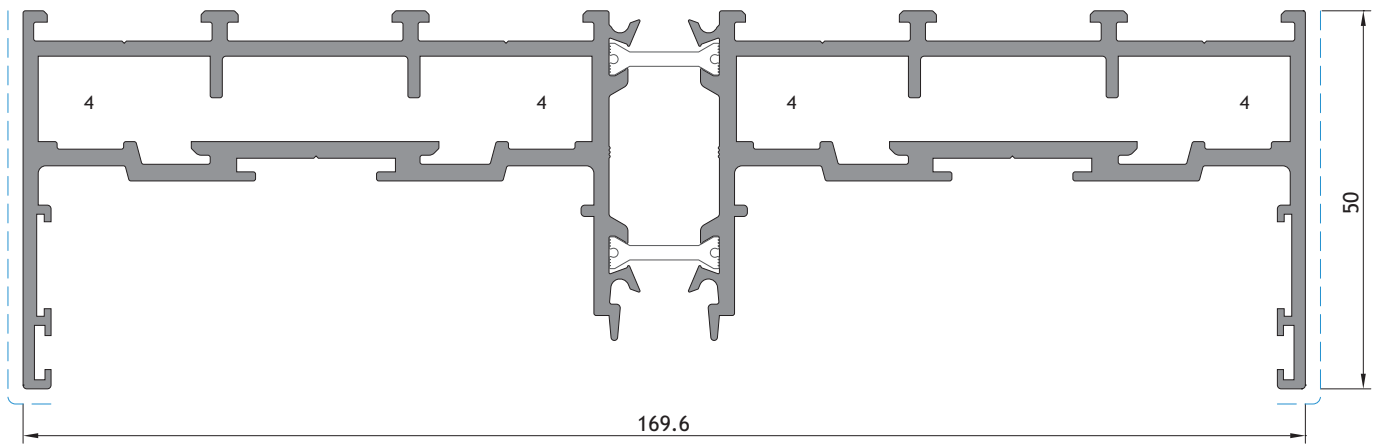
Liste des profils



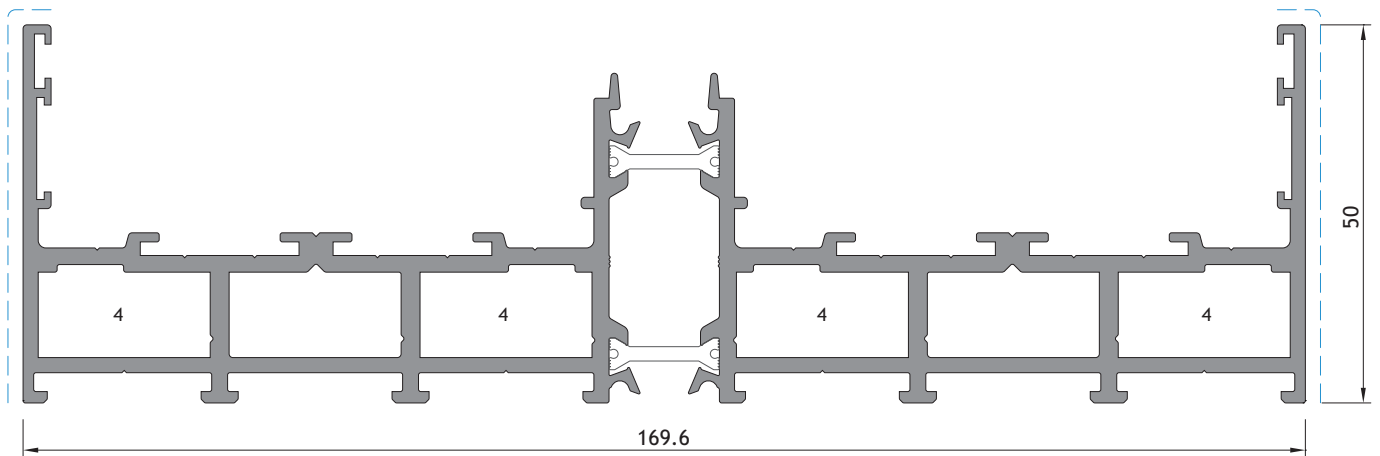
OS 54
(Ombreira/Padieira)
(Door jamb/Padieira)
(Jambage/Linteau)



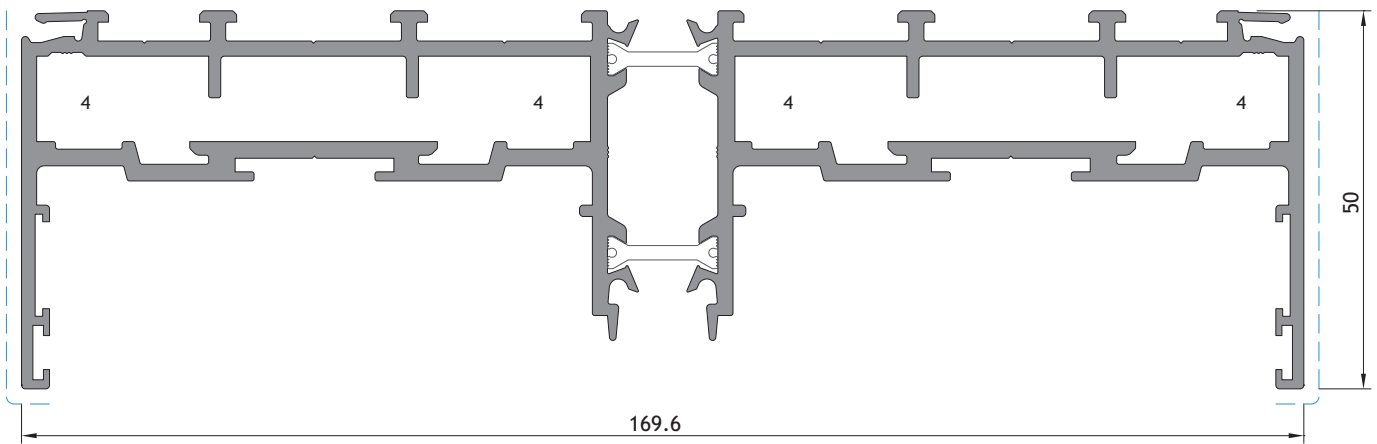
OS 56
(Soleira)
(Threshold)
(Seuil)



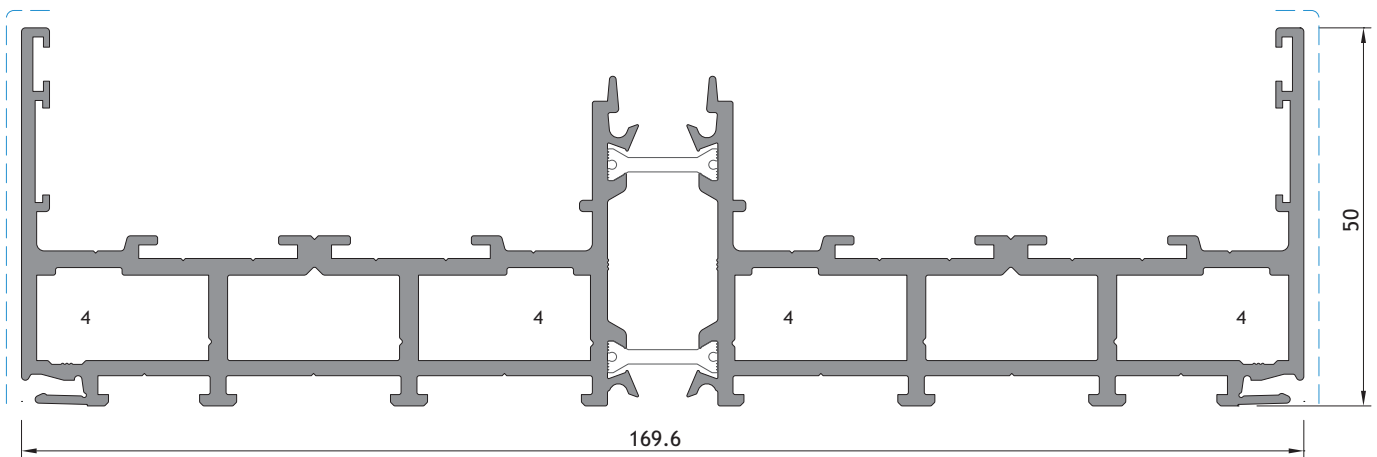
OS 04
(Ombreira/Padieira)
(Door jamb/Padieira)
(Jambage/Linteau)



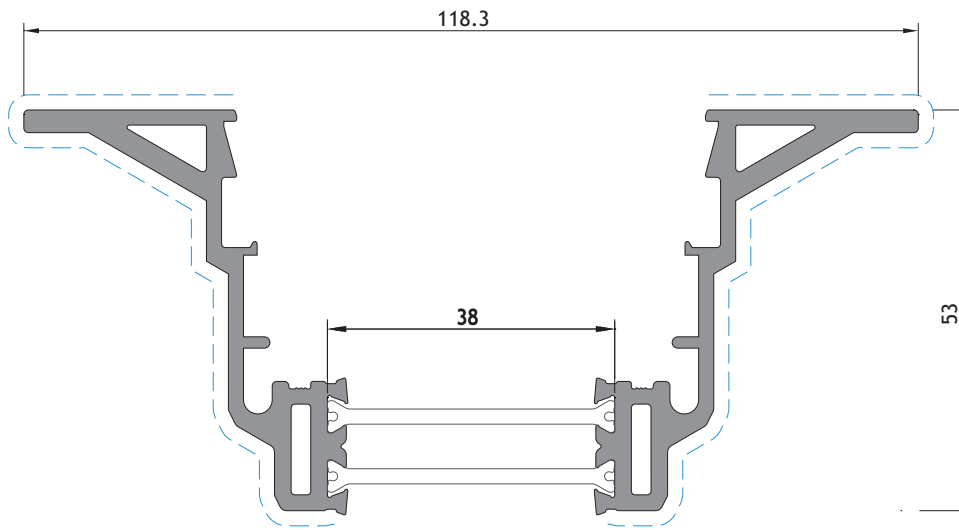
OS 03
(Soleira)
(Threshold)
(Seuil)



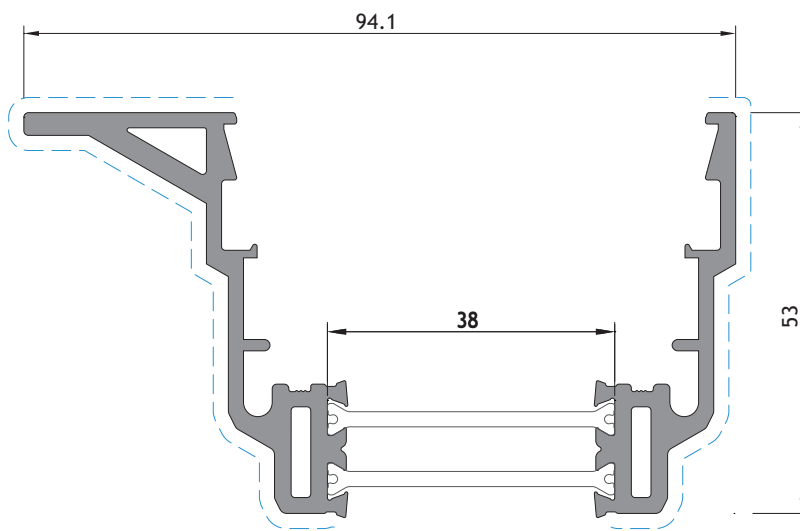
OS 44
(Ombreira/Padieira)
(Door jamb/Padieira)
(Jambage/Linteau)



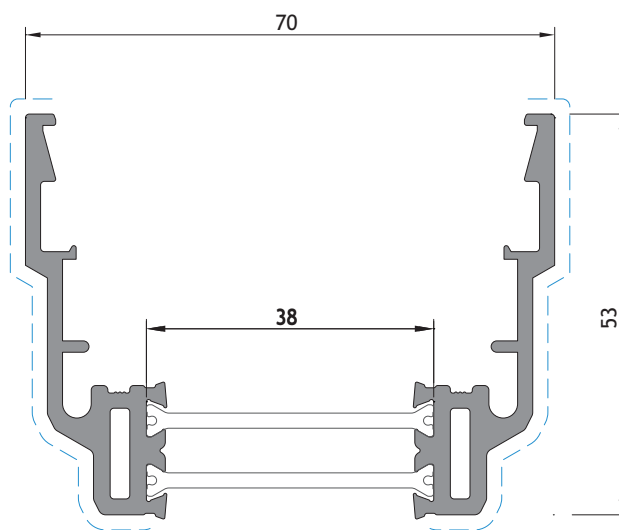
OS 43
(Soleira)
(Threshold)
(Seuil)



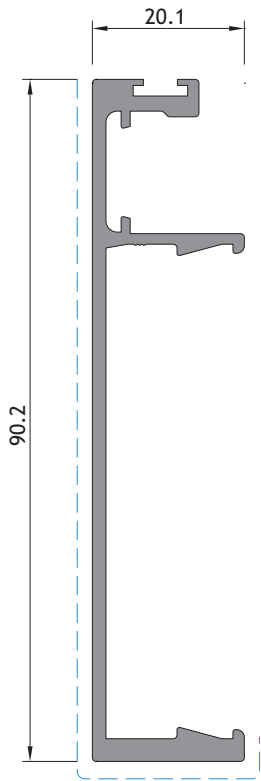
OS 34



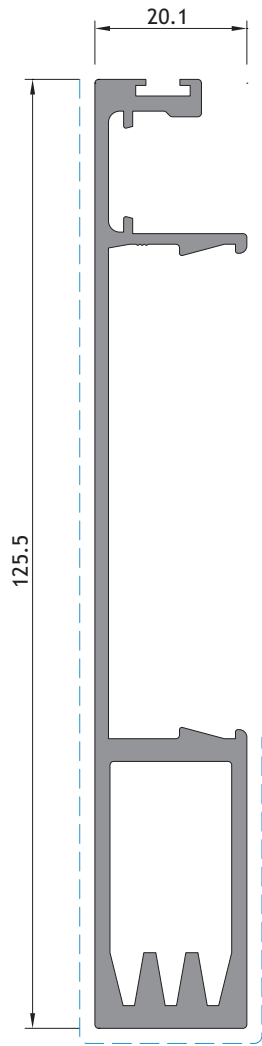
OS 24



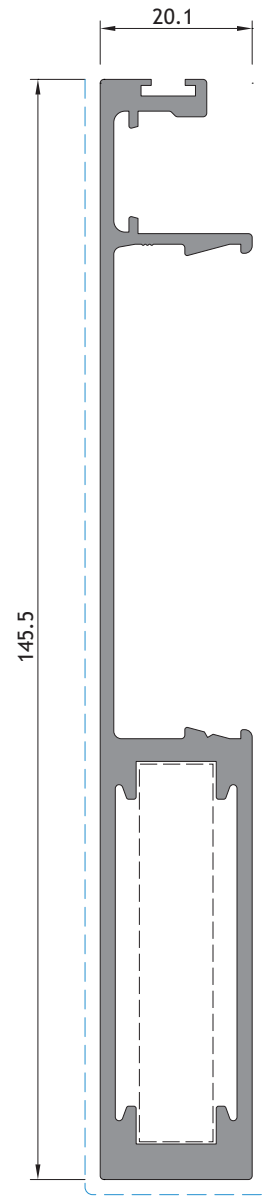
OS 14



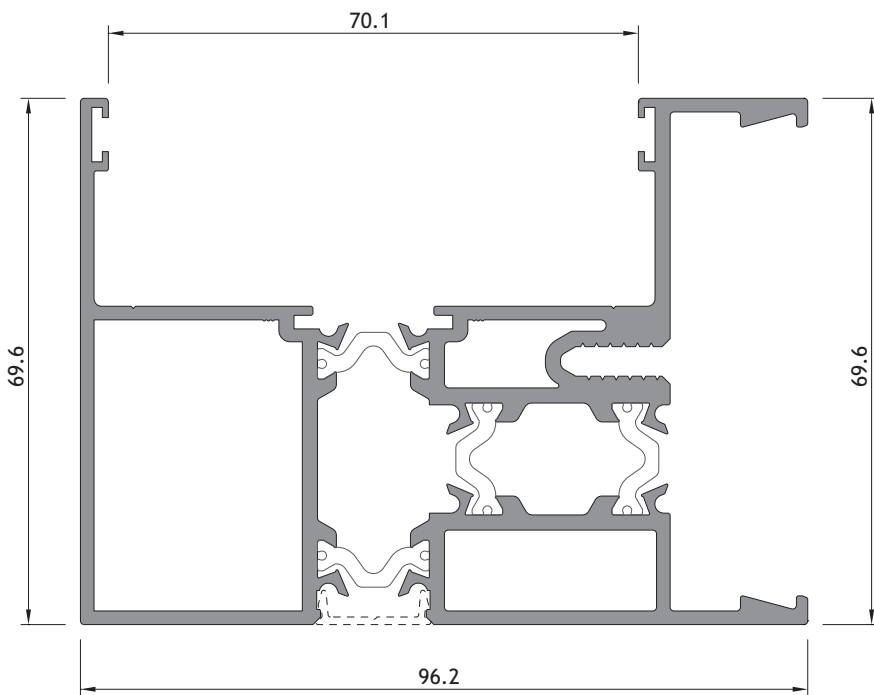
OS 13



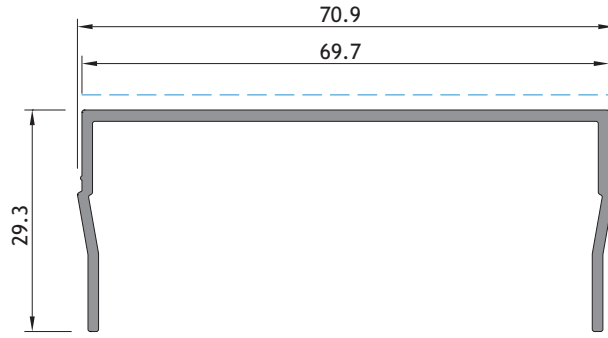
OS 53



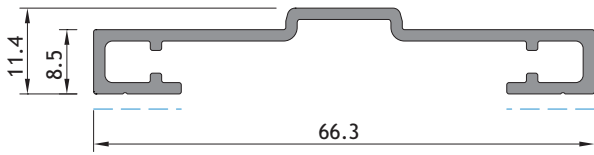
OS 63



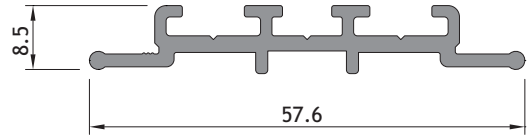
OS 65



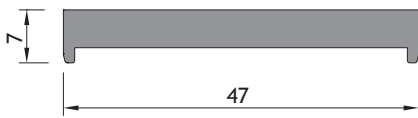
OS 60



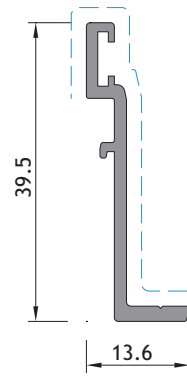
OS 83



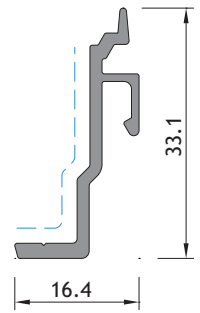
OS 32



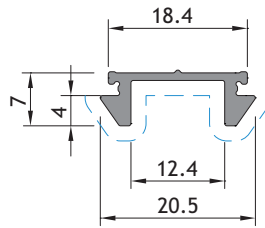
OS 84



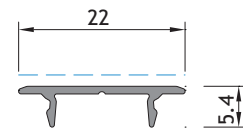
OS 36



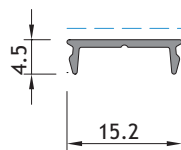
OS 37



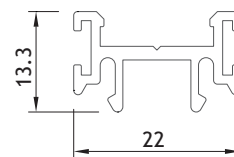
OS 35



OS 30



AT 30



OS 95



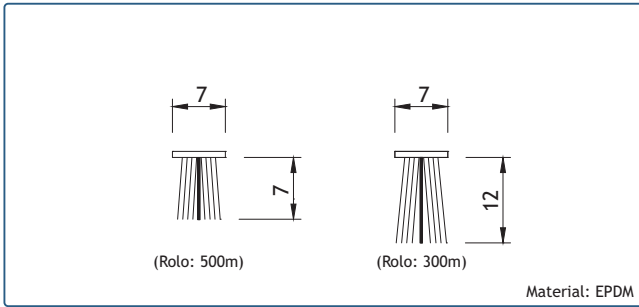
Acessórios

Accessories

Accessoires



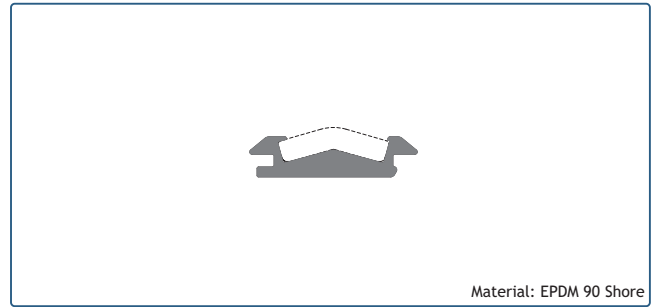




208460
208593

VEDANTE PELÚCIA 7x7 S-FIN
VEDANTE PELÚCIA 7x12 S-FIN

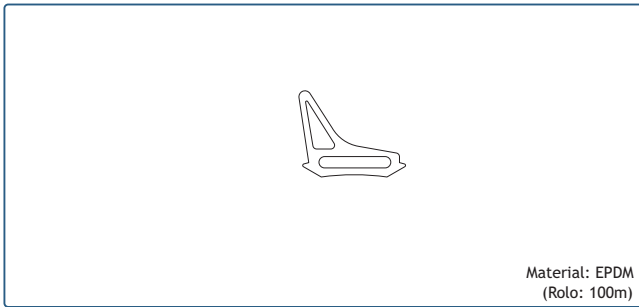
Material: EPDM



208193

VD 2060

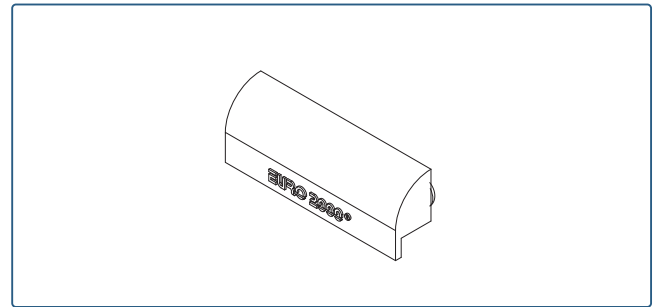
Material: EPDM 90 Shore



208286

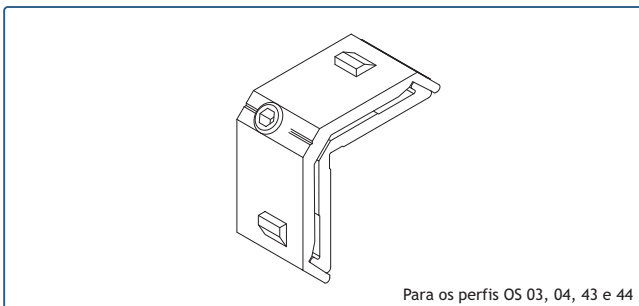
JUNTA 2063

Material: EPDM
(Rolo: 100m)



210280

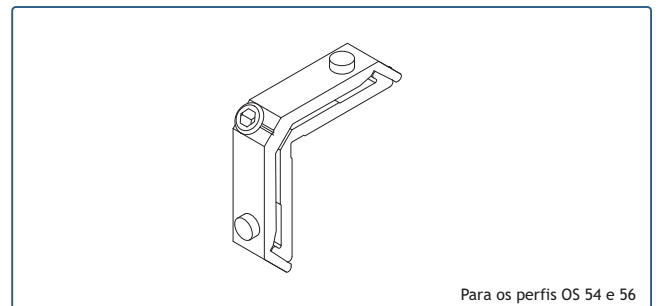
GOTEIRA SOS COM VÁLVULA



204144

ESQUADRO 18-2212 C

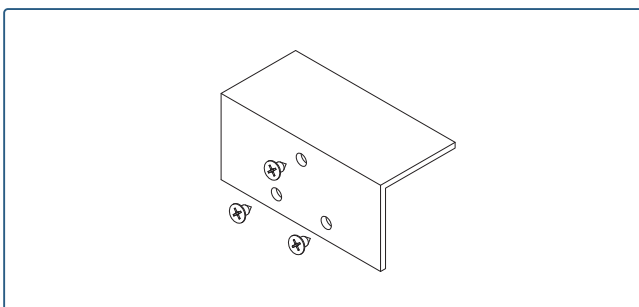
Para os perfis OS 03, 04, 43 e 44



204851

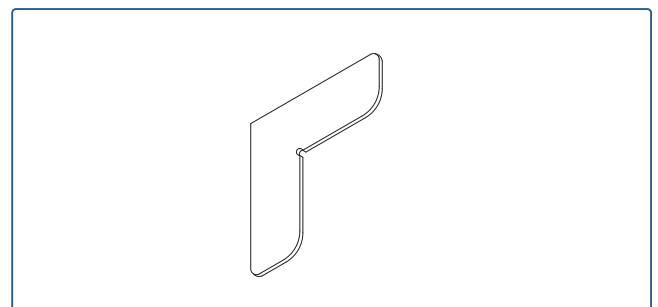
ESQUADRO 18-1412 C

Para os perfis OS 54 e 56



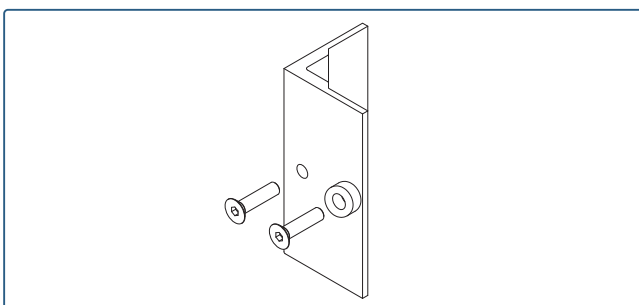
213298

ÂNGULO REMATE CENTRAL (Triple V3)



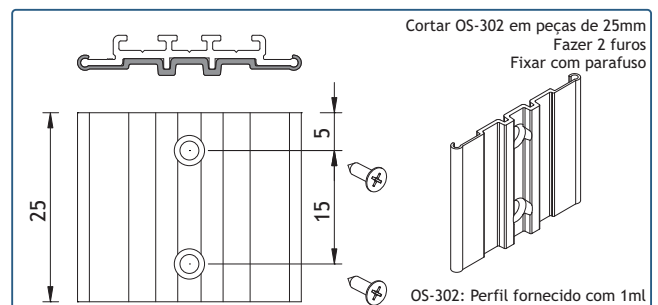
213246

CANTO CR S/SB



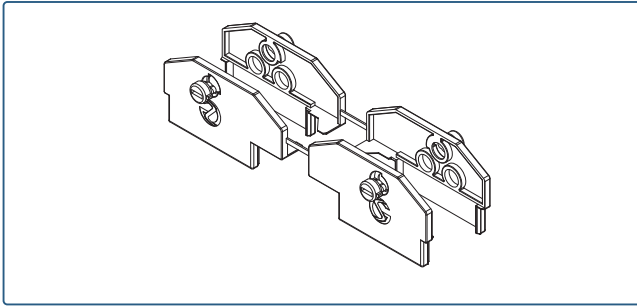
213297

ÂNGULO REMATE LATERAL OS (Triple V3)

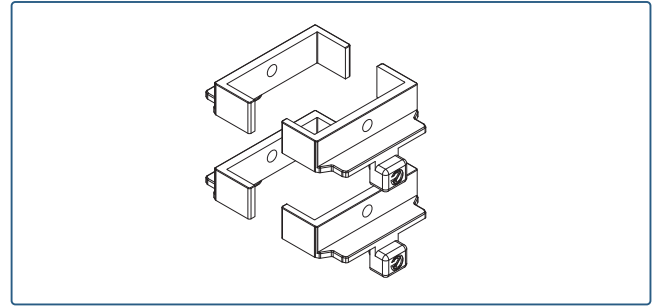


210082

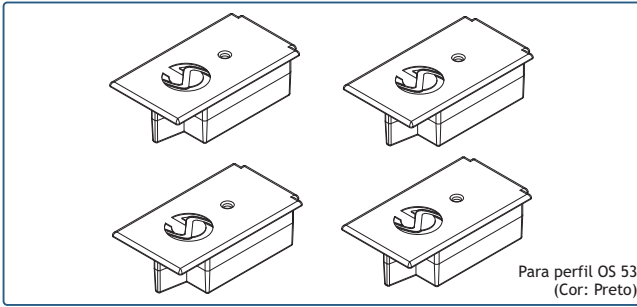
OS-302: TOPO PARA OS-32 (Triple V3)



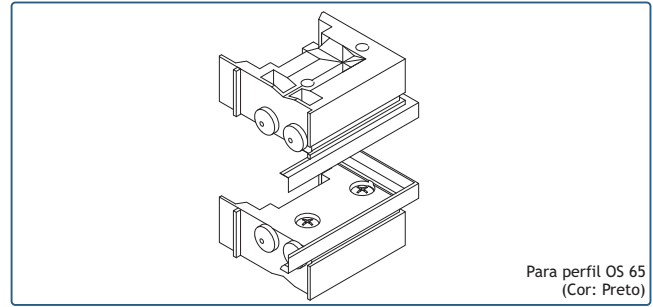
212377 CONJUNTO TOPO CENTRAL OS (Triple V3)



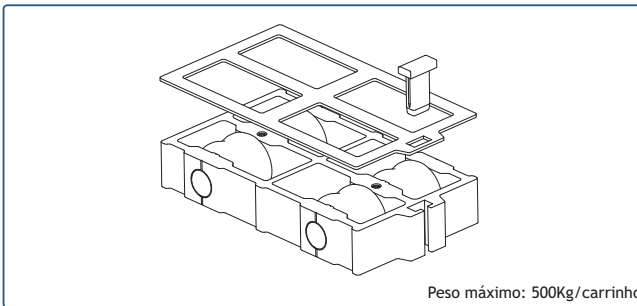
212378 CONJUNTO TOPO LATERAL OS (Triple V3)



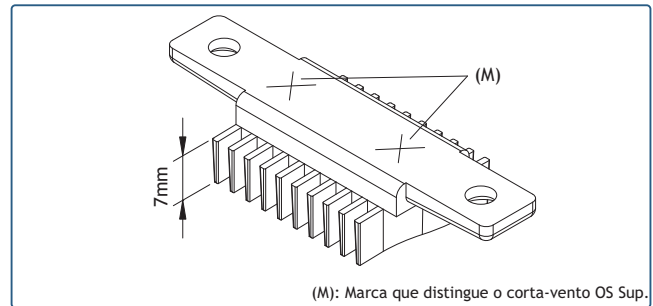
212066 CONJUNTO TOPOS OS-61
Para perfil OS 53
(Cor: Preto)



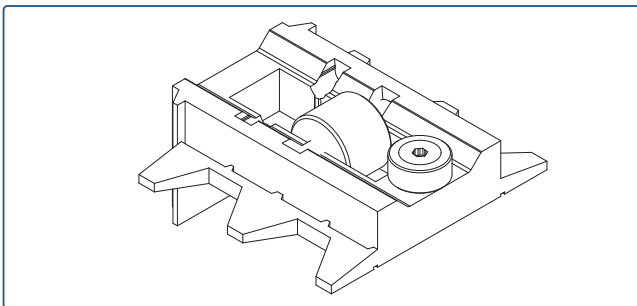
212075 CONJUNTO TOPOS CANTO OS-65
Para perfil OS 65
(Cor: Preto)



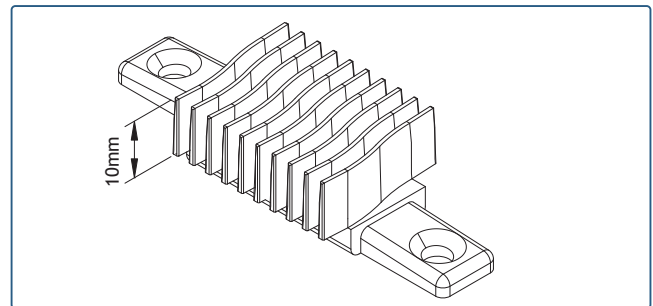
205125 CARRINHO OS N°4 (Triple)
Peso máximo: 500Kg/carrinho



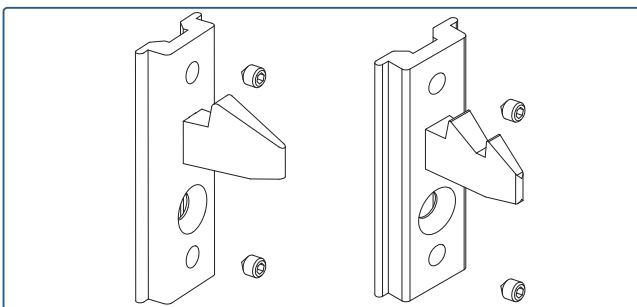
213273 CORTA VENTO SUPERIOR OS
(M): Marca que distingue o corta-vento OS Sup.



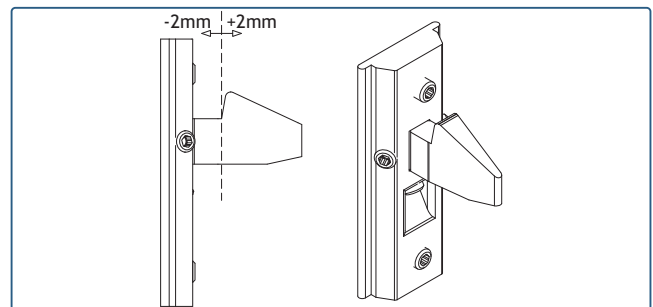
205107 CARRINHO-GUIA SUPERIOR OS (normal/Triple V3)



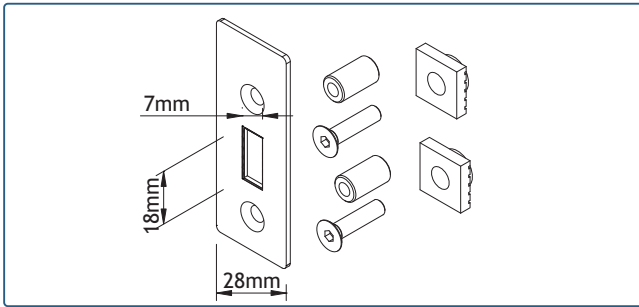
213274 CORTA VENTO INFERIOR OS



202312 CONTRA-FECHO OS - INOX 316L
202314 CONTRA-FECHO DUPLO OS - INOX 316L

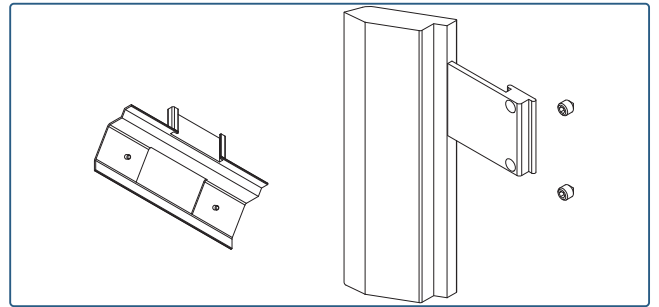


202315 CONTRA-FECHO OS COM AFINAÇÃO - INOX 316L



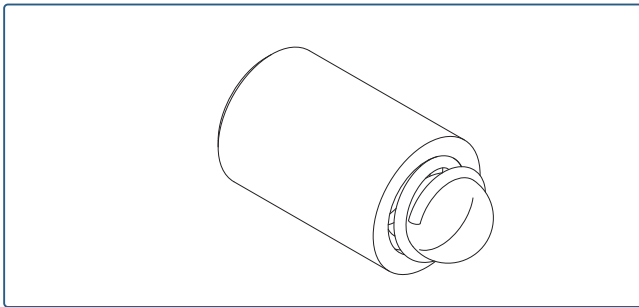
280021

TESTA P/FECHO OS (Triple V3)



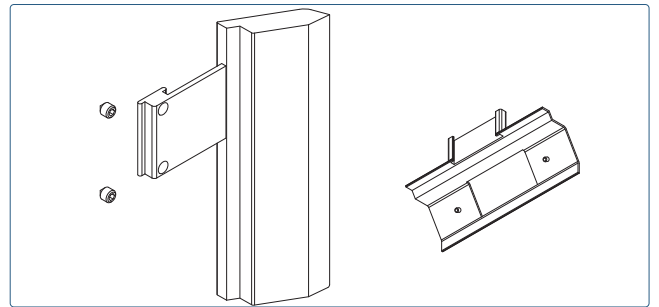
201572

FECHO LATERAL OS ESQUERDO



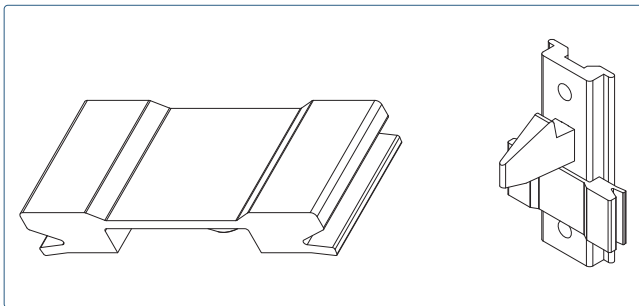
228166

MOLA RETENÇÃO PARA FECHO OS



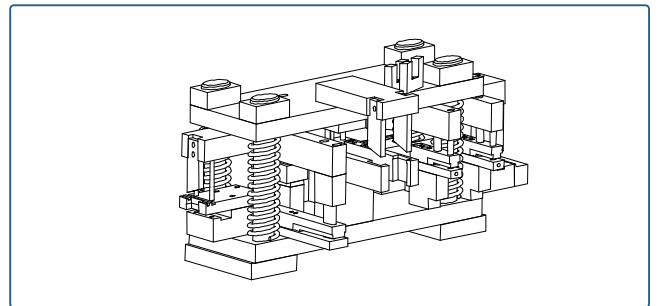
201571

FECHO LATERAL OS DIREITO



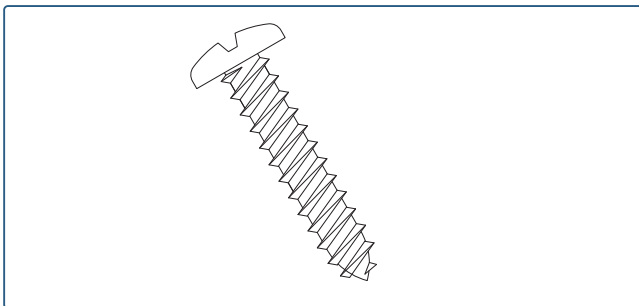
213217

AMORTECEDOR OS



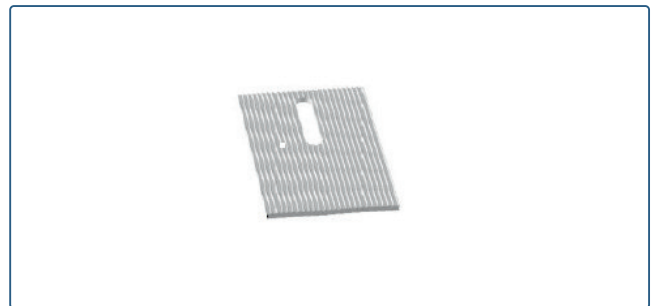
408046

CORTANTE OS-TRIPLE



260020

PARAFUSO 006 (7/8 x 10 CQ)



218116

CALÇO SEPARADOR



230308

SUORTE DE FIXAÇÃO 140mm



208704

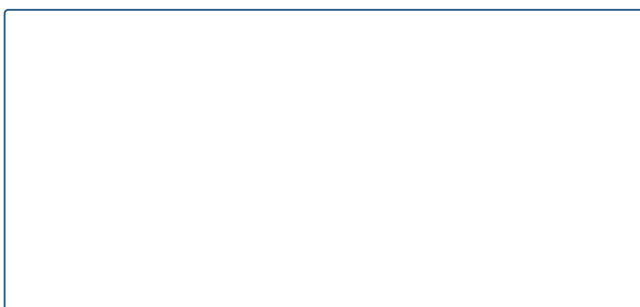
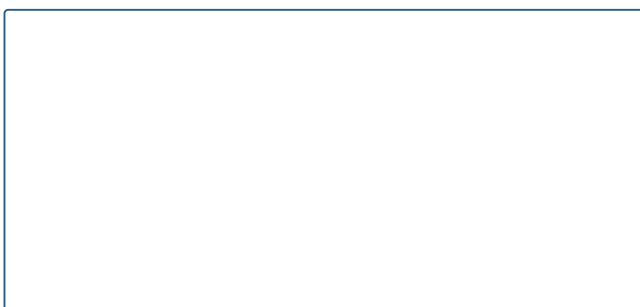
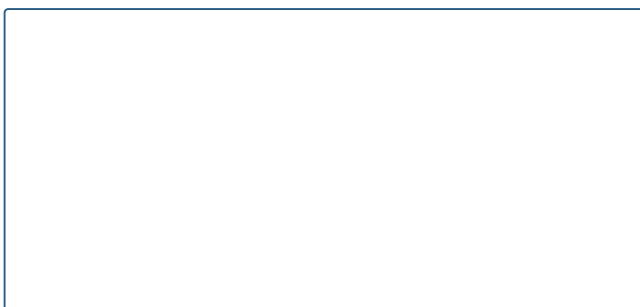
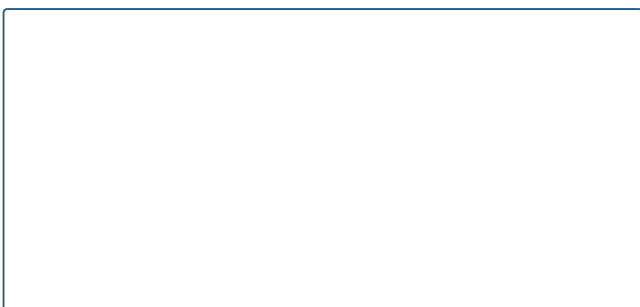
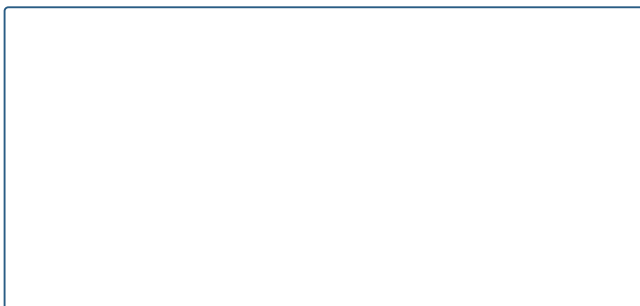
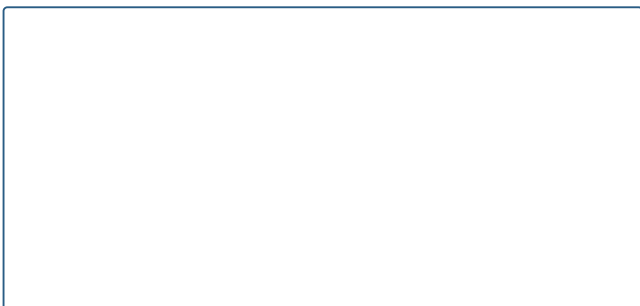
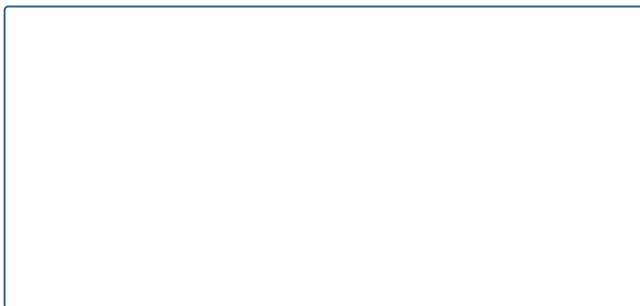
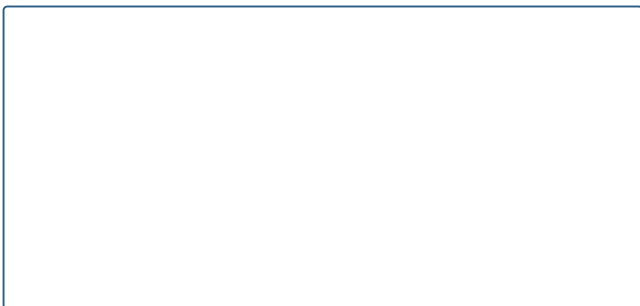
Limpeza de alumínio lacado ou anodizado
Para preparação das zonas a serem unidas e limpeza final
PRODUTO DE LIMPEZA DE ALUMÍNIO (1L) Transparente



Junta de vedação elástica, resistente aos UV
Impede a corrosão de penetrar pelas zonas cortadas

208019

SELA JUNTAS 150gr. (Cinza)





Pormenores de montagem

Assembly details
Détails d'assemblage

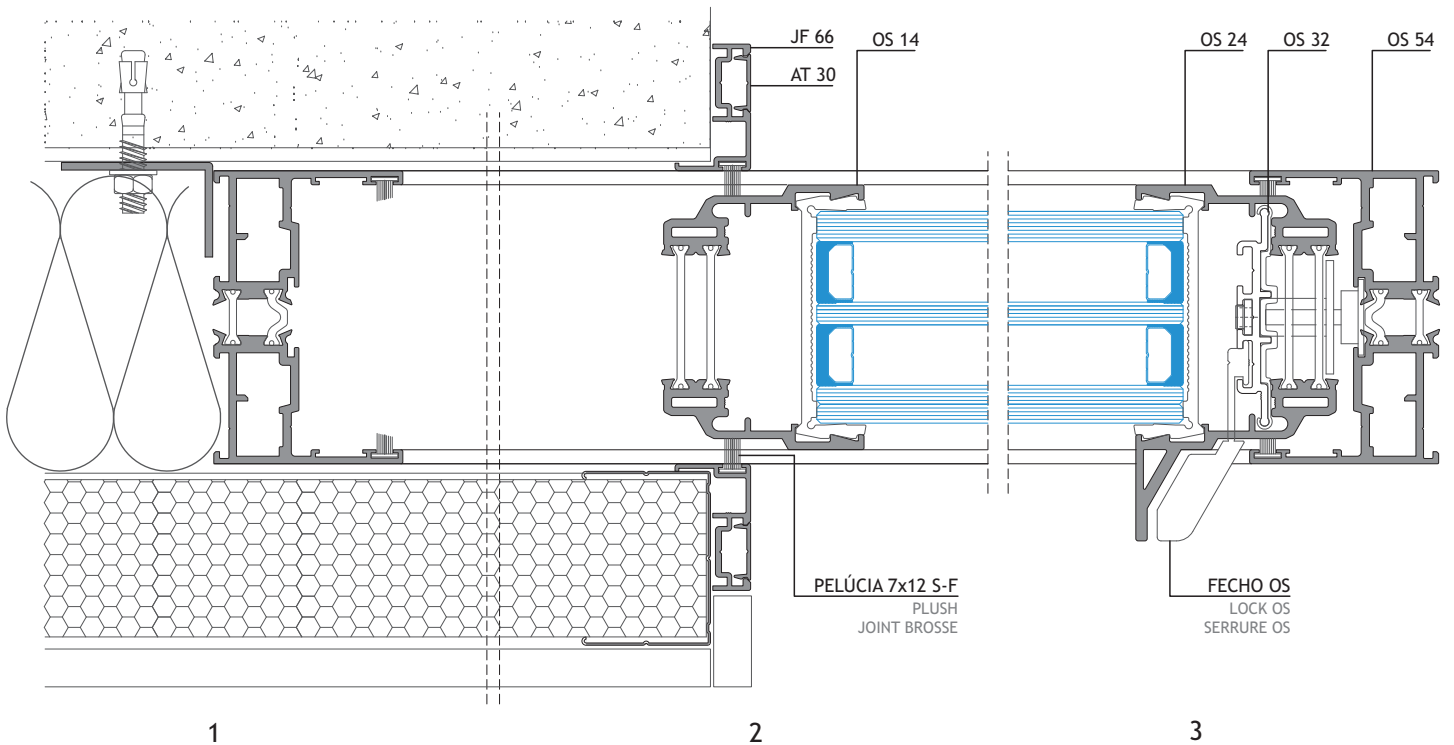
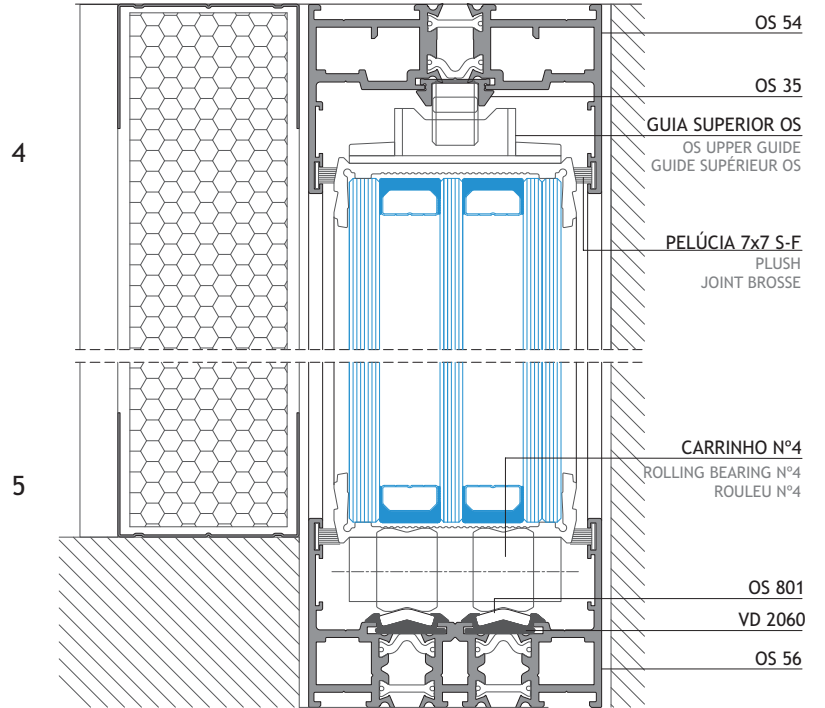
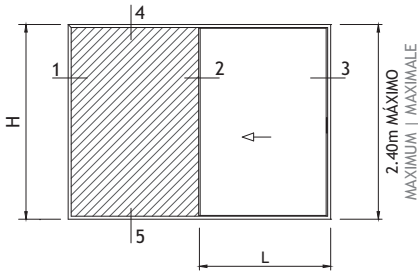




JANELA DE CORRER DE EMBUTIR - PERFIL 1-RAIL

HIDDEN SLIDING WINDOW - 1-RAIL PROFILE

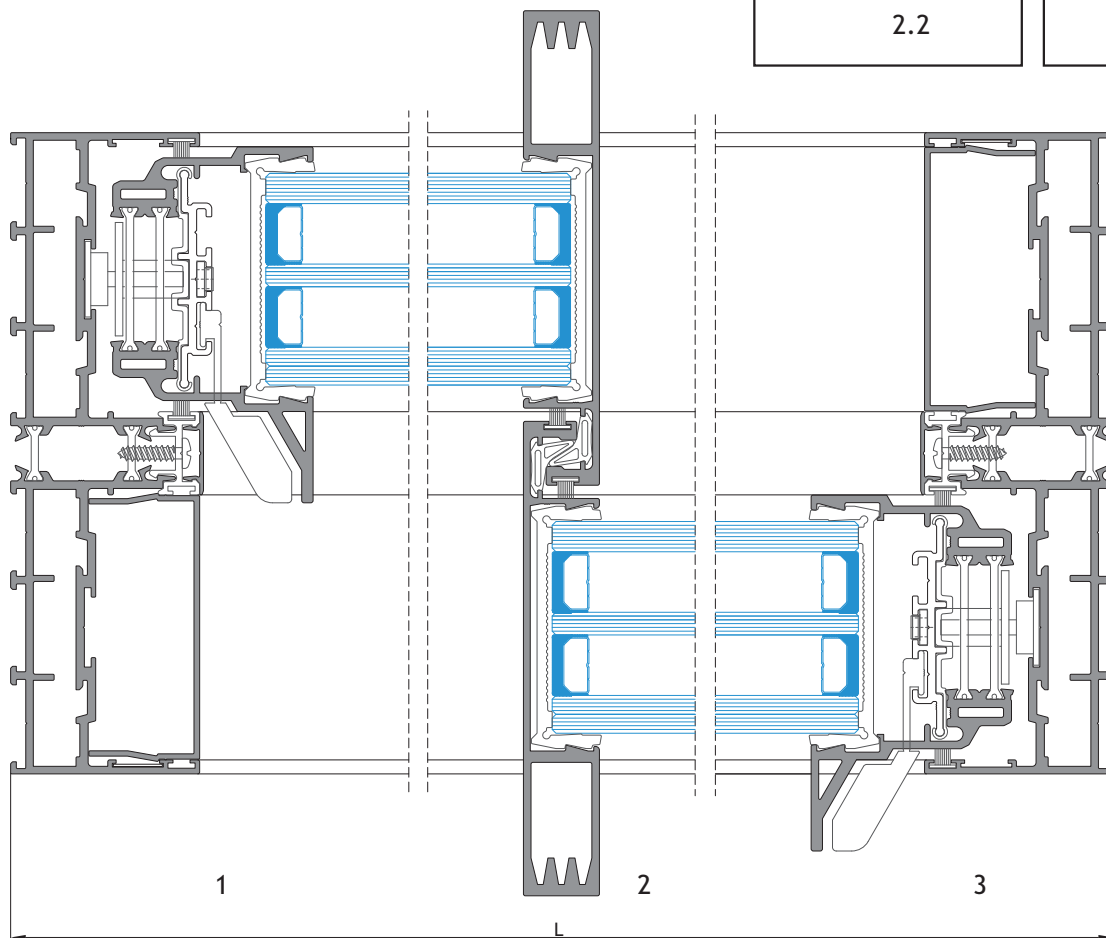
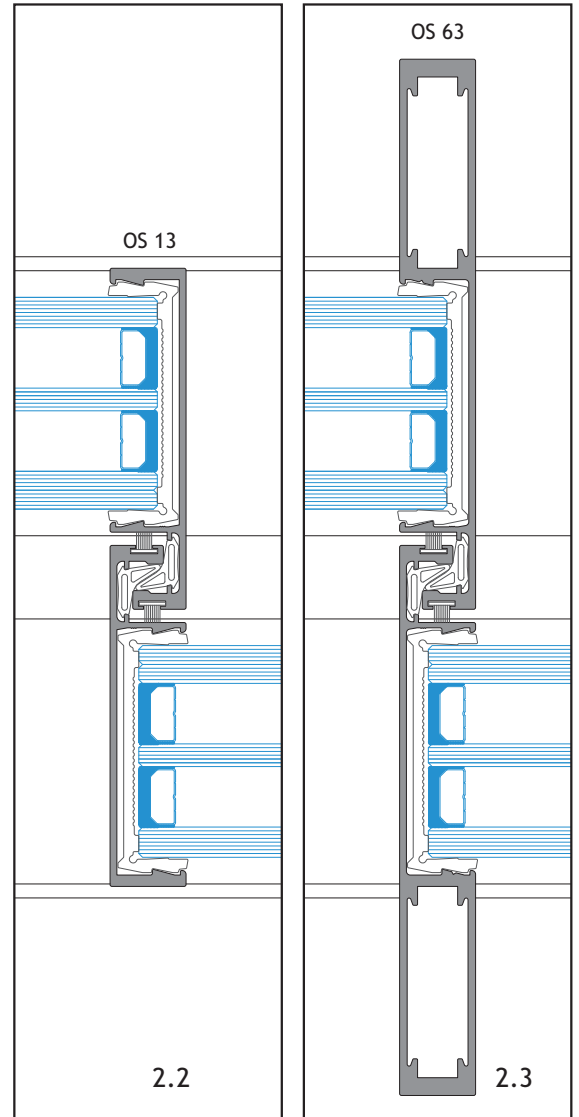
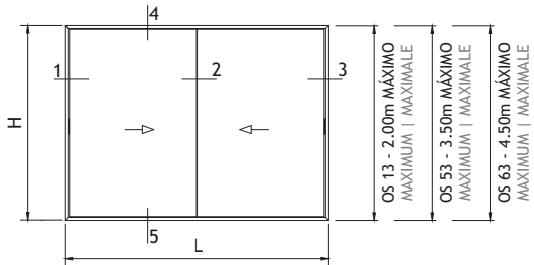
FENÊTRE COULISSANT À GALANDAGE - PROFIL 1-RAIL



JANELA DE CORRER DE 2 FOLHAS - COM PERFIL BI-RAIL

2 LEAVES SLIDING WINDOW - WITH 2-RAIL PROFILE

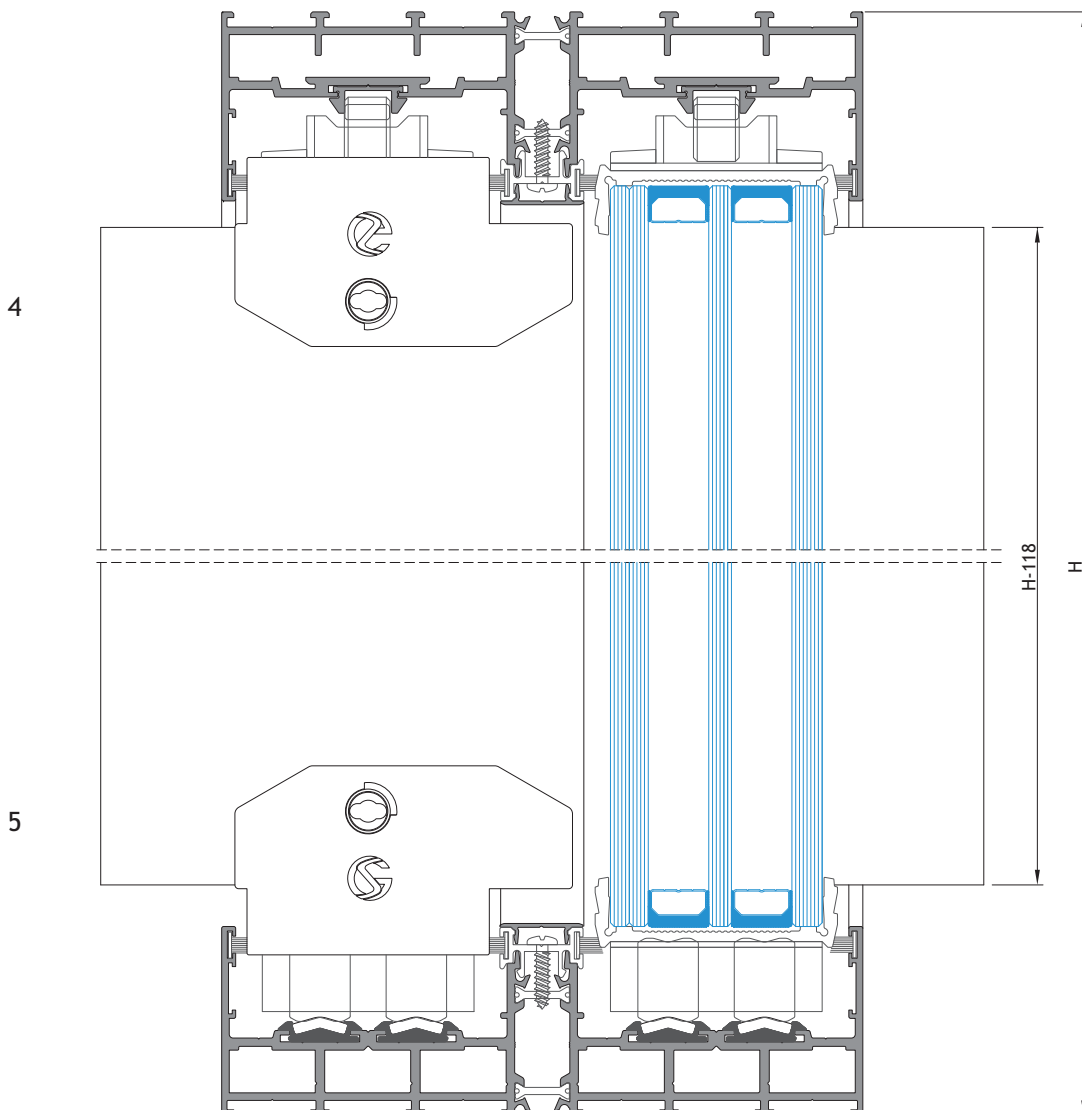
FENÊTRE COULISSANT 2 VANTAUX - AVEC PROFIL 2-RAIL



PERFIS PROFILES PROFILS				
REFERÊNCIA REFERANCE RÉFÉRENCE	CORTE HORIZONTAL HORIZONTAL DETAIL DÉTAIL HORIZONTAL	CORTE VERTICAL VERTICAL DETAIL DÉTAIL VERTICALE	QUANTIDADE QUANTITY QUANTITÉ	CORTE CUT COUPÉ
OS 04	L	H	1+2	
OS 03	L	-	1	
OS 53	-	H-118	2	
OS 32	-	H-230	2	
OS 60	-	H-45	2	
OS 24	-	H-118	2	
OS 35	L-45	-	2	
OS 801	L-42	-	4	
OS 95	L-74	H-74	2+2	
OS 86	INCLUÍDO NO VIDRO INCLUDED IN GLASS INCLUS DANS VERRE			
OS 30	L-92	H-92	2+2	

VEDANTES SEALANTS JOINTS		
CÓDIGO CODE	DESIGNAÇÃO DESIGNATION DÉSIGNATION	QUANTIDADE QUANTITY QUANTITÉ
208193	VD 2060	4L
208286	VD 2063	2H
208460	PELÚCIA 7x7 S-F PLUSH JOINT BROUSSE	8L+6H

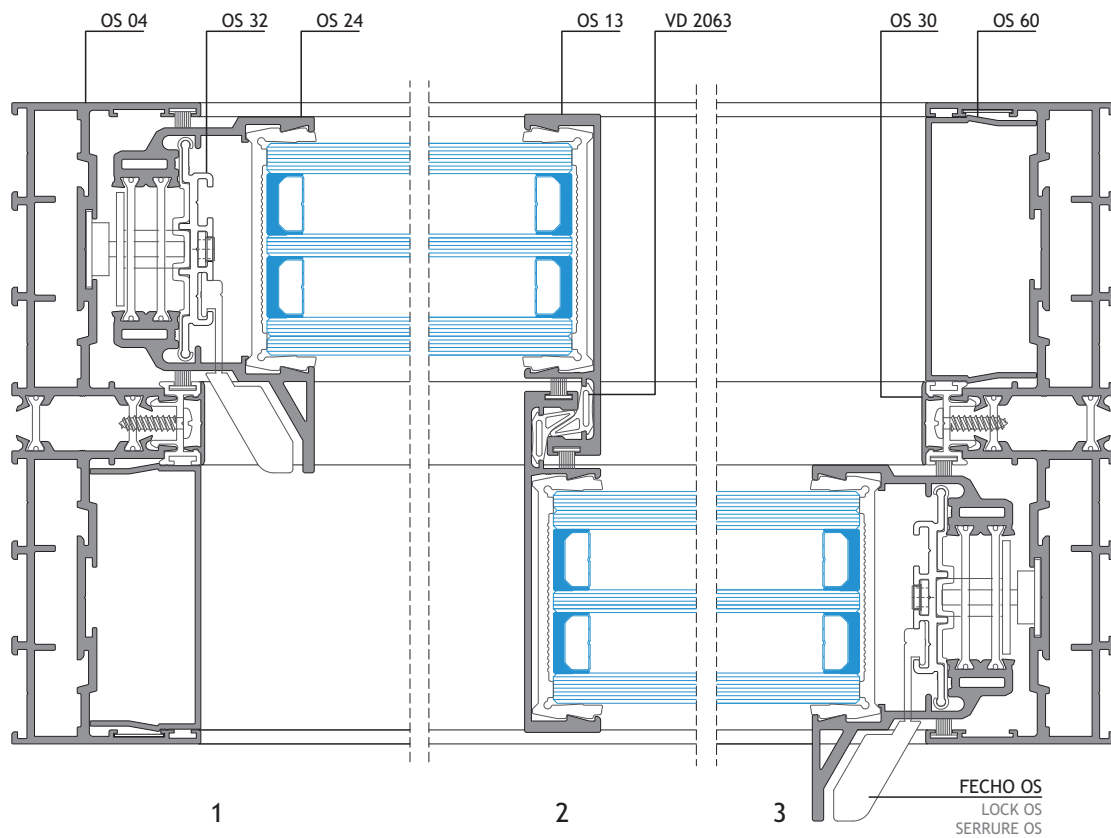
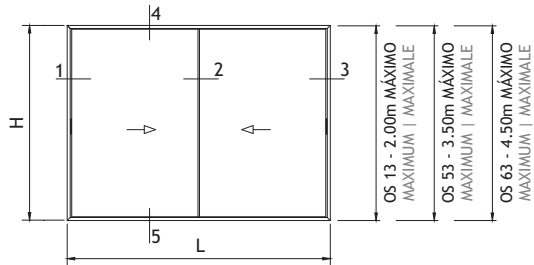
ACESSÓRIOS ACCESSORIES ACCESSOIRES		
CÓDIGO CODE	DESIGNAÇÃO DESIGNATION DÉSIGNATION	QUANTIDADE QUANTITY QUANTITÉ
205125	CARRINHO OS Nº 4 ROLLING BEARING ROULEAU	4
204144	ESQUADRO 18-2212-C BLOCKING BRACKET ÉQUERRE	16
213246	CANTO CR S/SB ANGLE COIN	8
202312	CONTRA-FECHO OS INOX316L COUNTER-LOCK BRACKET C.-FERMETURE SUPPORT	3
202315	CONTRA-FECHO OS C/AFINAÇÃO INOX316L C.-LOCK BRACKET C.-FERMETURE SUPPORT	3
213217	AMORTECEDOR OS SHOCK ABSORBER AMORTISSEUR	3
280021	TESTA OS (TRIPLE V3) STRIKING PLATE GÂCHE	6
201571	FECHO LATERAL OS DIREITO RIGHT LATERAL LOCK SERRURE LATÉRAL DROITE	1
201572	FECHO LATERAL OS ESQUERDO LEFT LATERAL LOCK SERRURE LATÉRAL GAUCHE	1
212377	CONJ. TOPO CENTRAL (TRIPLE V3) CENTRAL END CAP KIT KIT D'EMBOUT CENTRAL	1
212378	CONJ. TOPO LATERAL (TRIPLE V3) LATÉRAL END CAP KIT KIT D'EMBOUT LATÉRAL	1
210280	GOTEIRA SOS C/VÁLVULA DRIP GOUITTIÈRE	2
260020	PARAFUSO PAR 006 SCREW VIS	Diversos Diverses Divers
213298	ÂNG. REM. LATERAL OS (TRIPLE V3) LATERAL TRIM ANGLE COIN D'EMBOUT LATÉRAL	4
213297	ÂNG. REM. CENTRAL OS (TRIPLE V3) CENTRAL TRIM ANGLE COIN D'EMBOUT CENTRAL	4
213273	CORTA-VENTO OS SUPERIOR UPPER WIND-CUT BRISE-VENT SUPÉRIEUR	1
213274	CORTA-VENTO OS INFERIOR LOWER WIND-CUT BRISE-VENT INFÉRIEUR	1
210082	OS 302: TOPO P/OS 32 (TRIPLE V3) END CAP EMBOUT	1 m
205107	CARRINHO-GUIA SUP. OS UPPER GUIDE-ROLLING BEA. ROULEAU-GUIDE SUPÉRIEUR	4

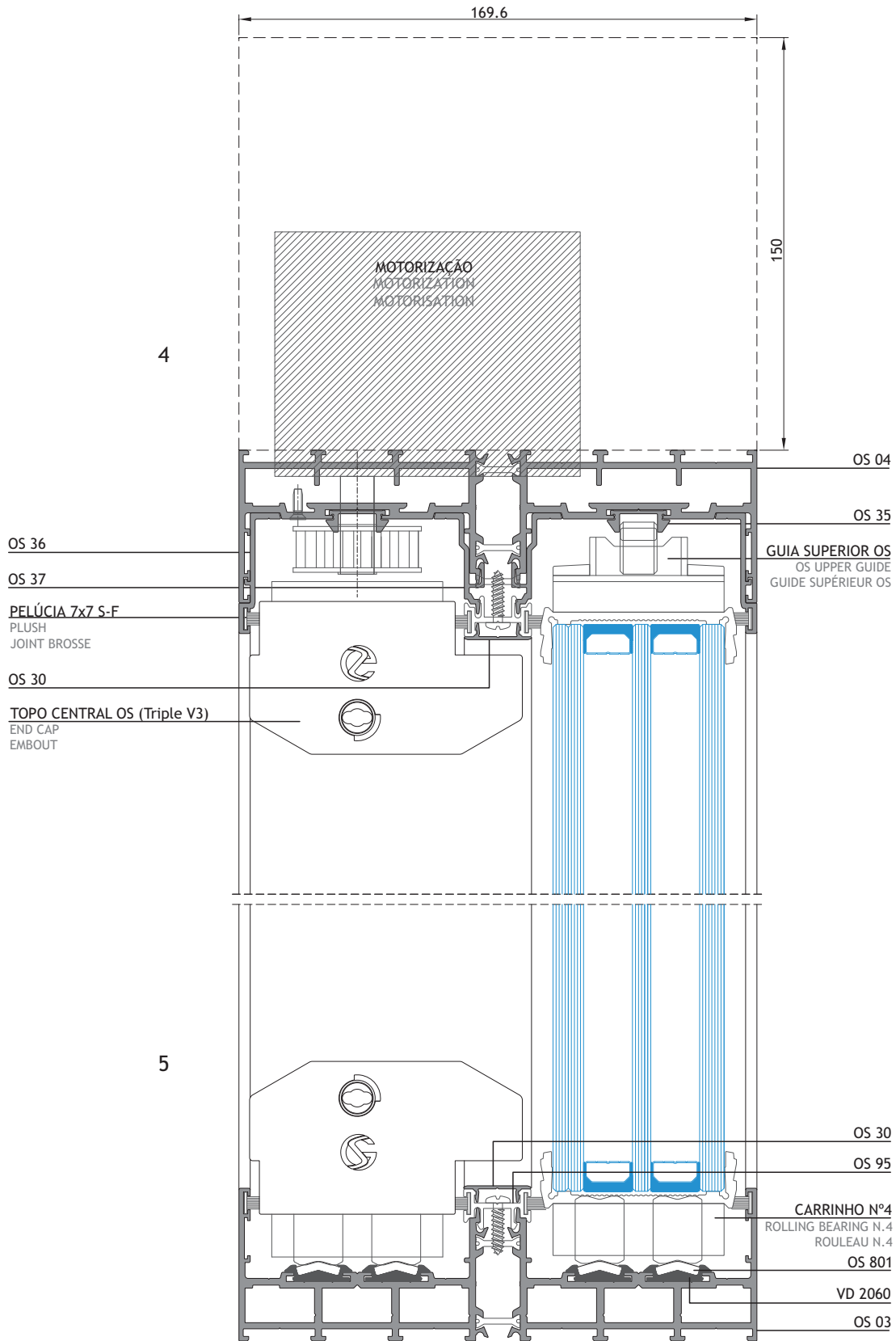


JANELA DE CORRER DE 2 FOLHAS - COM MOTORIZAÇÃO

2 LEAVES SLIDING WINDOW - WITH MOTORIZATION

FENÊTRE COULISSANT 2 VANTAUX - AVEC MOTORISATION

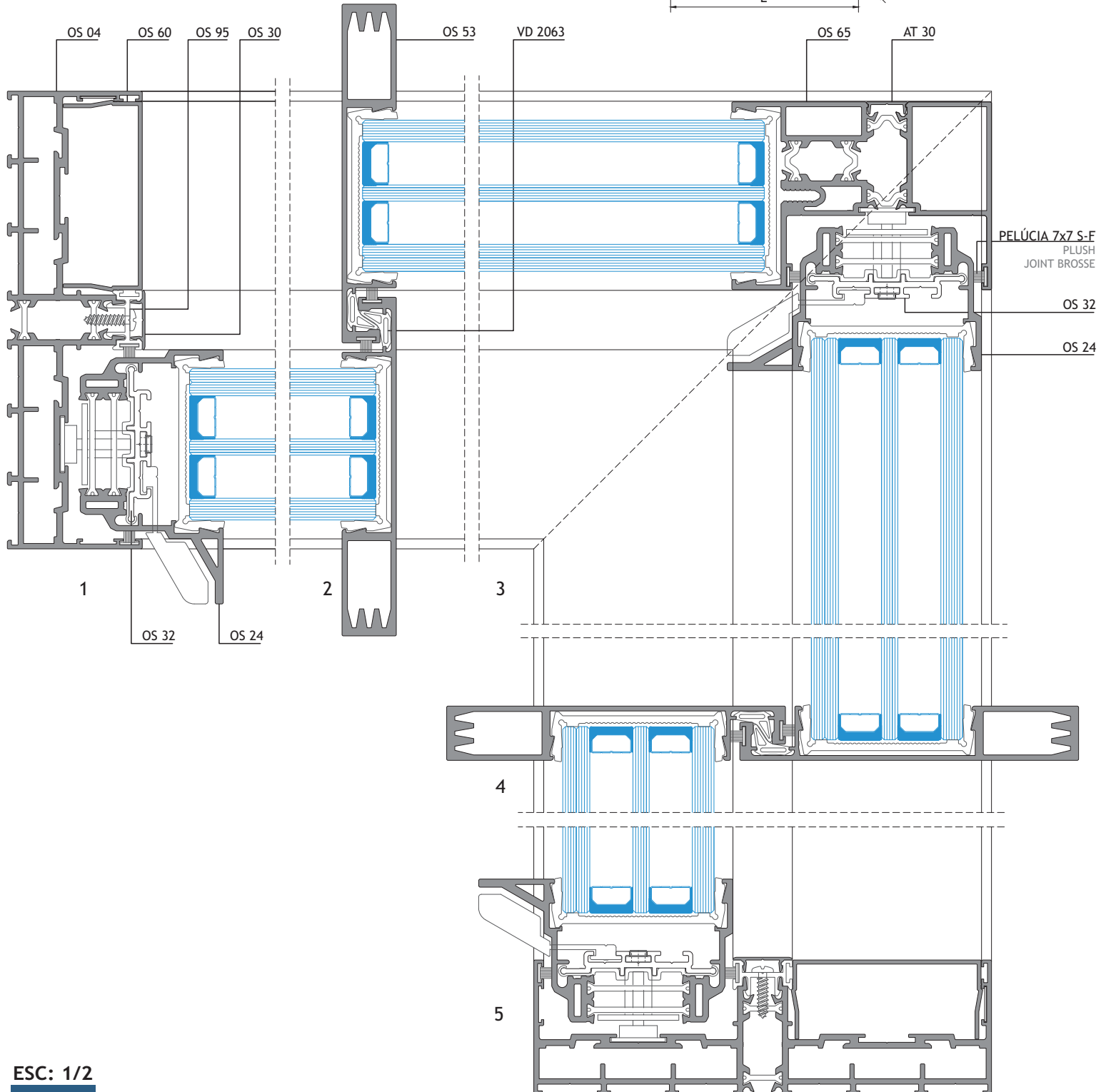
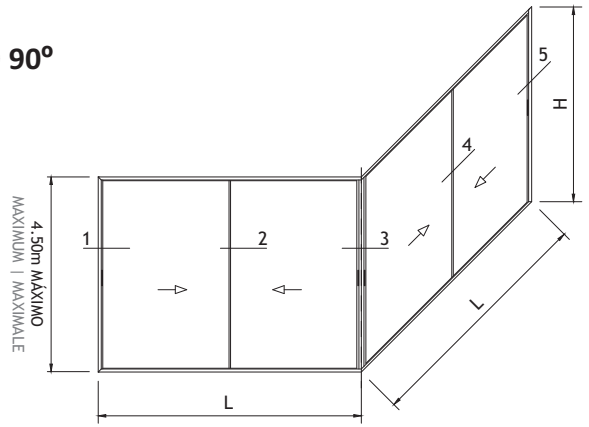




JANELA DE CORRER DE 4 FOLHAS (2 + 2) EM CANTO 90°

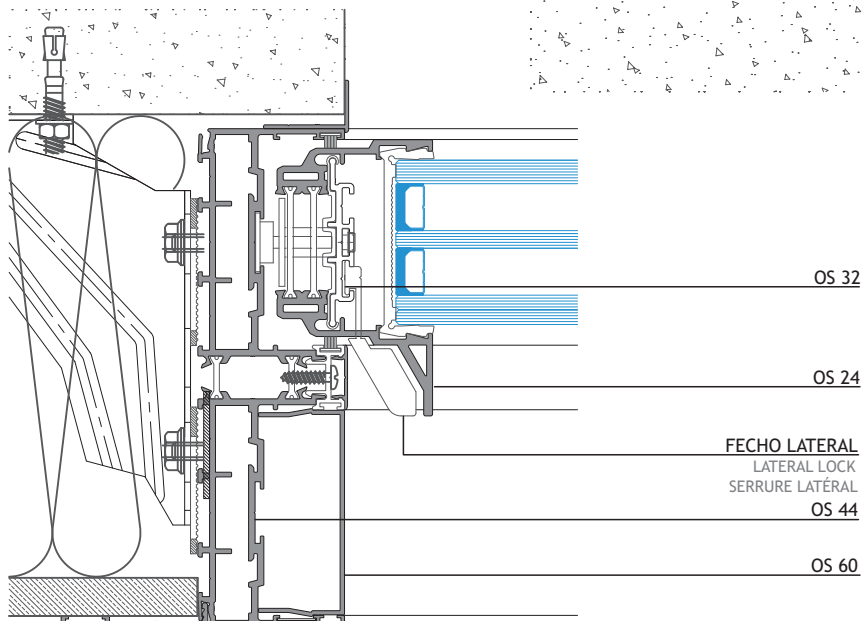
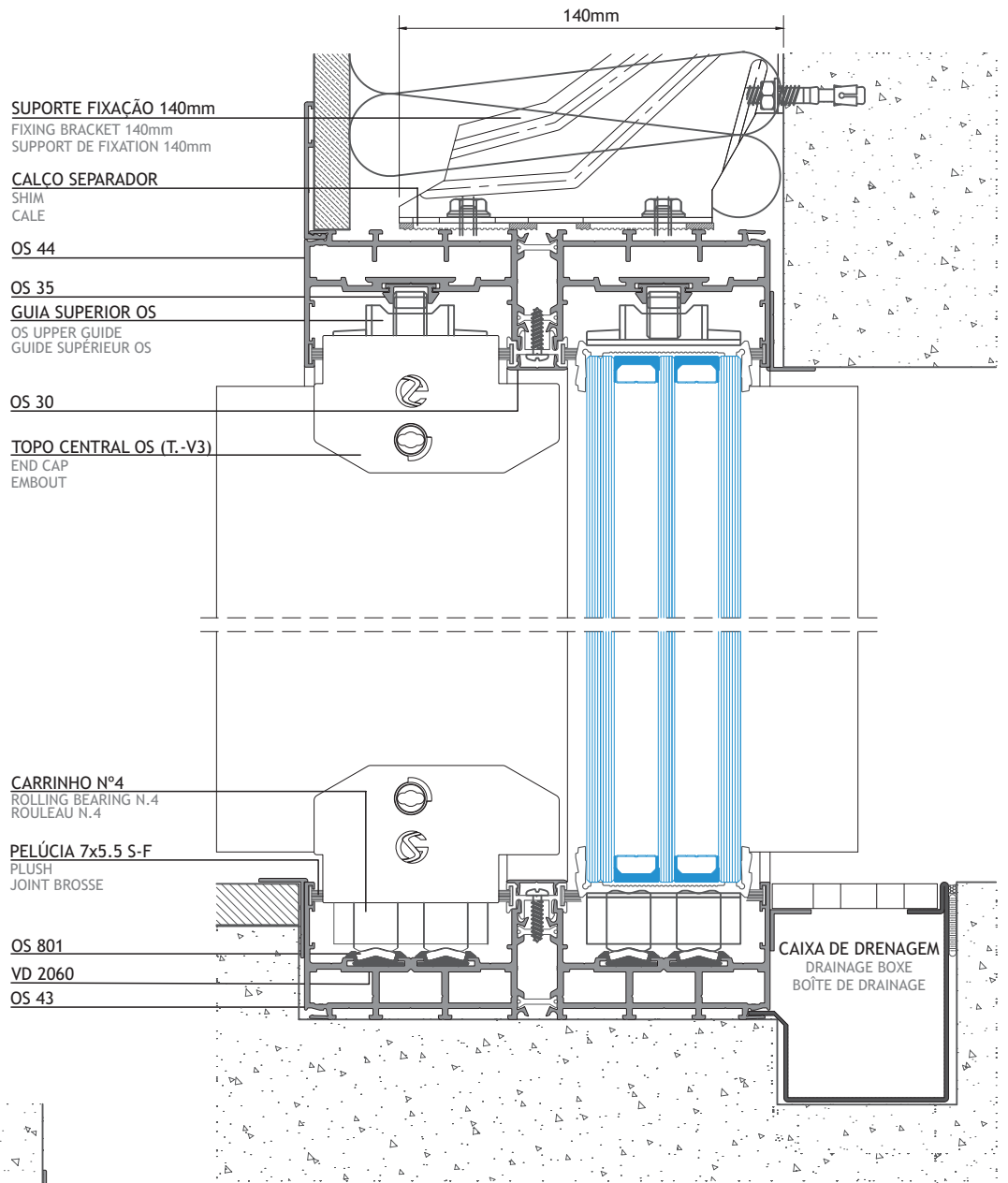
4 LEAVES (2 + 2) SLIDING WINDOW - CORNER 90°

FENÊTRE COULISSANT 4 VANTAUX (2 + 2) - COIN 90°



LINHA RENOVATIO

LINE RENOVATIO
LIGNE RENOVATIO









SISTEMAS
EURO 2000®
PERFIS DE ALUMÍNIO E VIDROS PARA ARQUITECTURA

SOSOARES

Rua do Campo Alegre, 474
4150-170 Porto
T +351 226 096 709 | F +351 226 005 642
E comercial@sosoares.pt

METALFER

Travessa do Bolegão, 146
Apartado 1
3754-904 Fermentelos
T +351 234 729 740 | F +351 234 729 741
E metalfer@sosoares.pt

ALFA SUL

EN Lisboa-Sintra Km 14
2725-397 Mem Martins
T +351 219 265 090 | F +351 219 265 098
E alfa.sul@sosoares.pt

ALULIDER

Pavilhão Industrial H - Plataforma 13D
Zona Franca Industrial
9200-047 Caniçal - Madeira
T +351 291 960 494 | F +351 291 960 497
E alulider@sosoares.pt

PERFIS OEIRAS

Rua da Colónia - Quinta da Cardosa
Apartado 214 - Abrunheira
2711-952 Sintra
T +351 219 156 660 | F +351 219 156 661
E perfis.oeiras@sosoares.pt

www.sosoares.pt

