



sistema minimalista de correr com corte térmico

minimalist sliding system with thermal break

système minimaliste coulissant à rupture de pont thermique



SISTEMAS
EURO 2000[®]
PERFIS DE ALUMÍNIO E VIDROS PARA ARQUITECTURA





01 OS-SIMPLE | OS-DOUBLE

05 Listagem de perfis
Profiles list
Liste des profils

13 Acessórios
Accessories
Accessoires

19 Pormenores de montagem
Assembly details
Détails de montage

31 OS-TRIPLE

33 Listagem de perfis
Profiles list
Liste des profils

41 Acessórios
Accessories
Accessoires

47 Pormenores de montagem
Assembly details
Détails de montage





Características do Sistema

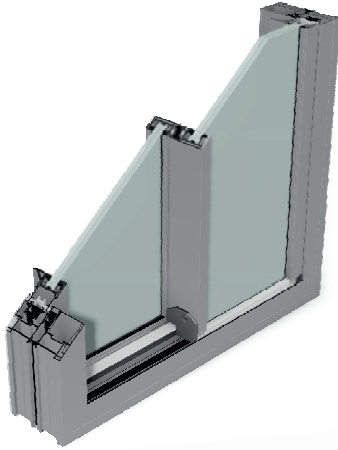
System features

Caractéristiques du système

Concebido especialmente para vãos de grandes dimensões, o sistema minimalista de correr OS surge como resposta às novas tendências arquitetónicas que procuram conjugar o máximo de transparência com o mínimo de vista estrutural.

The minimalist sliding system rose as an answer to new architectural trends intending to combine the maximum transparency with the minimum structural sight.

Conçu spécialement pour les grandes portées le système minimal coulissant apporte une solution aux nouvelles tendances architecturales qui cherchent à conjuguer le maximum de transparence avec vue structurel minime.



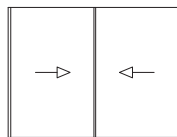
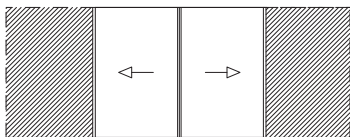
	OS-SIMPLE	OS-DOUBLE
Apresentação: Presentation Présentation		Reta Straight Droite
Dimensões: Dimensions Dimension	Aros Fixos: Fixed frames Cadre dormant	52 mm 119mm 186mm
	Aros Móveis: Mobile frame Cadre ouvrant	46mm 71mm 96mm
	Aros Centrais: Middle profiles Centres	64mm 65mm 90mm 100mm
	Vista Lateral: Lateral sight Vue Latérale	30mm
	Vista Central: Central sight Vue Centrale	20mm
	Vistas Superior e inferior: 0mm Upper and lower sights Vues supérieure et inférieure	
Enchimento: Filling Remplissage	10mm 12mm 16mm	32mm (vidros temperados) 32mm (Tempered glass) 32mm (Verre trempé)
Cortes: Coupes Cuts		45° 90°
Vedação: Insulation Étanchéité		Junta em EPDM EPDM joints Joint en EPDM
Peso máximo: Maximum weight Poids maximale	320 Kg/folha 320 Kg/leaf 320Kg/vantail	500Kg/folha 500 Kg/leaf 500Kg/vantail
Área máxima: Maximum area Aire maximale	6,00m ² /folha 6,00m ² /leaf 6,00m ² /vantail	8,00m ² /folha 8,00m ² /leaf 8,00m ² /vantail
Altura máxima: Maximum height Hauteur maximale	3,00m/folha 3,00 m/leaf 3,00m/vantail	3,50m/folha 3,50 m/leaf 3,50 m/leaf
Acabamentos: Finishes Finitions		Lacados Anodizados Bicolores Powder coating Anodizing Bicolour Laqué Anodisé Bicolore



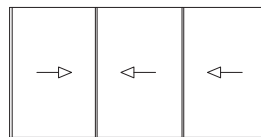
Licença n.º. 1406 - Metalfer
Licença n.º. 1411 - Alfa Sul



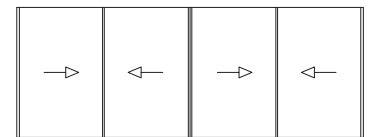
Licença n.º. 809



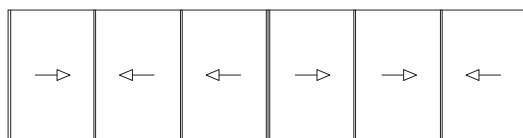
2 Rail



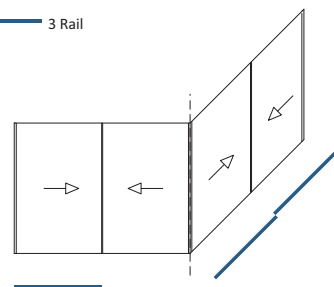
2 Rai
3 Rail



2 Rail



3 Rail



Desempenho do sistema

System performance

Performance du système

Marcação CE

CE Marking

Marquage CE

NP EN 14351-1

Janela de 2 folhas com 4.00x2.70m

Vidro : 8 + 16 + 8

2 leaves window 4.00 x 2.70m

Glass: 8 + 16 + 8

Fenêtre 2 feuilles 4.00 x 2.70m

Verre: 8 + 16 + 8

Permeabilidade ao AR

AIR Permeability

Perméabilité à l'AIR

3

Estanquidade à ÁGUA

WATER Tightness

Étanchéité à l'EAU

7A

Resistência ao VENTO

WIND Resistance

Résistance ao VENT

B2

Coef. Transm. TÉRMICA

THERMAL Transmittance

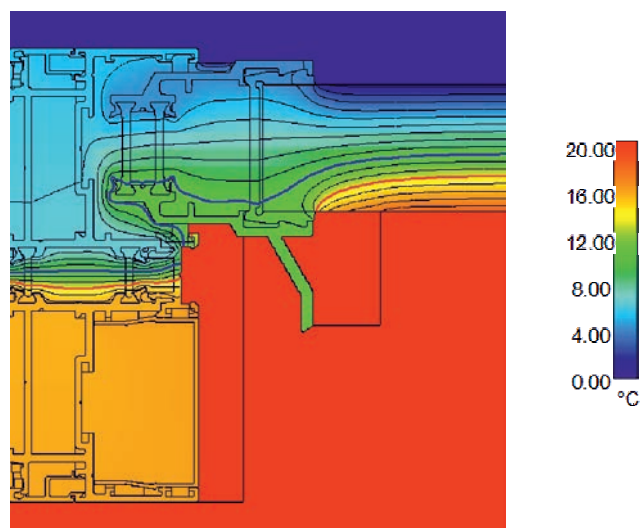
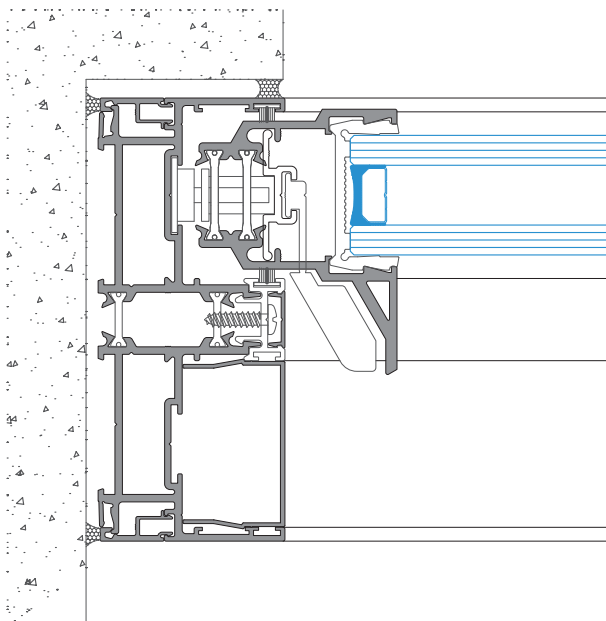
Coef. de Transmission THERMIQUE

Uw = 1,26 W/m² KUg = 1,1W/m² K (Janela 2 folhas com 4.10x2.70m)Ug = 1,1W/m² K (2 leaves window with 4.10x2.70m)Ug = 1,1W/m² K (Fenêtre de 2 vantaux avec 4.10x2.70m)

Isolamento ACÚSTICO

ACOUSTIC Insulation

Isolation ACOUSTIQUE

Rw(dB)= 30dBRw (IGU) = 36dB, área ≤ 2,70m²Rw (IGU) = 36dB, area ≤ 2,70m²Rw (IGU)=36dB, aire ≤ 2,70m²



FG+SG fotografia de arquitetura | architectural photography . ultimasreportagens.com.

OS-SIMPLE | OS-DOUBLE

5

Listagem de perfis

Profiles list

Liste des profils

13

Acessórios

Accessories

Accessoires

19

Pormenores de montagem

Assembly details

Détails d'assemblage

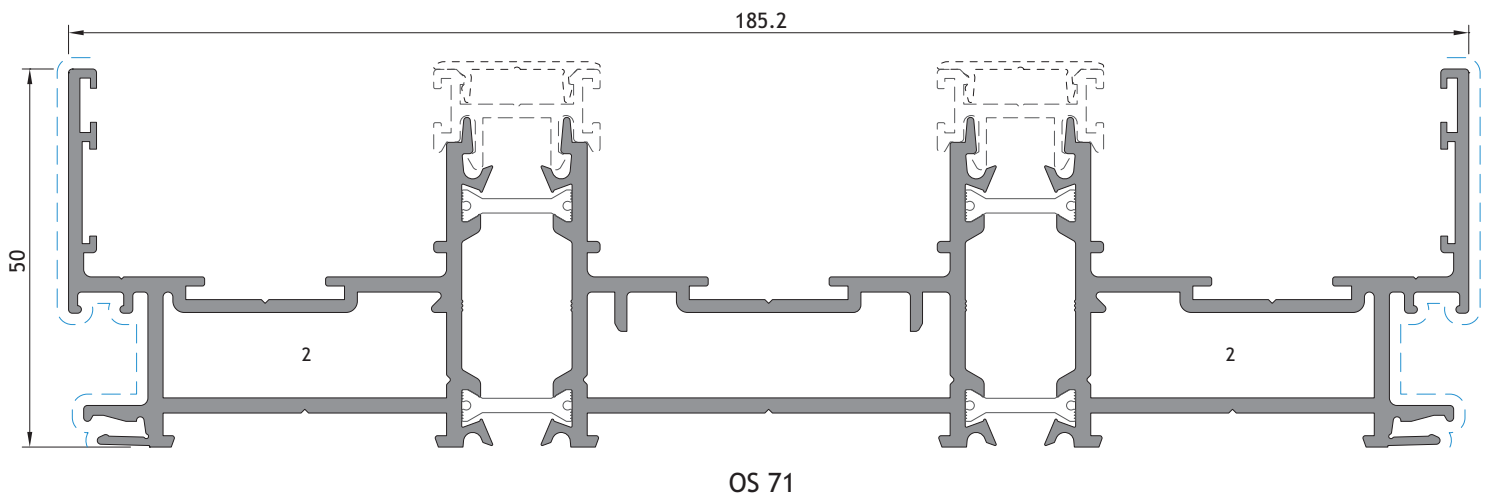
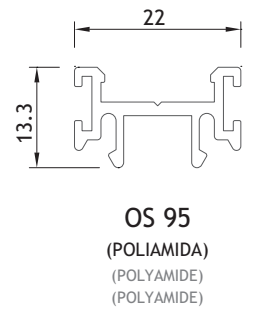
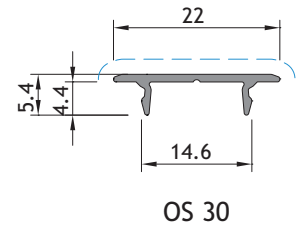
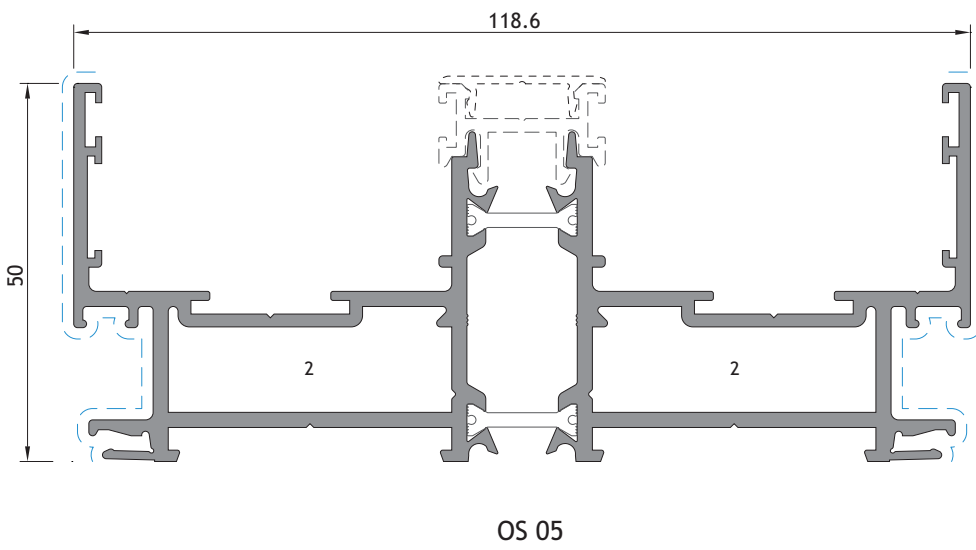
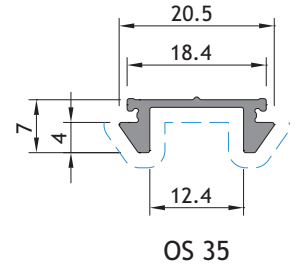
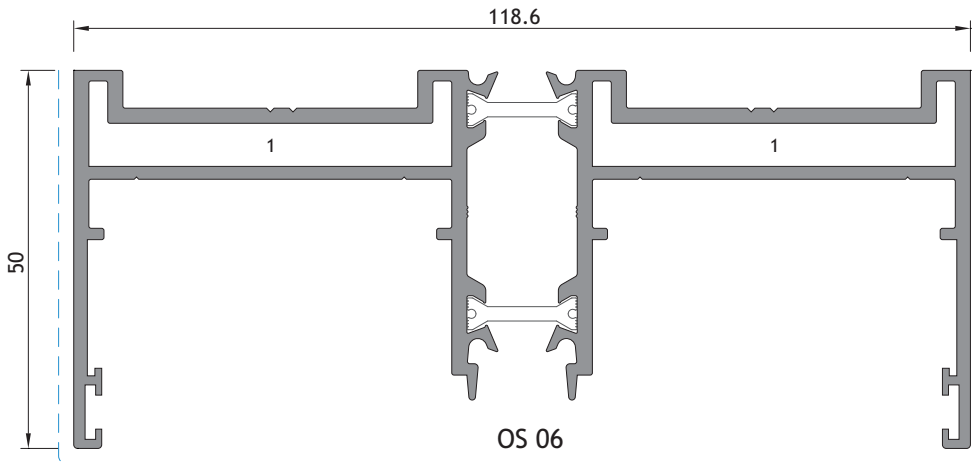




Listagem de perfis

Profiles list

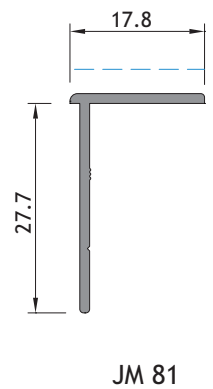
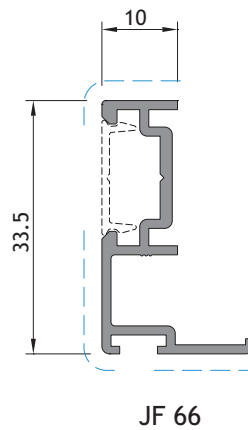
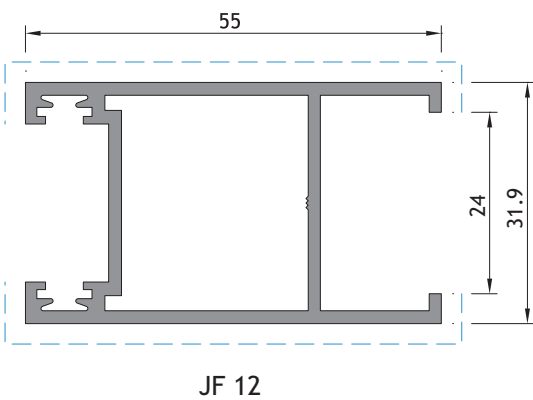
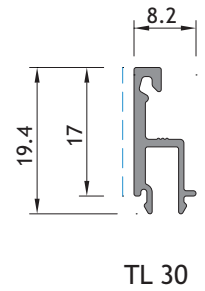
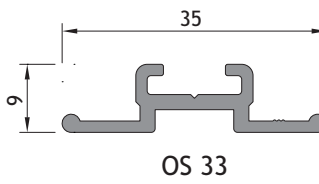
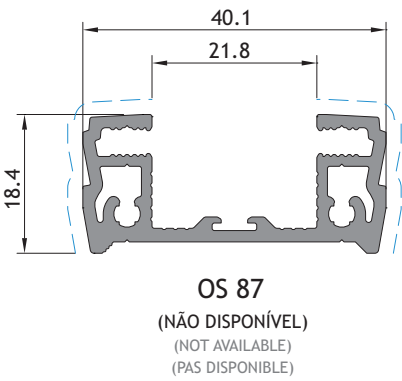
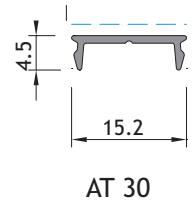
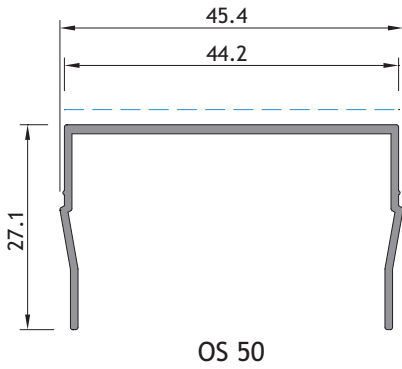
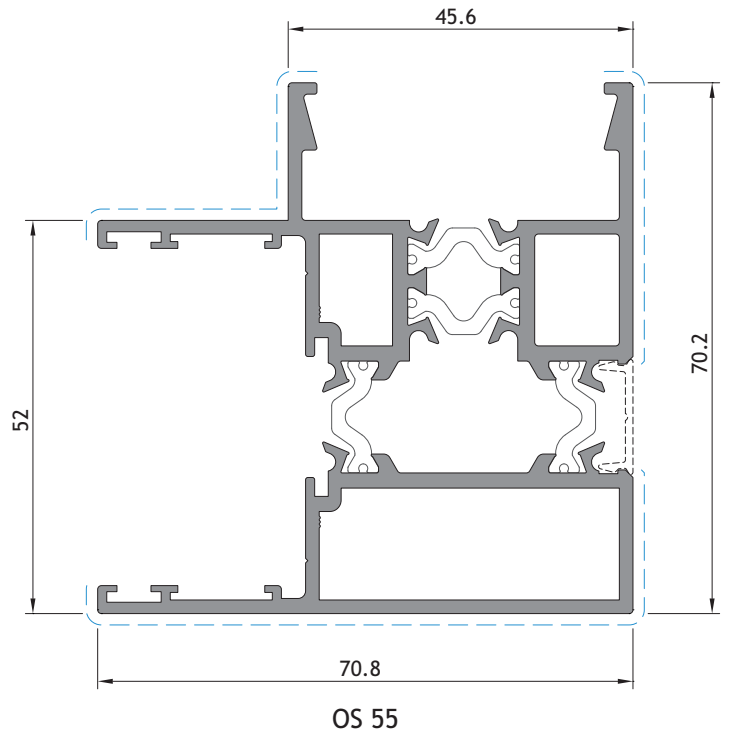
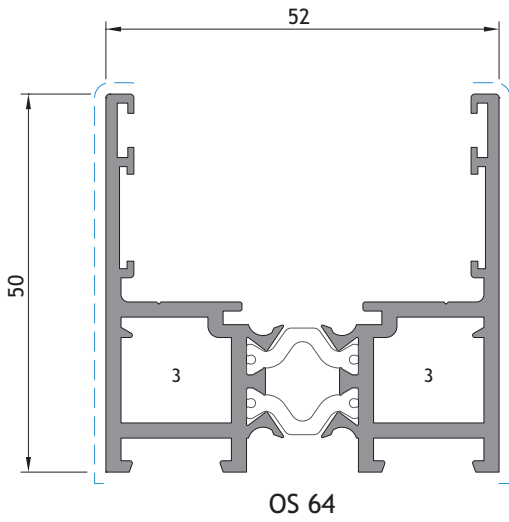
Liste des profils

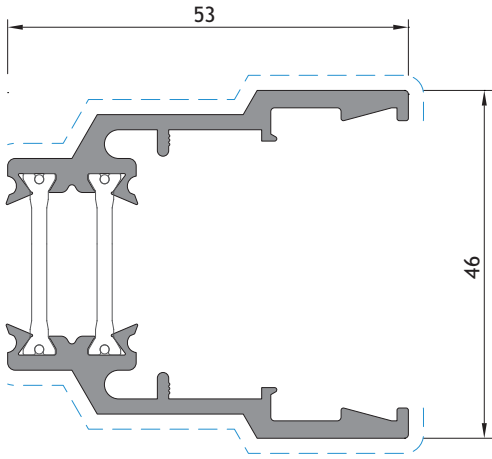


1 - ESQUADRO ESPECIAL OS-06

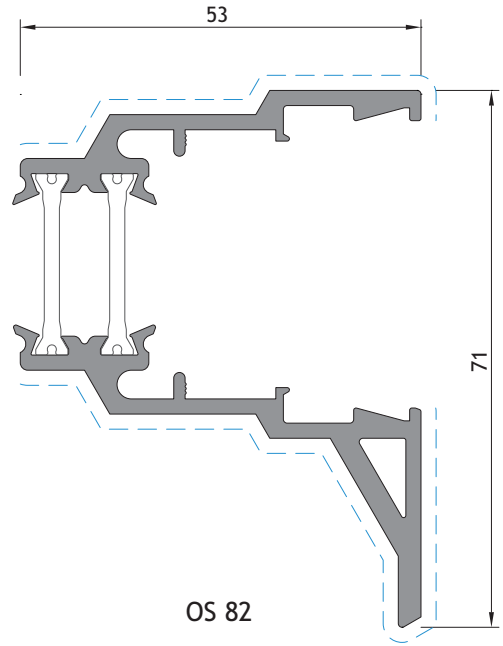
2 - ESQUADRO 18-3712-C

3 - ESQUADRO 18-1412-C

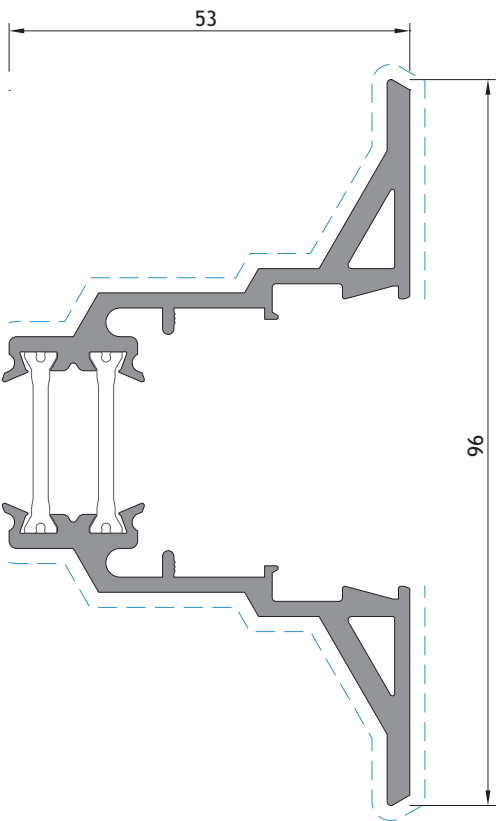




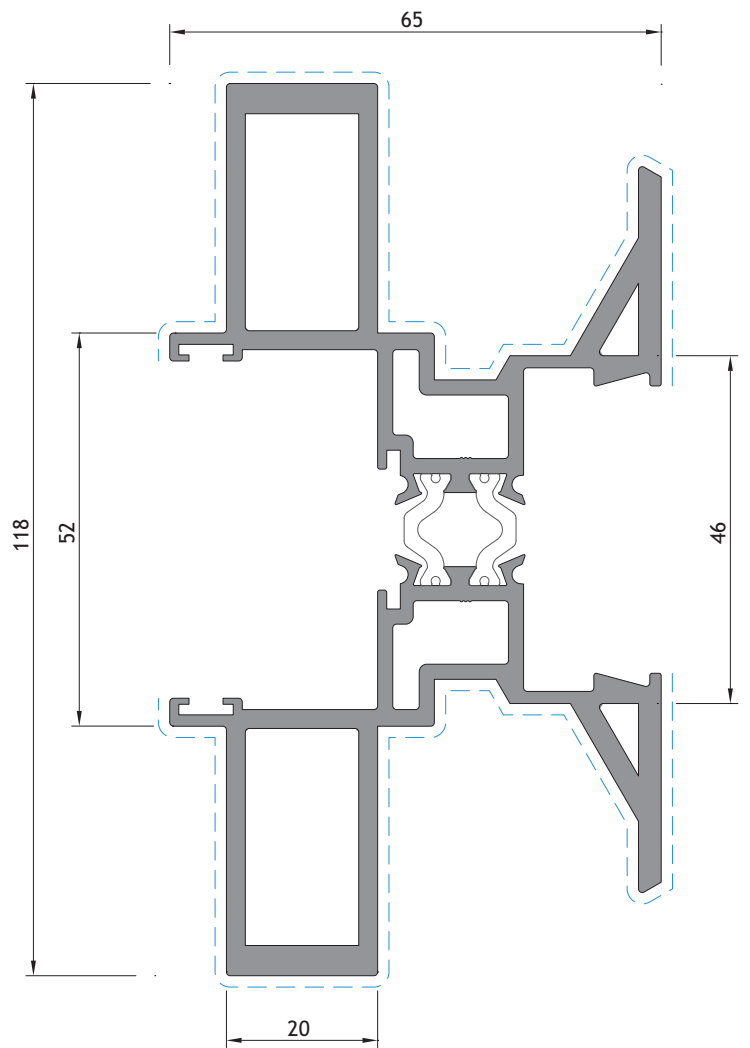
OS 12



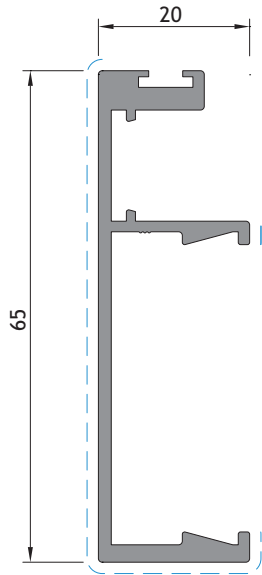
OS 82



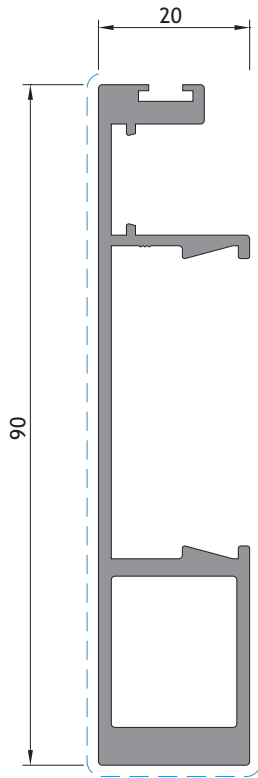
OS 72



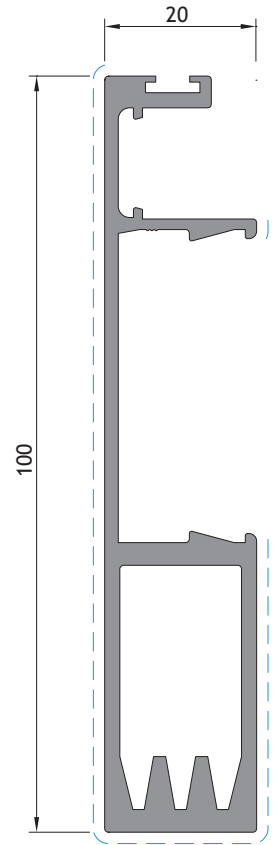
OS 27



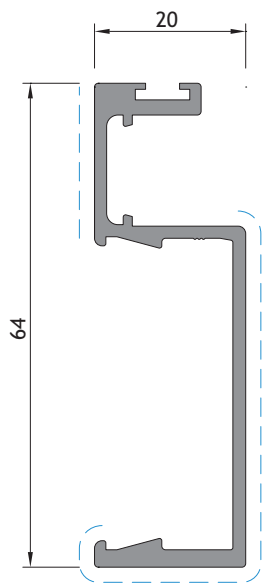
OS 11



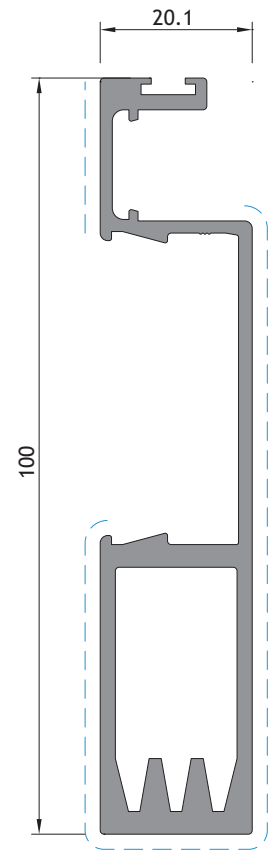
OS 51



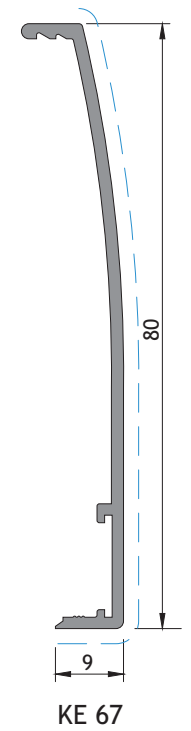
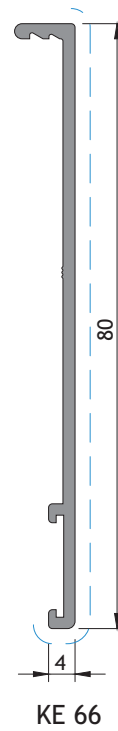
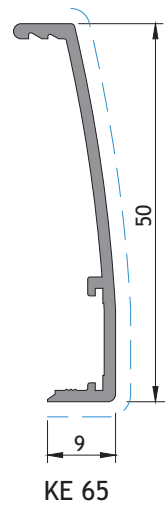
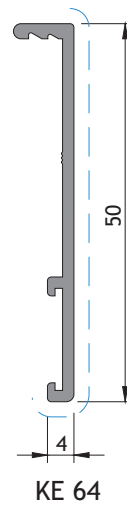
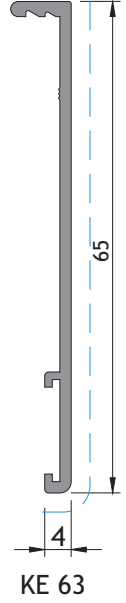
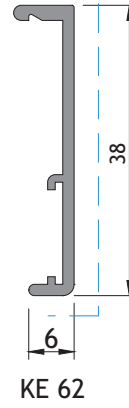
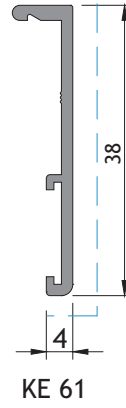
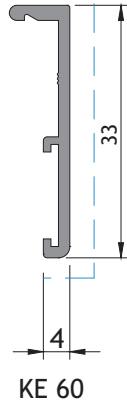
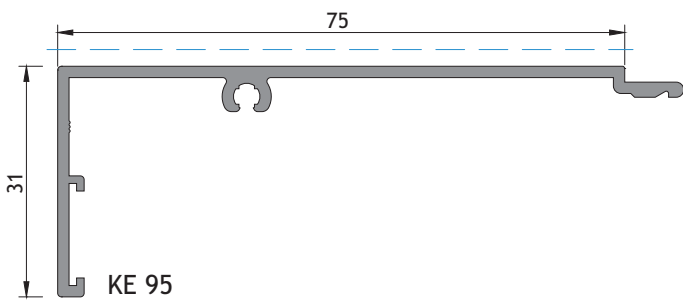
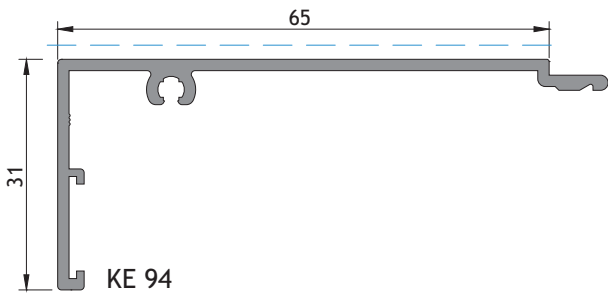
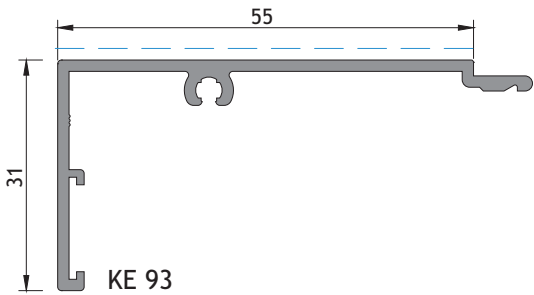
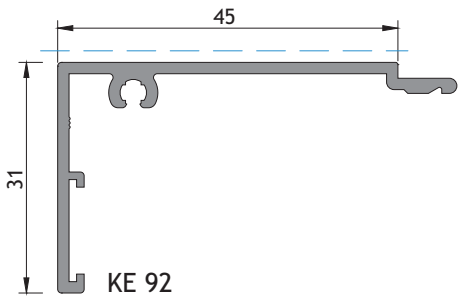
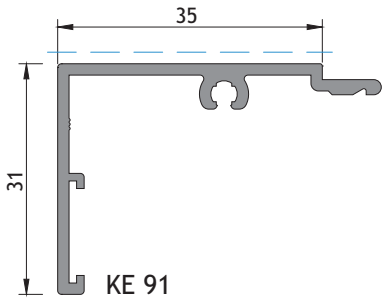
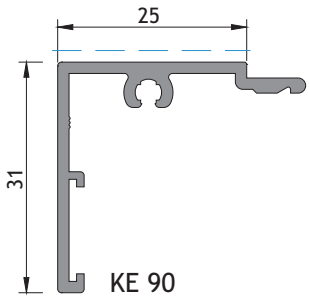
OS 61

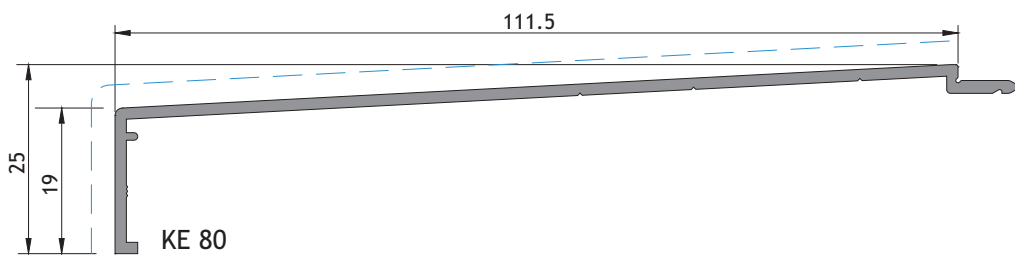
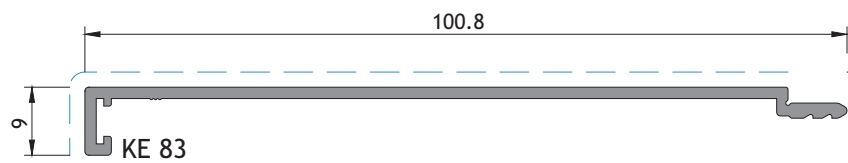
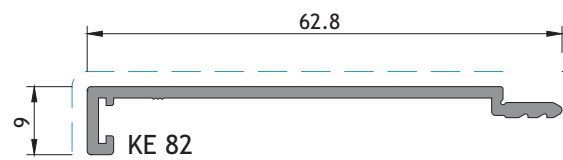
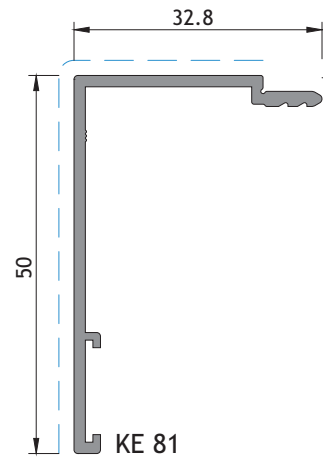
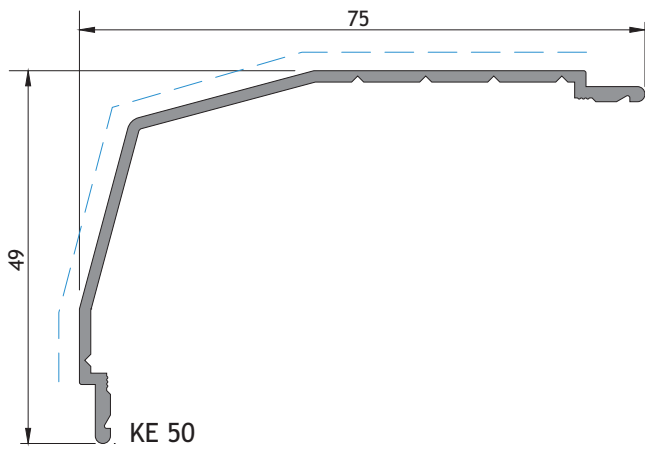


OS 17



OS 67







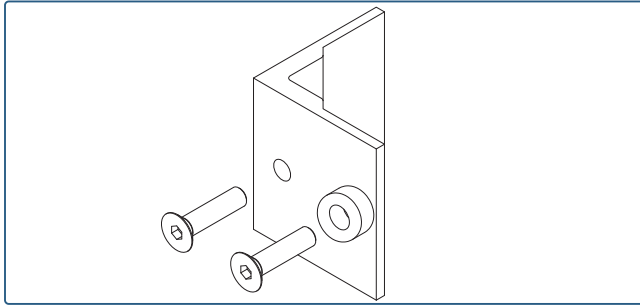
Acessórios

Accessories

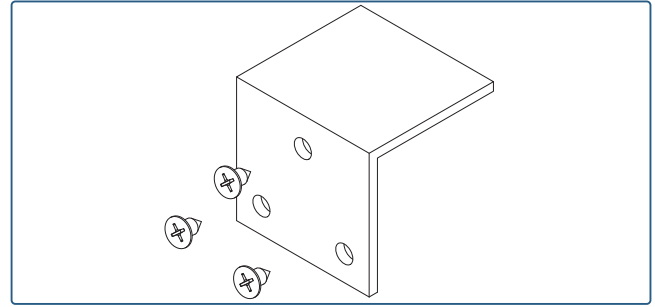
Accessoires



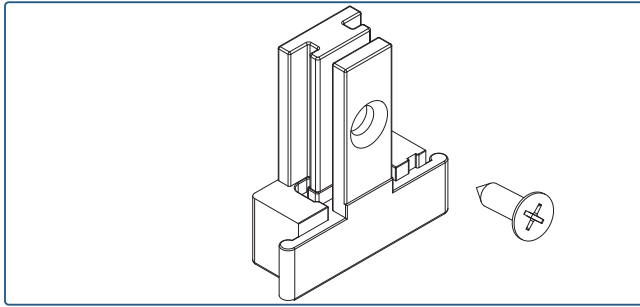




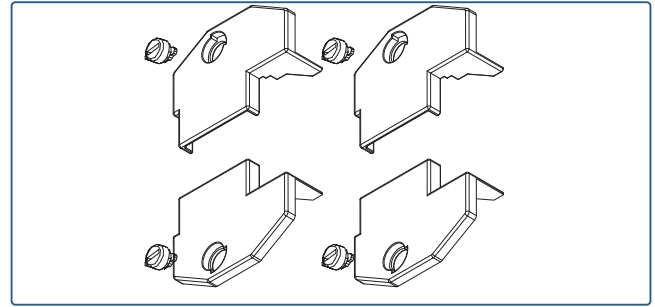
213307 ÂNGULO REMATE LATERAL



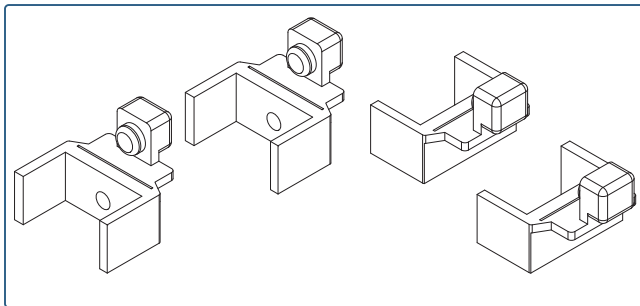
213306 ÂNGULO REMATE CENTRAL



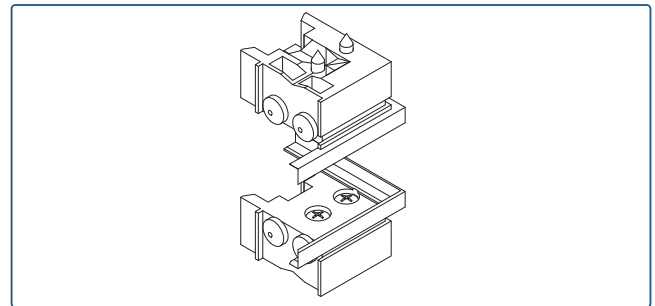
210260 TOPO PARA OS-33



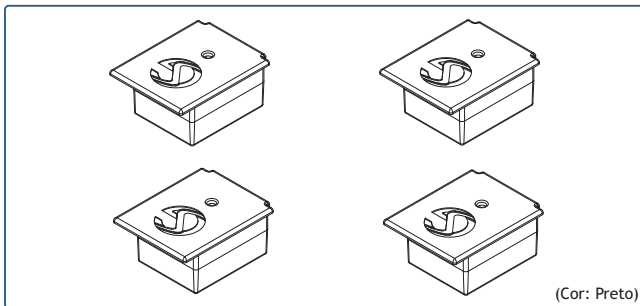
212257 CONJUNTO TOPO CENTRAL OS



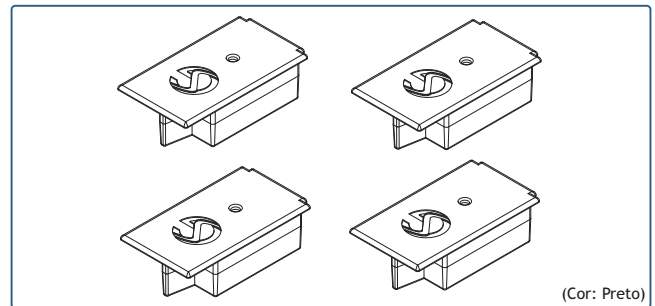
212256 CONJUNTO TOPO LATERAL OS



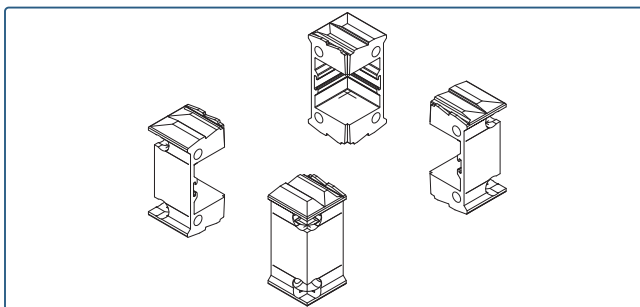
212258 CONJUNTO TOPO CANTOS OS-55



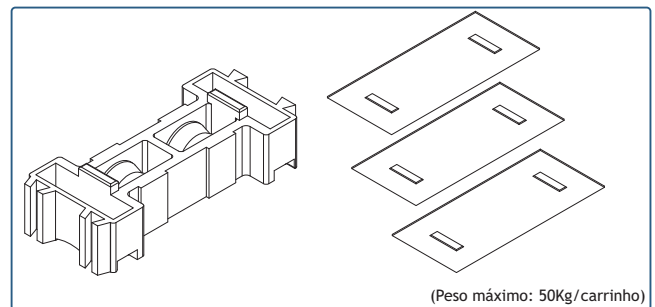
212065 CONJUNTO TOPOS OS-51 (Cor: Preto)



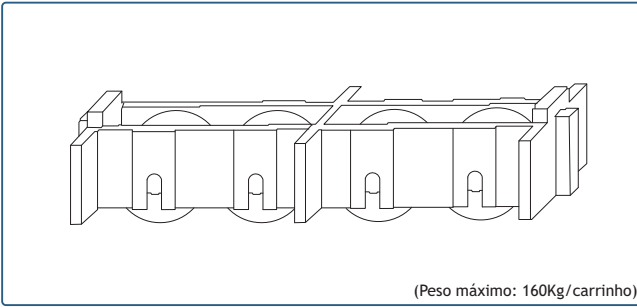
212066 CONJUNTO TOPOS OS-61 (Cor: Preto)



212073 CONJUNTO TOPOS OS-87



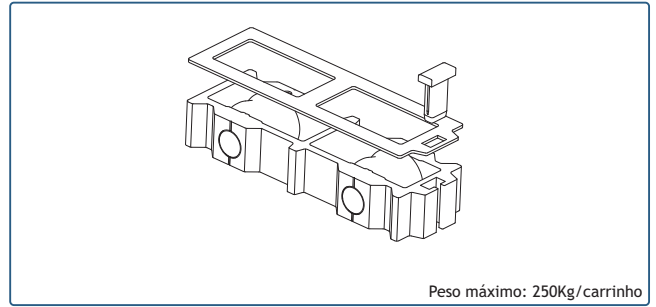
212099 CARRINHO OS (Peso máximo: 50Kg/carrinho)



(Peso máximo: 160Kg/carrinho)

205121

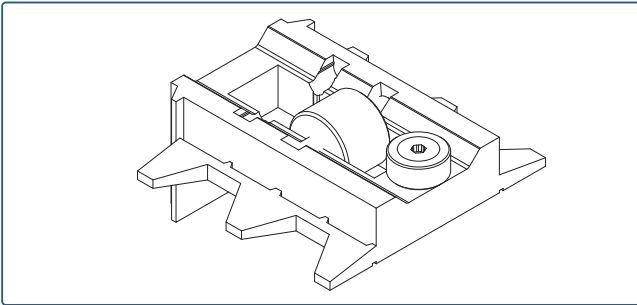
CARRINHO OS 4 RODAS INOX



Peso máximo: 250Kg/carrinho

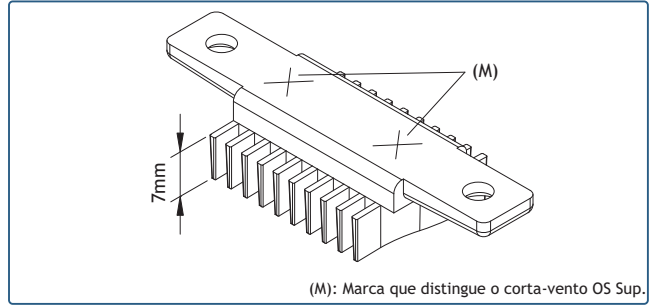
205127

CARRINHO OS Nº3



205107

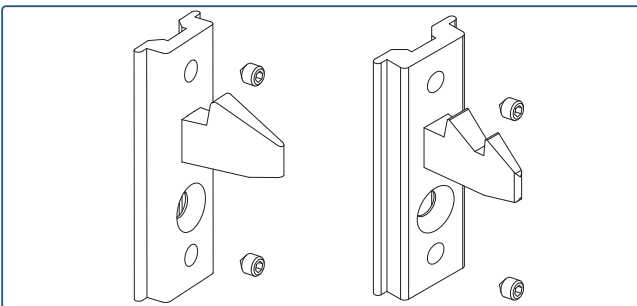
CARRINHO-GUIA SUPERIOR OS (normal/Triple V3)



(M): Marca que distingue o corta-vento OS Sup.

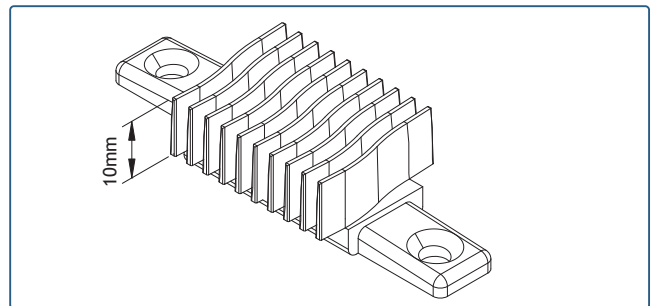
213273

CORTA VENTO SUPERIOR OS



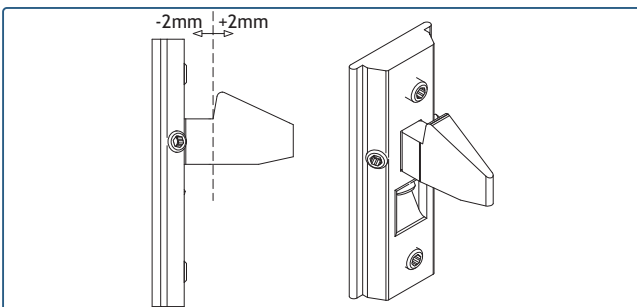
202312
202314

CONTRA-FECHO OS - INOX 316L
CONTRA-FECHO DUPLO OS - INOX 316L



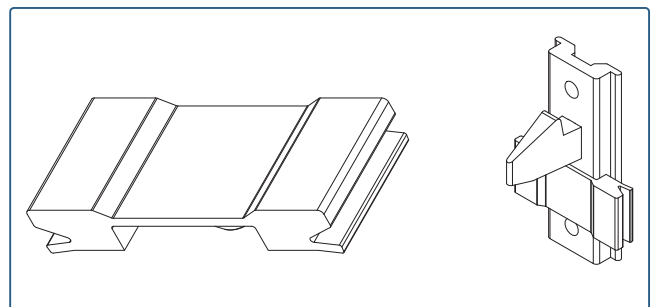
213274

CORTA VENTO INFERIOR OS



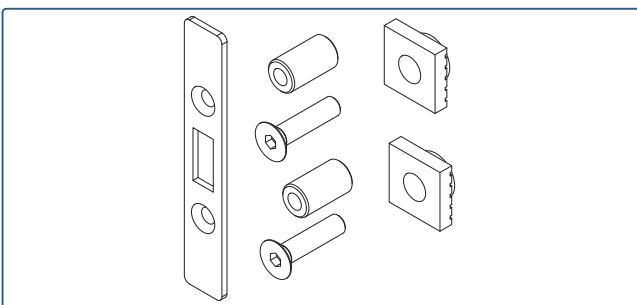
202315

CONTRA-FECHO OS COM AFINAÇÃO - INOX 316L



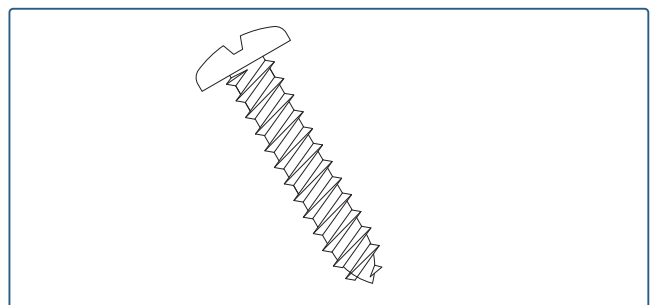
213217

AMORTECEDOR OS



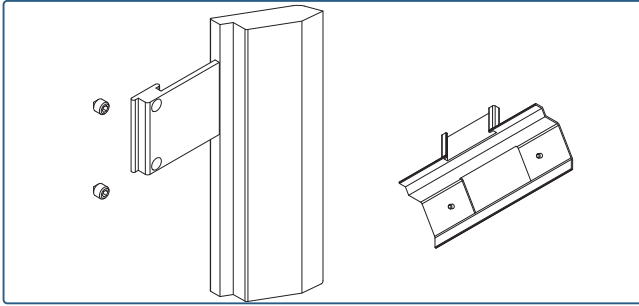
280007

TESTA PARA FECHO OS

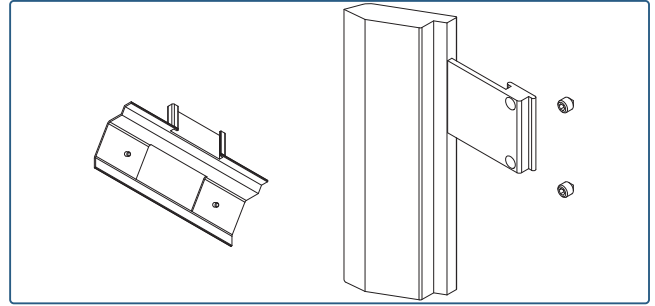


260020

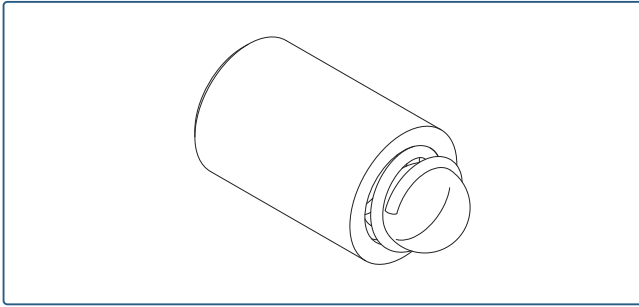
PARAFUSO 006 (7/8 x 10 CQ)



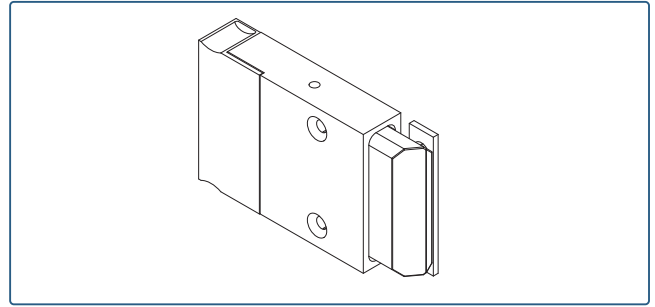
201571 FECHO LATERAL OS DIREITO



201572 FECHO LATERAL OS ESQUERDO



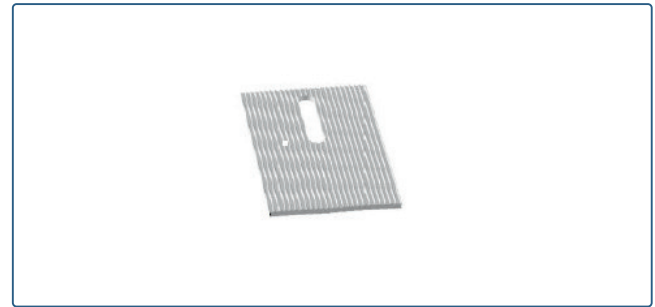
228166 MOLLA RETENÇÃO PARA FECHO OS



201274 FECHO CENTRAL OS



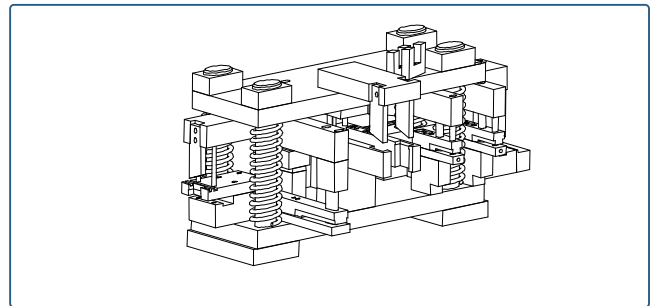
230019 SUPORTE DE FIXAÇÃO 120mm



218116 CALÇO SEPARADOR



207220 PRESILHA M6 x 37mm



408168 CORTANTE OS



208704 PRODUTO DE LIMPEZA DE ALUMÍNIO (1L) Transparente

Limpeza de alumínio lacado ou anodizado
Para preparação das zonas a serem unidas e limpeza final



208019 SELA JUNTAS 150gr. (Cinza)

Junta de vedação elástica, resistente aos UV
Impede a corrosão de penetrar pelas zonas cortadas



Pormenores de montagem

Assembly details
Détails d'assemblage

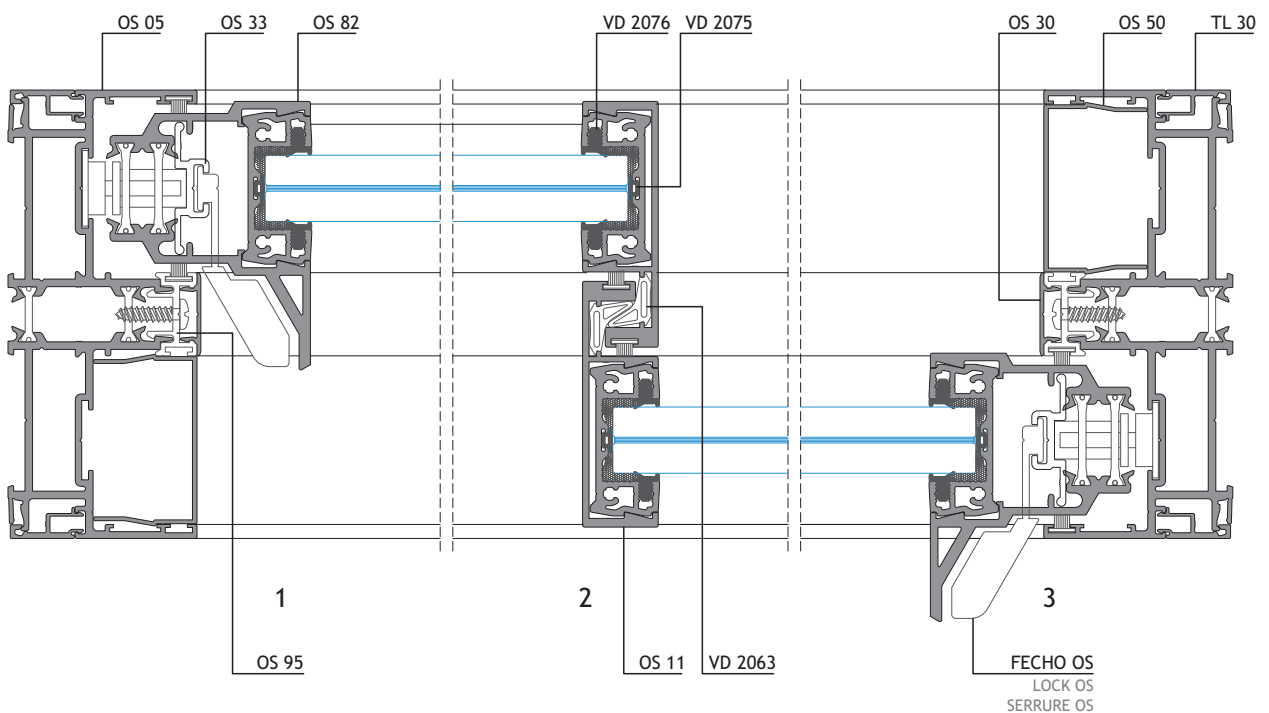
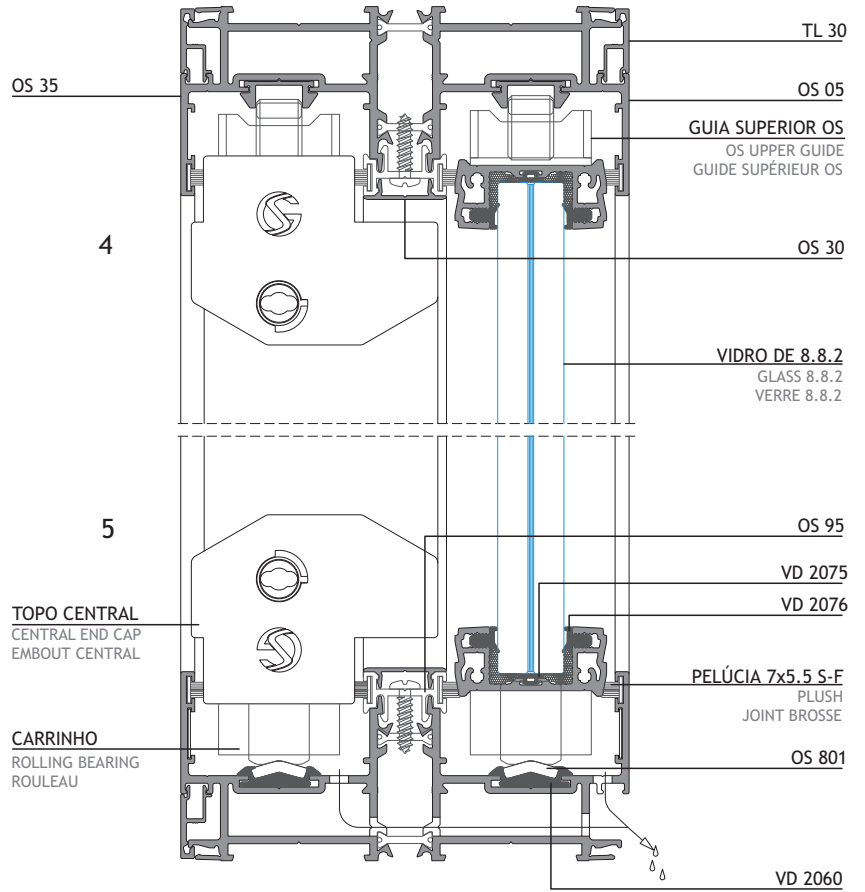
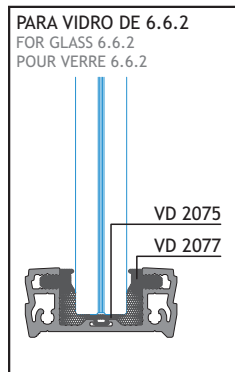
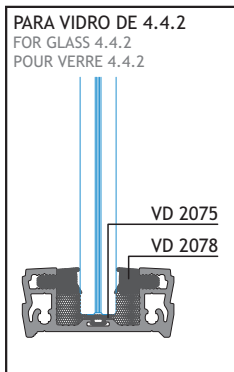
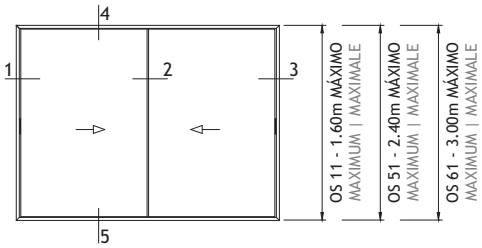




JANELA DE CORRER DE 2 FOLHAS - VIDRO SIMPLES

2 LEAVES SLIDING WINDOW - SIMPLE GLAZING

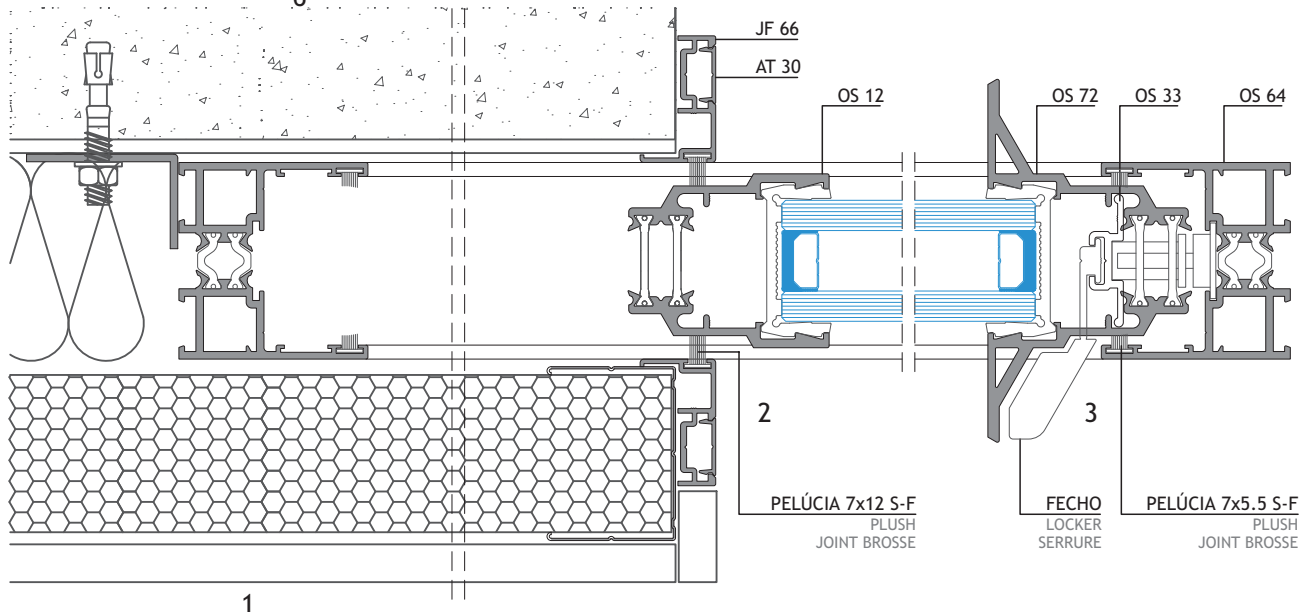
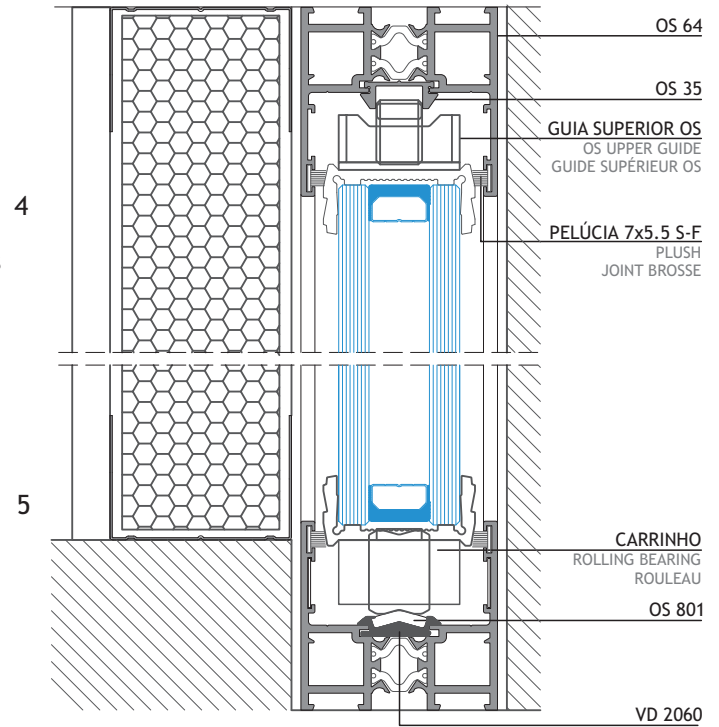
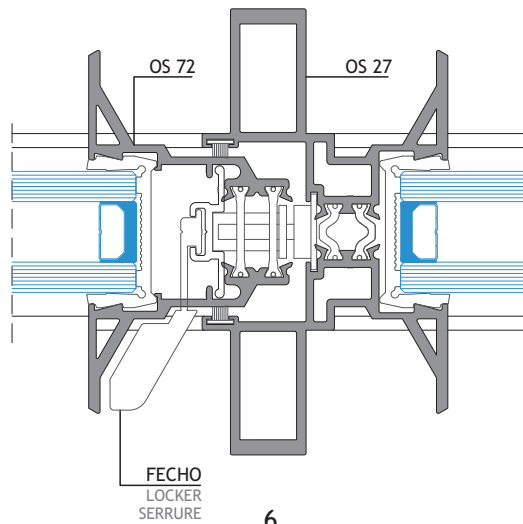
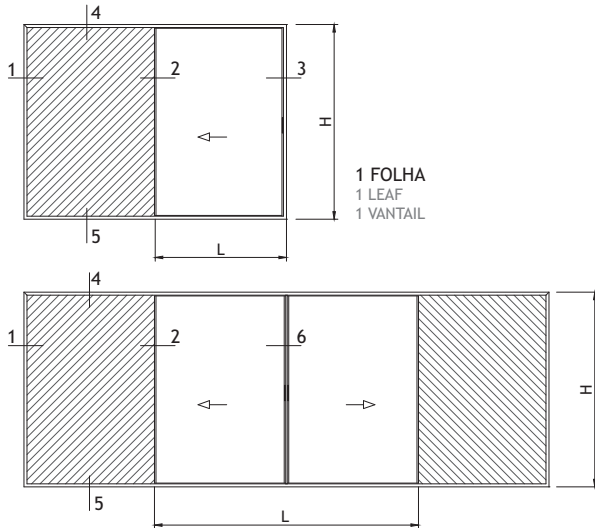
FENÊTRE COULISSANT 2 VANTAUX - SIMPLE VITRAGE



JANELA DE CORRER DE EMBUTIR - PERFIL 1-RAIL

HIDDEN SLIDING WINDOW - 1-RAIL PROFILE

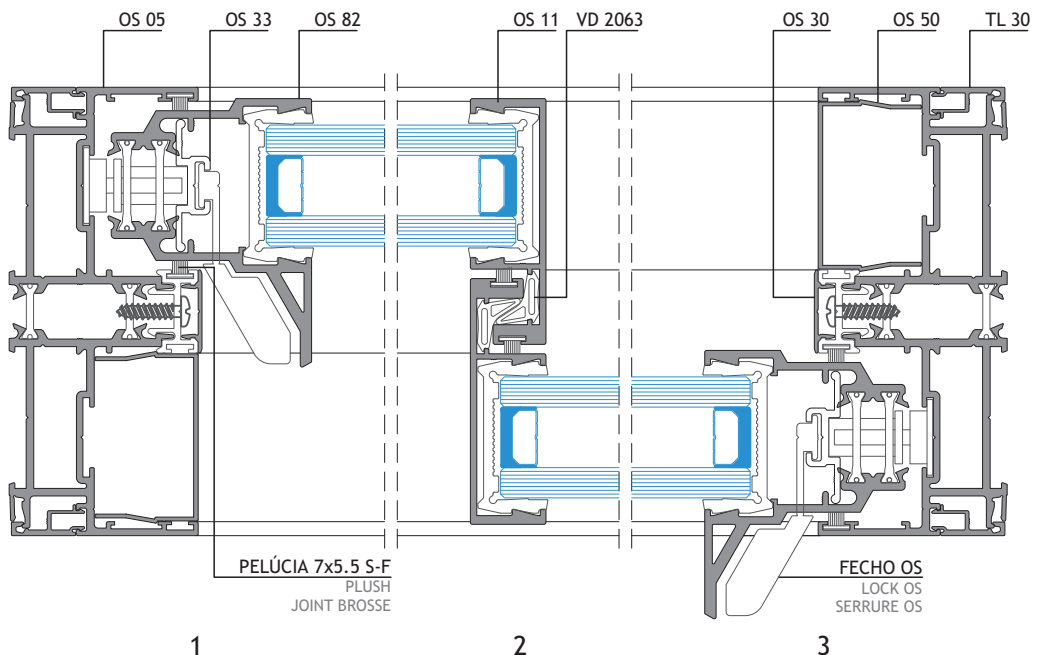
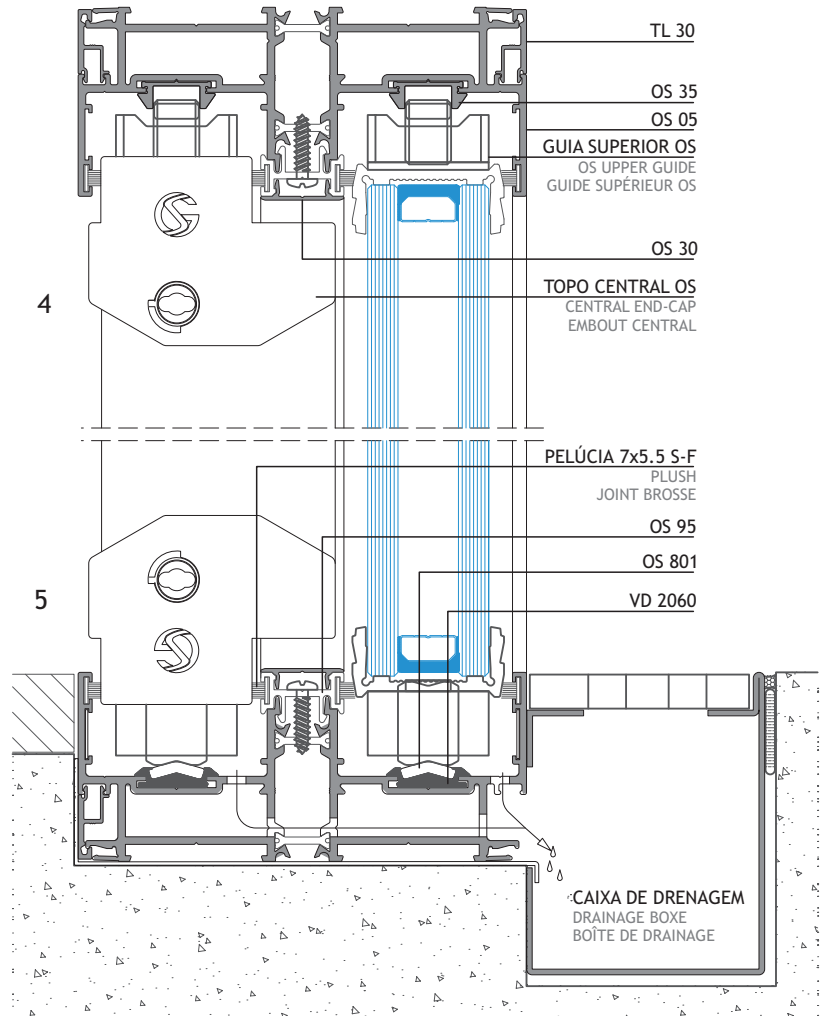
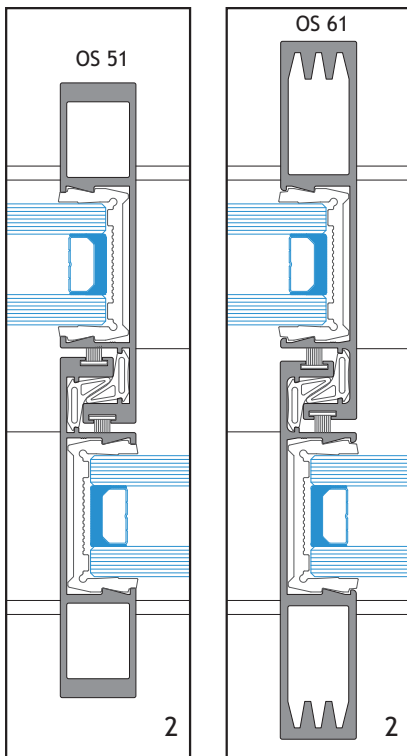
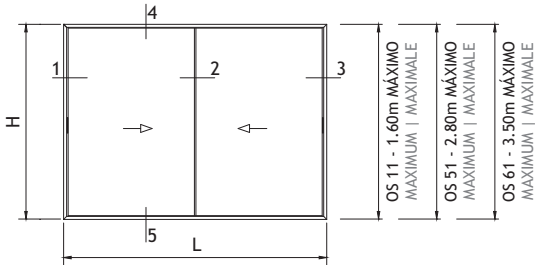
FENÊTRE COULISSANT À GALANDAGE - PROFIL 1-RAIL



JANELA DE CORRER DE 2 FOLHAS - COM PERFIL BI-RAIL

2 LEAVES SLIDING WINDOW - WITH 2-RAIL PROFILE

FENÊTRE COULISSANT 32 VANTAOX - AVEC PROFIL 2-RAIL



JANELA DE CORRER DE 2 FOLHAS - COM PERFIL BI-RAIL

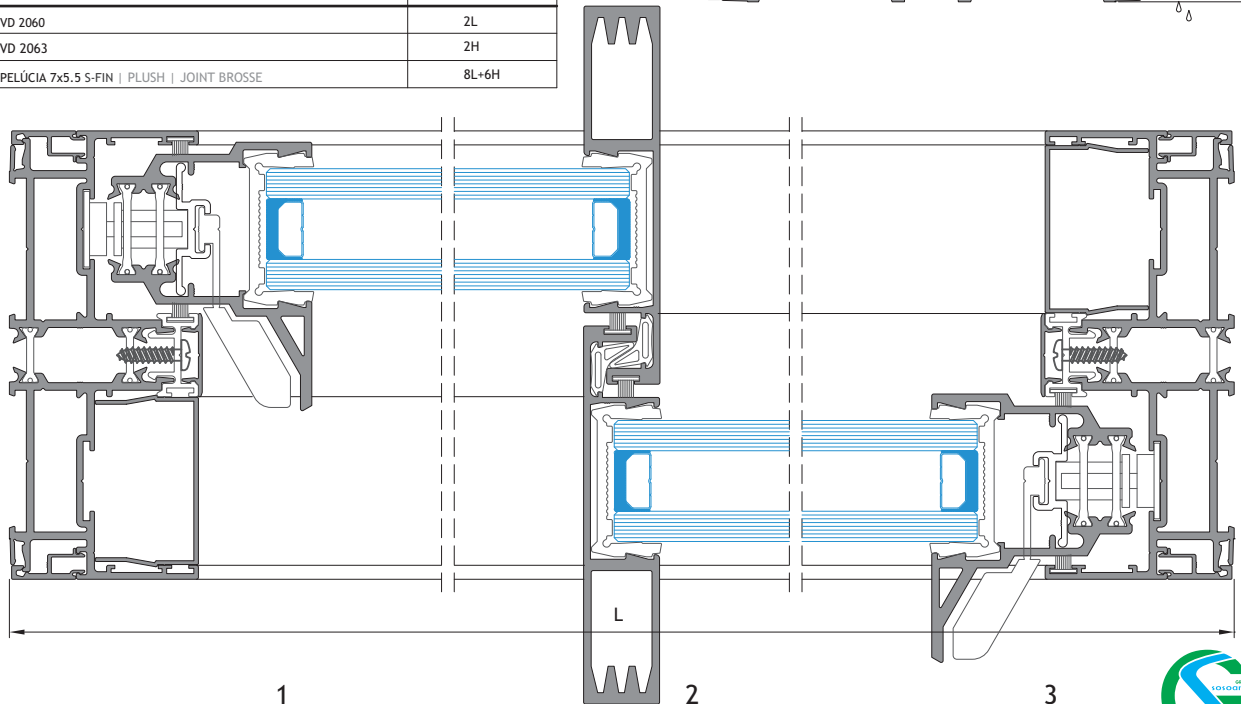
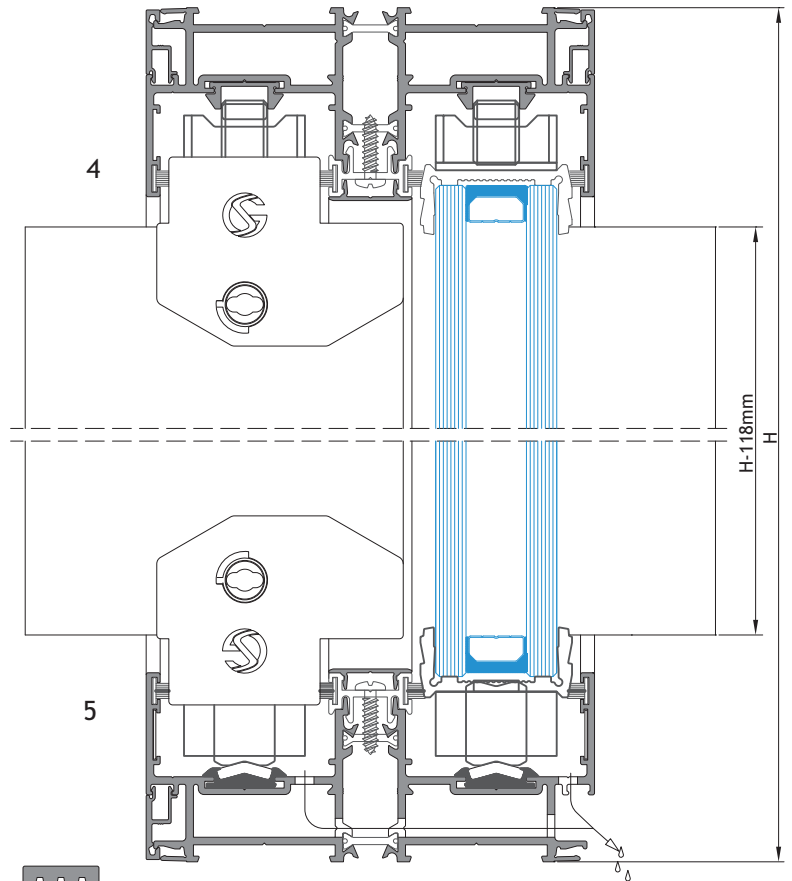
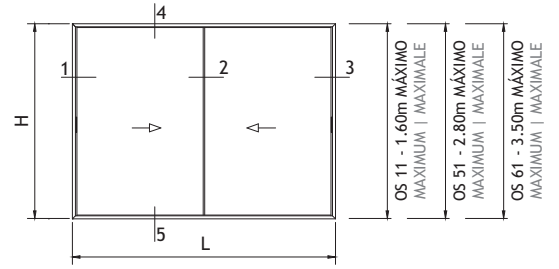
2 LEAVES SLIDING WINDOW - WITH 2-RAIL PROFILE

FENÊTRE COULISSANT 32 VANTAUX - AVEC PROFIL 2-RAIL

PERFIS PROFILES PROFILS				
REFERÊNCIA REFERANCE REFERANCE	CORTE HORIZONTAL HORIZONTAL DETAIL DÉTAIL HORIZONTAL	CORTE VERTICAL VERTICAL DETAIL DÉTAIL VERTICALE	QUANTIDADE QUANTITY QUANTITÉ	CORTE CUT COUPÉ
OS 05	L	H	2+2	
OS 61	-	H-118	2	
OS 33	-	H-222	2	
OS 50	-	H-45	2	
OS 82	-	H-118	2	
OS 35	L-40	-	2	
OS 801	L-42	-	2	
OS 95	L-74	H-74	2+2	
OS 96	INCLUÍDO NO VIDRO INCLUDED IN GLASS INCLUS DANS VERRE			
OS 30	L-92	H-92	2+2	
TL 30	L	H	3+4	

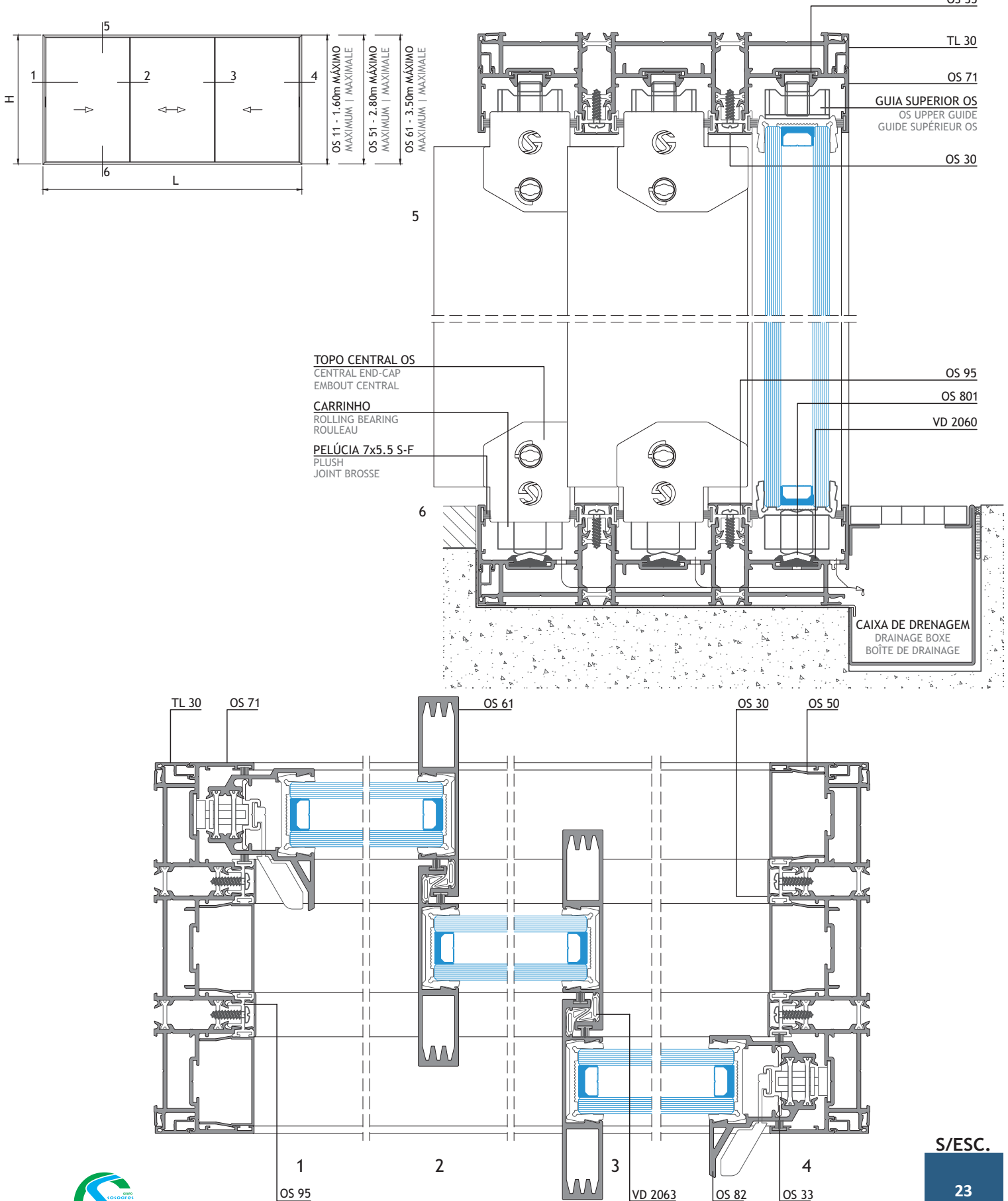
ACESSÓRIOS ACCESSORIES ACCESSOIRES		
CÓDIGO CODE	DESIGNAÇÃO DESIGNATION DÉSIGNATION	QUANTIDADE QUANTITY QUANTITÉ
205127	CARRINHO OS Nº. 3 ROLLING BEARING ROULEAU	4
204155	ESQUADRO 18-3712-C BLOCKING BRACKET ÉQUERRE	8
213246	CANTO CR S/SB ANGLE COIN	8
202312	CONTRA-FECHO OS INOX316L COUNTER-LOCK BRACKET C.-FERMETURE SUPPORT	3
202315	CONTRA-FEC. DUP. OS C/AF. InOX316L C.-LOCK BRACKET C.-FERMETURE SUPPORT	3
213217	AMORTECEDOR OS SHOCK ABSORBER AMORTISSEUR	6
280007	TESTA OS STRIKING PLATE GÂCHE	6
201571	FECHO LATERAL OS DIREITO RIGHT LATERAL LOCK SERRURE LATÉRAL DROITE	1
201572	FECHO LATERAL OS ESQUERDO LEFT LATERAL LOCK SERRURE LATÉRAL GAUCHE	1
212257	CONJUNTO TOPO CENTRAL CENTRAL END CAP KIT KIT DE EMBOUT CENTRAL	1
212256	CONJUNTO TOPO LATERAL LATÉRAL END CAP KIT KIT DE EMBOUT LATÉRAL	1
210146	GOTEIRA JF DRIP GOUÏTIÈRE	2
260020	PARAFUSO PAR 006 SCREW VIS	Diversos Diverses Divers
213307	ÂNGULO REMATE LATERAL OS LATERAL TRIM ANGLE COIN D'EMBOUT LATÉRAL	4
213306	ÂNGULO REMATE CENTRAL OS CENTRAL TRIM ANGLE COIN D'EMBOUT CENTRAL	4
213273	CORTA-VENTO OS SUPERIOR UPPER WIND-CUT BRISE-VENT SUPÉRIEUR	1
213274	CORTA-VENTO OS INFERIOR LOWER WIND-CUT BRISE-VENT INFÉRIEUR	1
213306	TOPO P/OS 33 END CAP EMBOUT	4
205107	CARRINHO-GUIA SUP. OS UPPER GUIDE-ROLLING BEA. ROULEAU-GUIDE SUPÉRIEUR	4

VEDANTES SEALANTS JOINTS		
CÓDIGO CODE	DESIGNAÇÃO DESIGNATION DÉSIGNATION	QUANTIDADE QUANTITY QUANTITÉ
208193	VD 2060	2L
208286	VD 2063	2H
208451	PELÚCIA 7x5,5 S-FIN PLUSH JOINT BROSSE	8L+6H



JANELA DE CORRER DE 3 FOLHAS - COM PERFIL TRI-RAIL

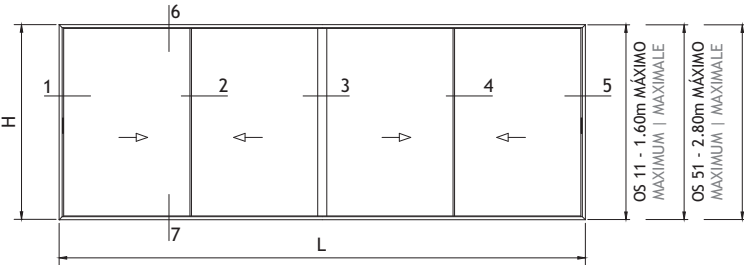
3 LEAVES SLIDING WINDOW - WITH 3-RAIL PROFILE
FENÊTRE COULISSANT 3 VANTAUX - AVEC PROFIL 3-RAIL



JANELA DE CORRER DE 4 FOLHAS - COM PERFIL BI-RAIL

4 LEAVES SLIDING WINDOW - WITH 2-RAIL PROFILE

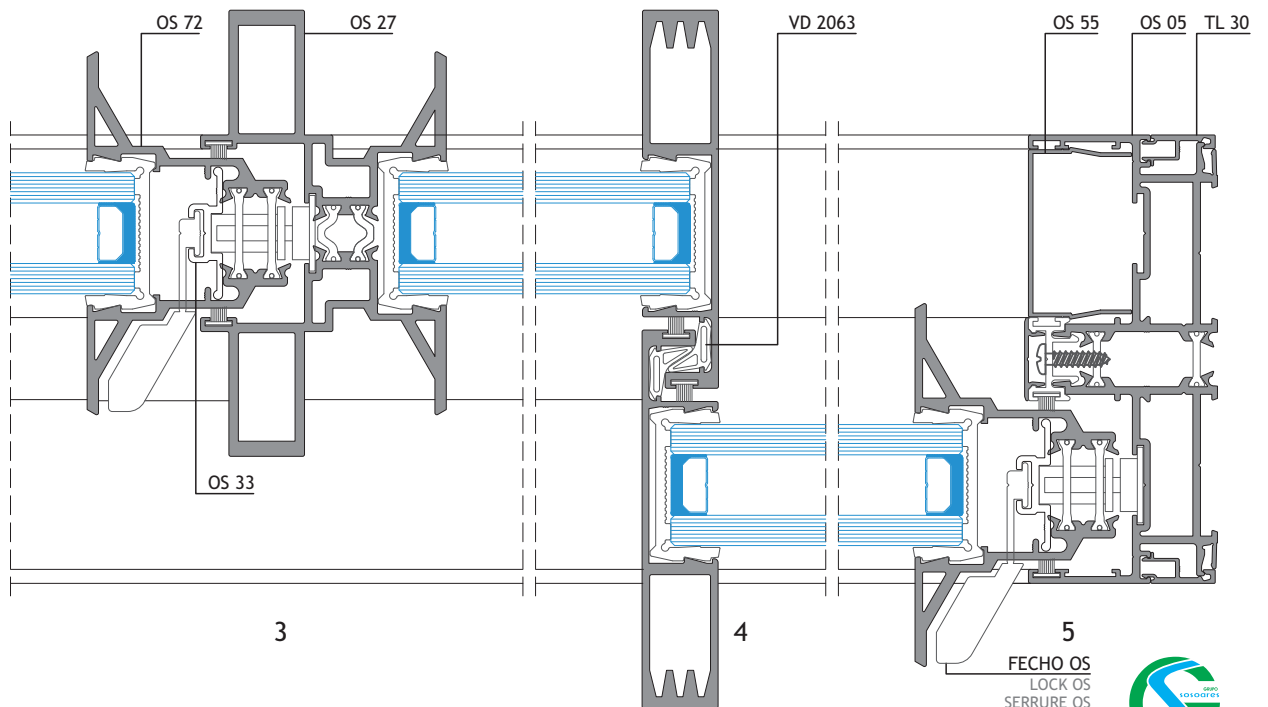
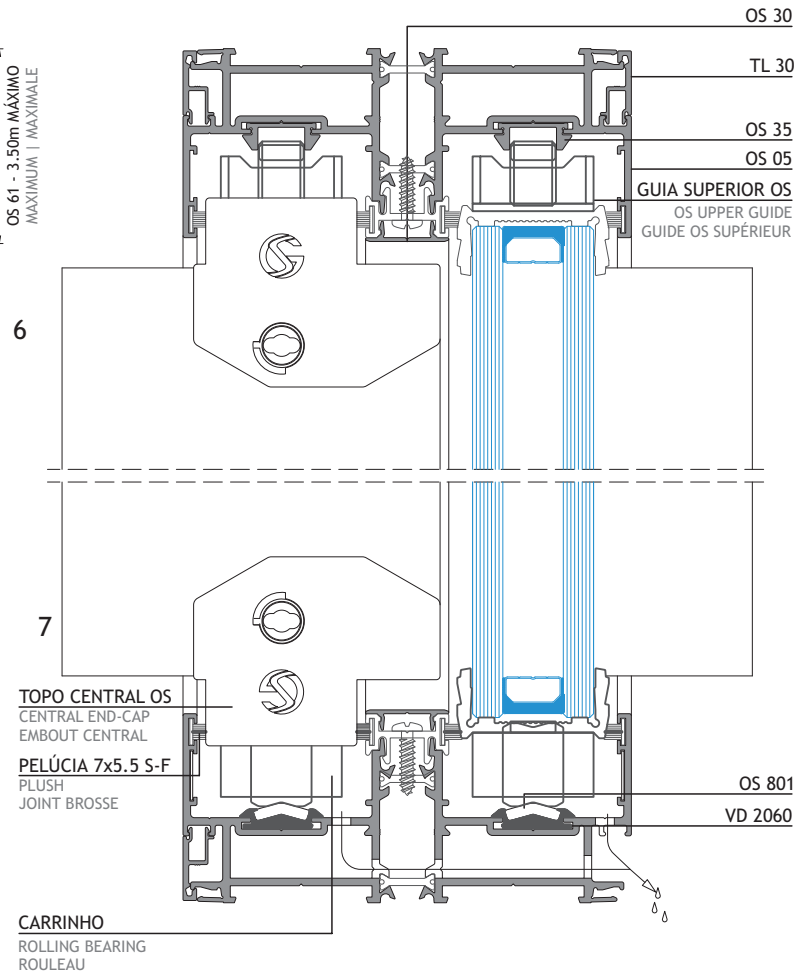
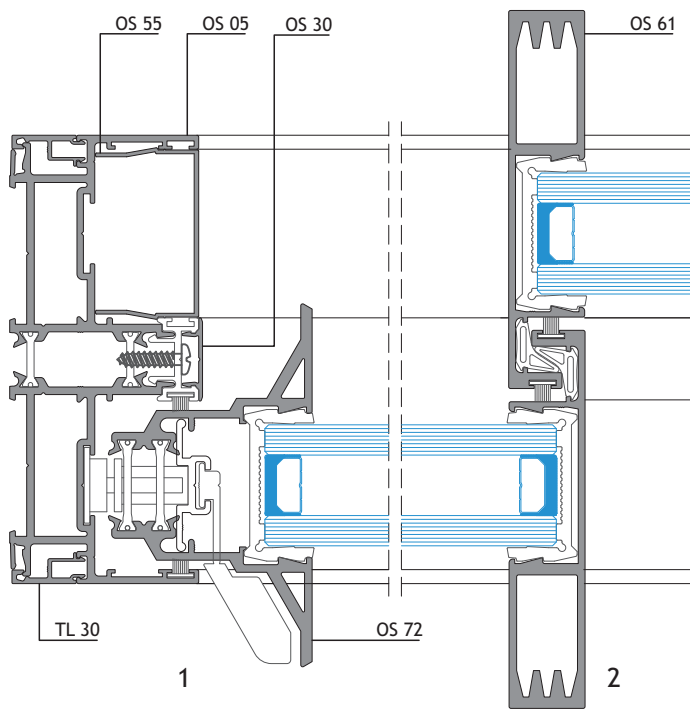
FENÊTRE COULISSANT 4 VANTAUX - AVEC PROFILE 2-RAIL



OS 11 - 1,60m MÁXIMO
MAXIMUM | MAXIMALE

OS 51 - 2,80m MÁXIMO
MAXIMUM | MAXIMALE

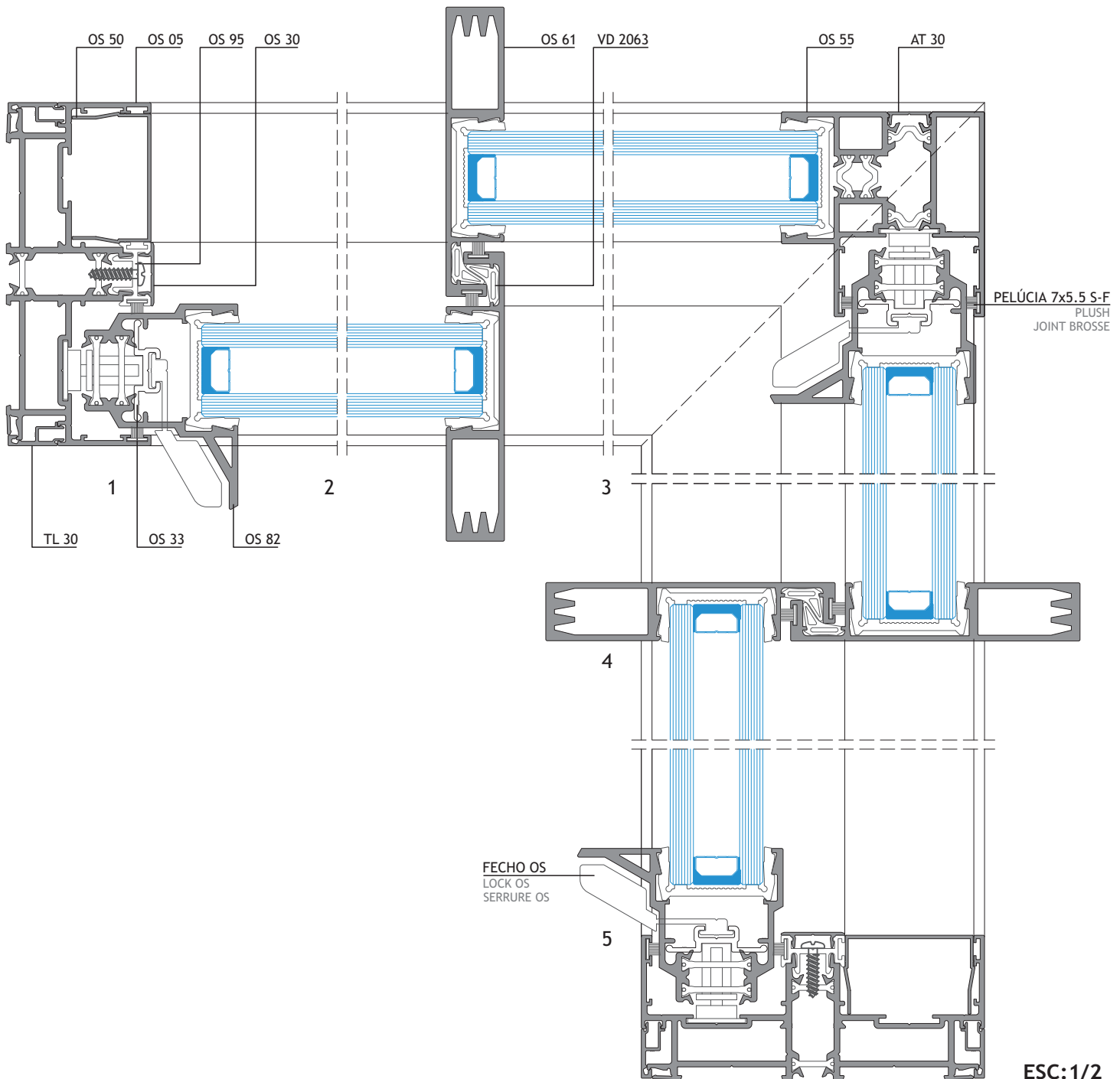
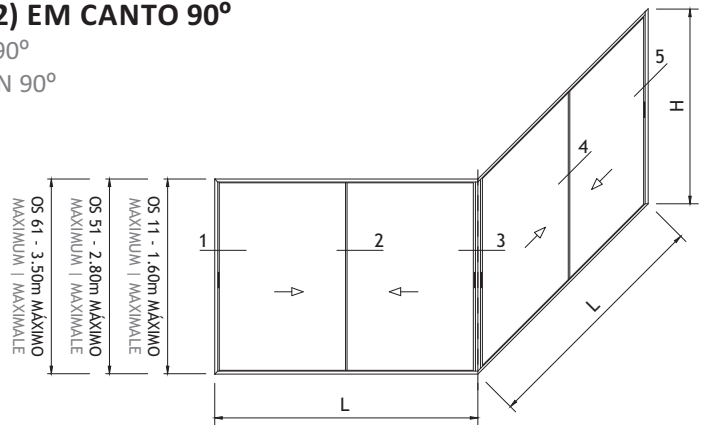
OS 61 - 3,50m MÁXIMO
MAXIMUM | MAXIMALE



JANELA DE CORRER DE 4 FOLHAS (2 + 2) EM CANTO 90°

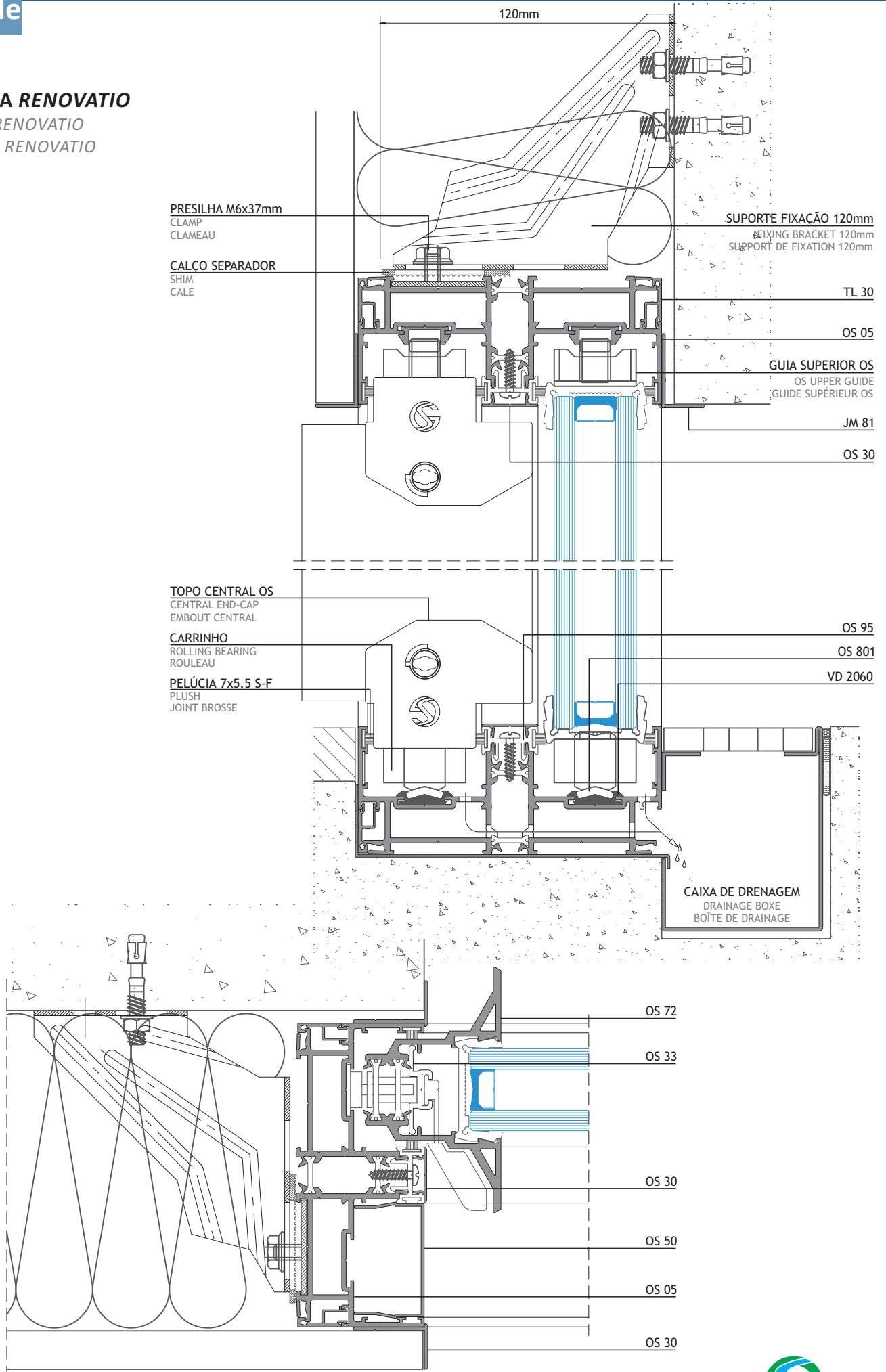
4 LEAVES (2 + 2) SLIDING WINDOW - CORNER 90°

FENÊTRE COULISSANT 4 VANTAOX (2 + 2) - COIN 90°



LINHA RENOVATIO

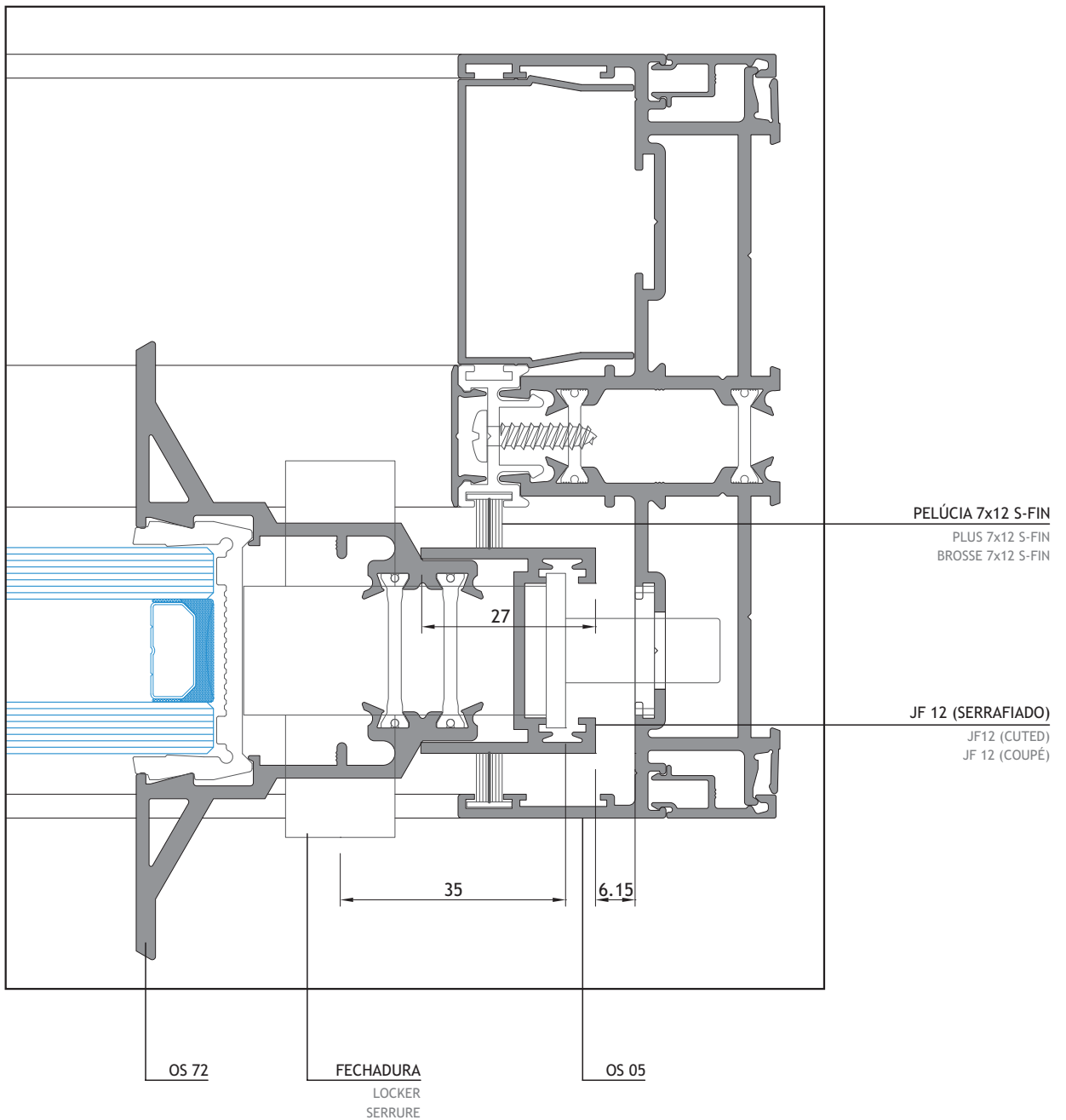
LINE RENOVATIO
LIGNE RENOVATIO



PORMENOR DE FECHADURA

LOCKER DETAIL

DÉTAIL DE SERRURE

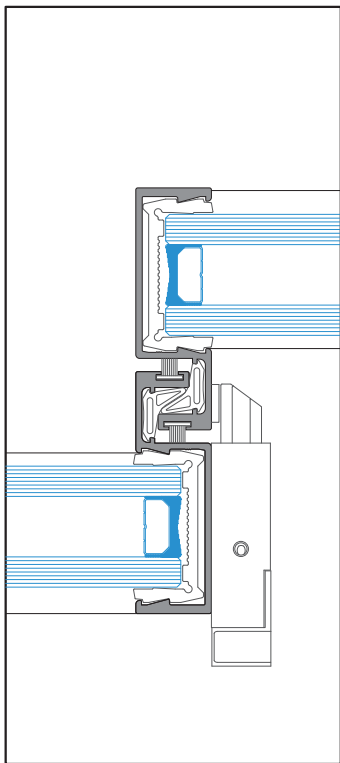


PORMENORES DE MONTAGEM - PERFIS OS 17 E OS 67

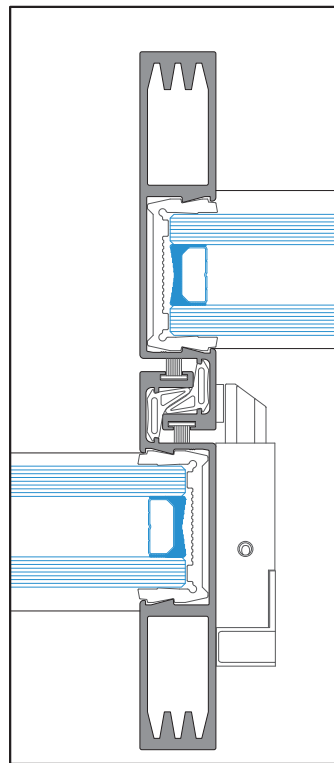
ASSEMBLY DETAILS - PROFILES OS 17 AND OS 67

DÉTAILS D'ASSEMBLAGE - PROFILS OS 17 ET OS 67

PERFIL OS 17
PROFILE OS 17
PROFIL OS 17

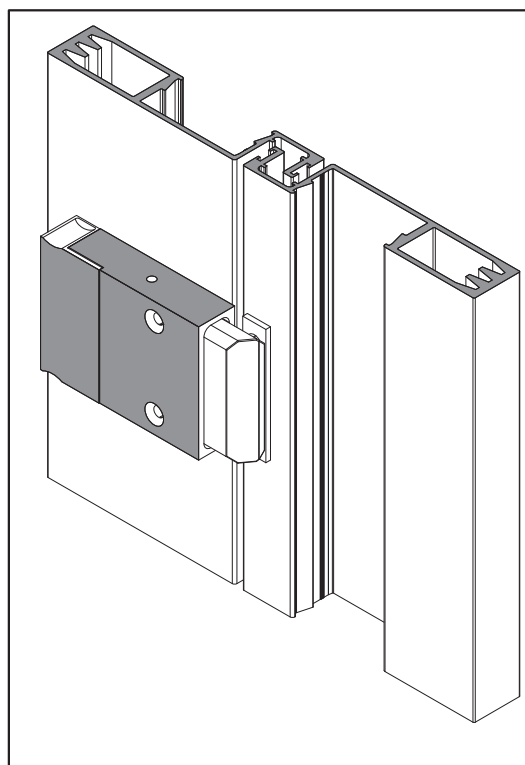


PERFIL OS 67 - COM APLICAÇÃO DO FECHO CENTRAL OS
PROFILE OS 67 - WITH CENTRAL LOCKER OS APPLICATION
PROFIL OS 67 - AVEC APPLICATION DE SERRURE CENTRAL OS



PORMENOR DE APLICAÇÃO DO FECHO CENTRAL OS

CENTRAL LOCKER OS APPLICATION DETAIL
DÉTAIL D'APPLICATION DE SERRURE CENTRAL OS





OS-Triple

33

Listagem de perfis

Profiles list
Liste des profils

41

Acessórios

Accessories
Accessoires

47

Pormenores de montagem

Assembly details
Détails d'assemblage



Características do Sistema

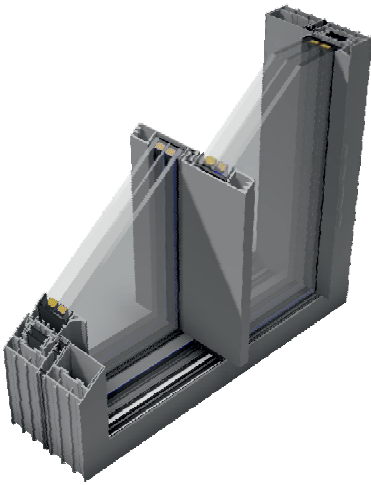
System features

Caractéristiques du système

O sistema minimalista de correr OS na sua vertente OS-Triple, surge com o objetivo de potenciar as condições quer térmicas quer acústicas, dotando os espaços interiores de um conforto extra, garantindo a total visibilidade para o exterior, exponenciando a área de transparência.

The minimalist sliding system rose as an answer to new architectural trends intending to combine the maximum transparency with the minimum structural sight.

Conçu spécialement pour les grandes portées le système minimal coulissant apporte une solution aux nouvelles tendances architecturales qui cherchent à conjuguer le maximum de transparence avec vue structurel minime.



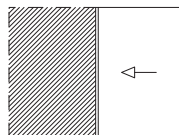
Apresentação: Presentation Présentation	Reta Straight Droite	
Dimensões: Dimensions Dimension	Aros Fixos: Fixed frames Cadre dormant	78 mm 169mm
	Aros Móveis: Mobile frame Cadre ouvrant	70mm 94mm 118mm
	Aros Centrais: Middle profiles Centres	90mm 126mm 146mm
	Vista Lateral: Lateral sight Vue Latérale	30mm
	Vista Central: Central sight Vue Centrale	20mm
	Vistas Superior e inferior: Upper and lower sights Vues supérieure et inférieure	0mm
Enchimento: Filling Remplissage	56mm (vidros temperados) 56mm (Tempered glass) 56mm (Verre trempé)	
Cortes: Coupes Cuts	45° 90° 45° 90° 45° 90°	
Vedação: Insulation Étanchéité	Junta em EPDM EPDM joints Joint en EPDM	
Peso máximo: Maximum weight Poids maximale	1000 Kg/folha (com motorização) 1000 Kg/leaf (with motorization) 1000Kg/vantail (avec motorisation)	
Área máxima: Maximum area Aire maximale	14,00m²/folha (outras dimensões, consultar Gabinete Técnico) 14,00m ² /leaf (other dimensions, please consult Technical Department) 14,00m ² /vantail (autres dimension, merci de consulter le Bureau Technique)	
Altura máxima: Maximum height Hauteur maximale	4,50m/folha 4,50m/leaf 4,50m/vantail	
Acabamentos: Finishes Finitions	Lacados Anodizados Bicolores Powder coating Anodizing Bicolour Laqué Anodisé Bicolore	



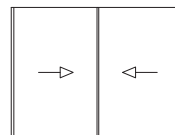
Licença n.º. 1406 - Metalfer
Licença n.º. 1411 - Alfa Sul



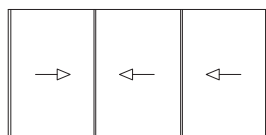
Licença n.º. 809



1 Rail

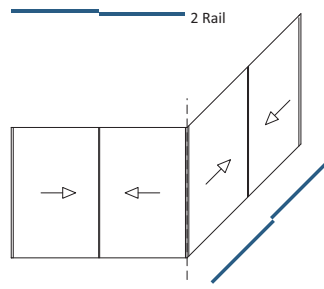


2 Rail



2 Rail

3 Rail



Desempenho do sistema System performance Performance du système

Marcação CE - Resultados previstos

CE Marking - Predicted results

Marquage CE - Résultats prévus

NP EN 14351-1

Janela de 2 folhas com 4.00x2.70m

Vidro :

2 leaves window 4.00 x 2.70m

Glass:

Fenêtre 2 vantaux 4.00 x 2.70m

Verre:

Permeabilidade ao AR

AIR Permeability

Perméabilité à l'AIR

4

Estanquidade à ÁGUA

WATER Tightness

Étanchéité à l'EAU

8A

Resistência ao VENTO

WIND Resistance

Résistance ao VENT

C5

Coef. Transm. TÉRMICA

THERMAL Transmittance

Coef. de Transmission THERMIQUE

Uw = 0,78 W/m² K

Ug = 0,6W/m² K (Janela 2 folhas com 4.00x2.70m)

Ug = 0,6W/m² K (2 leaves window with 4.00x2.70m)

Ug = 0,6W/m² K (Fenêtre de 2 vantaux avec 4.00x2.70m)

Isolamento ACÚSTICO

ACOUSTIC Insulation

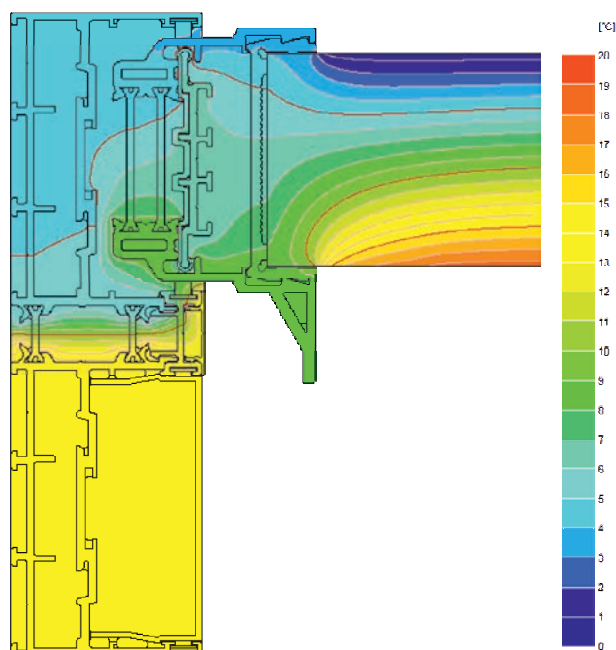
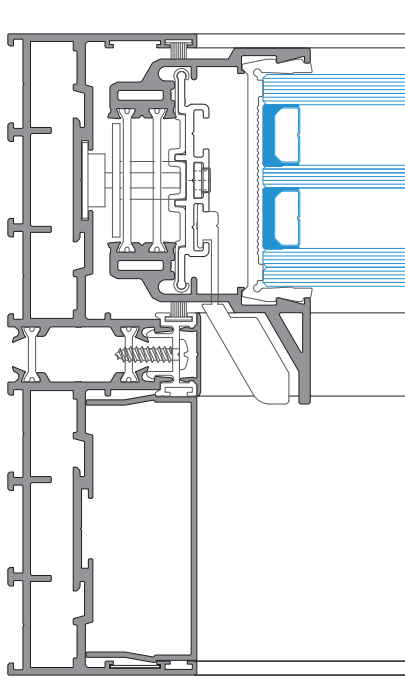
Isolation ACOUSTIQUE

Rw(dB)= 30dB

Rw (IGU) = 36dB, área ≤ 2,70m²

Rw (IGU) = 36dB, area ≤ 2,70m²

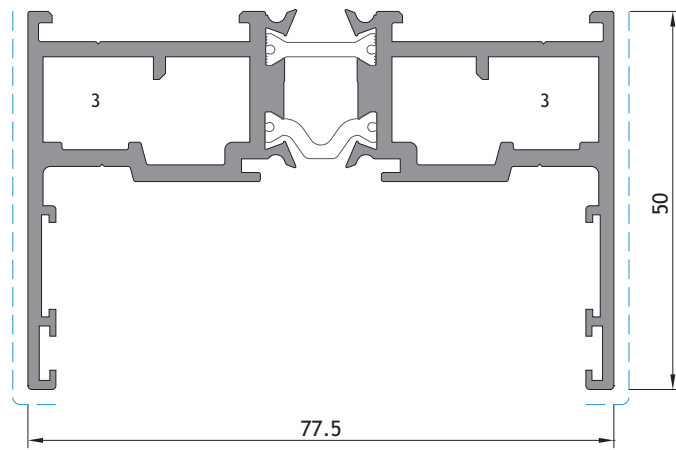
Rw (IGU)=36dB, aire ≤ 2,70m²



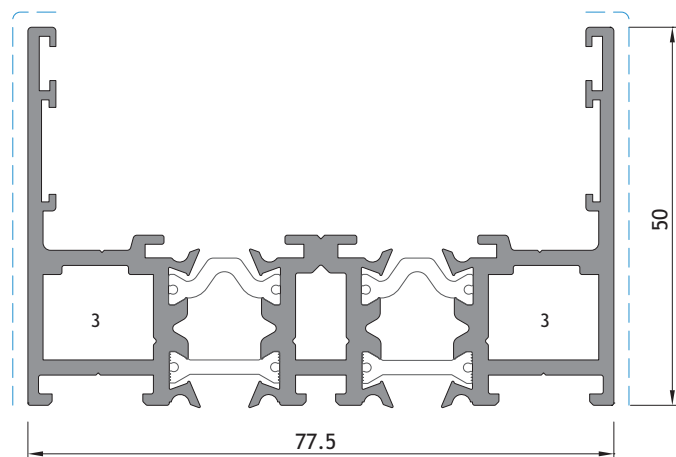
Listagem de perfis

Profiles list

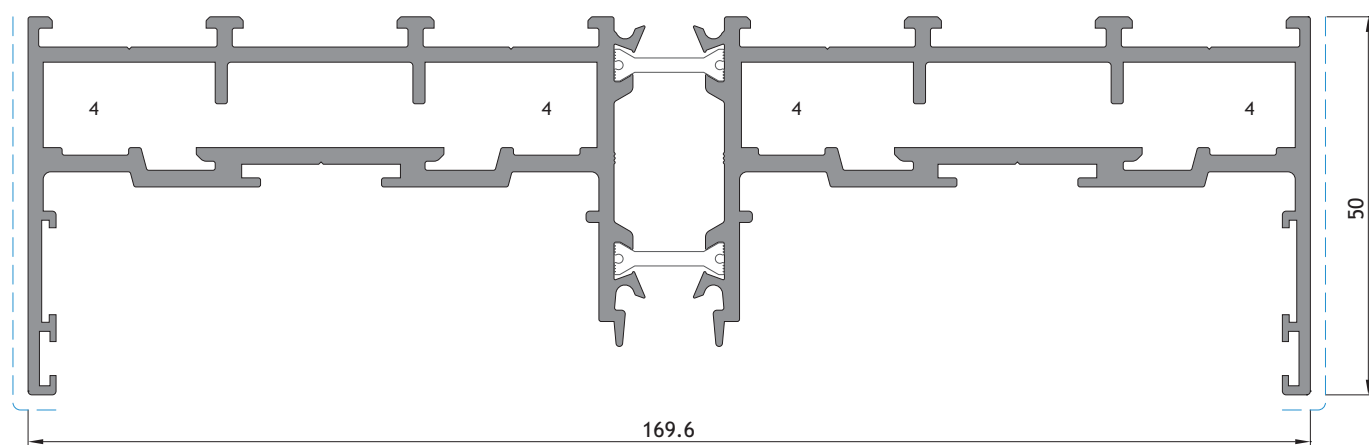
Liste des profils



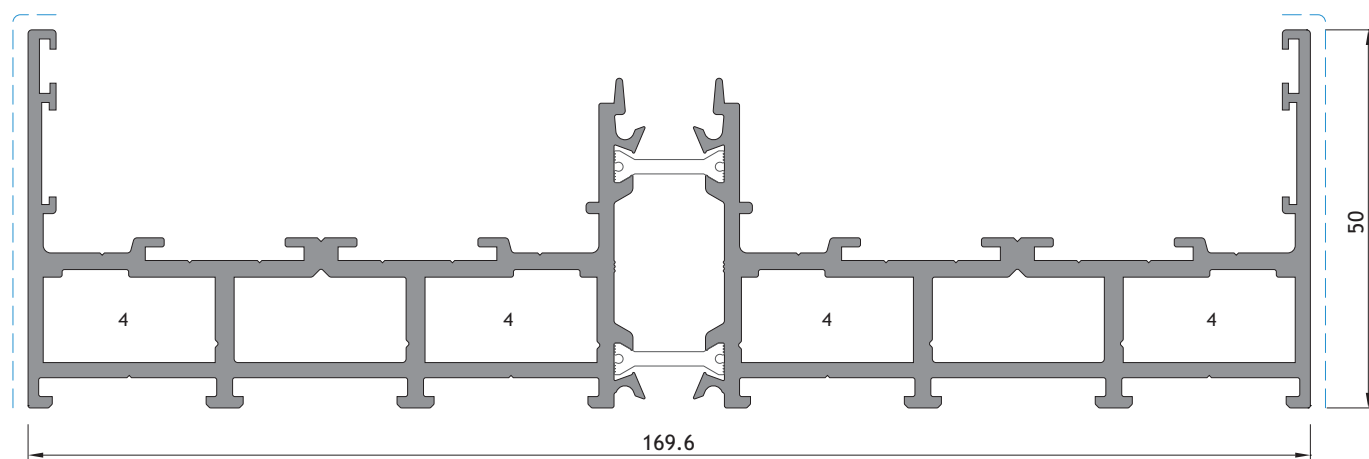
OS 54
(Ombreira/Padieira)
(Door jamb/Padieira)
(Jambage/Linteau)



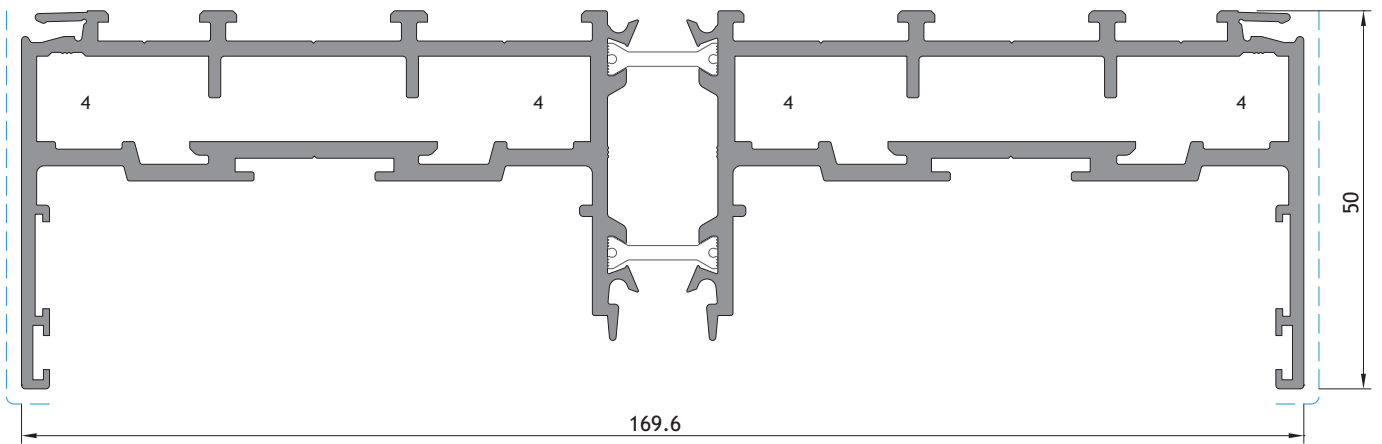
OS 56
(Soleira)
(Threshold)
(Seuil)



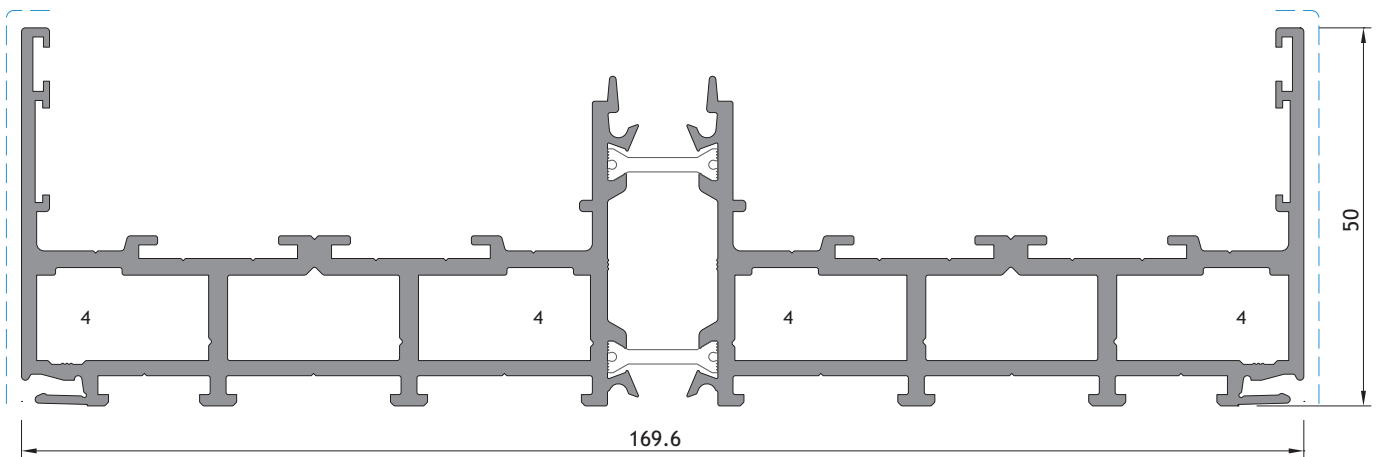
OS 04
(Ombreira/Padieira)
(Door jamb/Padieira)
(Jambage/Linteau)



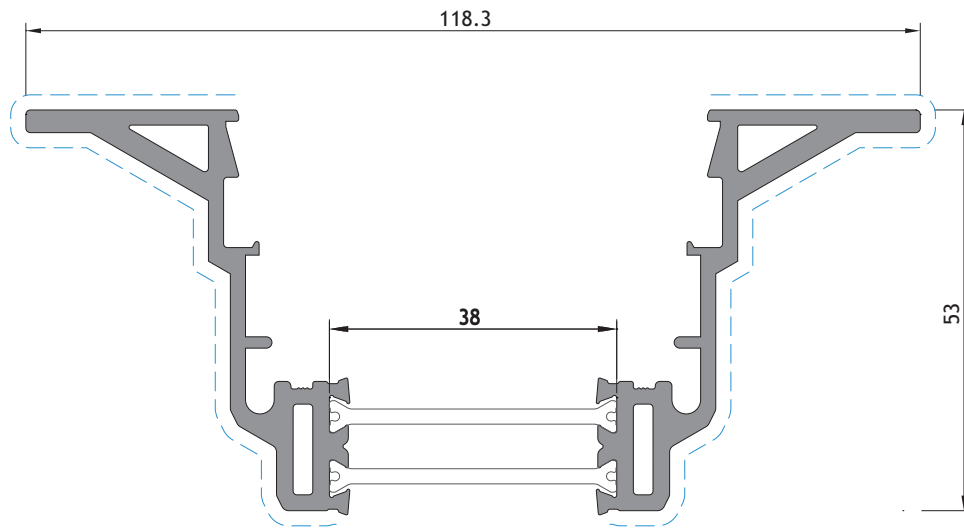
OS 03
(Soleira)
(Threshold)
(Seuil)



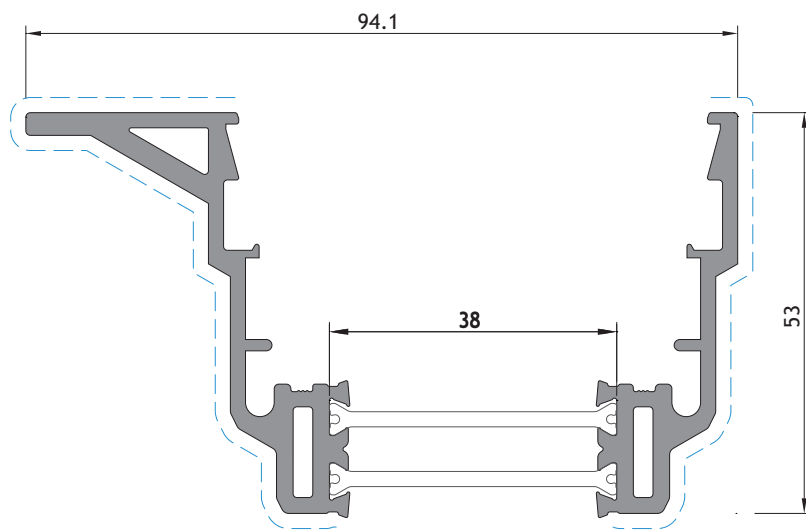
OS 44
(Ombreira/Padieira)
(Door jamb/Padieira)
(Jambage/Linteau)



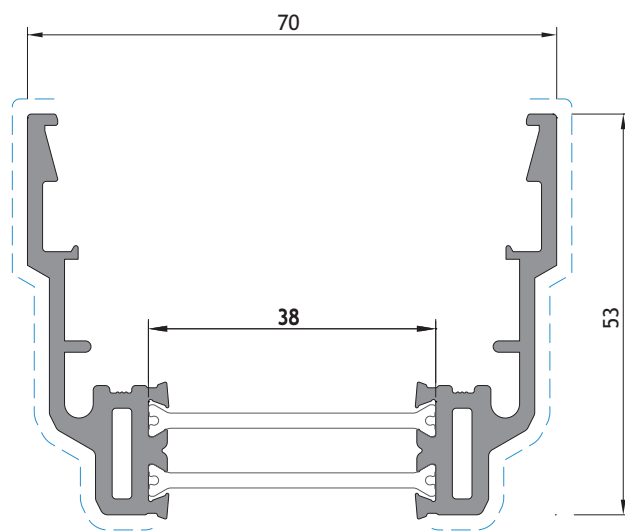
OS 43
(Soleira)
(Threshold)
(Seuil)



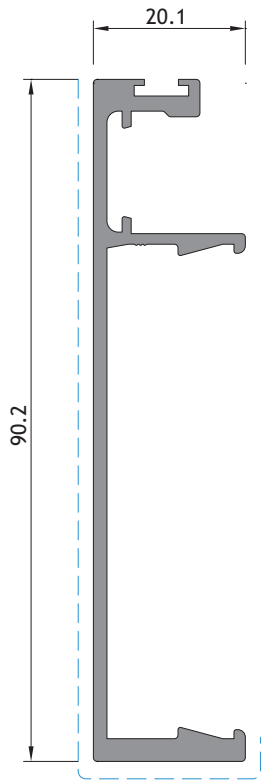
OS 34



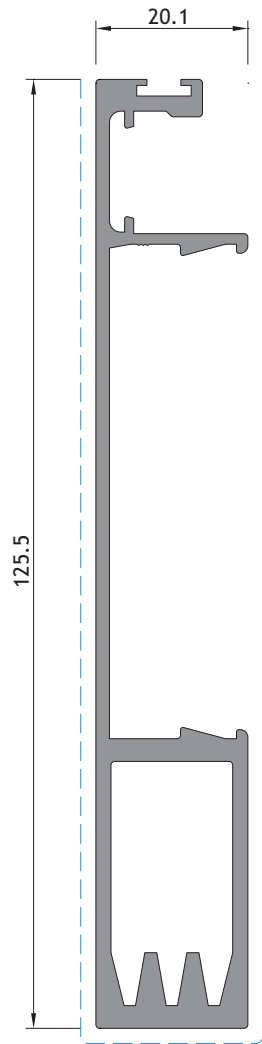
OS 24



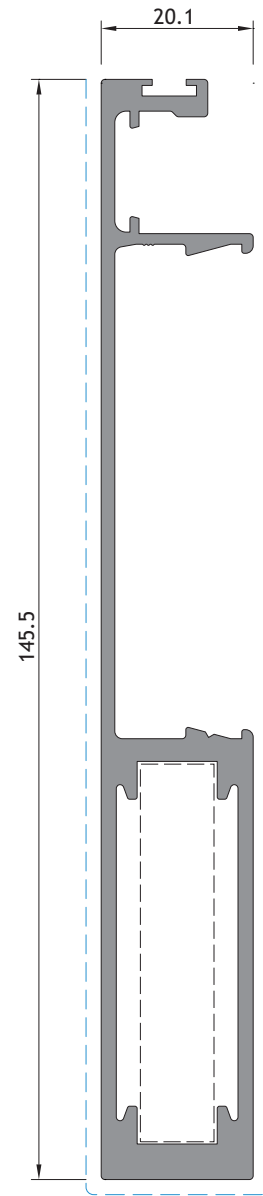
OS 14



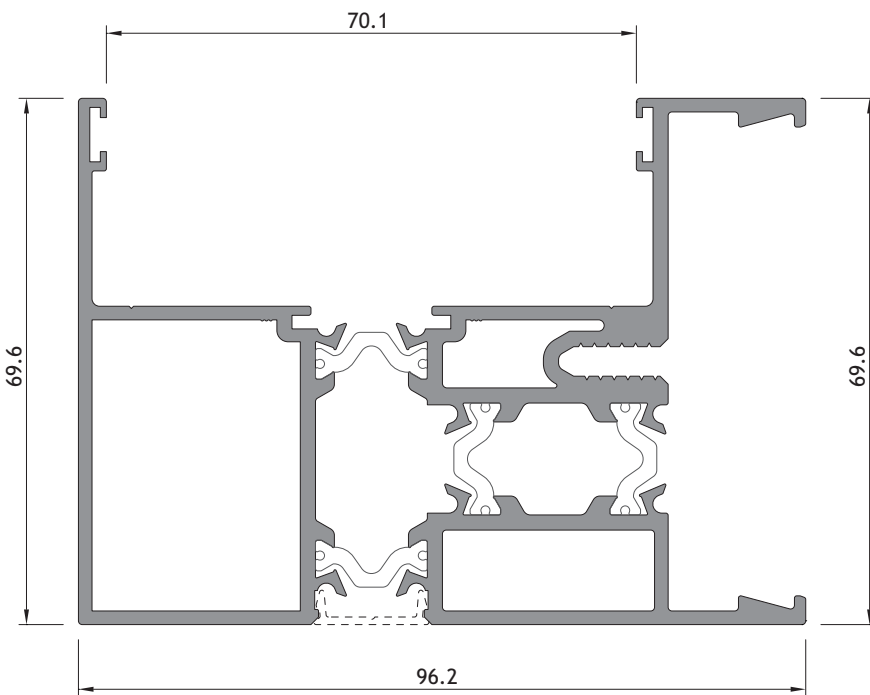
OS 13



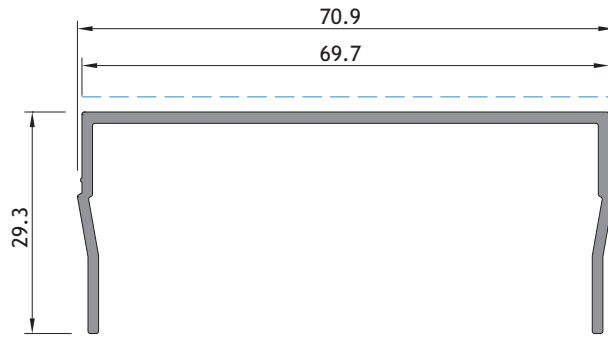
OS 53



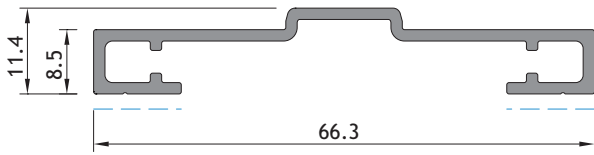
OS 63



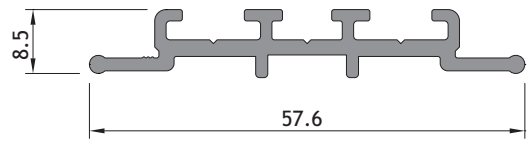
OS 65



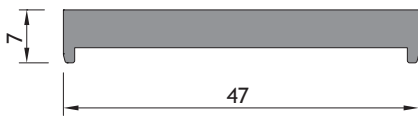
OS 60



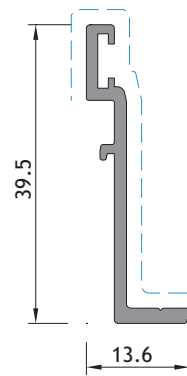
OS 83



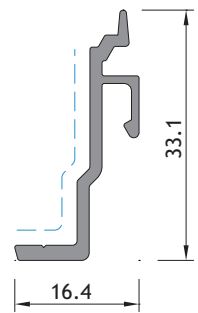
OS 32



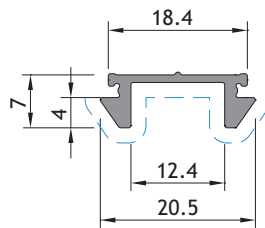
OS 84



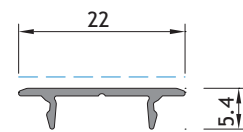
OS 36



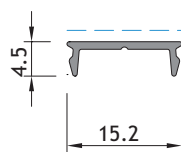
OS 37



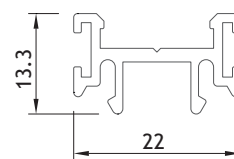
OS 35



OS 30



AT 30



OS 95



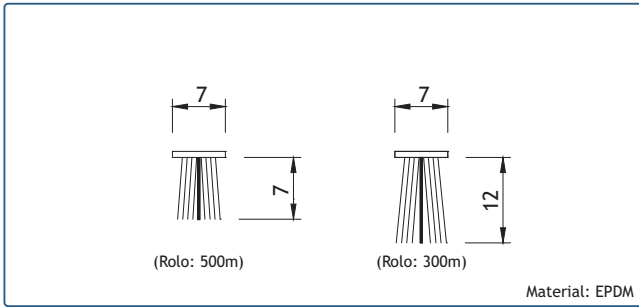
Acessórios

Accessories

Accessoires



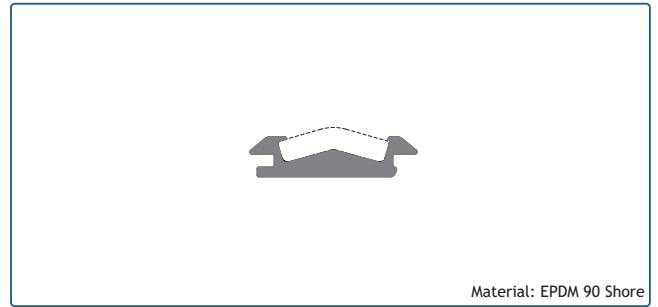




208460
208593

VEDANTE PELÚCIA 7x7 S-FIN
VEDANTE PELÚCIA 7x12 S-FIN

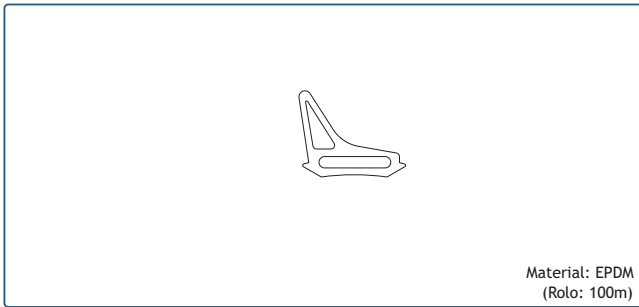
Material: EPDM



208193

VD 2060

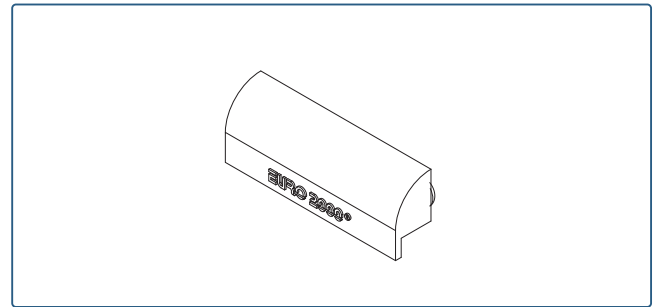
Material: EPDM 90 Shore



208286

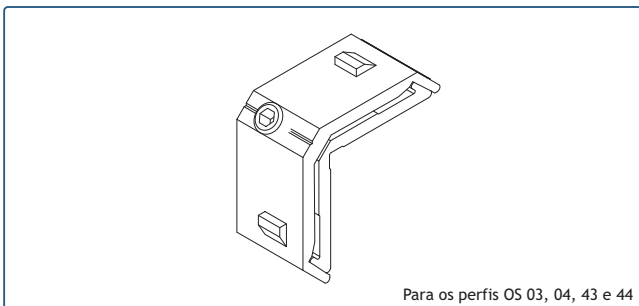
JUNTA 2063

Material: EPDM
(Rolo: 100m)



210280

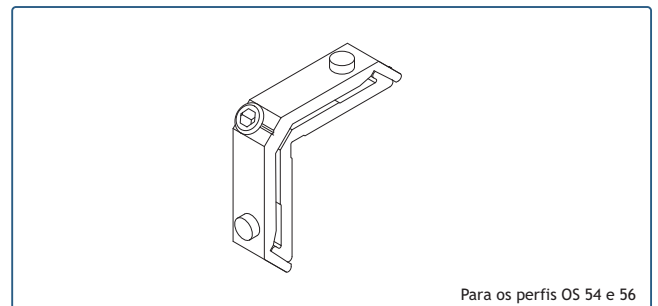
GOTEIRA SOS COM VÁLVULA



204144

ESQUADRO 18-2212 C

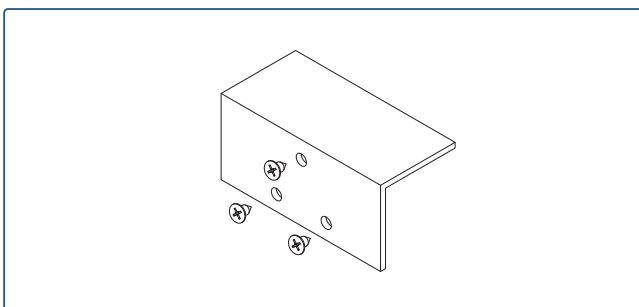
Para os perfis OS 03, 04, 43 e 44



204851

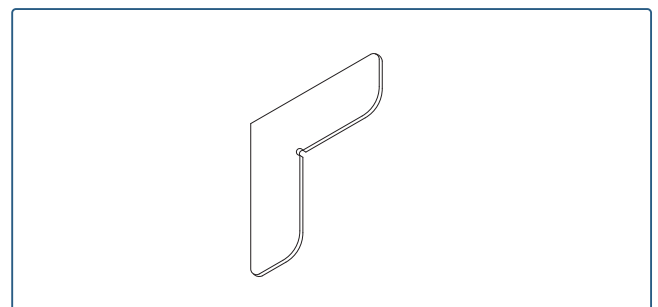
ESQUADRO 18-1412 C

Para os perfis OS 54 e 56



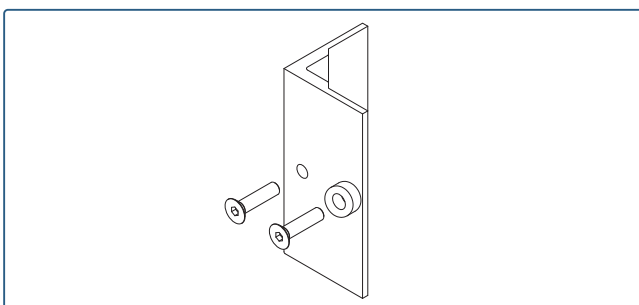
213298

ÂNGULO REMATE CENTRAL (Triple V3)



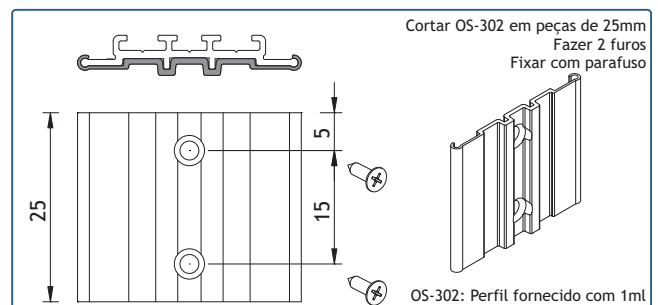
213246

CANTO CR S/SB



213297

ÂNGULO REMATE LATERAL OS (Triple V3)

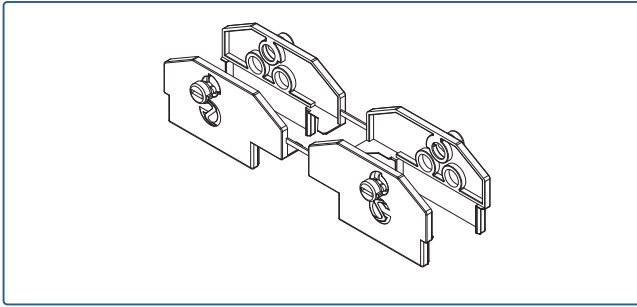


210082

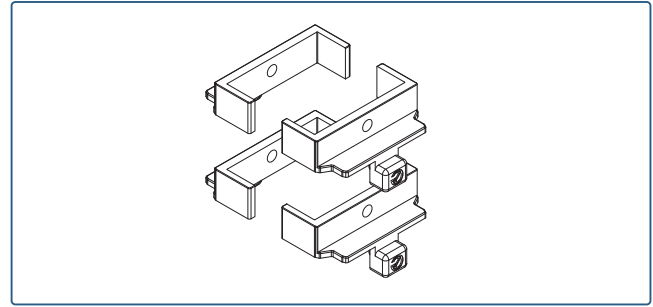
OS-302: TOPO PARA OS-32 (Triple V3)

Cortar OS-302 em peças de 25mm
Fazer 2 furos
Fixar com parafuso

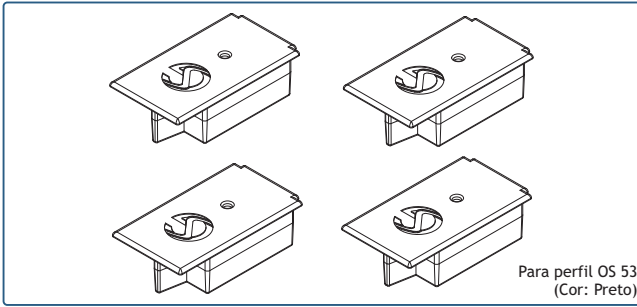
OS-302: Perfil fornecido com 1ml



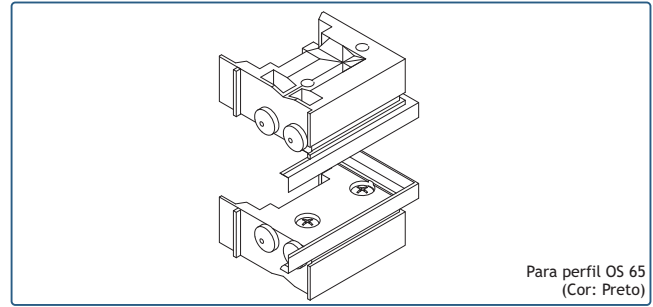
212377 CONJUNTO TOPO CENTRAL OS (Triple V3)



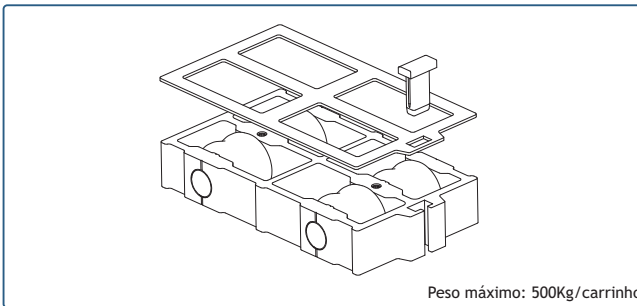
212378 CONJUNTO TOPO LATERAL OS (Triple V3)



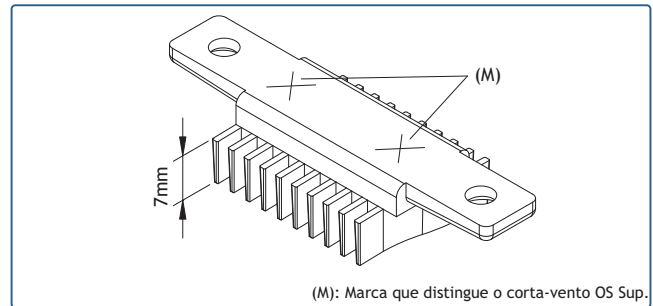
212066 CONJUNTO TOPOS OS-61
Para perfil OS 53 (Cor: Preto)



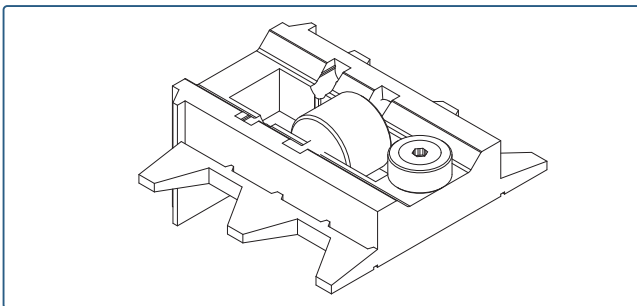
212075 CONJUNTO TOPOS CANTO OS-65
Para perfil OS 65 (Cor: Preto)



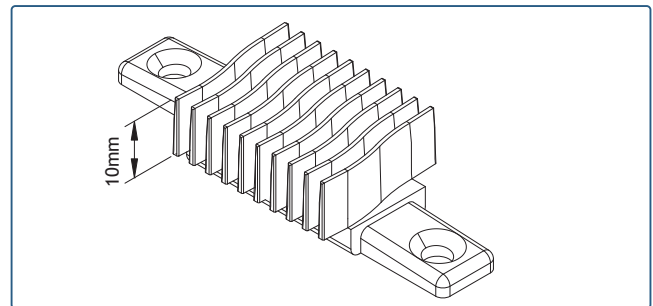
205125 CARRINHO OS N°4 (Triple)
Peso máximo: 500Kg/carrinho



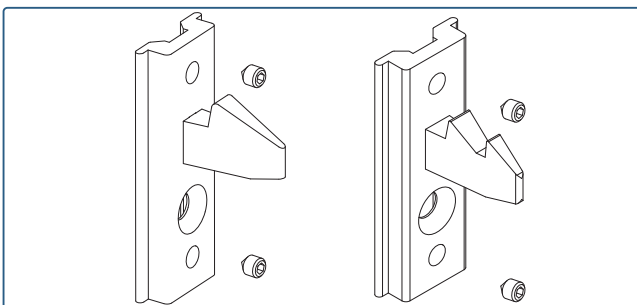
213273 CORTA VENTO SUPERIOR OS
(M): Marca que distingue o corta-vento OS Sup.



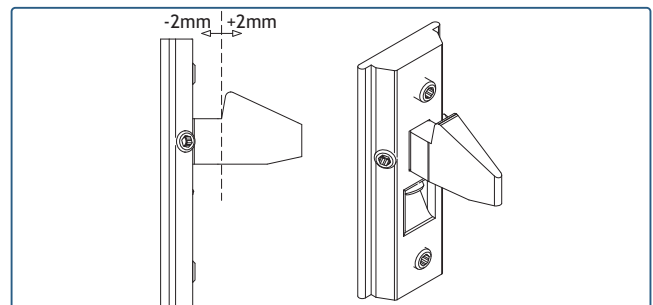
205107 CARRINHO-GUIA SUPERIOR OS (normal/Triple V3)



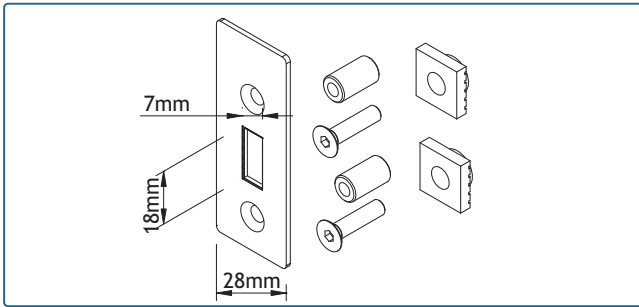
213274 CORTA VENTO INFERIOR OS



202312 CONTRA-FECHO OS - INOX 316L
202314 CONTRA-FECHO DUPLO OS - INOX 316L

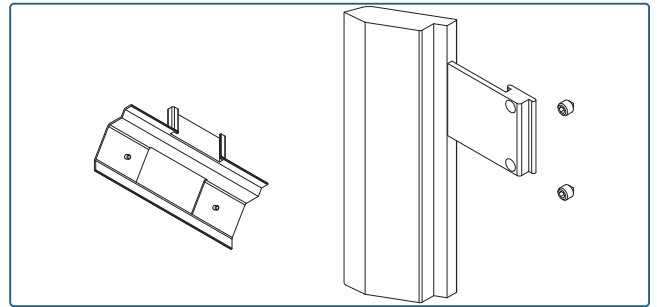


202315 CONTRA-FECHO OS COM AFINAÇÃO - INOX 316L



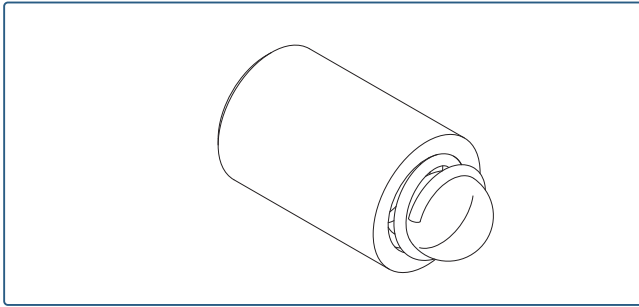
280021

TESTA P/FECHO OS (Triple V3)



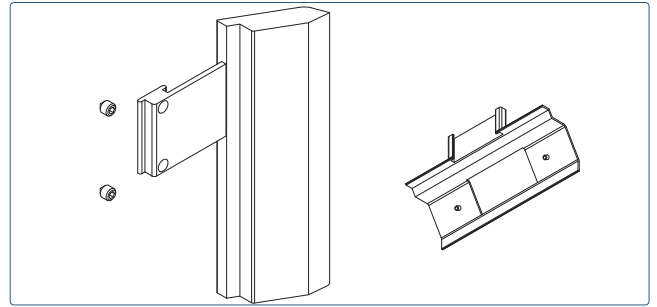
201572

FECHO LATERAL OS ESQUERDO



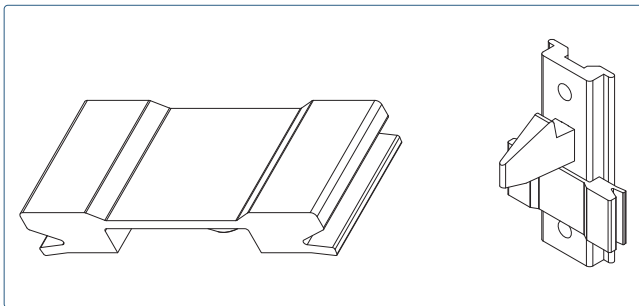
228166

MOLA RETENÇÃO PARA FECHO OS



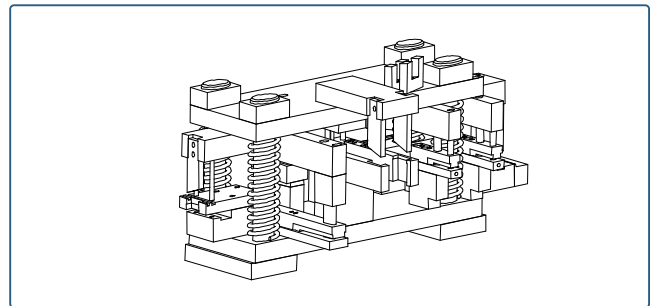
201571

FECHO LATERAL OS DIREITO



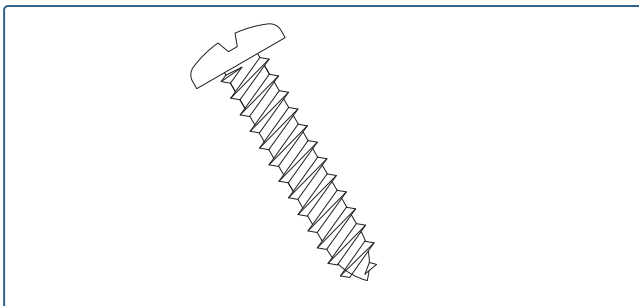
213217

AMORTECEDOR OS



408046

CORTANTE OS-TRIPLE



260020

PARAFUSO 006 (7/8 x 10 CQ)



218116

CALÇO SEPARADOR



230308

SUORTE DE FIXAÇÃO 140mm



Limpeza de alumínio lacado ou anodizado
Para preparação das zonas a serem unidas e limpeza final

208704

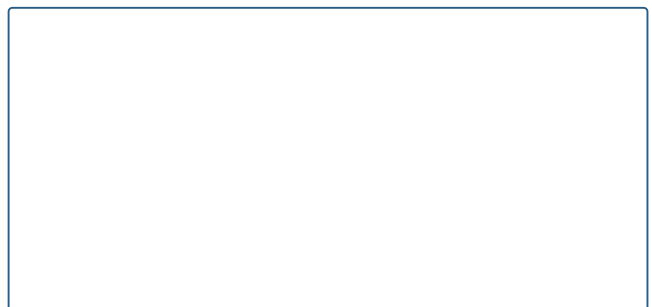
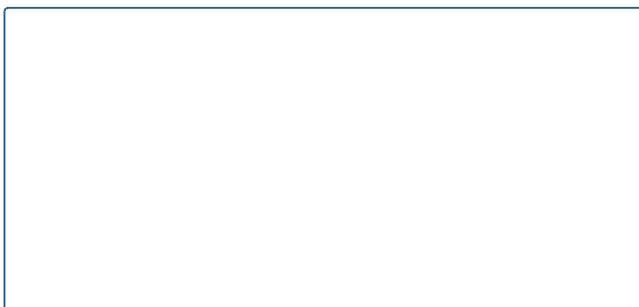
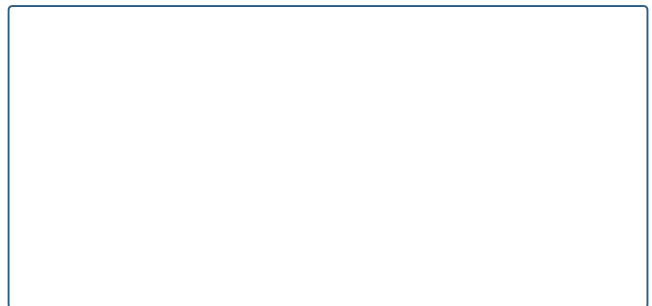
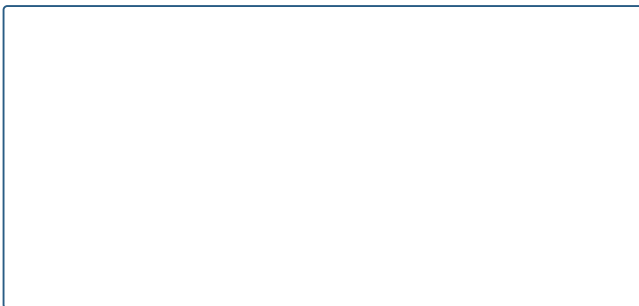
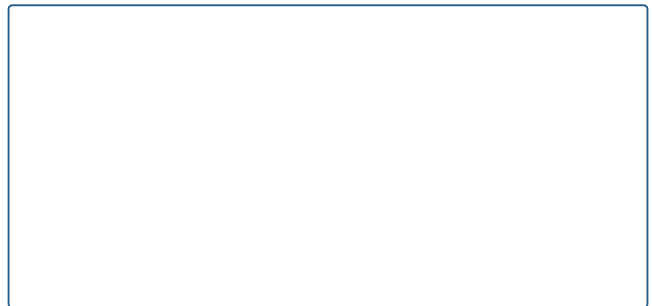
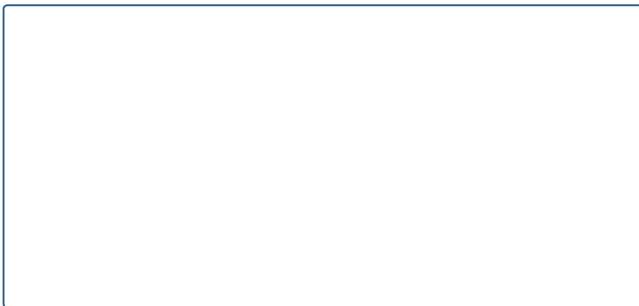
PRODUTO DE LIMPEZA DE ALUMÍNIO (1L) Transparente



Junta de vedação elástica, resistente aos UV
Impede a corrosão de penetrar pelas zonas cortadas

208019

SELA JUNTAS 150gr. (Cinza)





Pormenores de montagem

Assembly details
Détails d'assemblage

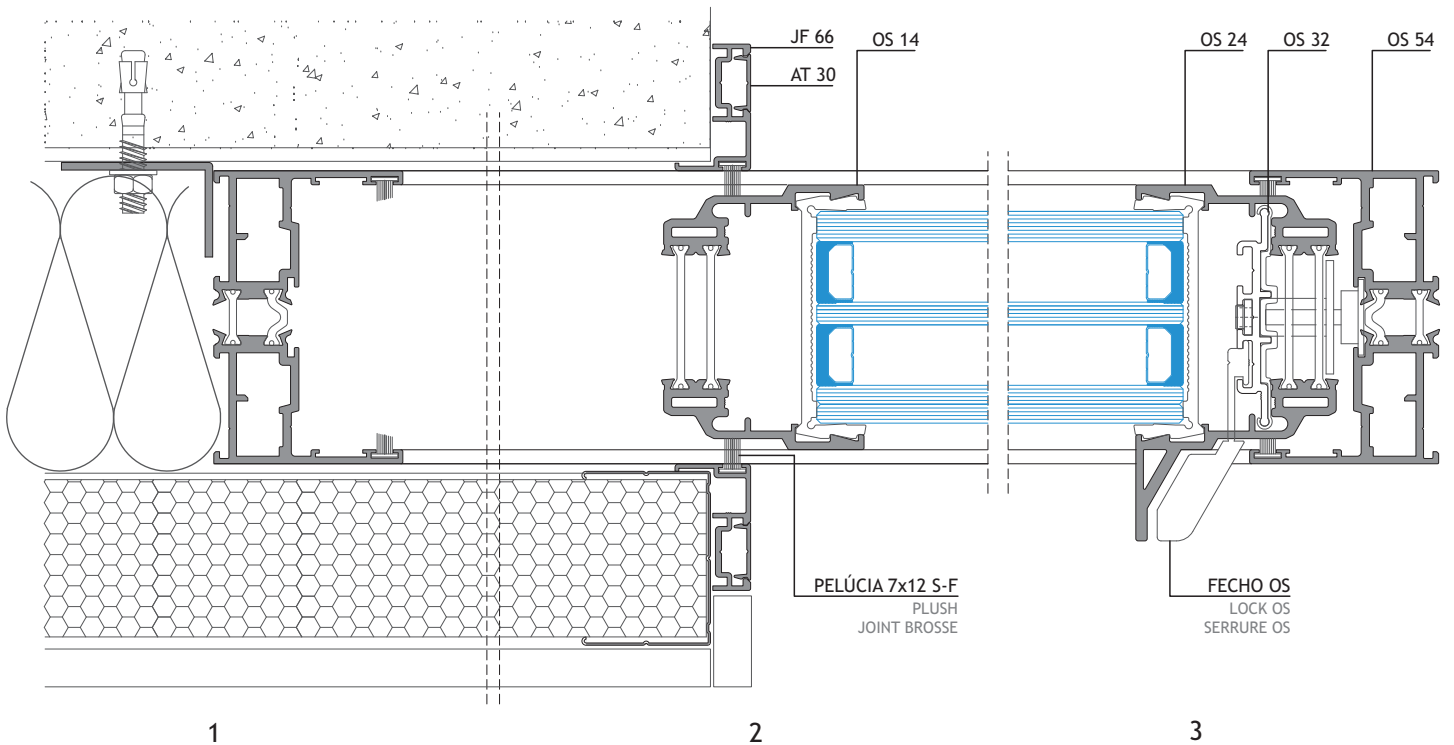
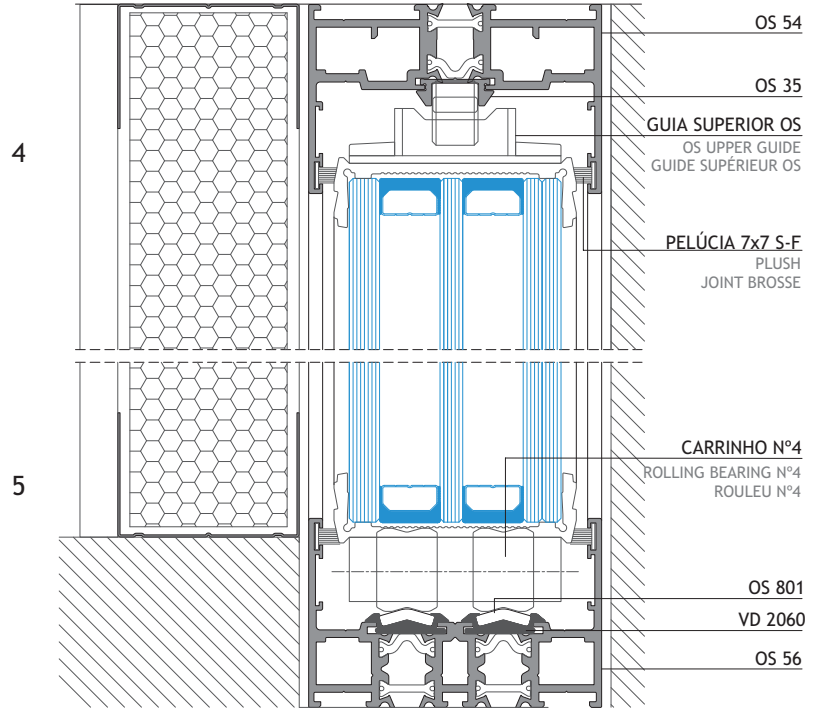
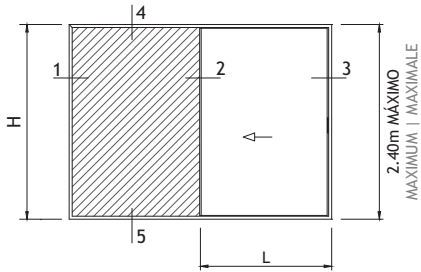




JANELA DE CORRER DE EMBUTIR - PERFIL 1-RAIL

HIDDEN SLIDING WINDOW - 1-RAIL PROFILE

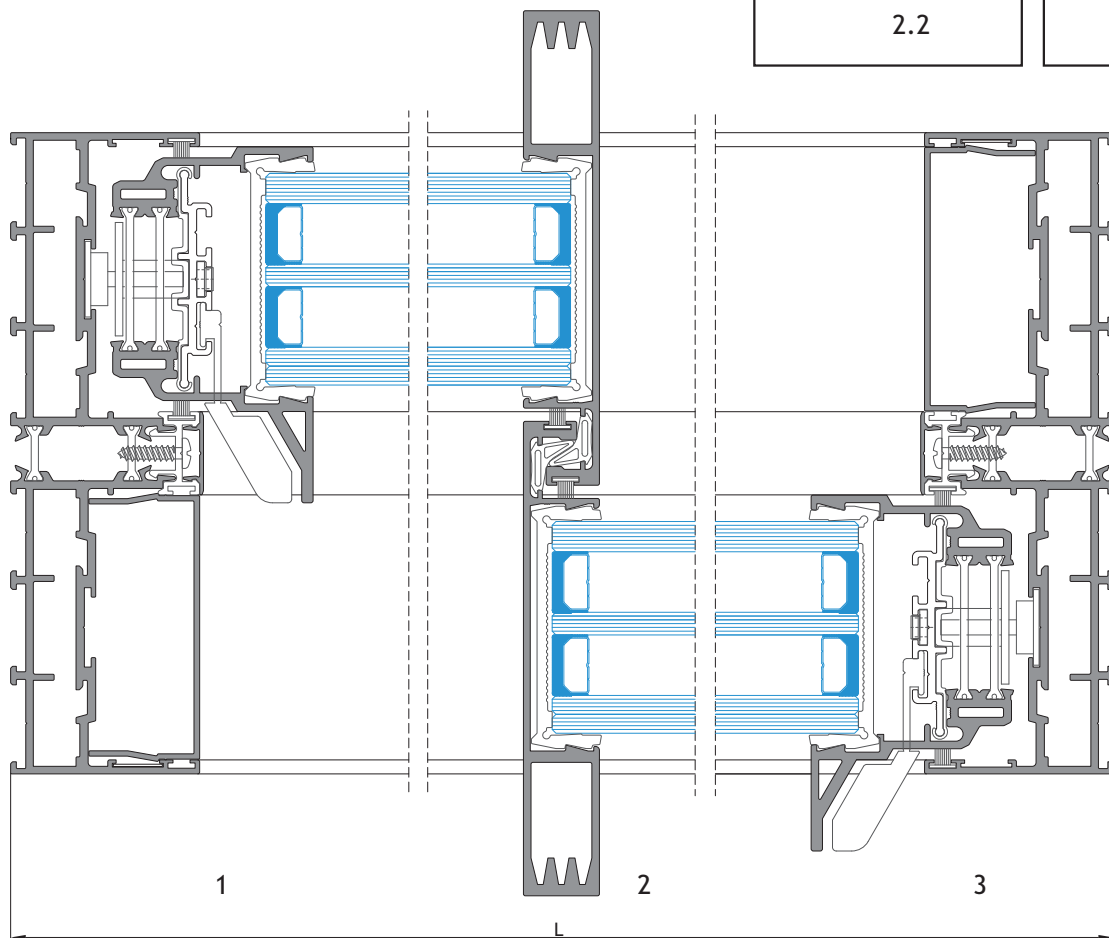
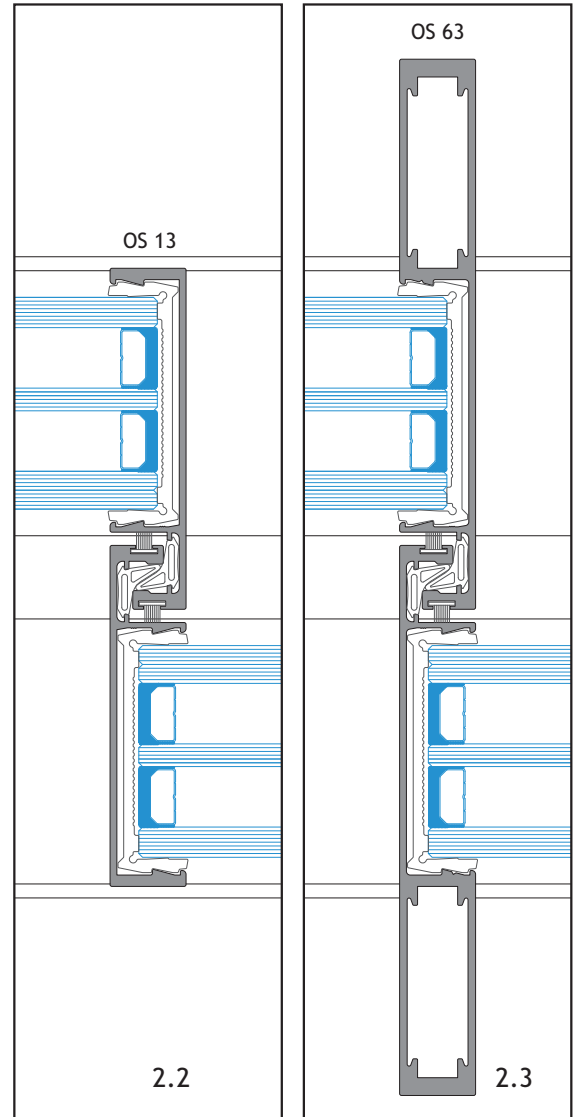
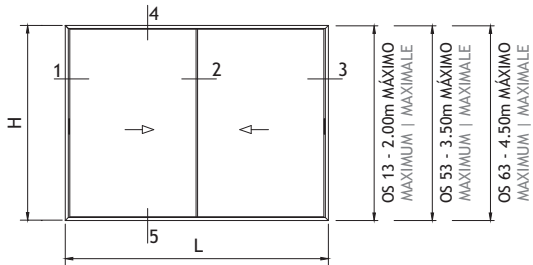
FENÊTRE COULISSANT À GALANDAGE - PROFIL 1-RAIL



JANELA DE CORRER DE 2 FOLHAS - COM PERFIL BI-RAIL

2 LEAVES SLIDING WINDOW - WITH 2-RAIL PROFILE

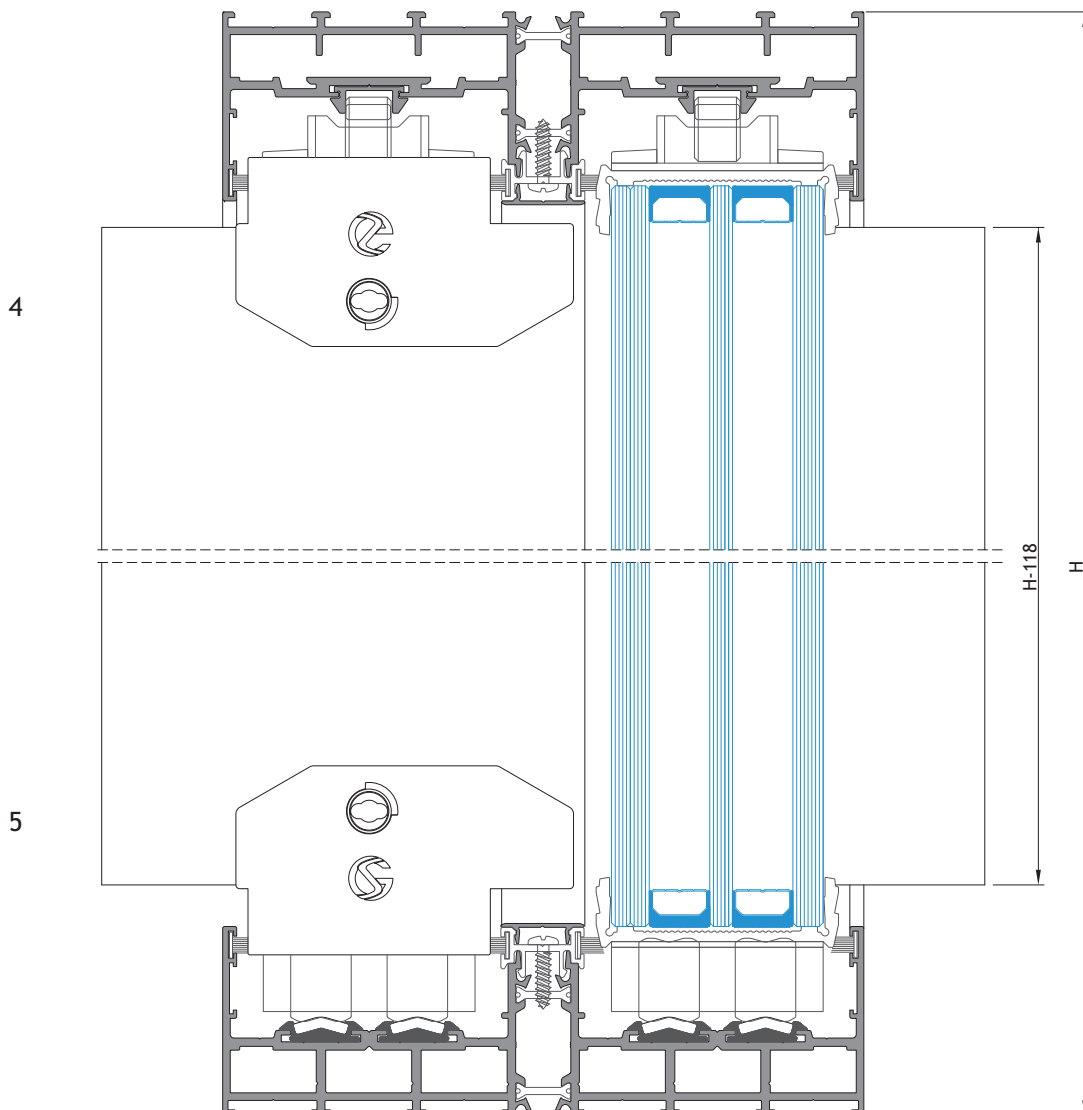
FENÊTRE COULISSANT 2 VANTAUX - AVEC PROFIL 2-RAIL



PERFIS PROFILES PROFILS				
REFERÊNCIA REFERANCE RÉFÉRENCE	CORTE HORIZONTAL HORIZONTAL DETAIL DÉTAIL HORIZONTAL	CORTE VERTICAL VERTICAL DETAIL DÉTAIL VERTICALE	QUANTIDADE QUANTITY QUANTITÉ	CORTE CUT COUPÉ
OS 04	L	H	1+2	
OS 03	L	-	1	
OS 53	-	H-118	2	
OS 32	-	H-230	2	
OS 60	-	H-45	2	
OS 24	-	H-118	2	
OS 35	L-45	-	2	
OS 801	L-42	-	4	
OS 95	L-74	H-74	2+2	
OS 86	INCLUÍDO NO VIDRO INCLUDED IN GLASS INCLUS DANS VERRE			
OS 30	L-92	H-92	2+2	

VEDANTES SEALANTS JOINTS		
CÓDIGO CODE	DESIGNAÇÃO DESIGNATION DÉSIGNATION	QUANTIDADE QUANTITY QUANTITÉ
208193	VD 2060	4L
208286	VD 2063	2H
208460	PELÚCIA 7x7 S-F PLUSH JOINT BROUSSE	8L+6H

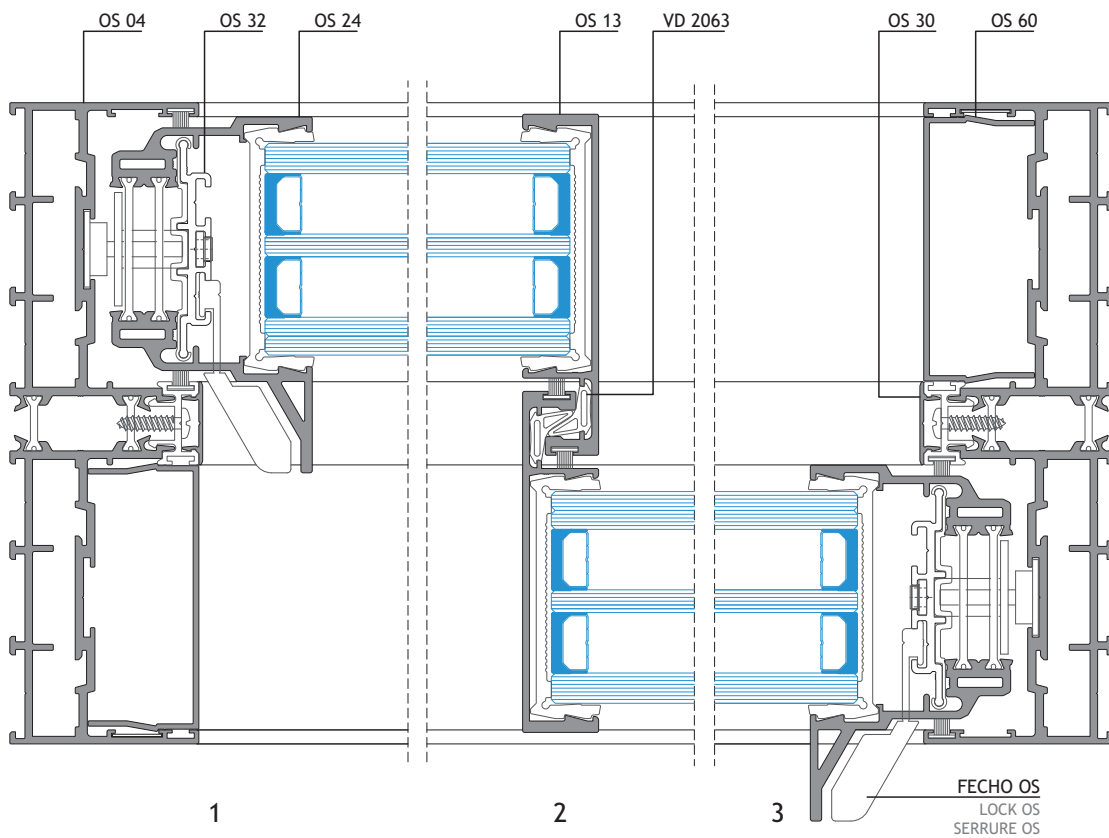
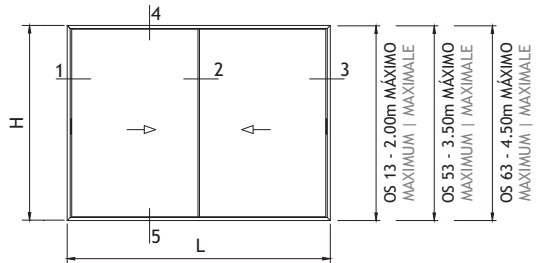
ACESSÓRIOS ACCESSORIES ACCESSOIRES		
CÓDIGO CODE	DESIGNAÇÃO DESIGNATION DÉSIGNATION	QUANTIDADE QUANTITY QUANTITÉ
205125	CARRINHO OS Nº 4 ROLLING BEARING ROULEAU	4
204144	ESQUADRO 18-2212-C BLOCKING BRACKET ÉQUERRE	16
213246	CANTO CR S/SB ANGLE COIN	8
202312	CONTRA-FECHO OS INOX316L COUNTER-LOCK BRACKET C.-FERMETURE SUPPORT	3
202315	CONTRA-FECHO OS C/AFINAÇÃO INOX316L C.-LOCK BRACKET C.-FERMETURE SUPPORT	3
213217	AMORTECEDOR OS SHOCK ABSORBER AMORTISSEUR	3
280021	TESTA OS (TRIPLE V3) STRIKING PLATE GÂCHE	6
201571	FECHO LATERAL OS DIREITO RIGHT LATERAL LOCK SERRURE LATÉRAL DROITE	1
201572	FECHO LATERAL OS ESQUERDO LEFT LATERAL LOCK SERRURE LATÉRAL GAUCHE	1
212377	CONJ. TOPO CENTRAL (TRIPLE V3) CENTRAL END CAP KIT KIT D'EMBOUT CENTRAL	1
212378	CONJ. TOPO LATERAL (TRIPLE V3) LATÉRAL END CAP KIT KIT D'EMBOUT LATÉRAL	1
210280	GOTEIRA SOS C/VÁLVULA DRIP GOUITTIÈRE	2
260020	PARAFUSO PAR 006 SCREW VIS	Diversos Diverses Divers
213298	ÂNG. REM. LATERAL OS (TRIPLE V3) LATERAL TRIM ANGLE COIN D'EMBOUT LATÉRAL	4
213297	ÂNG. REM. CENTRAL OS (TRIPLE V3) CENTRAL TRIM ANGLE COIN D'EMBOUT CENTRAL	4
213273	CORTA-VENTO OS SUPERIOR UPPER WIND-CUT BRISE-VENT SUPÉRIEUR	1
213274	CORTA-VENTO OS INFERIOR LOWER WIND-CUT BRISE-VENT INFÉRIEUR	1
210082	OS 302: TOPO P/OS 32 (TRIPLE V3) END CAP EMBOUT	1 m
205107	CARRINHO-GUIA SUP. OS UPPER GUIDE-ROLLING BEA. ROULEAU-GUIDE SUPÉRIEUR	4

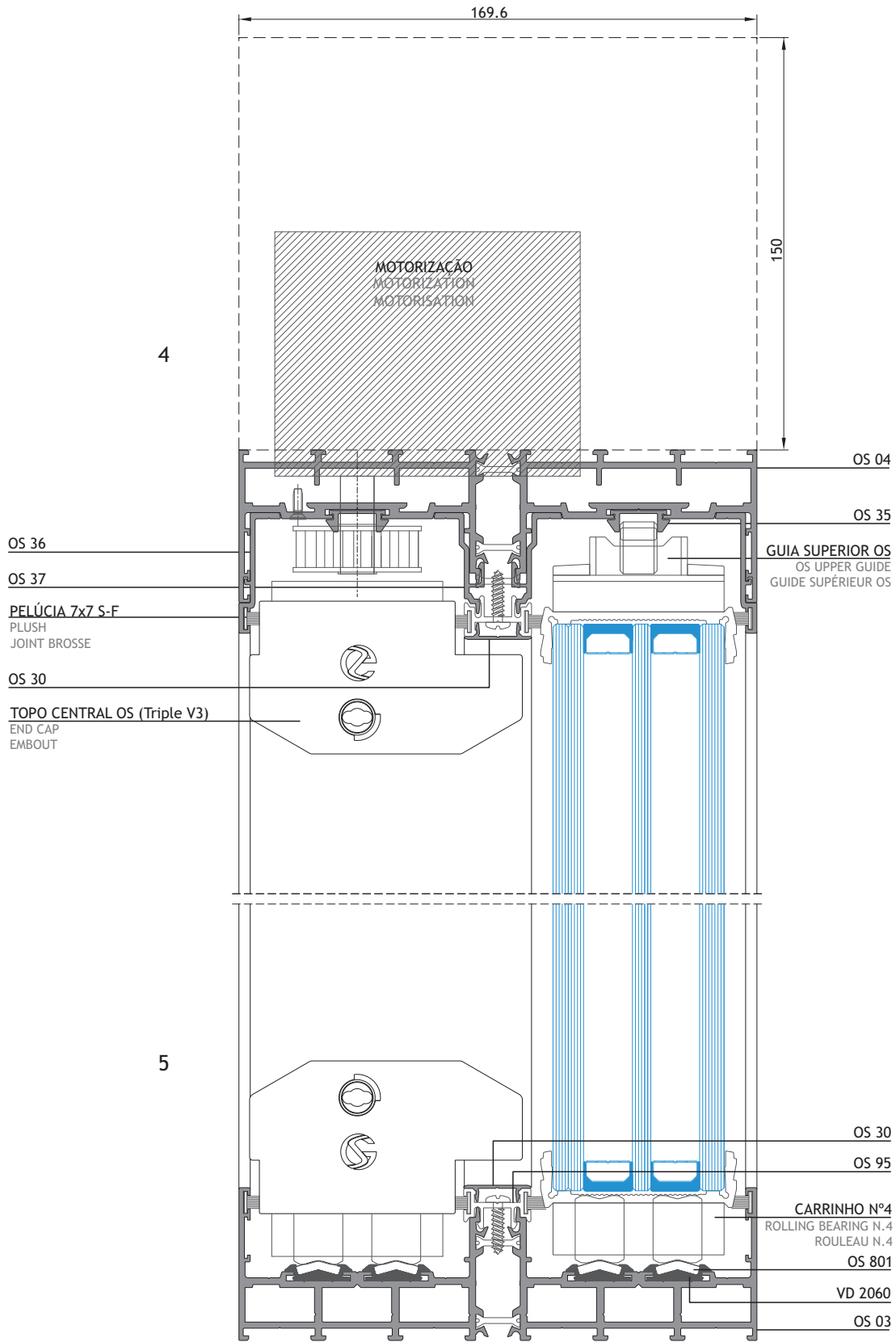


JANELA DE CORRER DE 2 FOLHAS - COM MOTORIZAÇÃO

2 LEAVES SLIDING WINDOW - WITH MOTORIZATION

FENÊTRE COULISSANT 2 VANTAUX - AVEC MOTORISATION











SISTEMAS
EURO 2000®
PERFIS DE ALUMÍNIO E VIDROS PARA ARQUITECTURA

SOSOARES

Rua do Campo Alegre, 474
4150-170 Porto
T +351 226 096 709 | F +351 226 005 642
E comercial@sosoares.pt

METALFER

Travessa do Bolegão, 146
Apartado 1
3754-904 Fermentelos
T +351 234 729 740 | F +351 234 729 741
E metalfer@sosoares.pt

ALFA SUL

EN Lisboa-Sintra Km 14
2725-397 Mem Martins
T +351 219 265 090 | F +351 219 265 098
E alfa.sul@sosoares.pt

ALULIDER

Pavilhão Industrial H - Plataforma 13D
Zona Franca Industrial
9200-047 Caniçal - Madeira
T +351 291 960 494 | F +351 291 960 497
E alulider@sosoares.pt

PERFIS OEIRAS

Rua da Colónia - Quinta da Cardoso
Apartado 214 - Abrunheira
2711-952 Sintra
T +351 219 156 660 | F +351 219 156 661
E perfis.oeiras@sosoares.pt

www.sosoares.pt





sistema de guarda corpos em alumínio e vidro

aluminium and glass railing system

systeme de garde-corps en aluminium et verre



SISTEMAS
EURO 2000[®]
PERFIS DE ALUMÍNIO E VIDROS PARA ARQUITECTURA

Características do Sistema

System features

Caractéristiques du système

Dotado de uma elegância sublime, o novo sistema de guarda corpos em alumínio e vidro AV, surge no seguimento das linhas minimalistas orientadas para a arquitetura moderna onde a estética impera.

De conceção simples, o sistema de guarda corpos procura responder às tendências arquitetónicas atuais tendo em atenção a funcionalidade e a segurança estrutural que são exigidas.

Endowed with sublime elegance, the new aluminum and glass railing system AV, follows on the minimalist lines oriented to the modern architecture where aesthetic rules.

From simple design, the system seeks to respond to current architectural trends regarding the functionality and the structural security that are required.

Doté d'une élégance sublime, le nouveau système de garde-corps en aluminium et verre AV, suit les lignes minimaliste orientées pour l'architecture moderne où les règles esthétiques prévaloir.

De conception simple, le système de garde-corps cherche répondre aux tendances architecturales actuelles en tenant compte de la fonctionnalité et la sécurité structural qui sont obligatoires.

Apresentação: Presentation Présentation	Reta Straight Droite
Dimensões: Dimensions Dimension	Perfil de fixação de secção rectangular de 41x120mm Rectangular section fixing profile 41x120mm Profil de fixation de section rectangulaire de 41x120mm
Enchimento: Filling Remplissage	De 12 a 20mm From 6 to 17mm De 6 à 17mm
Espessuras de vidro aconselhadas: Glass thicknesses recommended Épaisseurs de verre conseillé	Perímetros para piscinas: 12mm (6+6) Pool fence: 12mm (6+6) Clôture de piscine: 12mm (6+6) Locais de atividade residencial: 16mm (8+8) Places for residential activity: 16mm (8+8) Locales d'activité résidentielle: 16mm (8+8) Locais de prestação de serviços ou acolhimento público: 20mm (10+10) Public facilities places: 20mm (8+10+10) Locales d'accueil public: 20mm (10+10)
Tipo de vidro aconselhado Glass type recommended Verre conseillé	Laminado Laminado-temperado Laminated Laminated-tempered Laminé Laminé-trempé
Acabamentos: Finishes Finitions	Lacados Anodizados Powder coated Anodizing Laqué Anodisé



Licença nº. 1406 - Metalfer
Licença nº. 1411 - Alfa Sul



Licença nº. 809

Desempenho do sistema

System performance

Performance du système

Resultados dos Ensaios

Tests Results

Résultats des Essais

NP 4491:2009

Locais de atividade residencial
Guarda com 2.50m x 1.10m | Vidro : 88.4
Places for residential activity
Railing with 2.50m x 1.10m | Glass: 88.4
Locales d'activité résidentielle
Garde-corps avec 2.50m x 1.10m | Verre: 88.4

Locais de acolhimento público
Guarda com 2.50m x 1.10m | Vidro : 88.4
Public facilities places
Railing with 2.50m x 1.10m | Glass: 88.4
Locales d'accueil public
Garde-corps avec 2.50m x 1.10m | Verre: 88.4

Fixações a cada 200mm
Fixings every 200mm
Fixations tous les 200mm

Fixações a cada 400mm
Fixings every 400mm
Fixations tous les 400mm

Fixações a cada 400mm
Fixings every 400mm
Fixations tous les 400mm

Ensaio nº OEF039/13 de 06-11-2013

Test reference

Essais nº

APTO

ABLE

CAPABLE

Ensaio nº OEF040/13 de 06-11-2013

Test reference

Essais nº

APTO

ABLE

CAPABLE

Ensaio nº OEF0341/13 de 06-11-2013

Test reference

Essais nº

APTO

ABLE

CAPABLE



3

Listagem de perfis

Profile list

Liste des profiles

9

Acessórios

Accessories

Accessoires

15

Pormenores de montagem

Assembly details

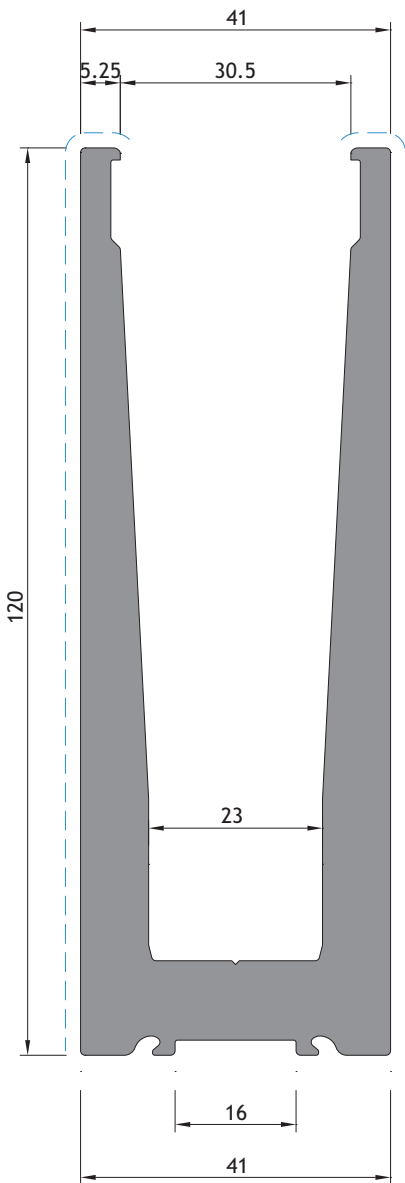
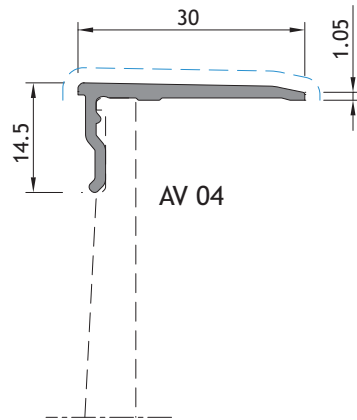
Détails de montage



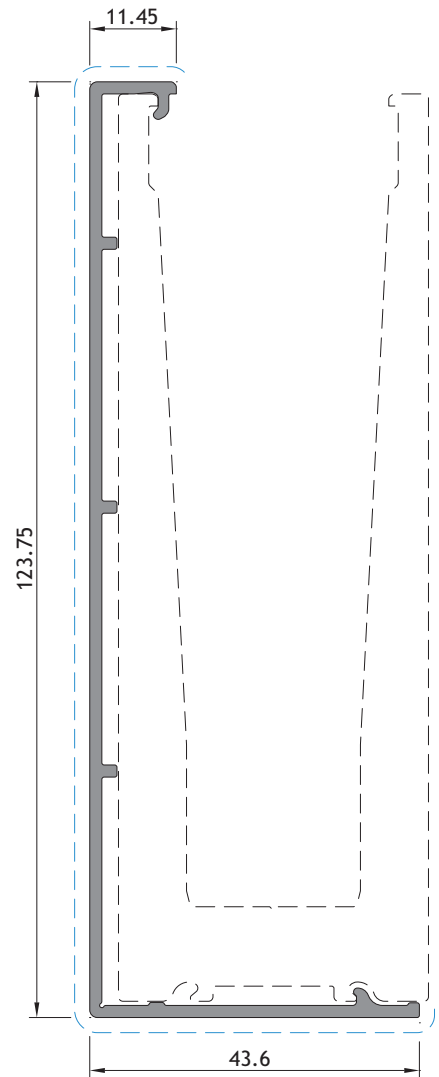
Listagem de perfis

Profile list

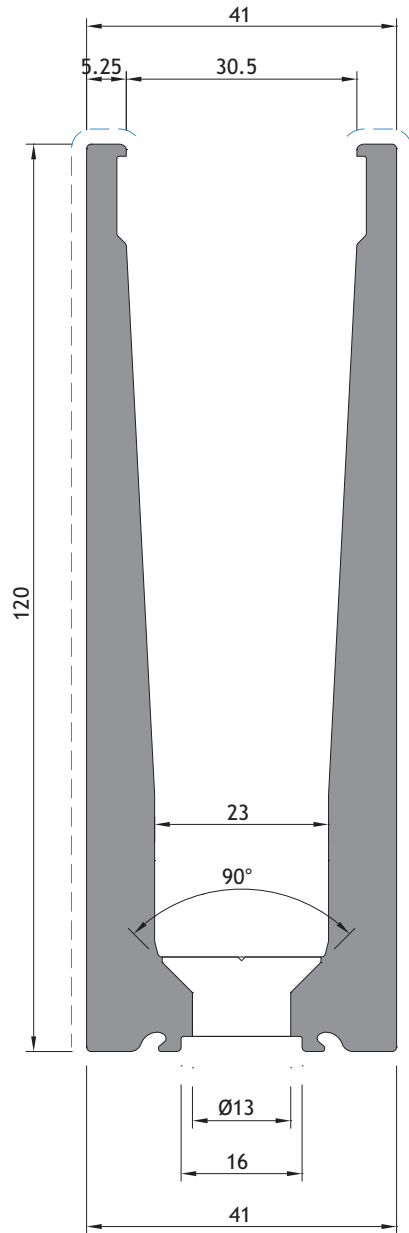
Liste des profiles



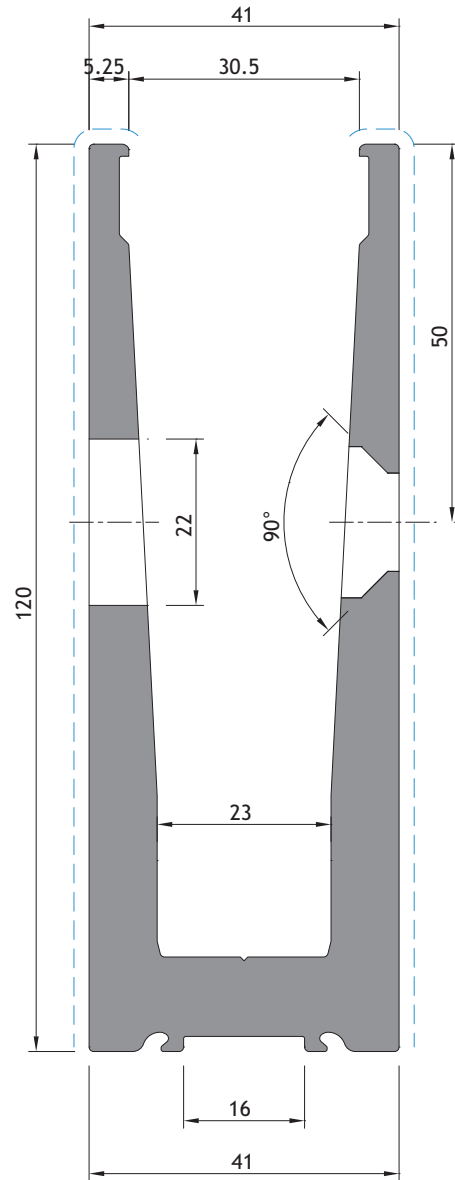
AV 01



AV 05



AV 11
 COM FURAÇÕES INFERIORES
 WITH LOWER DRILLINGS
 AVEC TROUS INFÉRIEURS



AV 12
 COM FURAÇÕES LATERAIS
 WITH LATERAL DRILLINGS
 AVEC TROUS LATÉRAUX



Acessórios

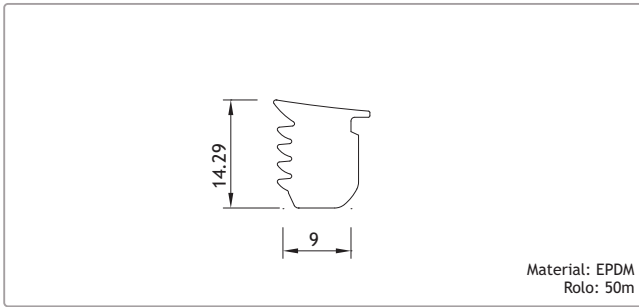
Accessories

Accessoires



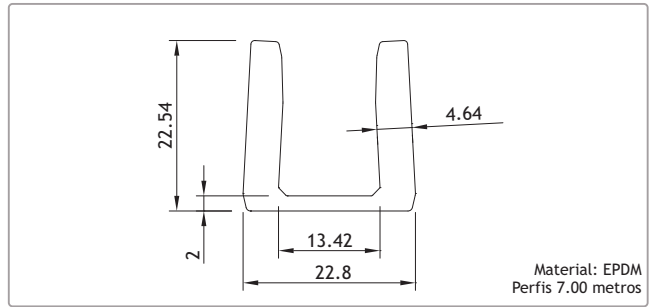


VEDANTES PARA VIDRO DE 6.6.2 | SEALANTS FOR 6.6.2 GLAZING | JOINTS POUR VERRE 6.6.2



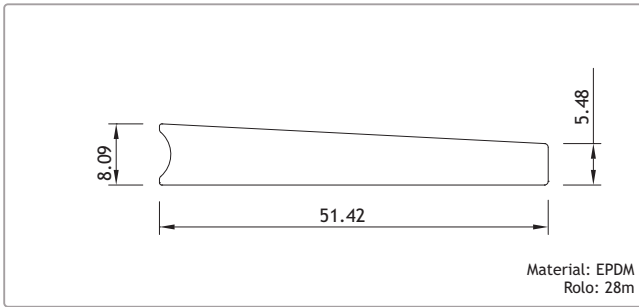
208198

JUNTA VD 5009



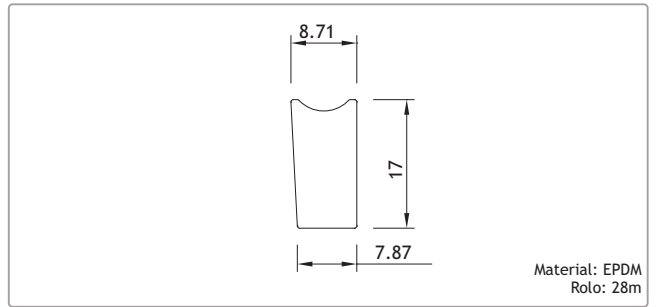
208162

PERFIL VD 5019



208163

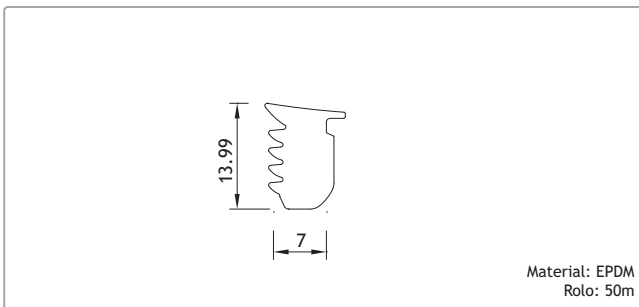
JUNTA VD 5029



208164

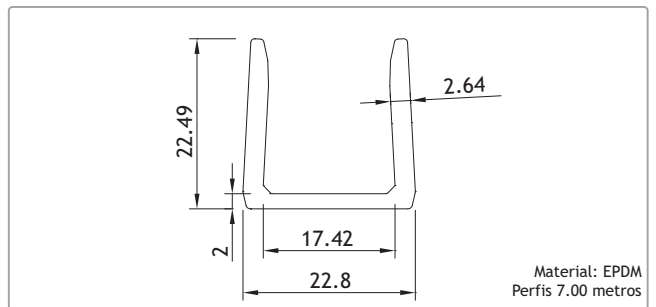
JUNTA VD 5039

VEDANTES PARA VIDRO DE 8.8.2 | SEALANTS FOR 8.8.2 GLAZING | JOINTS POUR VERRE 8.8.2



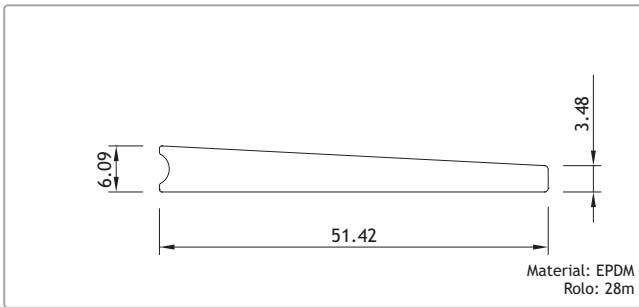
208165

JUNTA VD 5007



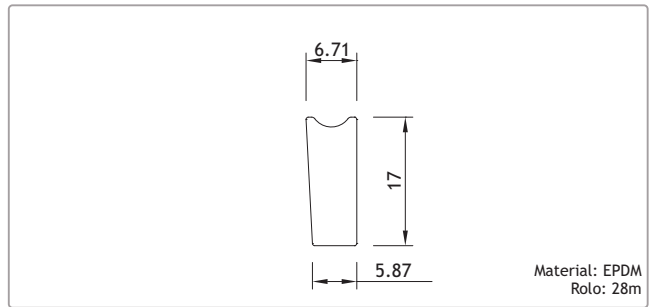
208166

PERFIL VD 5017



208167

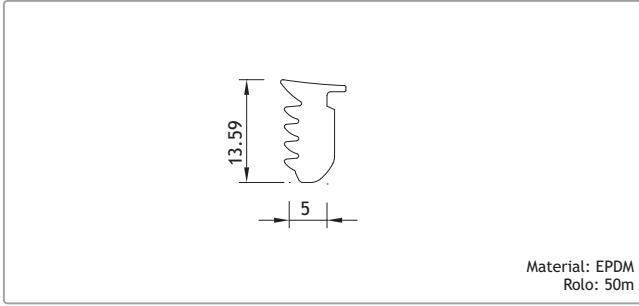
JUNTA VD 5027



208168

JUNTA VD 5037

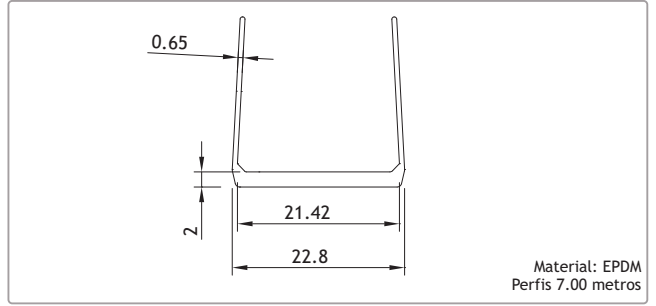
VEDANTES PARA VIDRO DE 10.10.2 | SEALANTS FOR 10.10.2 GLAZING | JOINTS POUR VERRE 10.10.2



Material: EPDM
Rolo: 50m

208173

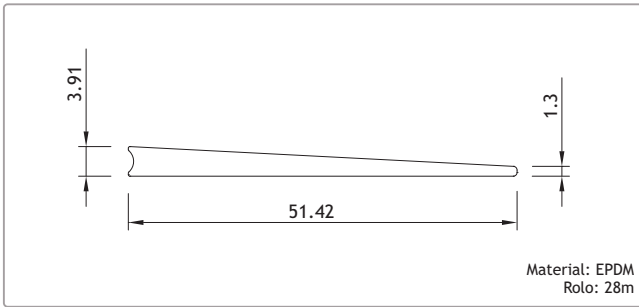
JUNTA VD 5005



Material: EPDM
Perfis 7.00 metros

208162

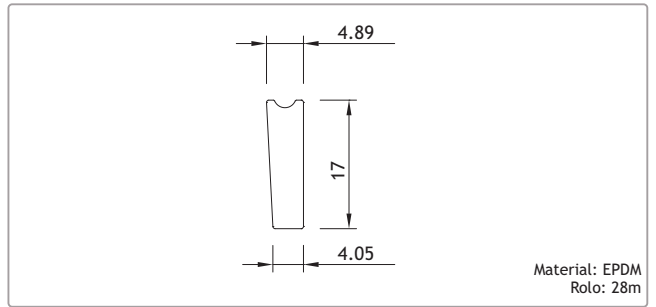
PERFIL VD 5015



Material: EPDM
Rolo: 28m

208175

JUNTA VD 5025



Material: EPDM
Rolo: 28m

208176

JUNTA VD 5035



Limpeza de alumínio lacado ou anodizado
Para preparação das zonas a serem unidas e limpeza final

208704

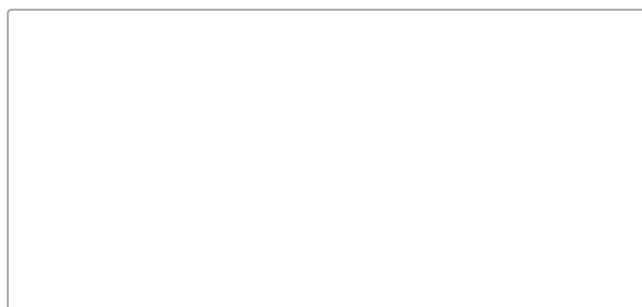
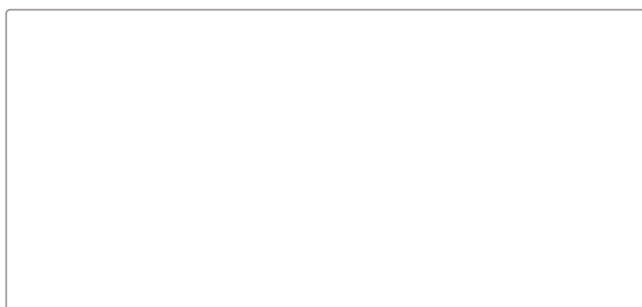
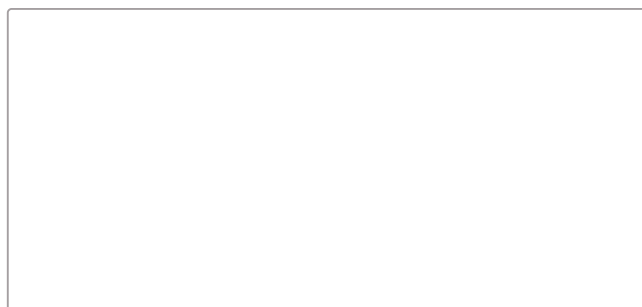
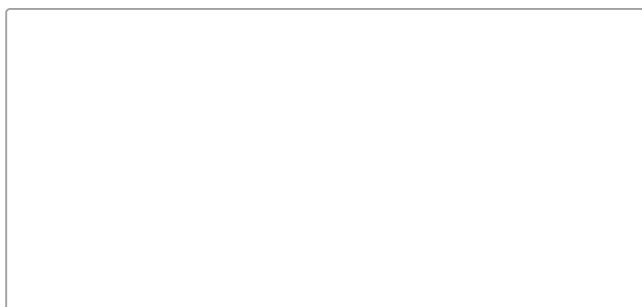
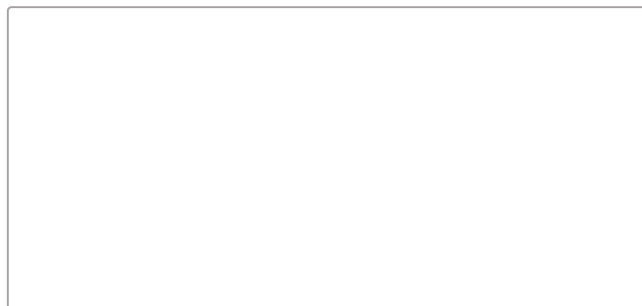
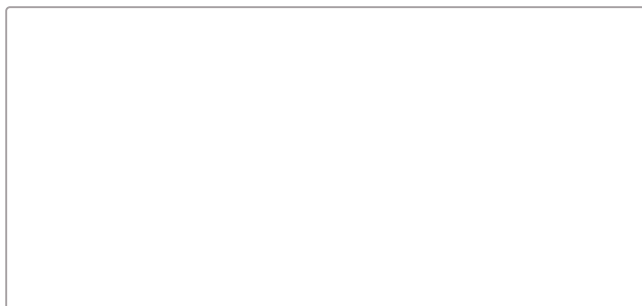
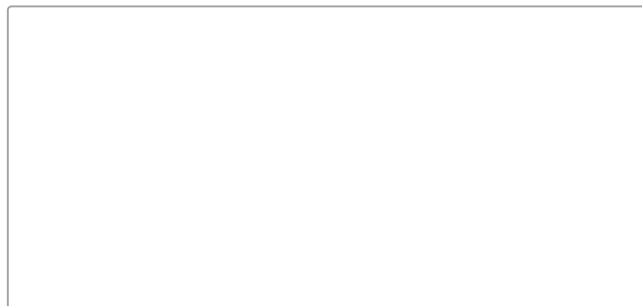
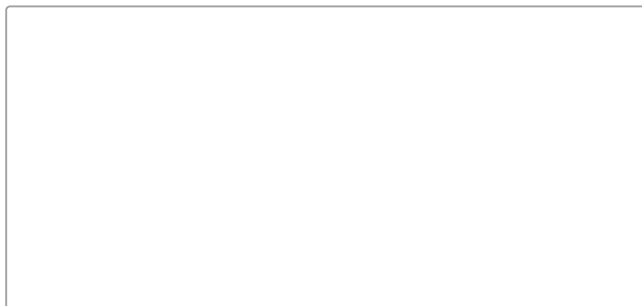
PRODUTO DE LIMPEZA DE ALUMÍNIO (1L) Transparente

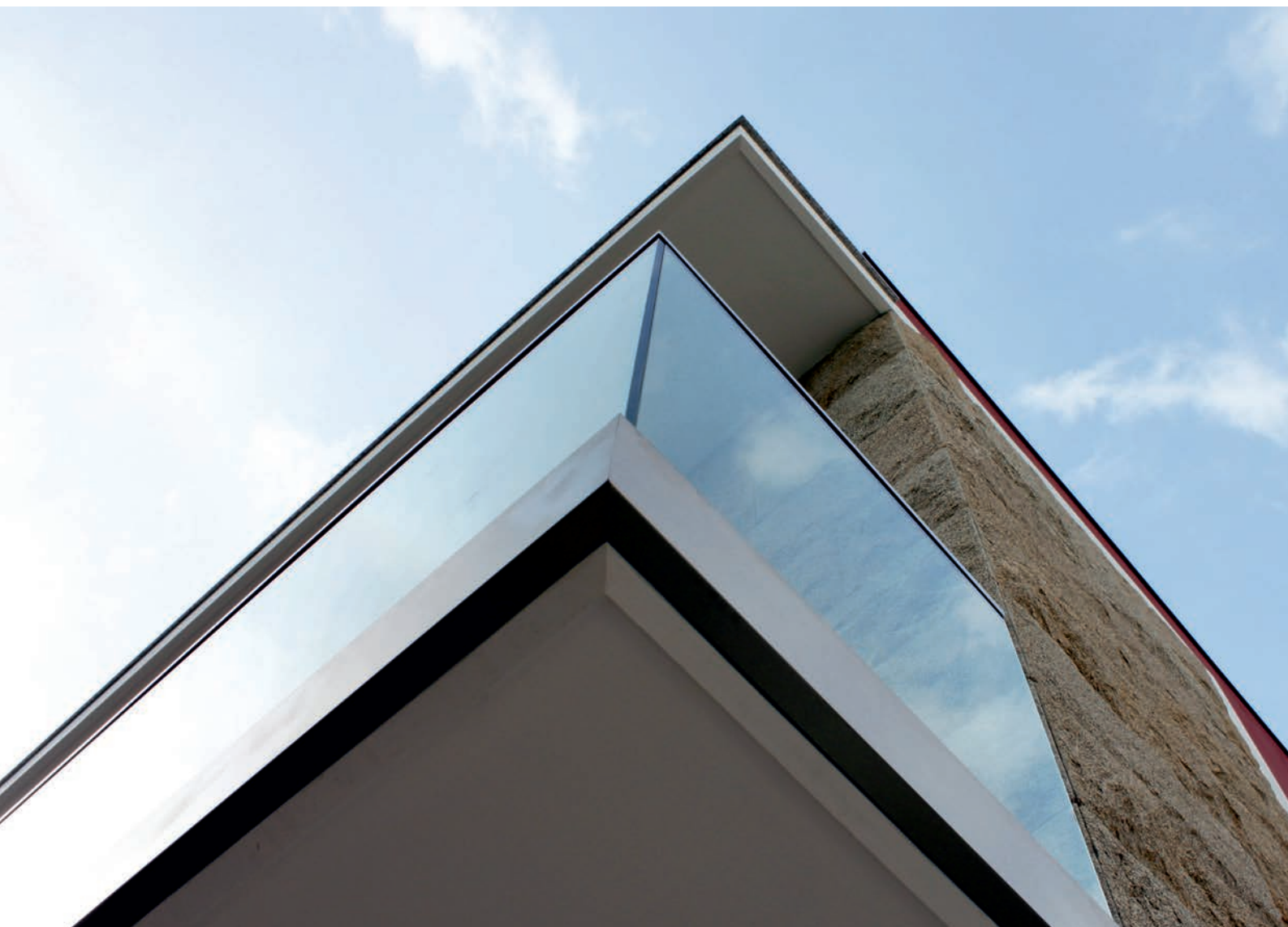


Junta de vedação elástica, resistente aos UV
Impede a corrosão de penetrar pelas zonas cortadas

208019

SELA JUNTAS 150gr. (Cinza)





Pormenores de montagem

Assembly details
Détails de montage

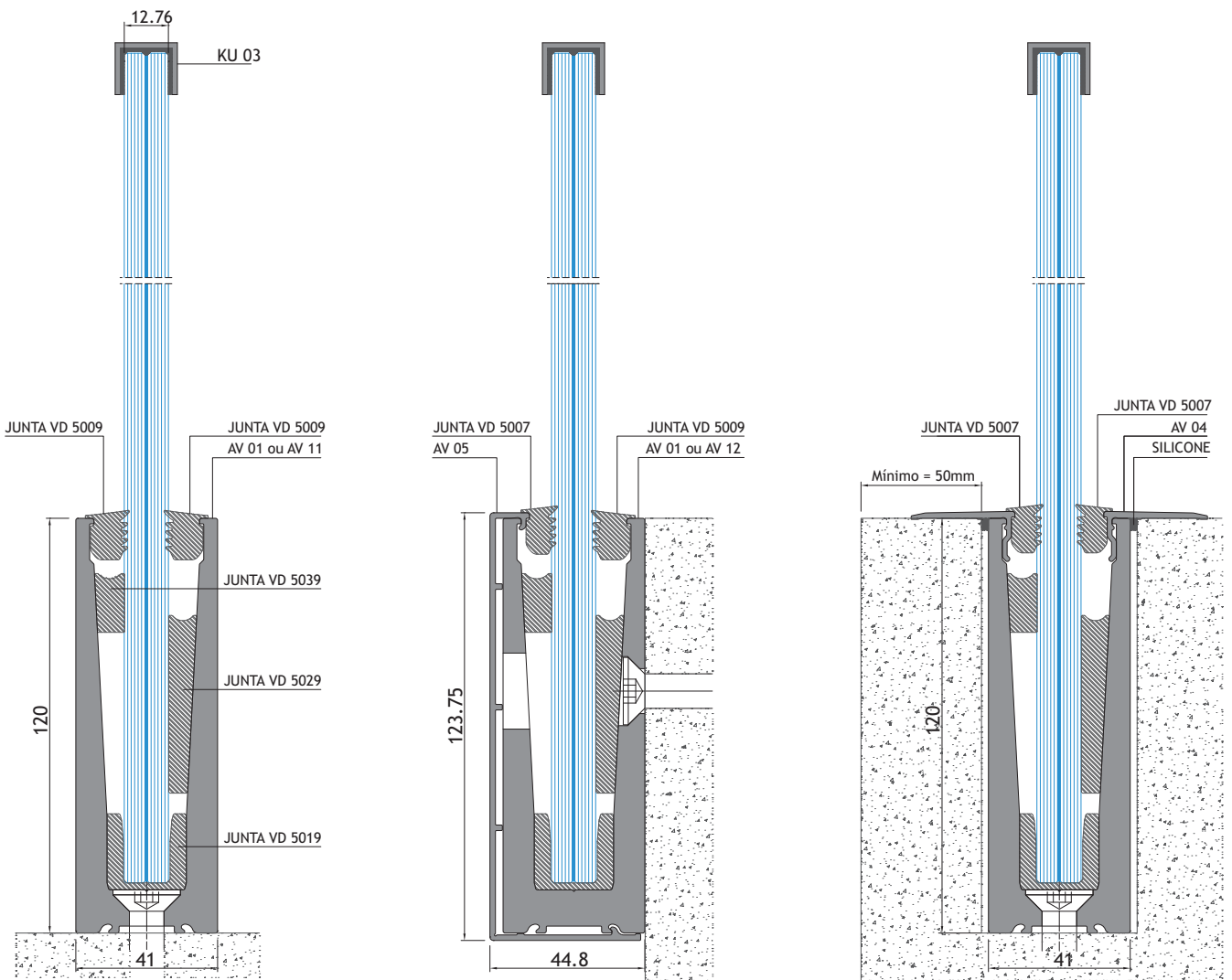




GUARDA-CORPOS PARA VIDRO DE 12mm (6.6.2)

RAILING FOR 12mm GLAZING (6.6.2)

GARD-CORPS POUR VERRE DE 12mm (6.6.2)



APLICAÇÃO DO SISTEMA NA VERTICAL
VERTICAL APPLICATION
APPLICATION VERTICALE DU SYSTÈME

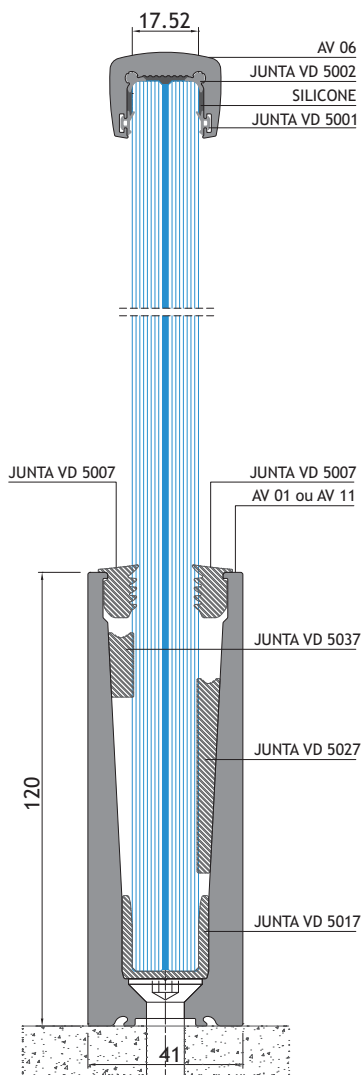
APLICAÇÃO DO SISTEMA NA LATERAL
LATERAL APPLICATION
APPLICATION LATÉRALE DU SYSTÈME

APLICAÇÃO DO SISTEMA EMBUTIDO
BUILT-IN APPLICATION
APPLICATION ENCASTRÉ DU SYSTÈME

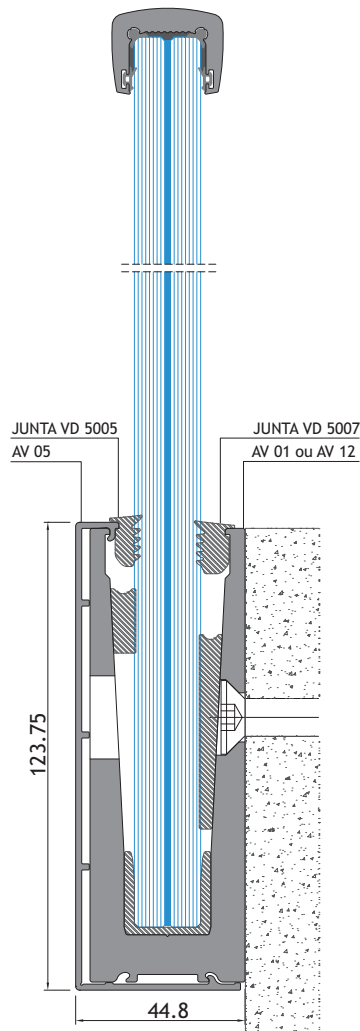
GUARDA-CORPOS PARA VIDRO DE 16mm (8.8.4)

RAILING FOR 16mm GLAZING (8.8.4)

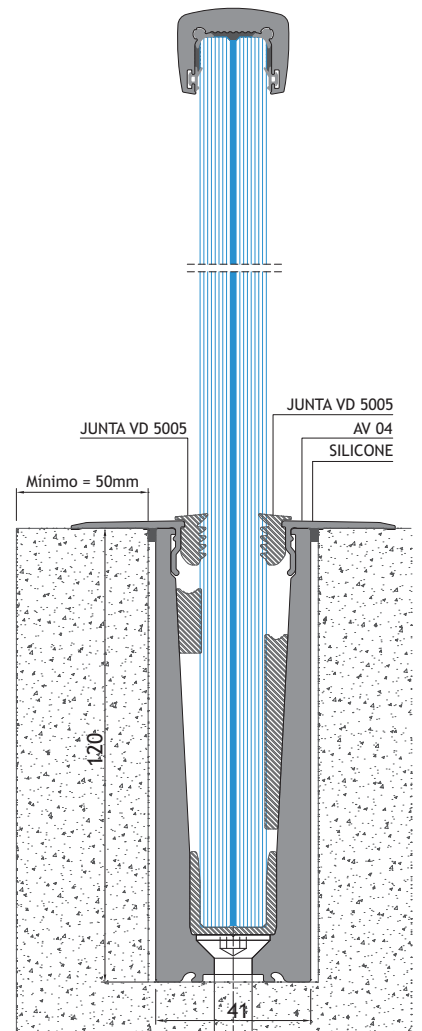
GARD-CORPS POUR VERRE DE 16mm (8.8.4)



APLICAÇÃO DO SISTEMA NA VERTICAL
VERTICAL APPLICATION
APPLICATION VERTICAL DU SYSTÈME



APLICAÇÃO DO SISTEMA NA LATERAL
LATERAL APPLICATION
APPLICATION LATÉRAL DU SYSTÈME

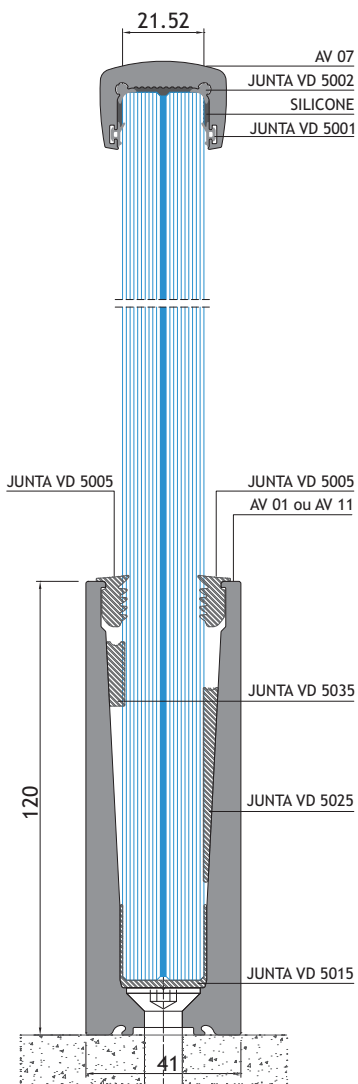


APLICAÇÃO DO SISTEMA EMBUTIDO
BUILT-IN APPLICATION
APPLICATION ENCASTRÉ DU SYSTÈME

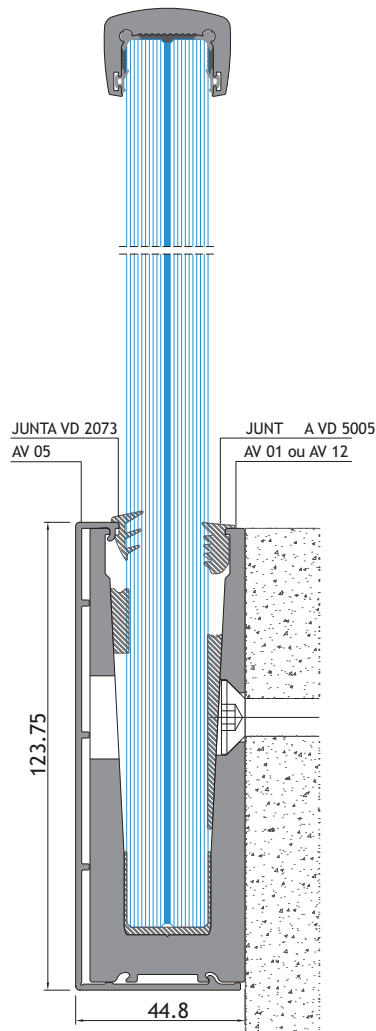
GUARDA-CORPOS PARA VIDRO DE 20mm (10.10.4)

RAILING FOR 16mm GLAZING (10.10.4)

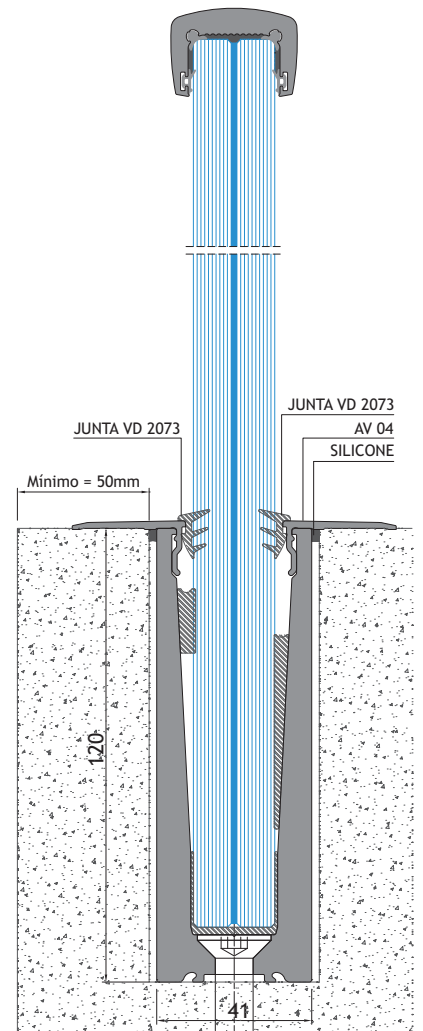
GARD-CORPS POUR VERRE DE 16mm (10.10.4)



APLICAÇÃO DO SISTEMA NA VERTICAL
VERTICAL APPLICATION
APPLICATION VERTICAL DU SYSTÈME



APLICAÇÃO DO SISTEMA NA LATERAL
LATERAL APPLICATION
APPLICATION LATÉRAL DU SYSTÈME

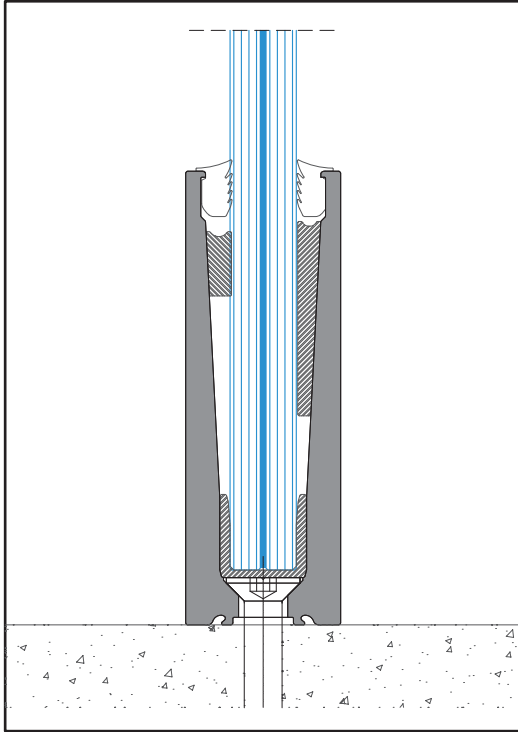


APLICAÇÃO DO SISTEMA EMBUTIDO
BUILT-IN APPLICATION
APPLICATION ENCASTRÉ DU SYSTÈME

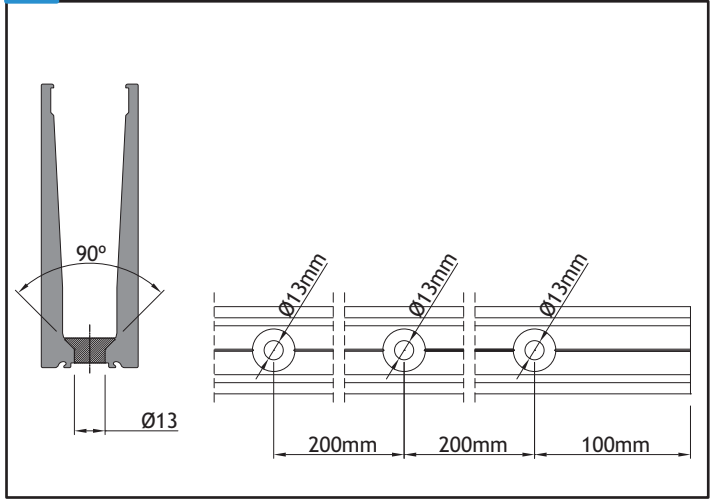
ESQUEMA DE FIXAÇÃO DO SISTEMA DE GUARDA CORPOS - COM FIXAÇÃO VERTICAL

RAILING SYSTEM FIXATION PLAN - VERTICAL APPLICATION

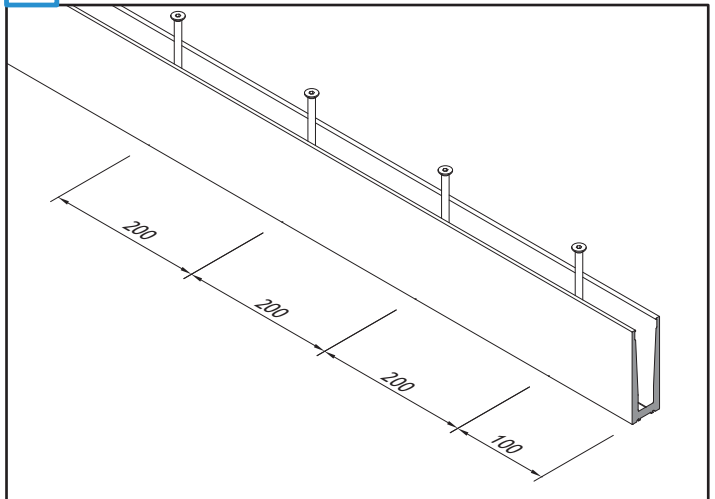
PLAN DE FIXATION DU SYSTÈME DE GARD CORPS - APPLICATION VERTICALE



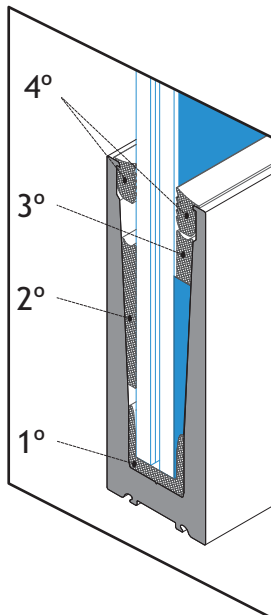
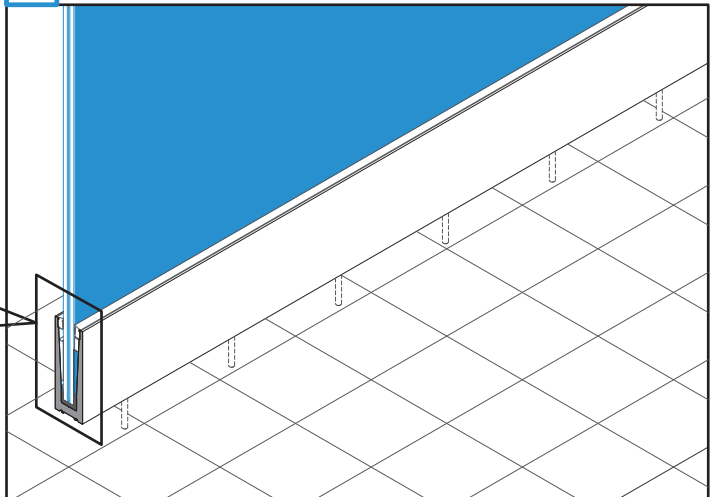
1 FUROS DE Ø13mm ESCAREADOS
HOLES Ø13mm COUNTERSUNK | TROUS Ø13mm FRAISÉE



2 FIXAÇÃO DO PERFIL AV 01
PROFILE AV 01 FIXATION | FIXATION DE PROFIL AV 01



3 APLICAÇÃO DO VIDRO
GLASS INSTALLATION | APPLICATION DE VERRE

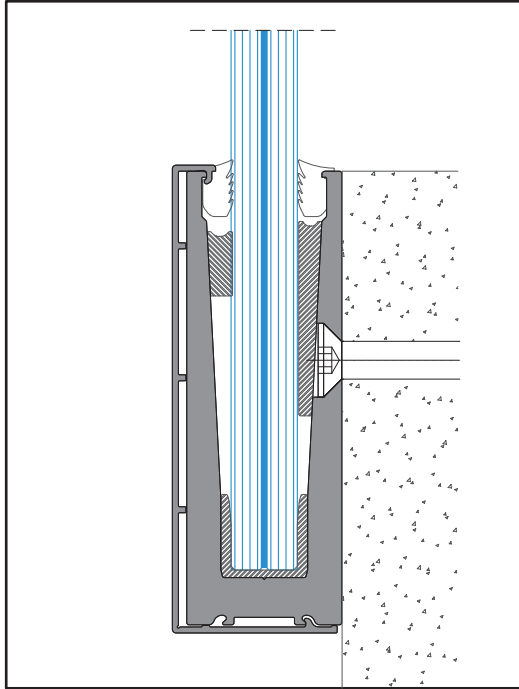


ORDEM DE APLICAÇÃO DAS JUNTAS
JOINTS APPLICATION ORDER
ORDRE D'APPLICATION DES JOINTS

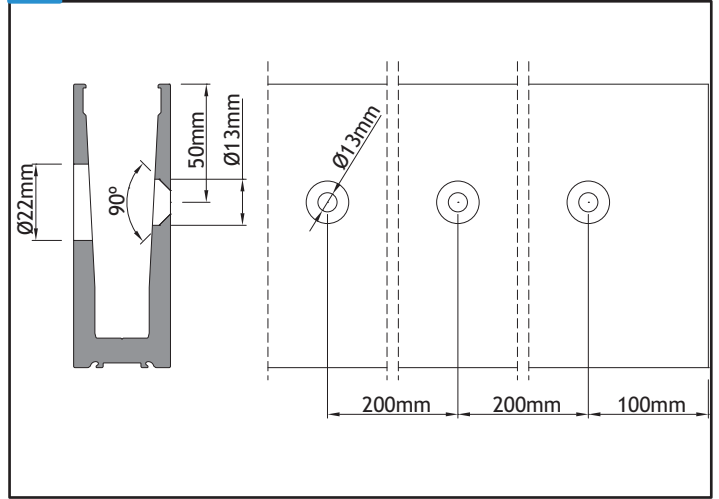
ESQUEMA DE FIXAÇÃO DO SISTEMA DE GUARDA CORPOS - COM FIXAÇÃO LATERAL

RAILING SYSTEM FIXATION PLAN - LATERAL APPLICATION

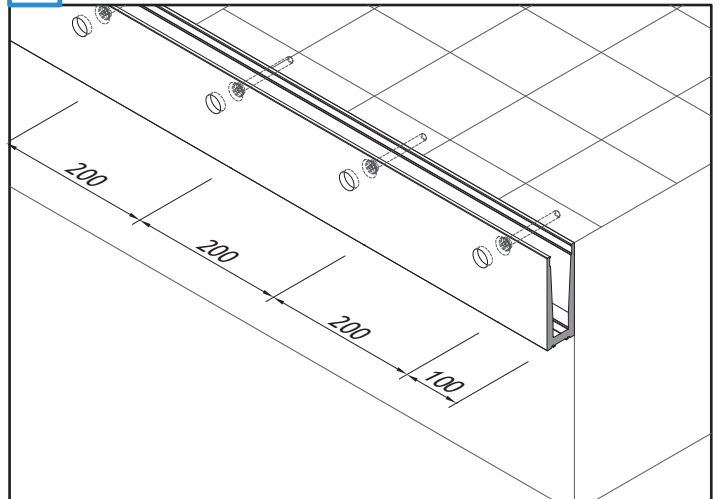
PLAN DE FIXATION DU SYSTÈME DE GARD CORPS - APPLICATION LATÉRAL



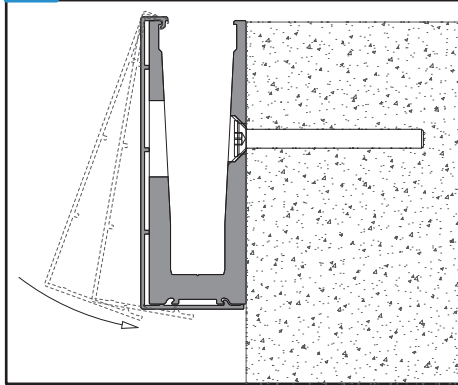
1 FUROS DE Ø13mm ESCAREADOS
HOLES Ø13mm COUNTERSUNK | TROUS Ø13mm FRAISÉE



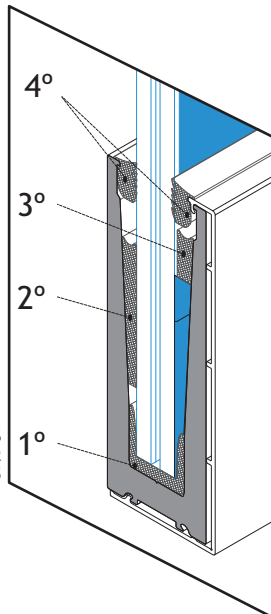
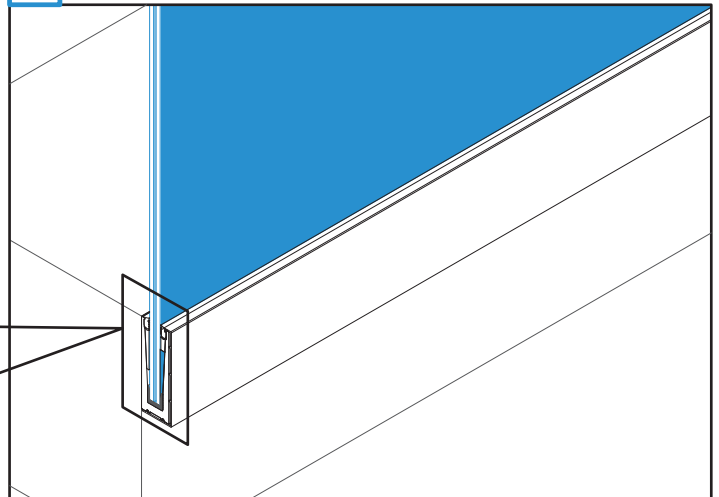
2 FIXAÇÃO DO PERFIL AV 01
PROFILE AV 01 FIXATION | FIXATION DE PROFIL AV 01



3 APLICAÇÃO DA CAPA AV 05
COVER AV 05 APPLICATION | APPLICATION DE PROFIL AV 05

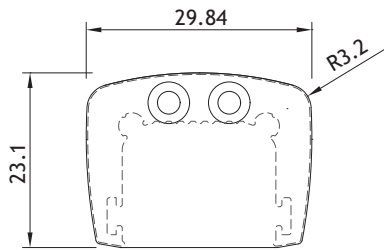


4 APLICAÇÃO DO VIDRO
GLASS INSTALLATION | APPLICATION DE VERRE

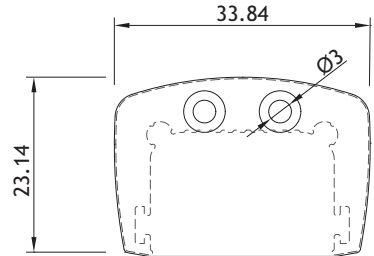


ORDEM DE APLICAÇÃO DAS JUNTAS
JOINTS APPLICATION ORDER
ORDRE D'APPLICATION DES JOINTS

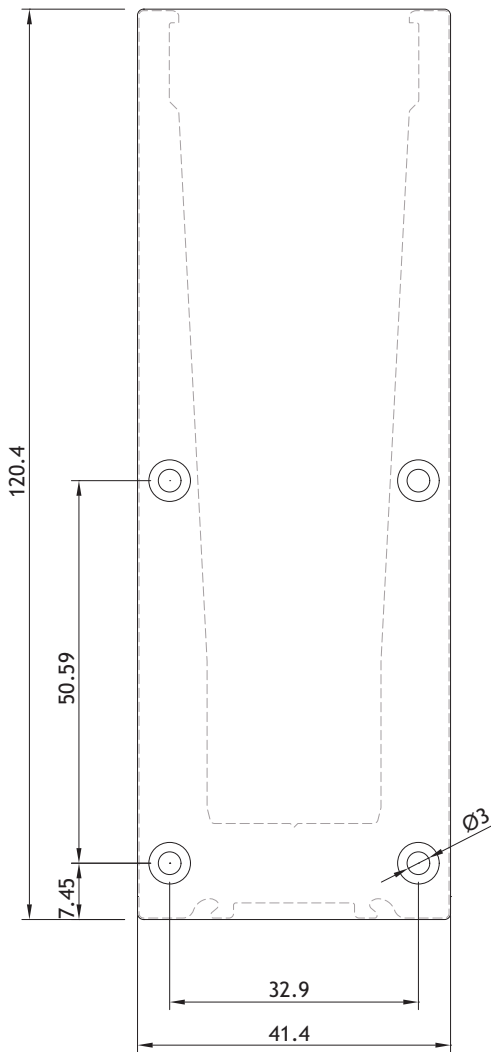
TOPOS
CAP COVERS
EMBOUTS



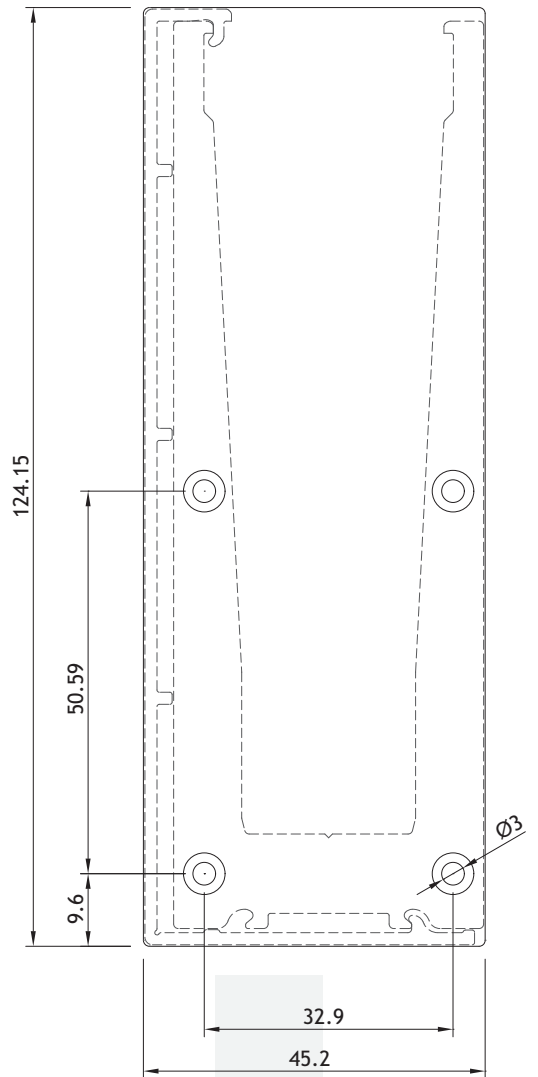
TOPO AV 06



TOPO AV 07



TOPO AV 01



TOPO AV 01/AV 05 (Esquerdo)
e
TOPO AV 01/AV 05 (Direito)





SISTEMAS
EURO 2000®
PERFIS DE ALUMÍNIO E VIDROS PARA ARQUITECTURA

SOSOARES

Rua do Campo Alegre, 474
4150-170 Porto
T +351 226 096 709 | F +351 226 005 642
E comercial@sosoares.pt

METALFER

Travessa do Bolegão, 146
Apartado 1
3754-904 Fermentelos
T +351 234 729 740 | F +351 234 729 741
E metalfer@sosoares.pt

ALFA SUL

EN Lisboa-Sintra Km 14
Apartado 156
2726-936 Mem Martins
T +351 219 265 090 | F +351 219 265 098
E alfa.sul@sosoares.pt

ALULIDER

Pavilhão Industrial H - Plataforma 13D
Zona Franca Industrial
9200-047 Caniçal - Madeira
T +351 291 960 494 | F +351 291 960 497
E alulider@sosoares.pt

PERFIS OEIRAS

Rua da Colónia - Quinta da Cardosa
Apartado 214 - Abrunheira
2711-952 Sintra
T +351 219 156 660 | F +351 219 156 661
E perfis.oeiras@sosoares.pt

www.sosoares.pt





sistema de batente de 67mm com corte térmico

67mm opening system with thermal break

système d'ouvrant de 67mm à rupture de pont thermique



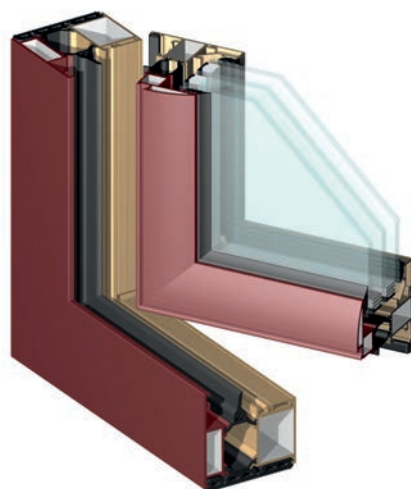
SISTEMAS
EURO 2000[®]
PERFIS DE ALUMÍNIO E VIDROS PARA ARQUITECTURA



Características do Sistema - Sistema LT

System features - LT System

Caractéristiques du système - Système LT

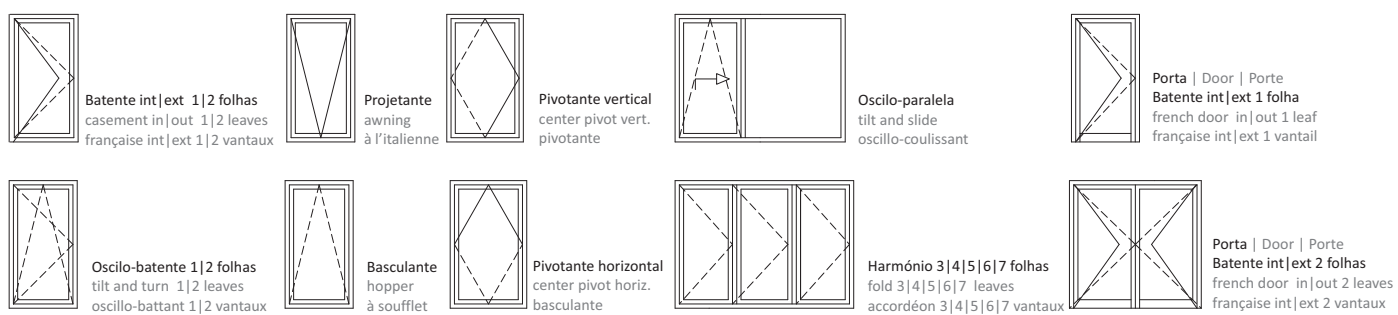


O sistema LT foi projectado para responder às necessidades de grande conforto. A combinação deste sistema com vidros triplos selectivos proporciona altas prestações de isolamento térmico e/ou acústico.

The LT system has been designed to provide great comfort. The combination of this system with selective triple glazing offers high thermal and/or acoustic insulation.

Le système LT a été conçu pour répondre aux exigences de grand confort. La combinaison de ce système et du triple vitrage procure de hautes prestations d'isolation thermique et acoustique.

Apresentação:	Reta Oval
Presentation	Straight Oval
Présentation	Droite Ovale
Dimensões:	Aro Fixo: 67mm
Dimensions	Fixed frame
Dimension	Cadre fixe
	Aro Móvel: 74mm
	Mobile frame
	Cadre mobile
Bites:	Retos ou Redondos
Glazing beads	Straight or Round
Parcloses	Droite ou Arrondie
Enchimento:	De 20 a 53mm
Filling	From 20 to 53mm
Remplissage	De 20 à 53mm
Cortes:	45°
Cuts	45°
Coupes	45°
Vedação:	Junta em EPDM
Insulation	EPDM joints
Étanchéité	Joint en EPDM
Unições:	Exteriores de várias dimensões Esquadros de bloqueio interiores e uniões de travessa
Joint	Exteriors of several dimensions Inner blocking brackets and transoms unions
Union	Extérieures de différentes dimensions Équerres de verrouillage intérieures et unions des traverses
Peso máximo:	Janela batente (int./ext. 1 2 folhas) - 150 Kg/folha leaf vantail
Maximum weight	Casement (in/out 1 2 leaves) Fenêtre à la française (int./ext. 1 2 vantaux)
Poids maximale	Porta batente (int./ext. 1 2 folhas) - 180 Kg/folha leaf vantail
	French door (in/out 1 2 leaves) Porte (int./ext. 1 2 vantaux)
	Oscilo-batente - 150 Kg/folha leaf vantail
	Tilt and turn Oscillo-Battant
	Oscilo-paralela - 160 Kg/folha leaf vantail
	Tilt and slide Oscillo-coulissant
	Projetante - 120 Kg/folha leaf vantail
	Awning à l'italienne
	Pivotante Vertical - 175 Kg/folha leaf vantail
	Center pivot hvertical Pivotante
	Pivotante Horizontal - 175 Kg/folha leaf vantail
	Center pivot horizontal Basculante
	Basculante - 70 Kg/folha leaf vantail
	Hopper à soufflet
	Harmónio - 80 Kg/folha leaf vantail
	Fold Accordéon
Acabamentos:	Lacados Anodizados Bicolores
Finishes	Powder coated Anodizing Bicolour
Finitions	Laqué Anodisé Bicolore



Características do Sistema - Sistema LT Oculta

System features - Concealed LT system

Caractéristiques du système - Système LT Ouvrant Caché



De forma a dar resposta às solicitações dos projetistas, foi concebida a LT Oculta. Esta vertente da LT vem colmatar uma lacuna que se fazia notar na série minimalista de correr OS, sendo agora possível compatibilizar o sistema de correr com este sistema de batente, mantendo a coerência da linguagem arquitetónica.

Concealed LT was created to answer designers' requests. This variant of LT has come to fill a gap in the minimalist sliding system OS, making it now possible to coordinate the sliding system with this opening system, maintaining architectural lines coherent.

De manière à répondre aux exigences des maîtres d'œuvre, la LT Ouvrant Caché a été élaborée. Cette version de la LT pallie à une lacune notable de la série minimaliste de coulissant OS. A présent, la série OS (coulissant) est compatible avec cette série de ouvrant et donc cohérente pour répondre à l'expression architecturale.

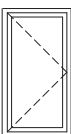
Apresentação:	Oculta	
Presentation	Concealed	
Présentation	Caché	
Dimensões:	Aro Fixo:	67mm
Dimensions	Fixed frame	
Dimension	Cadre fixe	
	Aro Móvel:	67mm
	Mobile frame	
	Cadre mobile	
Enchimento:	De 20 a 30mm	
Filling	From 20 to 30mm	
Remplissage	De 20 à 30mm	
Cortes:	45°	
Cuts	45°	
Coupes	45°	
Vedação:	Junta em EPDM	
Insulation	EPDM joints	
Étanchéité	Joint en EPDM	
União:	Exteriores de várias dimensões Esquadros de bloqueio interiores e uniões de travessa	
Joint	Exteriors of several dimensions Inner blocking brackets and transoms unions	
Union	Extérieures de différentes dimensions Équerres de verrouillage intérieures et unions des traverses	
Peso máximo:	Janela batente 1 2 folhas - 130 Kg/folha leaf vantail	
Maximum weight	Casement 1 2 leaves Fenêtre à la française 1 2 vantaux	
Poids maximale	Porta batente 1 2 folhas - 150 Kg/folha leaf vantail	
	French door 1 2 leaves Porte 1 2 vantaux	
	Oscilo-batente - 130 Kg/folha leaf vantail	
	Tilt and turn Oscillo-Battant	
	Oscilo-paralela - 160 Kg/folha leaf vantail	
	Tilt and slide Oscillo-coulissant	
	Basculante - 70 Kg/folha leaf vantail	
	Hopper à soufflet	
Área máxima:	2,60m ² /folha	
Maximum area	2,60m ² /leaf	
Surface maximale	2,60m ² /vantail	
Acabamentos:	Lacados Anodizados Bicolores	
Finishes	Powder coated Anodizing Bicolour	
Finitions	Laqué Anodisé Bicolore	



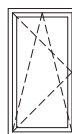
Licença nº. 1406 - Metalfer
Licença nº. 1411 - Alfa Sul



Licença nº. 809



Batente 1|2 folhas
casement 1|2 leaves
française 1|2 vantaux



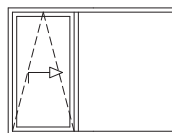
Oscilo-batente 1|2 folhas
tilt and turn 1|2 leaves
oscillo-battant 1|2 vantaux



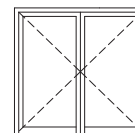
Porta | Door | Porte
Batente 1 folha
french door 1 leaf
française 1 vantail



Basculante
hopper
à soufflet



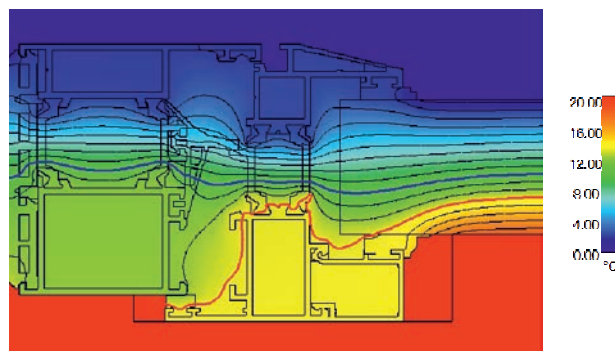
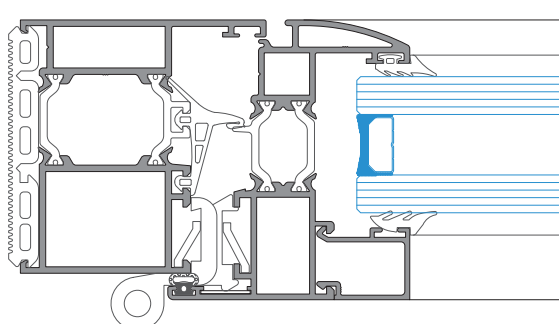
Oscilo-paralela
tilt and slide
oscillo-coulissant



Porta | Door | Porte
Batente 2 folhas
french door 2 leaves
française 2 vantaux

Desempenho do sistema
System performance
Performance du système

Marcação CE CE Marking Marquage CE NP EN 14351-1	Janela 2 folhas com 1.60x1.40m Vidro : 8 + 16 + 8 2 leaves window 1.60 x 1.40m Glass: 8 + 16 + 8 Fenêtre 2 vantaux 1.60m x 1.40m Verre:8 + 16 + 8	Janela 2 folhas + fixo lateral com 2.60x2.40m Vidro : 8 + 16 + 8 2 leaves window + lateral fixed frame 2.60 x 2.40m Glass: 8 + 16 + 8 Fenêtre 2 vantaux + panneau fixe latérale 2.60m x 2.40m Verre:8 + 16 + 8
Permeabilidade ao AR AIR Permeability Perméabilité à l'AIR	4	4
Estanquidade à ÁGUA WATER Tightness Étanchéité à l'EAU	E900	E900
Resistência ao VENTO WIND Resistance Résistance au VENT	C5	B4
Coef. Transm. TÉRMICA THERMAL Transmittance Coef. de Transmission THERMIQUE	Uw = 1,67 W/m² K Ug = 1,1W/m ² K (Janela 2 folhas com 1,60x1,40m) Ug = 1,1W/m ² K (2 leaves window with 1,60x1,40m) Ug = 1,1W/m ² K (Fenêtre de 2 vantaux avec 1,60x1,40m)	
Isolamento ACÚSTICO ACOUSTIC Insulation Isolation ACOUSTIQUE	Rw janela(dB)= 36dB Rw (IGU) = 36dB, área ≤ 2,70m ² Rw (IGU) = 36dB, area ≤ 2,70m ² Rw (IGU)=36dB, surface ≤ 2,70m ²	







7

Listagem de perfis

Profile list

Liste des profiles

23

Acessórios

Accessories

Accessoires

43

Pormenores de montagem

Assembly details

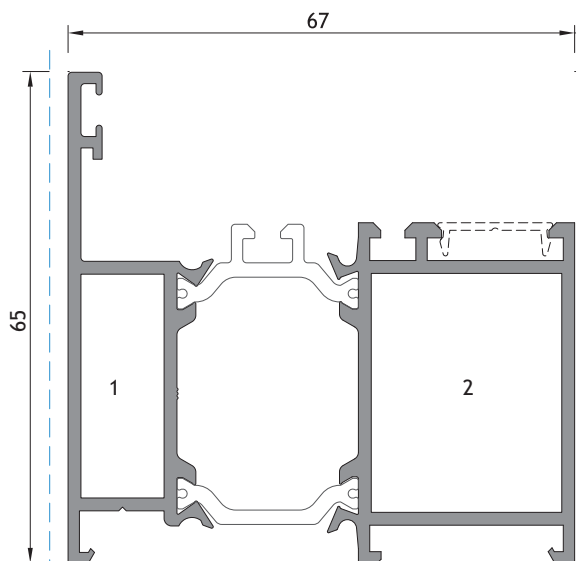
Détails de montage



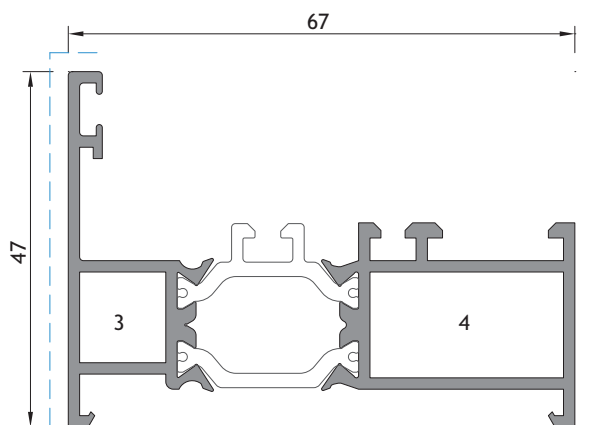
Listagem de perfis

Profile list

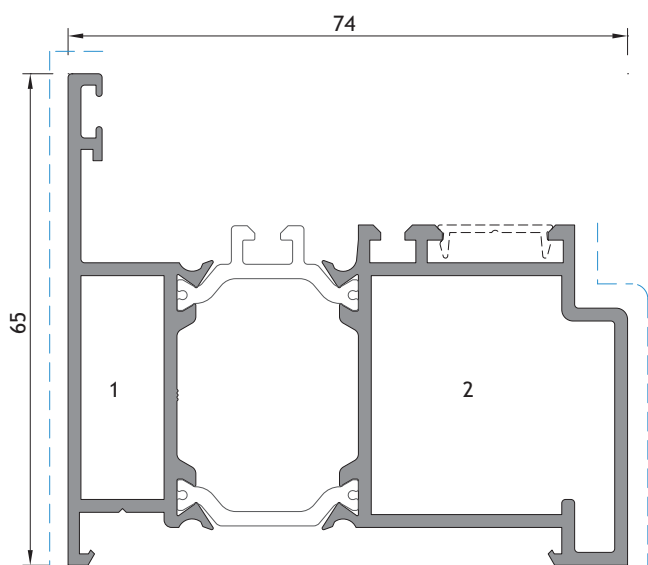
Liste des profiles



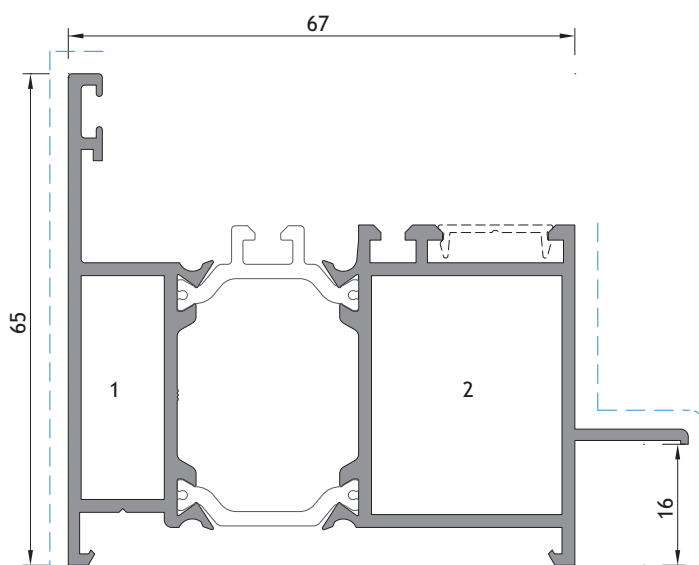
LT 07



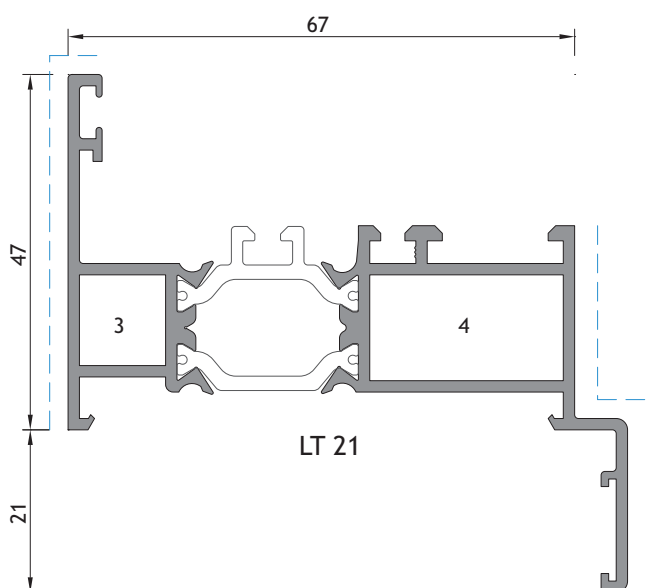
LT 01



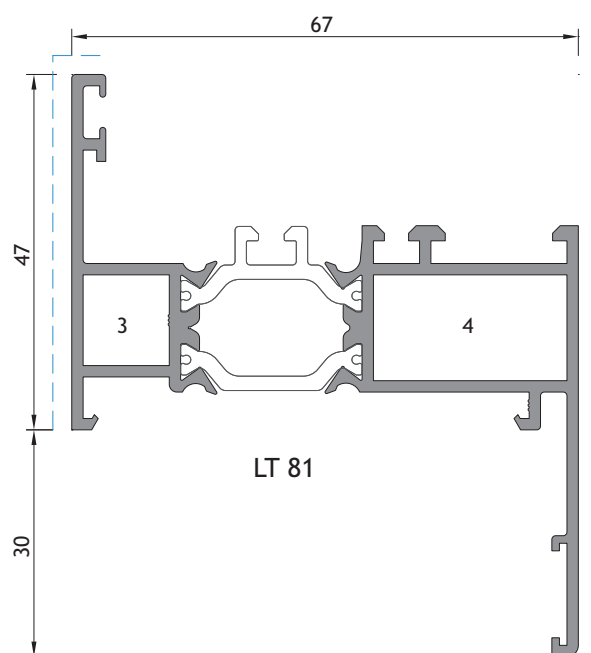
LT 68



LT 42



LT 21



LT 81



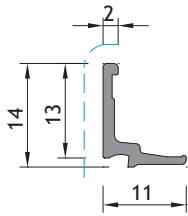
1- ESQUADRO 18-1130-C
6- ESQUADRO 18-1135-C

2- ESQUADRO AT E. G.
7- ESQUADRO SA35 CORT. P.

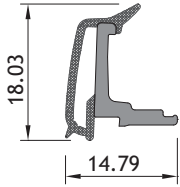
3 - ESQUADRO 18-1112-C
8 - ESQUADRO 18-1414-C

4 - ESQUADRO AT E. P.
9 - CANTO CR 0182

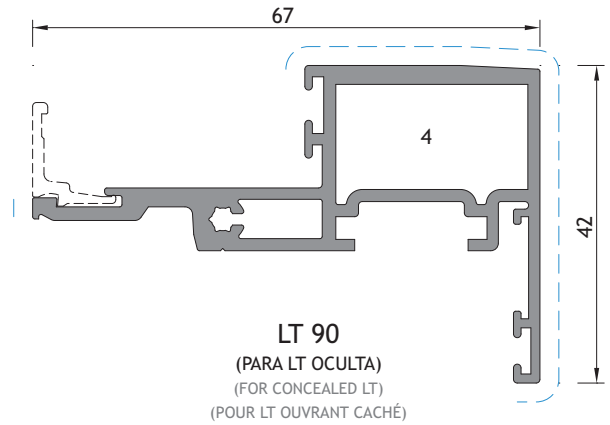
5 - ESQUADRO 26-2537-140
10 - PINO 0092 11 - ESQUADRO 1108



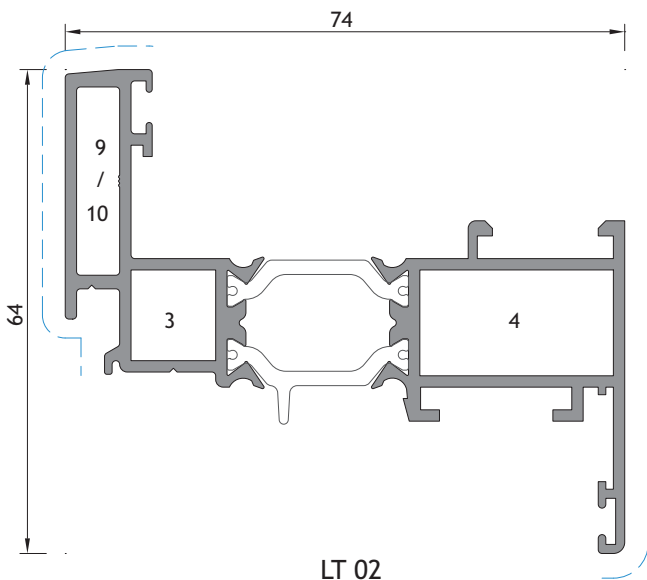
LT 95
 (BITE ANODIZADO À COR AC 05)
 (GLAZING BEAD ANODIZED AC05)
 (PARCLOSE ANODISÉ À COULEUR AC05)



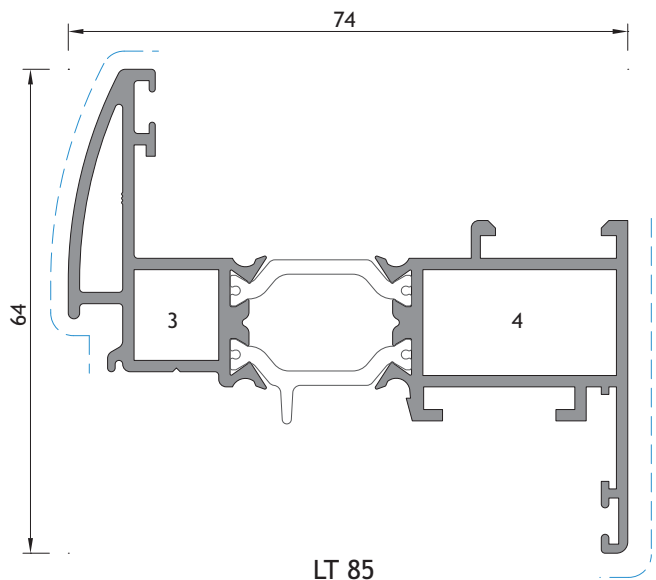
LT 905
 (BITE EM ABS - 2 DUREZAS)
 (GLAZING BEAD IN ABS - 2 HARDNESSES)
 (PARCLOSE EN - 2 DURETÉS)



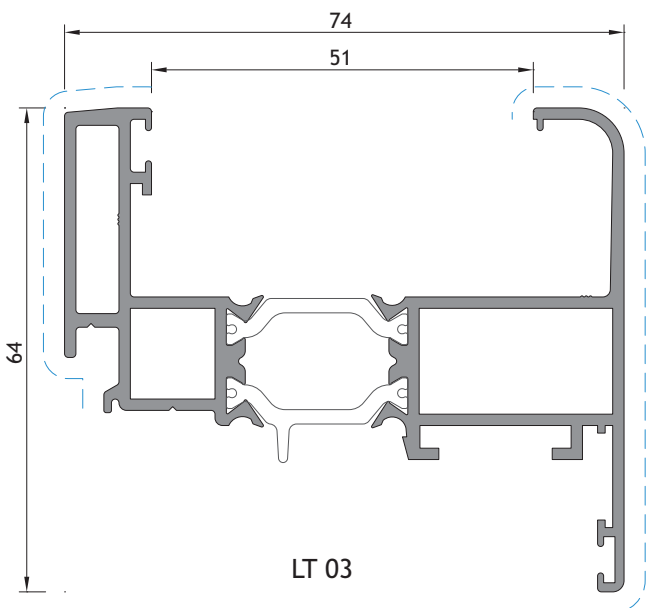
LT 90
 (PARA LT OCULTA)
 (FOR CONCEALED LT)
 (POUR LT OUVRANT CACHÉ)



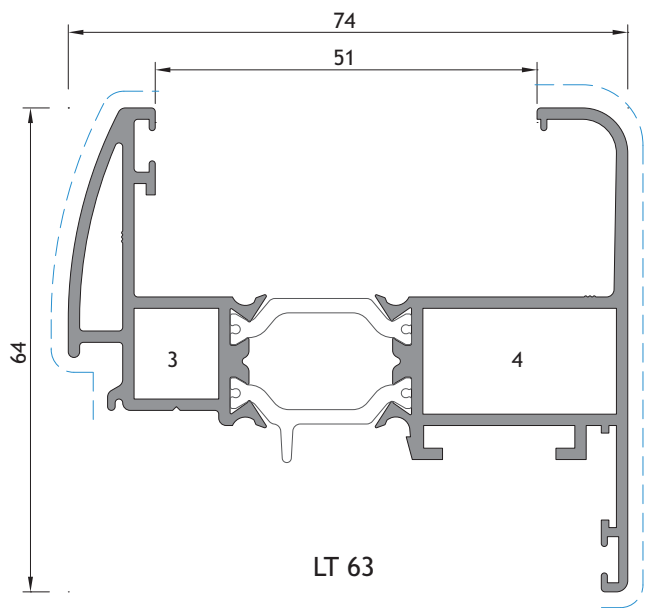
LT 02



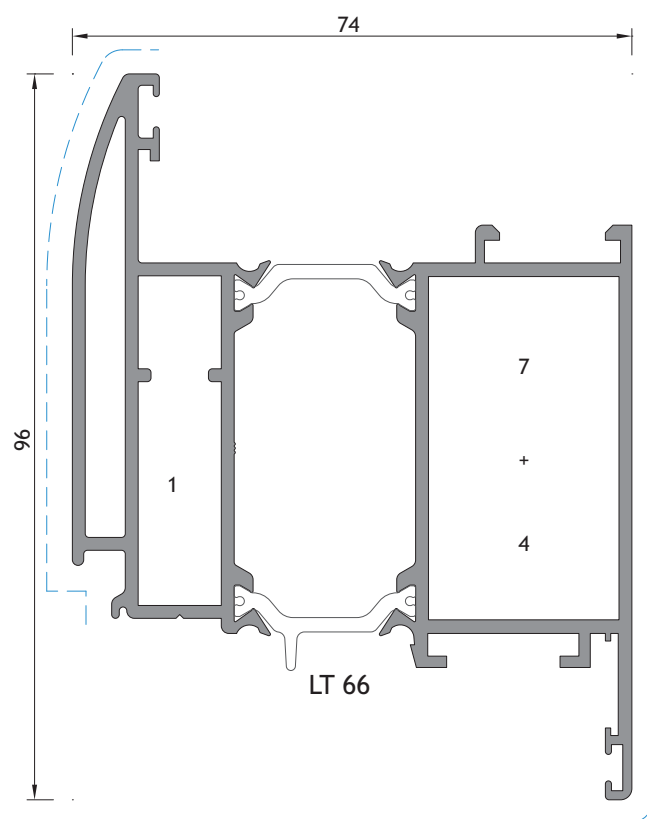
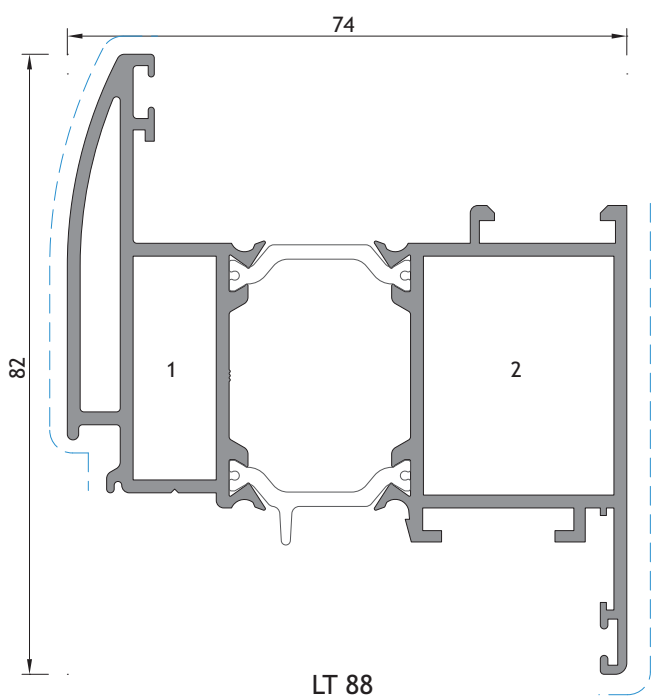
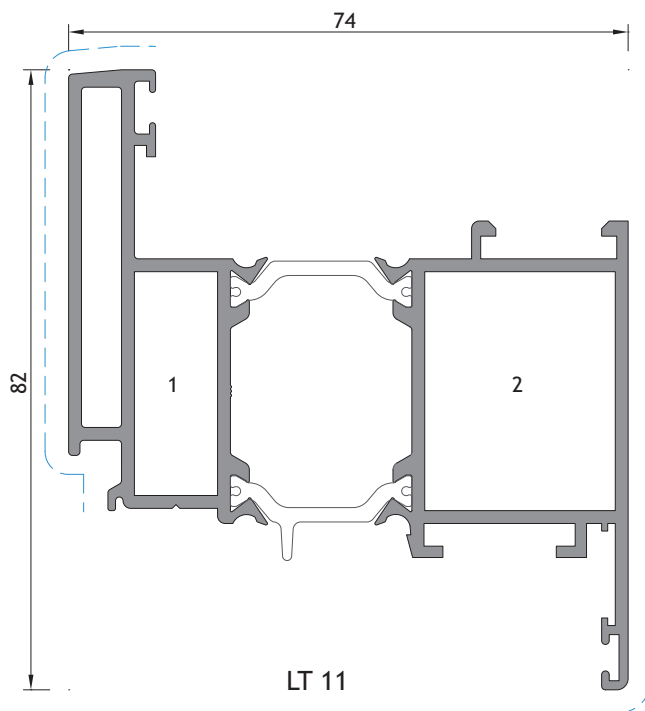
LT 85

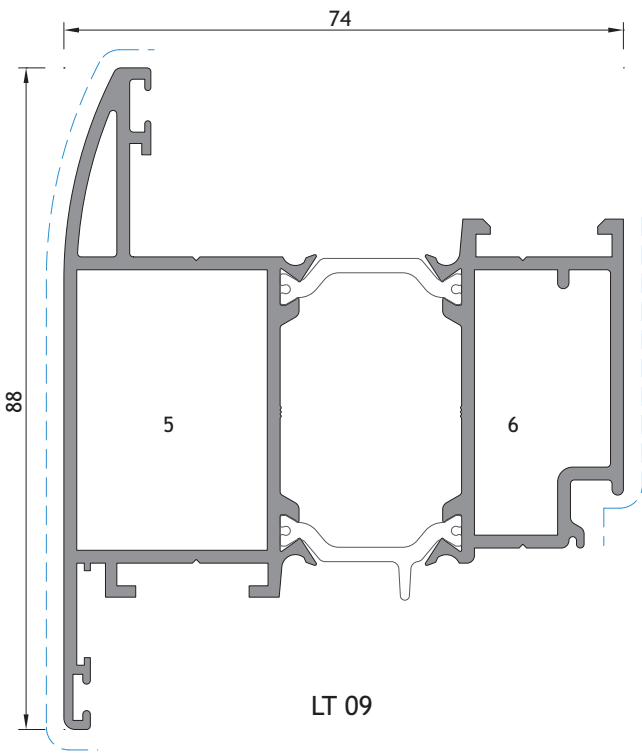


LT 03

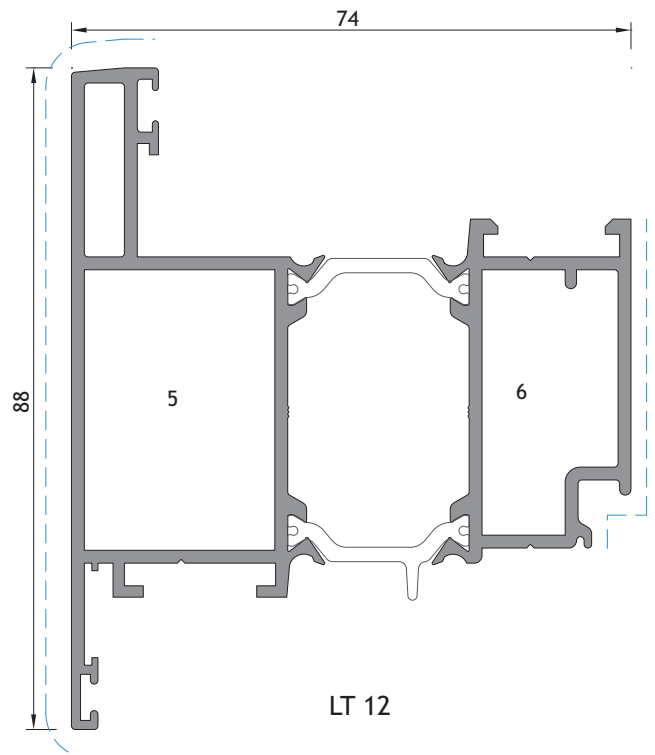


LT 63

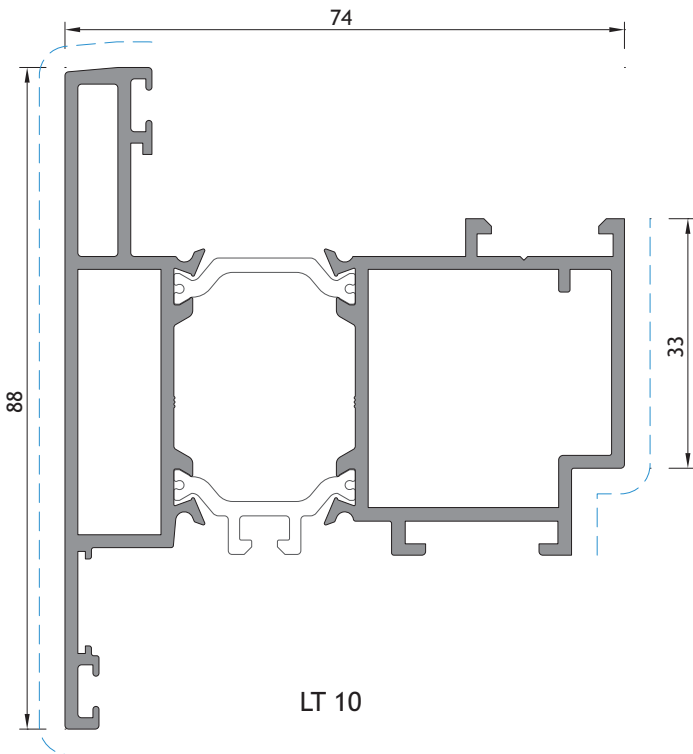




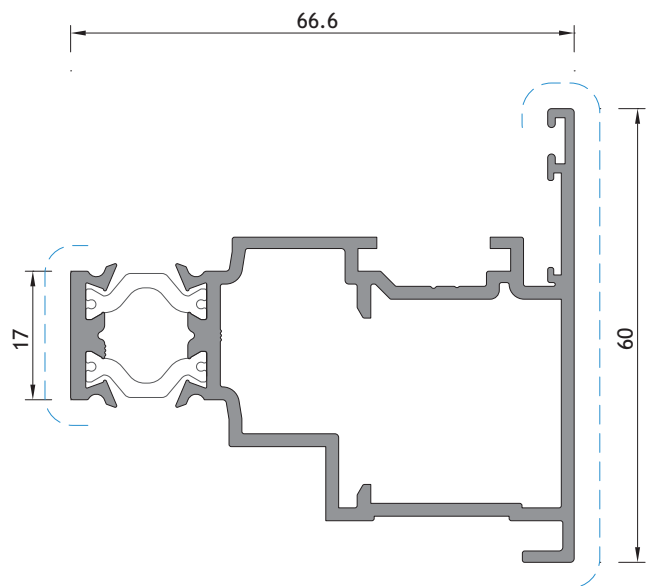
LT 09



LT 12

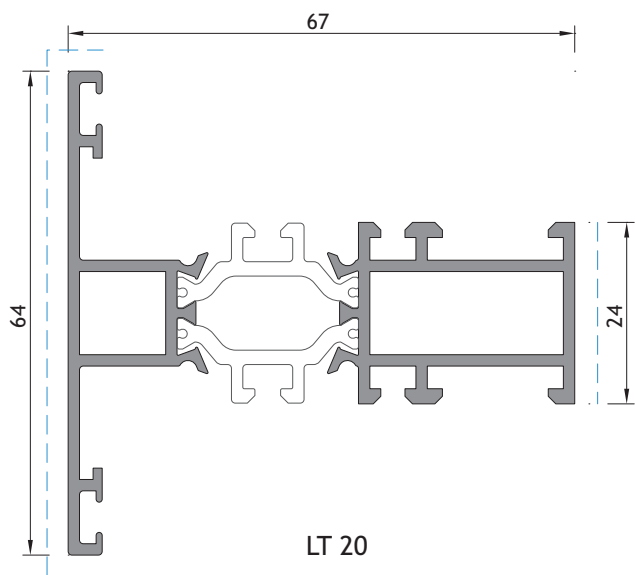


LT 10

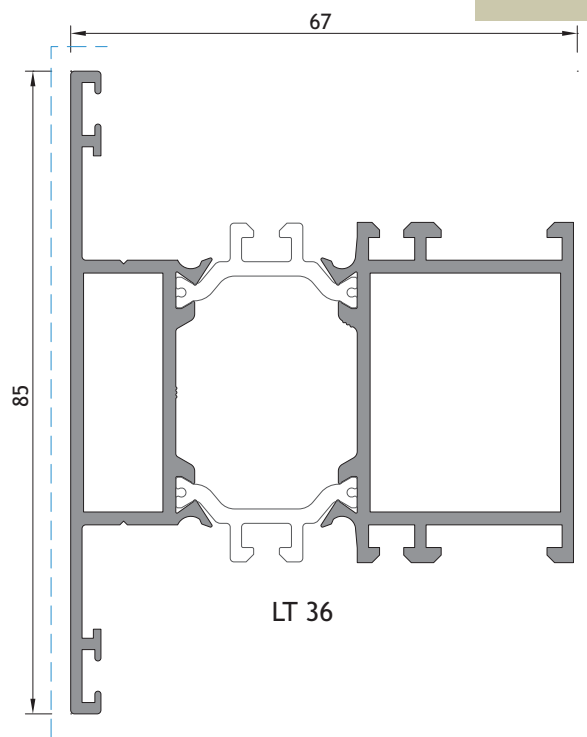


LT 24

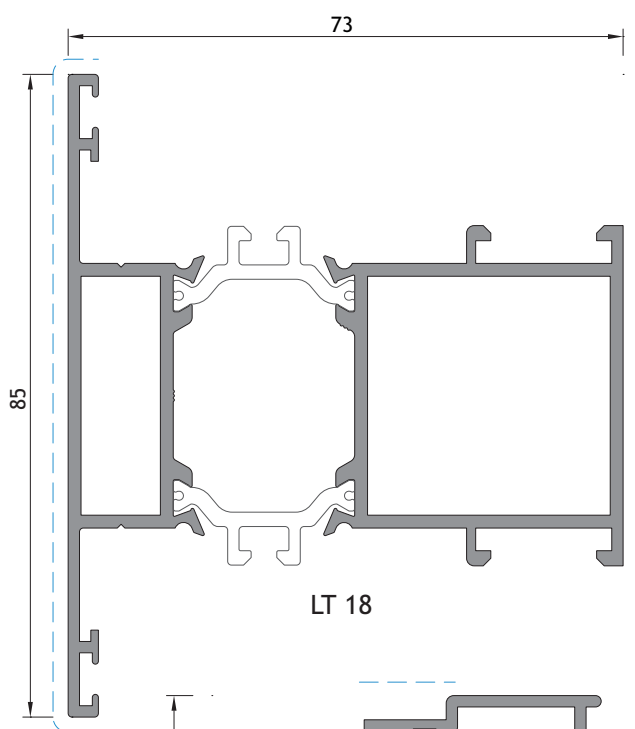
(INVERSOR PARA PIVOTANTE)
(INVERTOR FOR PIVOTING)
(INVERSEUR POUR PIVOTANTE)



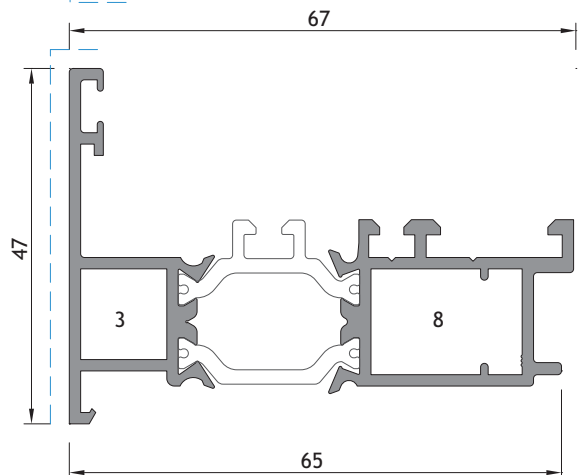
LT 20



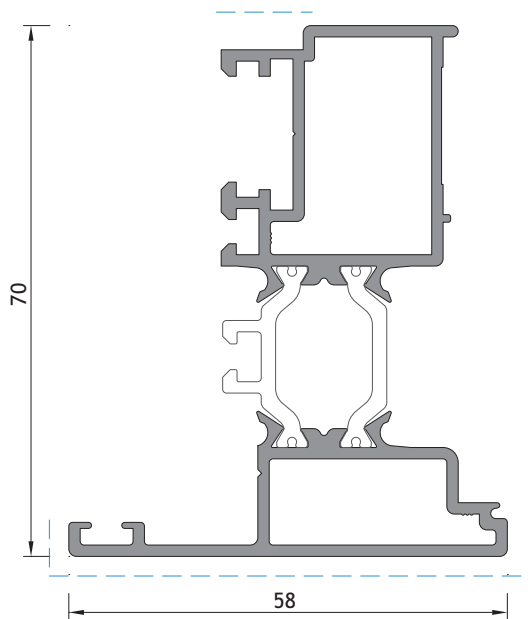
LT 36



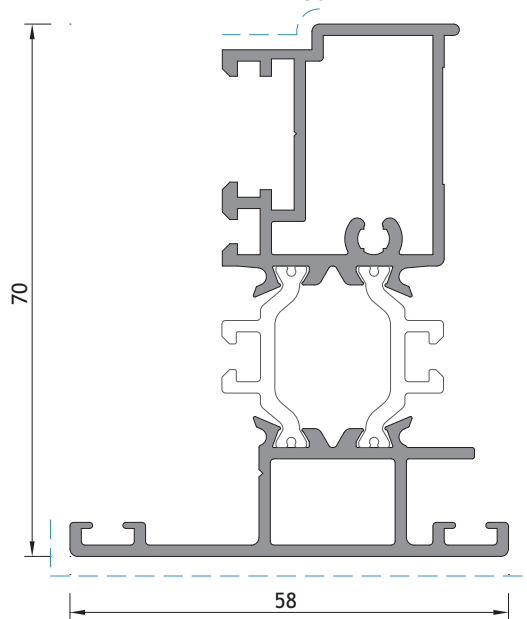
LT 18



LT 83



LT 06



LT 96

(PARA LT OCULTA) | (FOR CONCEALED LT) | (POUR LT CACHÉ)



1- ESQUADRO 18-1130-C
6- ESQUADRO 18-1135-C

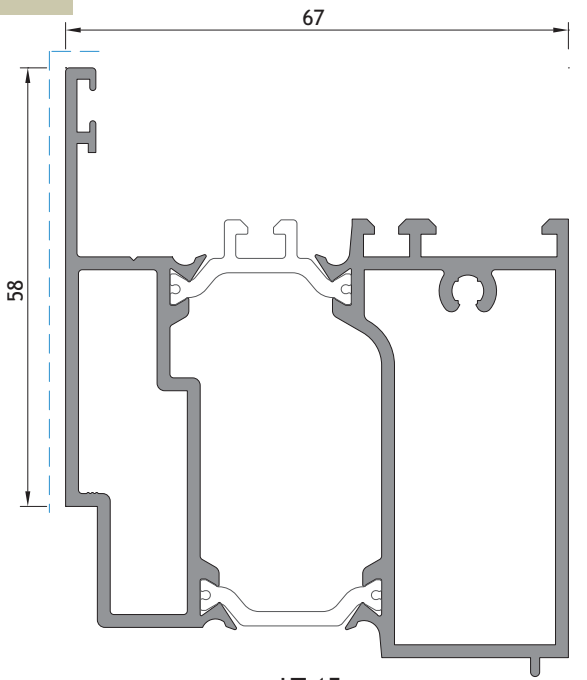
2- ESQUADRO AT E. G.
7- ESQUADRO SA35 CORT. P.

3- ESQUADRO 18-1112-C
8- ESQUADRO 18-1414-C

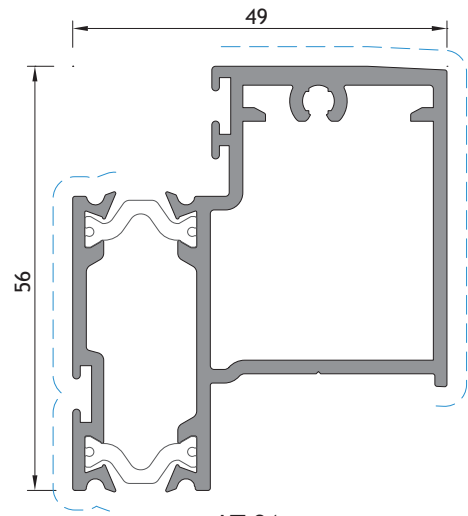
4- ESQUADRO AT E. P.
9- CANTO CR 0182

5- ESQUADRO 26-2537-140

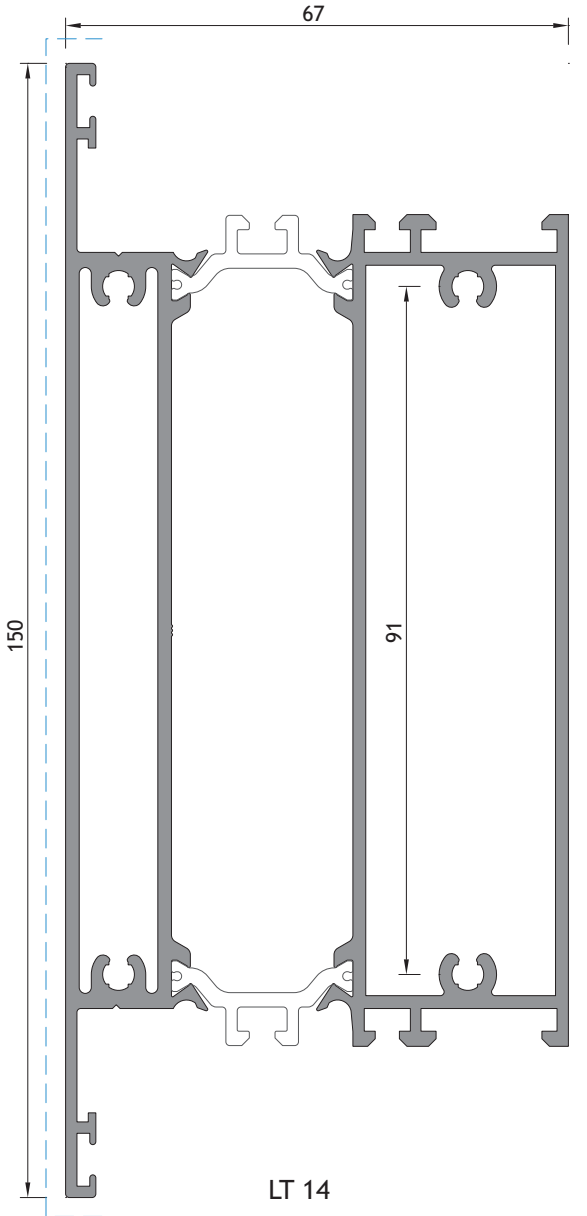
10- PINO 0092 11- ESQUADRO 1108



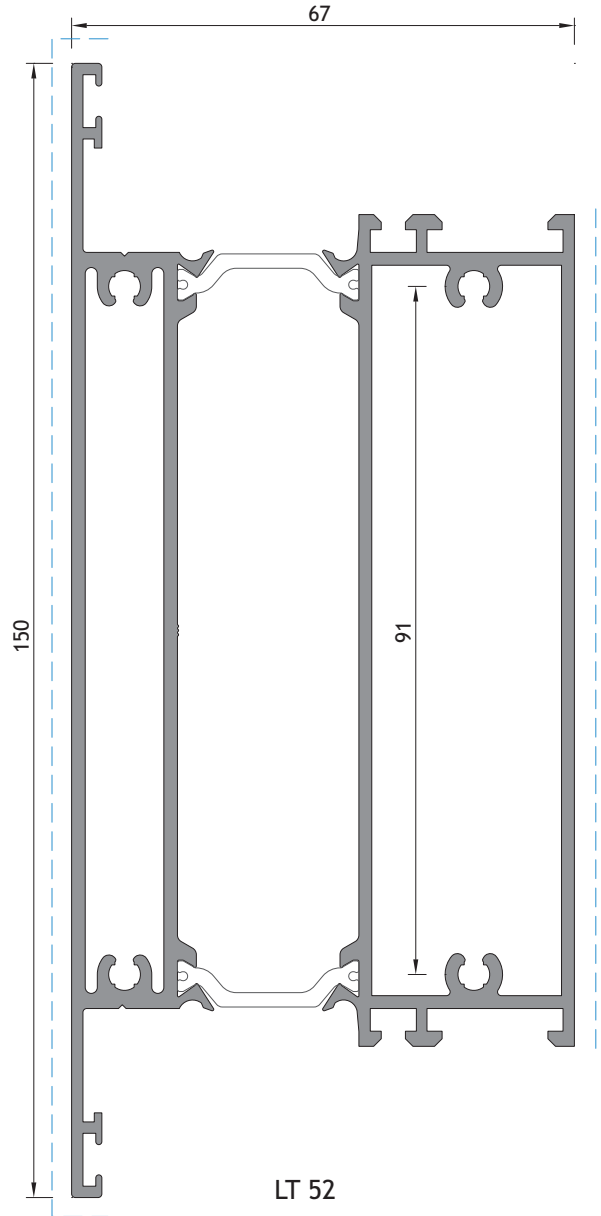
LT 15



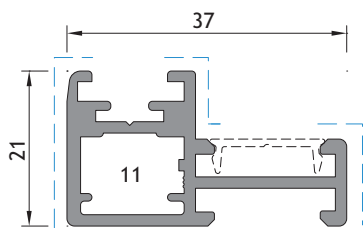
LT 91
(PARA LT OCLTA)
(FOR CONCEALED LT | POUR LT CACHÉ)



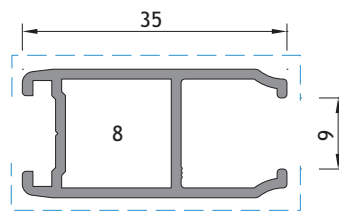
LT 14



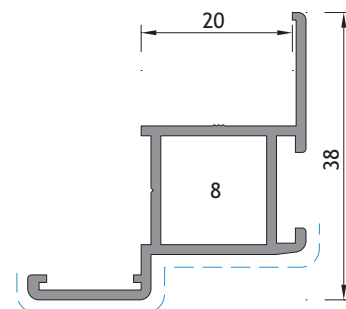
LT 52



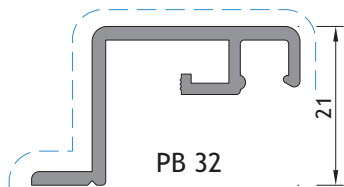
KY 84



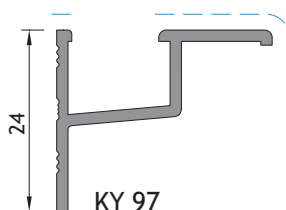
KY 70



KY 69



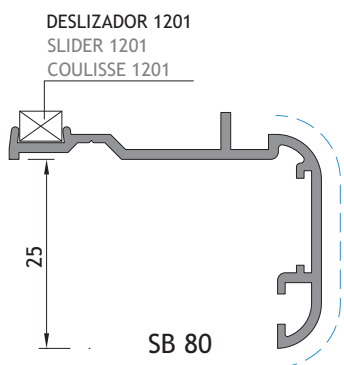
PB 32



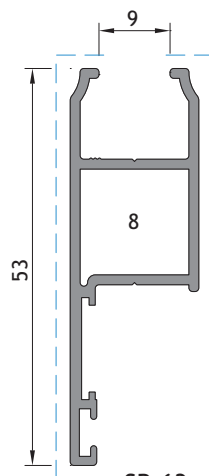
KY 97



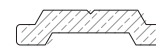
SA 33



SB 80

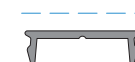


SB 63

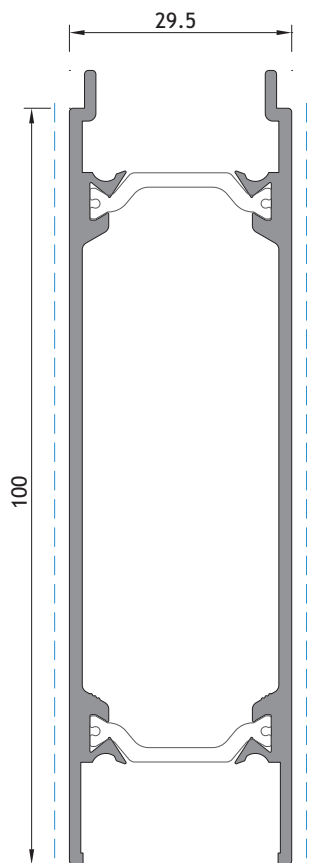


* AT 33

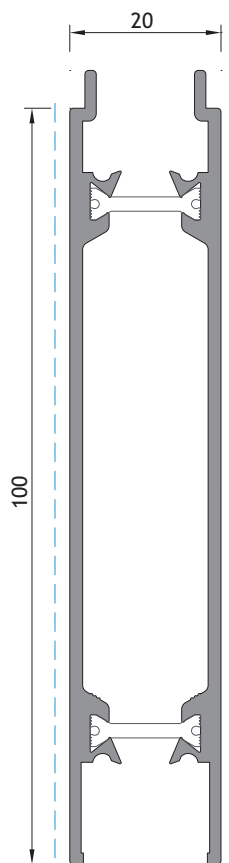
PERFIL EM POLIAMIDA
PROFILE IN POLYAMIDE
PROFIL EN POLYAMIDE



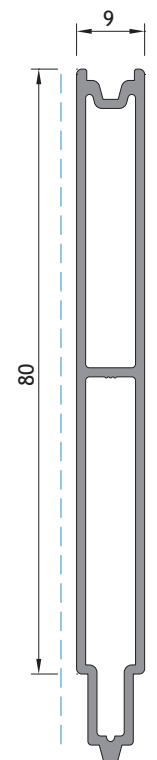
AT 30



LT 16



AT 16



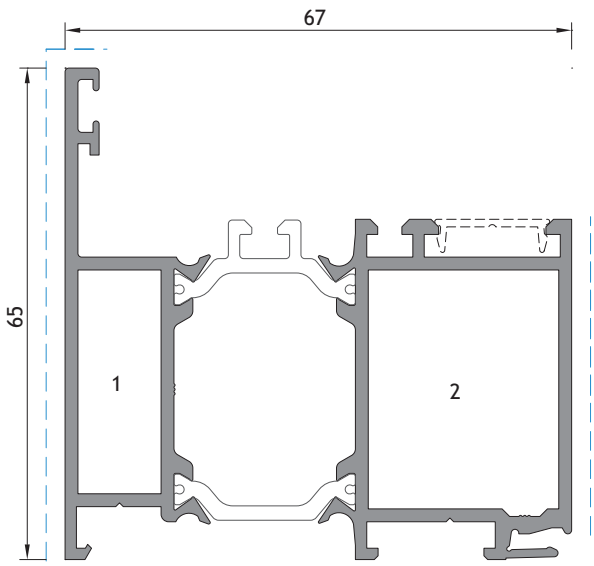
SB 64



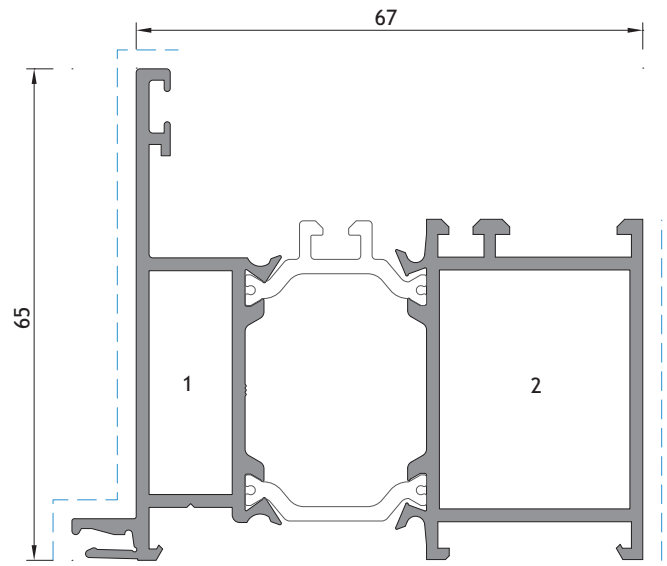
8 - ESQUADRO 18-1414-C

11 - ESQUADRO 1108

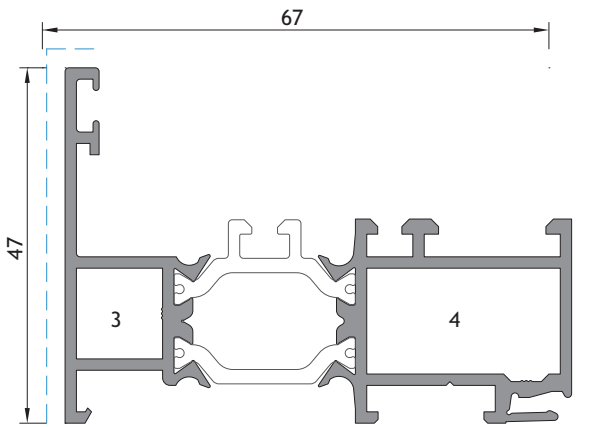
* NÃO UTILIZAR EM FERRAGENS OSCILO-BATENTE E/OU OSCILO-PARALELA
DO NOT USE IN TILT-AND-TURN AND/OR TILT-AND-SLIDE HARDWARE
NE PAS UTILISER DANS LES ACCESSOIRES OSCILLO-BATTANT ET/OU OSCILLO-COULISSANT



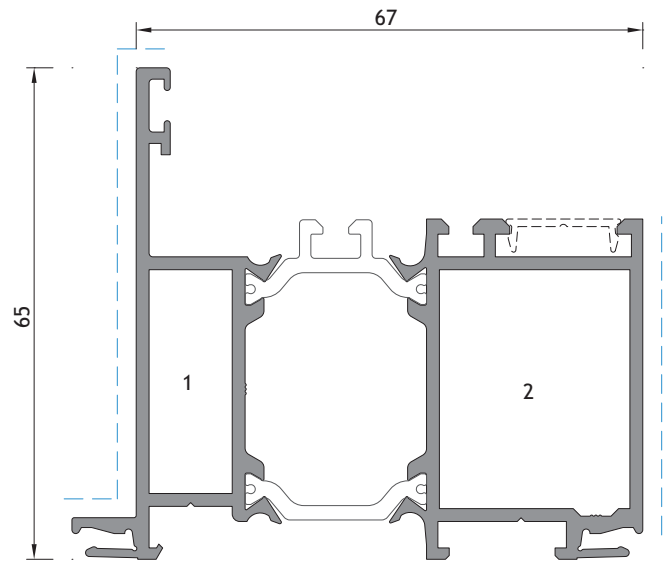
LT 47



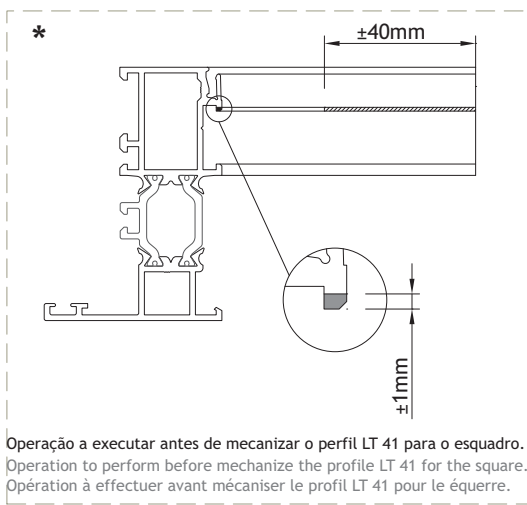
LT 67



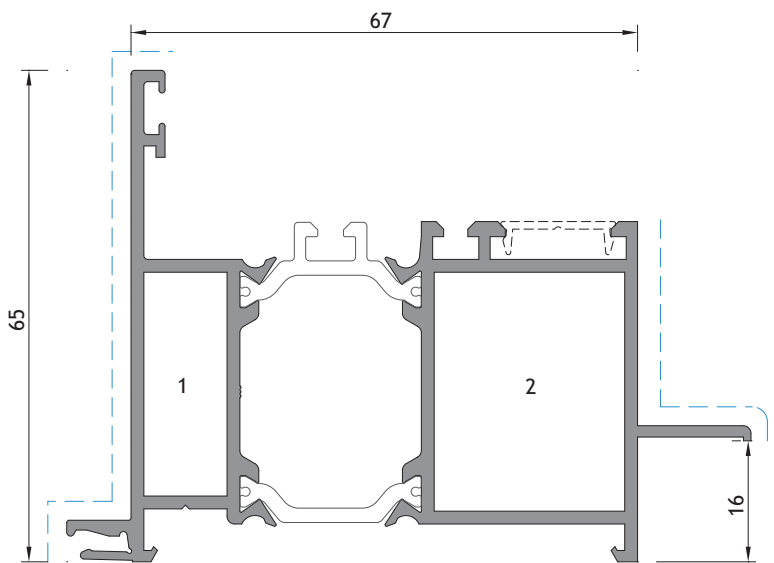
* LT 41



LT 57



*
 Operação a executar antes de mecanizar o perfil LT 41 para o esquadro.
 Operation to perform before mechanize the profile LT 41 for the square.
 Opération à effectuer avant mécaniser le profil LT 41 pour le équerre.



LT 62

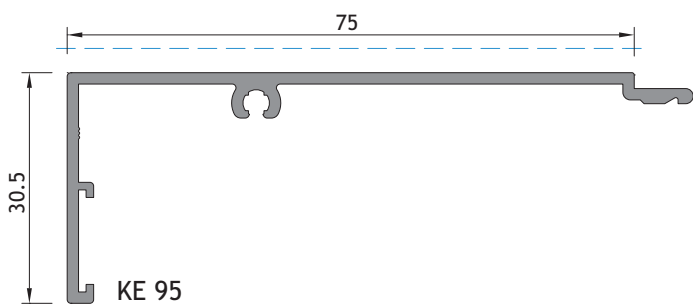
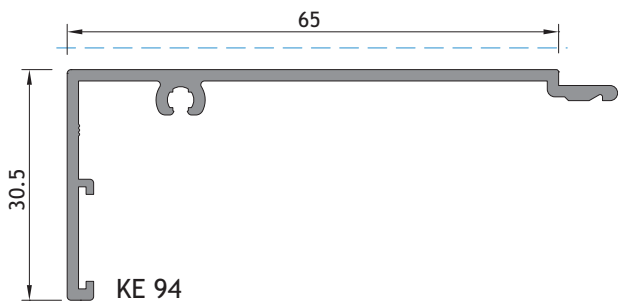
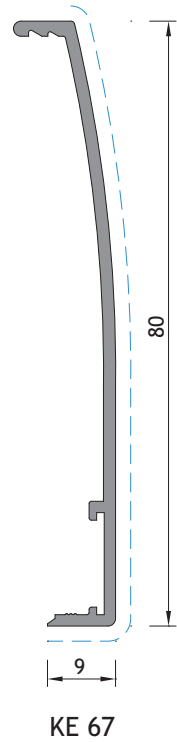
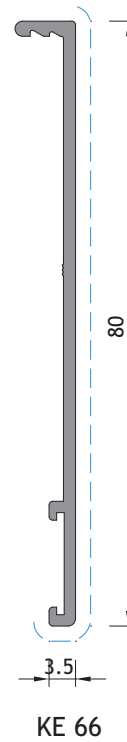
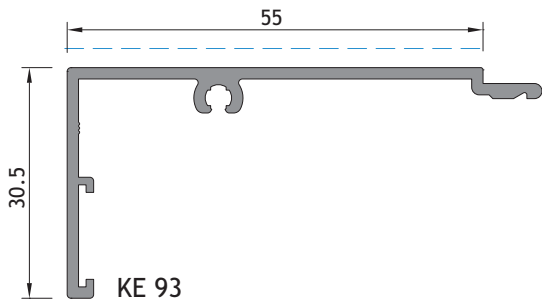
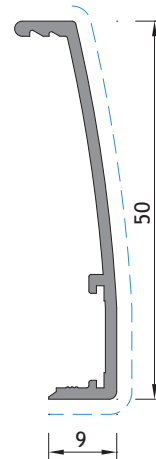
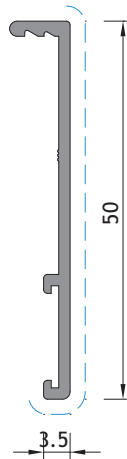
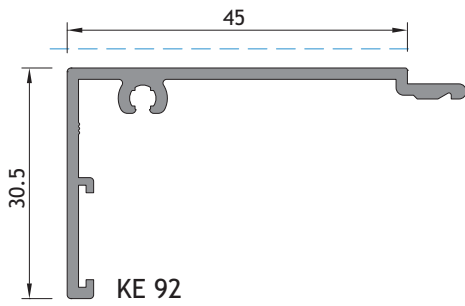
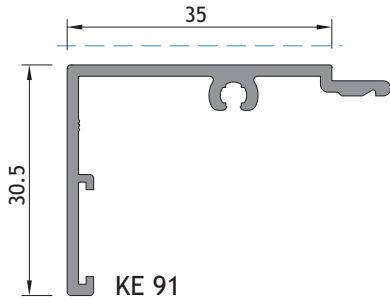
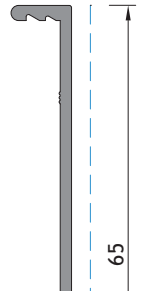
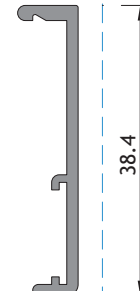
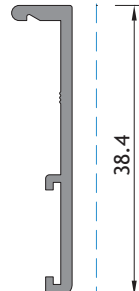
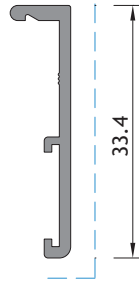
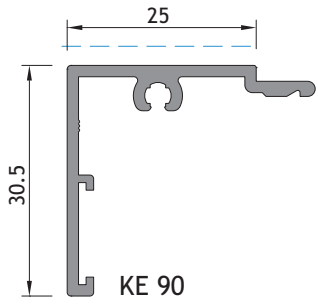


TABELA DE BITES | GLAZING BEADS | PARCLOSES

20.9	24.5	38
AT 90	AT 90	
22.9	26.5	36
AT 98	AT 98	
25.8	29.5	33
AT 91	AT 91	
29.8	33.5	29
AT 89	AT 89	
32.8	36.5	26
AT 92	AT 92	
36.7	40.5	22
AT 97	AT 97	
39.6	43.5	19
AT 93	AT 93	
42.6	46.5	16
AT 94	AT 94	
46.5	50.5	12
AT 95	AT 95	
49.5	53.5	9
AT 96	AT 96	
53.5	57.5	5
AT 99	AT 99	
62.5	62.5	

BITES PARA LT-OCULTA
GLAZING BEADS FOR LT-CONCEALED | PARCLOSES POUR LT-CACHÉ

LT 95
(Bite anodizado à cor AC05)
(Glazing bead anodized AC05)
(Parclose anodisé à couleur AC05)

LT 905
(Bite em ABS - 2 durezas)
(Glazing bead in ABS - 2 hardneses)
(Parclose en ABS - 2 duretés)

26	26
SB 92	SA 92
	22
	SA 97
19	19
SB 93	SA 93
	16
SB 94	SA 94
	12
SB 95	SA 95
	9
SB 96	SA 96

MOLA EURO 2000 Ref: 228165
Para aplicar com os bites com referência SA Lacados
To apply with the glazing beads with reference SA Lacquered
Pour appliquer avec les parclose avec référence SA laqué

PRESILHA SA 71 EM ALUMÍNIO Ref: 207202
Para aplicar com os bites com referência SA
To apply with the glazing beads with reference SA
Pour appliquer avec les parclose avec référence SA



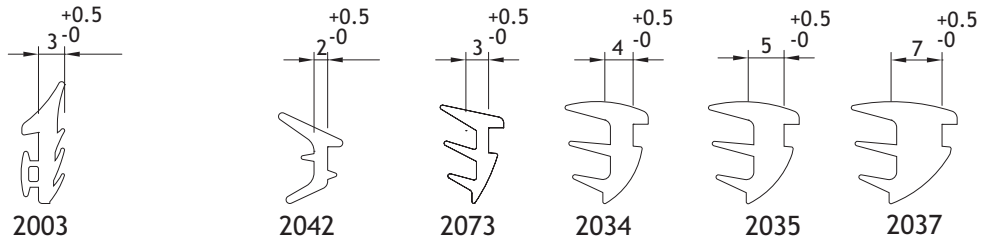


TABELA DE BITES PARA PERFIS DE 52mm

GLAZING BEADS SCHEDULE FOR 52mm PROFILES

TABLE DES PARCLOSES POUR PROFILS DE 52mm

VEDANTE EXTERIOR OUTER GASKET JOINT EXTÉRIEUR	ESPESSURA DO VIDRO THICKNESS OF GLASS ÉPAISSEUR DU VERRE	VEDANTE INTERIOR INNER GASKET JOINT INTÉRIEUR	BITE GLAZING BEAD PARCLOSE	
			RETO STRAIGHT DROITE	REDONDO ROUND ARRONDIE
2003	16	2035	AT 90	
2034	16	2034	AT 90	
2003	17	2037	AT 98	
2003	18	2073	AT 90	
2034	18	2042	AT 90	
2003	19	2035	AT 98	
2003	20	2035	AT 91	
2034	20	2035	AT 91	
2003	20	2034	AT 98	
2003	22	2034	AT 91	
2034	22	2034	AT 91	
2003	22	2042	AT 98	
2034	24	2042	AT 91	
2003	26	2073	AT 98	
2003	26	2037	AT 92	SA/ SB 92
2035	26	2035	AT 92	SA/ SB 92
2003	28	2035	AT 92	SA/ SB 92
2034	28	2034	AT 92	SA/ SB 92
2003	29	2042	AT 89	-----
2035	30	2042	AT 92	SA/ SB 92
2003	30	2037	AT 92	SA/ SB 92
2003	30	2037	AT 97	SA 97
2035	30	2035	AT 97	SA 97
2003	32	2035	AT 97	SA 97
2034	32	2034	AT 97	SA 97
2035	34	2042	AT 97	SA 97
2003	34	2035	AT 93	SA/ SB 93
2034	34	2034	AT 93	SA/ SB 93
2003	36	2034	AT 93	SA/ SB 93
2003	36	2073	AT 97	SA 97
2034	38	2042	AT 93	SA/ SB 93
2003	38	2035	AT 94	SA/ SB 94
2035	40	2042	AT 94	SA/ SB 94
2003	40	2073	AT 94	SA/ SB 94
2003	42	2035	AT 95	SA/ SB 95
2035	44	2042	AT 95	SA/ SB 95
2003	44	2073	AT 95	SA/ SB 95
2003	46	2034	AT 96	SA/ SB 96
2003	47	2037	AT 99	-----
2003	48	2073	AT 96	SA/ SB 96
2034	48	2042	AT 96	SA/ SB 96
2003	49	2035	AT 99	-----
2042	50	2042	AT 96	SA/ SB 96
2003	50	2034	AT 99	-----
2003	52	2042	AT 99	-----



Acessórios

Accessories

Accessoires







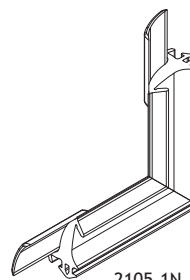
2001
(Material: EPDM)
(Caixa: 8 rolosx50m)



2051
(Material com 2 durezas)
(Zona de batente: E.P.D.M. esponjoso)
(Base: E.P.D.M. de 70° SHORE)
Rolo: 300m (150m+150m)

208274
208008

JUNTA DE ESTANQUIDADE 2001
JUNTA DE ESTANQUIDADE 2051



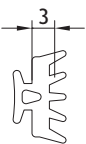
2105.1N

213290

CANTO VULCANIZADO 2105.1N



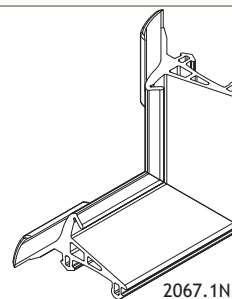
2003
Material: EPDM
Rolo: 100m



2055
Material: EPDM
Rolo: 200m

208350
208289

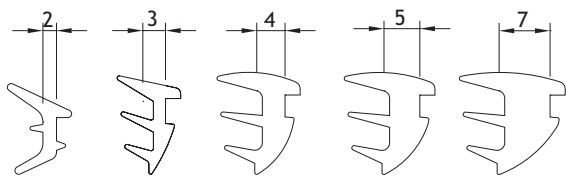
JUNTA DE VEDAÇÃO EXTERIOR 2003
JUNTA DE BATENTE 2055



2067.1N

213255

CANTO VULCANIZADO 2067.1N



2042

2073

2034

2035

2037

Material: EPDM
Rolo: 200m

208191 JUNTA DE CUNHA 2042
208195 JUNTA DE CUNHA 2034

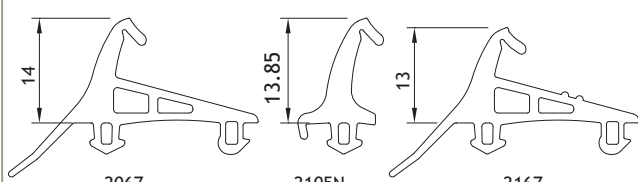
208196 JUNTA DE CUNHA 2035
208904 JUNTA DE CUNHA 2037
208199 JUNTA DE CUNHA 2073



Material: EPDM
(Rolo: 250m)

208114

JUNTA DE BATENTE 2008



2067

(Rolo: 63m)

2105N

(Rolo: 150m)

2167

(Rolo: 63m)

Material: EPDM

208486
208491
208137

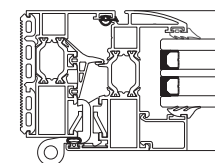
JUNTA DE VEDAÇÃO CENTRAL 2105N
JUNTA DE VEDAÇÃO CENTRAL 2067
JUNTA DE VEDAÇÃO CENTRAL 2167



2112



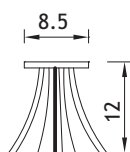
2312



A aplicação das juntas 2112 e 2312 é facultativa
(Rolo: 200m)

208138
208278

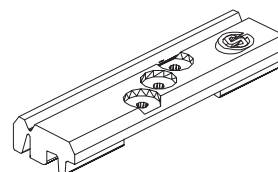
JUNTA DE VEDAÇÃO EXTERIOR 2312 PRT
JUNTA DE ESTANQUIDADE 2112



Para os perfis SA32 e KY 86
(Rolo: 300m)

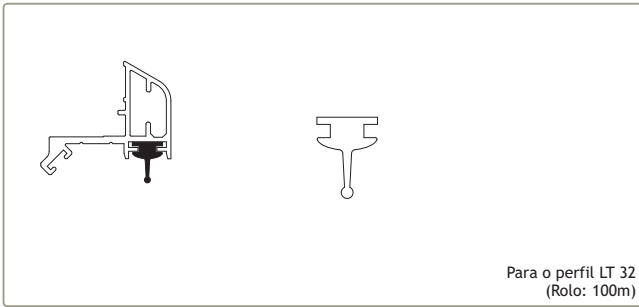
208464

JUNTA PELÚCIA 8.5x12 S-FIN



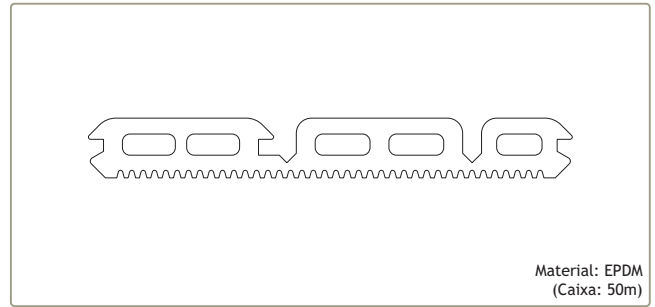
218194

CALÇO P/VIDRO EURO 2000 Nylon



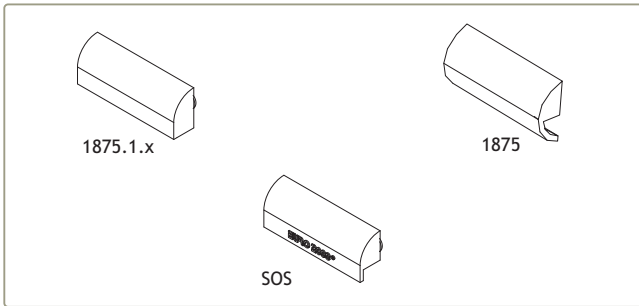
Para o perfil LT 32
(Rolo: 100m)

208246 JUNTA ENCAIXE 1140 PRT

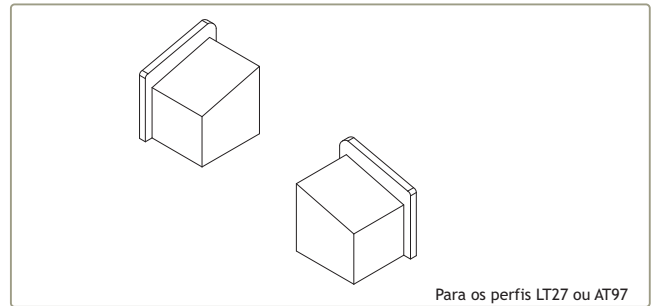


Material: EPDM
(Caixa: 50m)

208152 JUNTA DE REMATE PAREDE 2069



210154 GOTEIRA 1875 Br/Pr 210142 GOT. C/VÁLV. 1875.1.75
210280 GOTEIRA SOS C/ VÁLV. Br/Pr. 210144 GOT. C/VÁLV. 1875.1.78



Para os perfis LT27 ou AT97

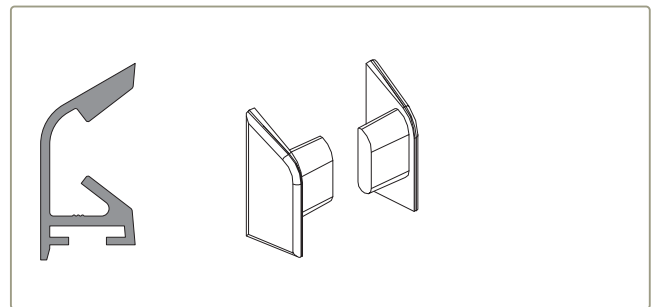
212366 CONJUNTO TOPO SOL 26 Pr



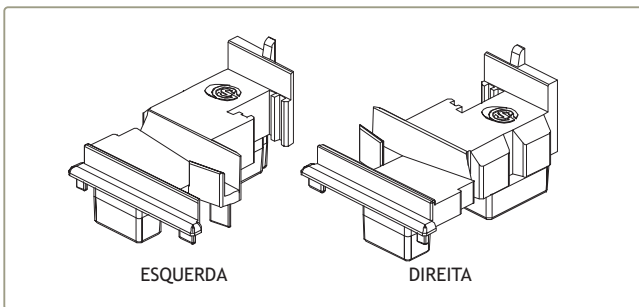
MOLA EURO 2000

(Para os bites SA)

228165 MOLA EURO 2000



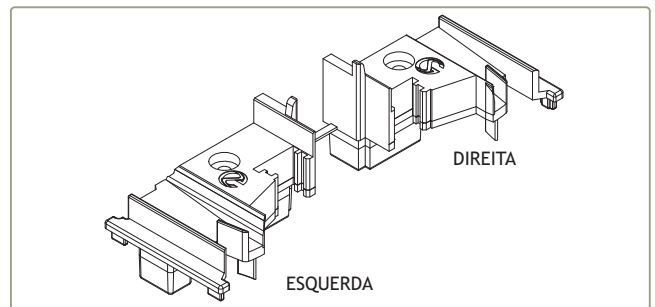
212346 CONJ. TAPA-TOPOS SA 32 Br/Pr



ESQUERDA

DIREITA

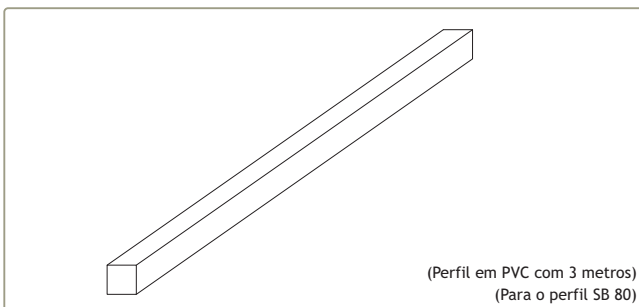
212014 CONJUNTO TOPO INVERSOR LT Preto



DIREITA

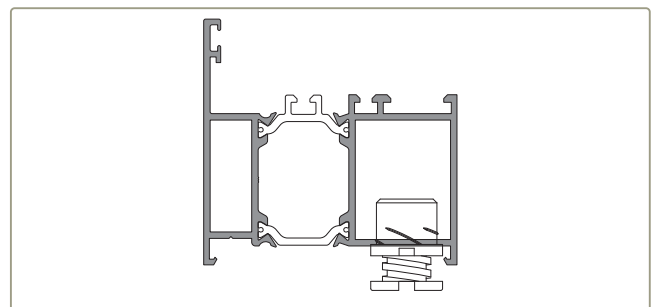
ESQUERDA

212057 CONJUNTO TOPO INVERSOR LT - OCULTA Preto

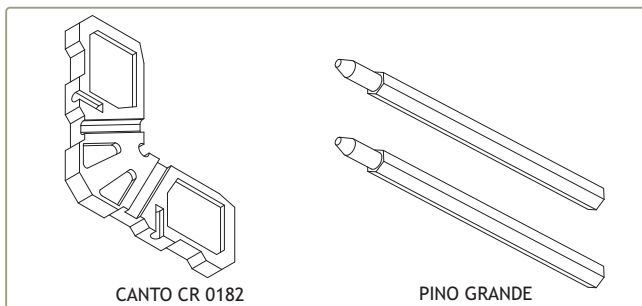


(Perfil em PVC com 3 metros)
(Para o perfil SB 80)

219133 DESLIZADOR DE CALHA 1201



224205 NIVELADOR PEQUENO 600.01/8

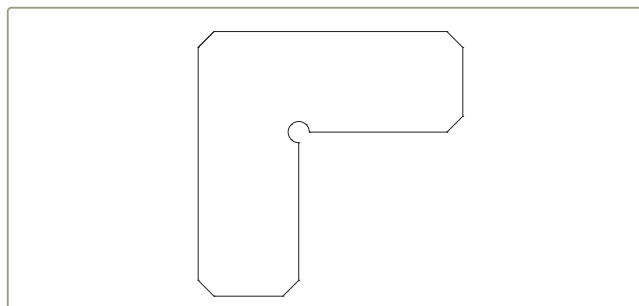


CANTO CR 0182

PINO GRANDE

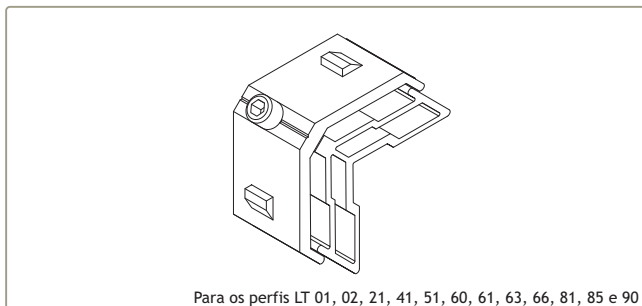
213247

CANTO CR 0182 + PINOS GR.



213246

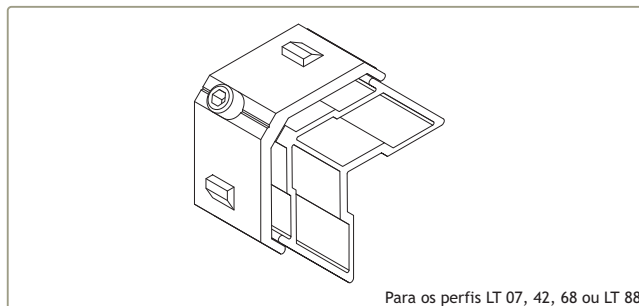
CANTO CR S/SB



Para os perfis LT 01, 02, 21, 41, 51, 60, 61, 63, 66, 81, 85 e 90

204728

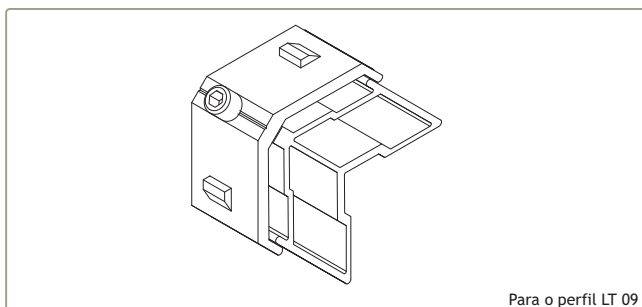
ESQUADRO AT E. PEQUENO



Para os perfis LT 07, 42, 68 ou LT 88

204730

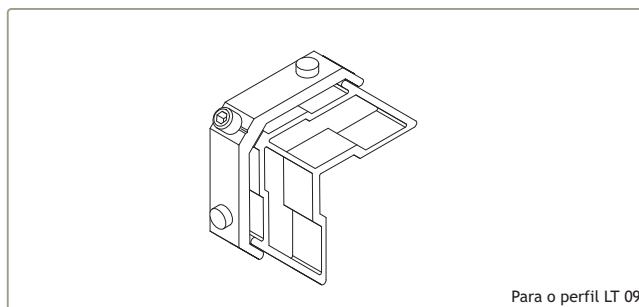
ESQUADRO AT E. GRANDE



Para o perfil LT 09

204010

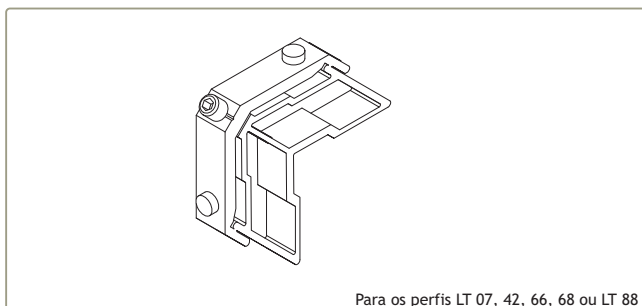
ESQUADRO 26-2537-140



Para o perfil LT 09

204902

ESQUADRO 18-1135-C



Para os perfis LT 07, 42, 66, 68 ou LT 88

204009

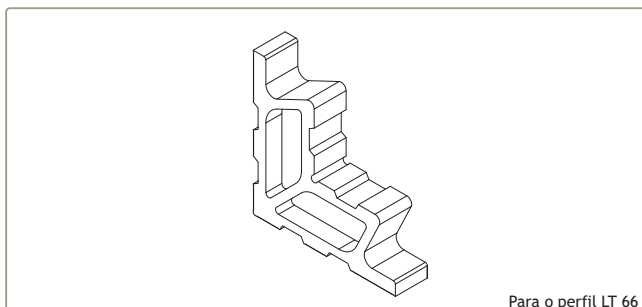
ESQUADRO 18-1130-C



Para os perfis SB 63, KY 69 e KY 70 e AT 83

204901

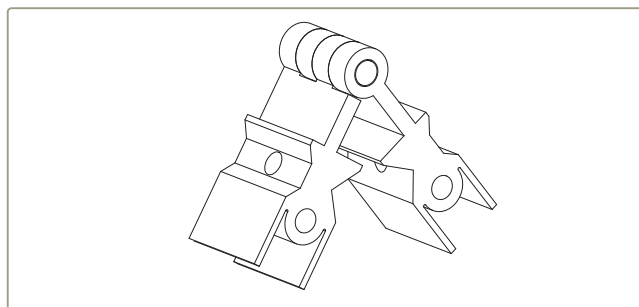
ESQUADRO 18-1112-C



Para o perfil LT 66

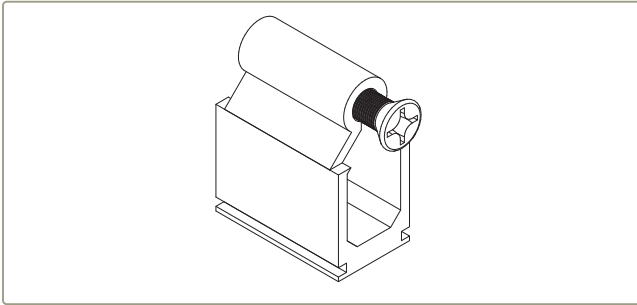
204256

ESQUADRO SA 35 CORTADO PEQUENO

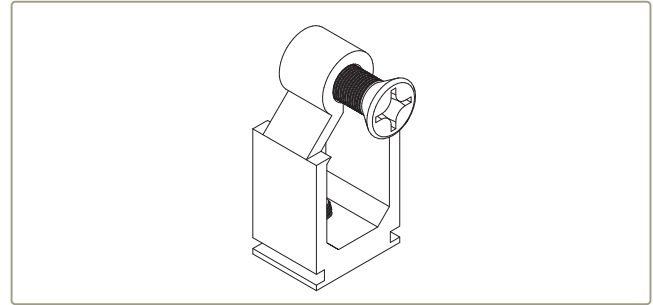


204306

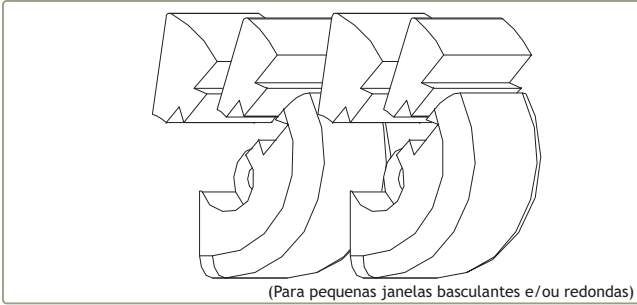
ESQUADRO GRADUÁVEL AT 2100



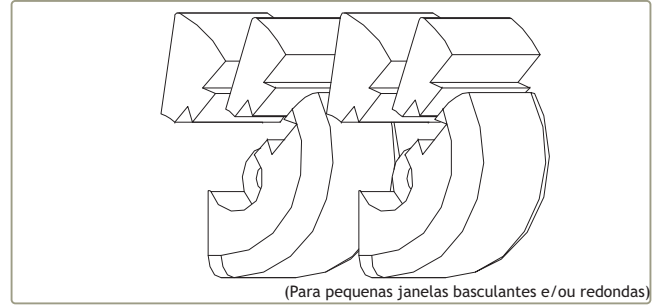
232116 UNIÃO TRAVESSAS SA2001 G
290037 PARAFUSO SUPLEMENTAR P/UNIÃO SA2001 G INOX



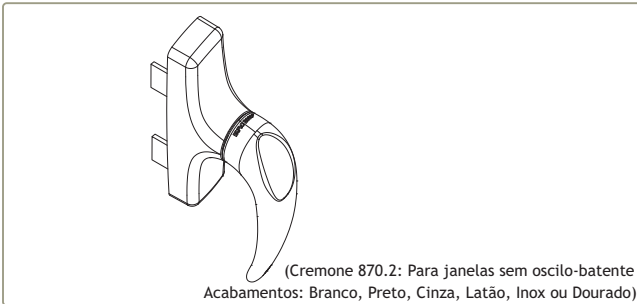
232118 UNIÃO TRAVESSAS SA2001 P



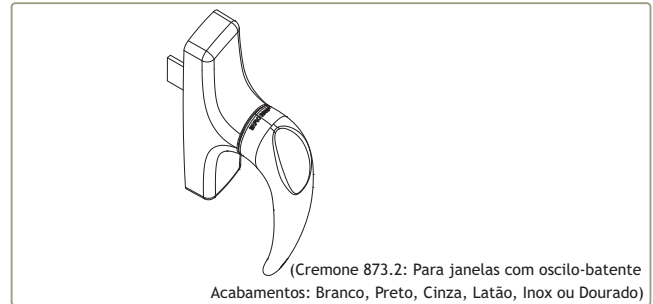
212146 CONJUNTO PARA BASCULANTE B215 Pr.
212148 CONJUNTO PARA BASCULANTE B217 Br.
(Para pequenas janelas basculantes e/ou redondas)



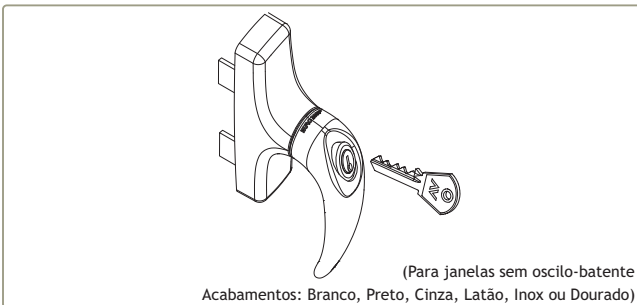
212150 CONJUNTO PARA BASCULANTE B218 Pr.
212152 CONJUNTO PARA BASCULANTE B220 Br.
(Para pequenas janelas basculantes e/ou redondas)



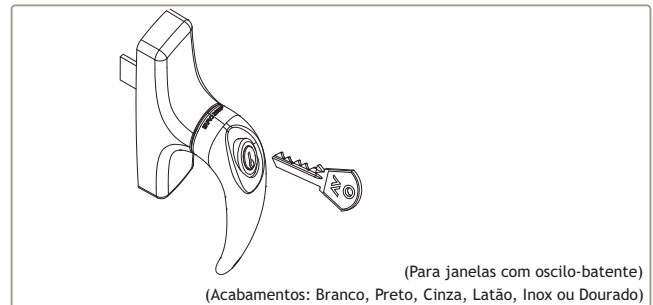
200302 (Cremone 870.2: Para janelas sem oscilo-batente
Acabamentos: Branco, Preto, Cinza, Latão, Inox ou Dourado)
CREMONE MANON 870.2



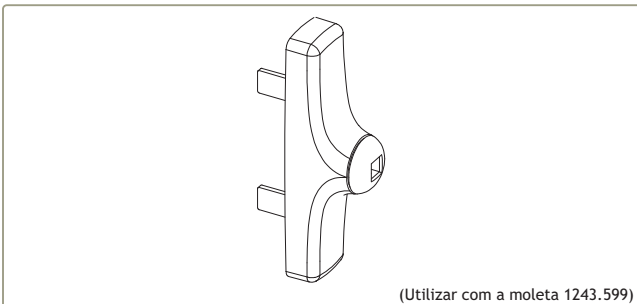
200315 (Cremone 873.2: Para janelas com oscilo-batente
Acabamentos: Branco, Preto, Cinza, Latão, Inox ou Dourado)
CREMONE MANON 873



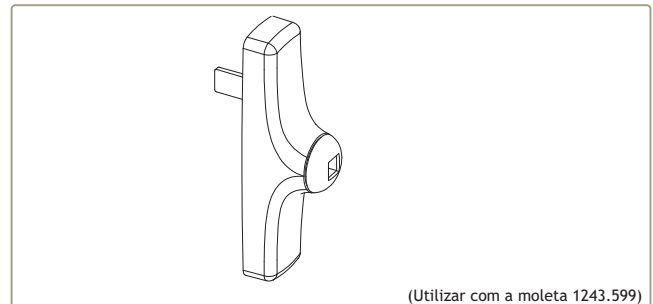
200215 (Para janelas sem oscilo-batente
Acabamentos: Branco, Preto, Cinza, Latão, Inox ou Dourado)
CREMONE MANON 870.754



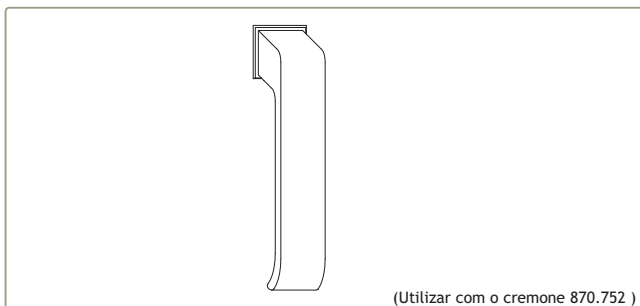
200969 (Para janelas com oscilo-batente)
Acabamentos: Branco, Preto, Cinza, Latão, Inox ou Dourado)
CREMONE MANON 873.754



200405 (Utilizar com a moleta 1243.599)
CREMONE SEM MOLETA 870.752 Preto



200406 (Utilizar com a moleta 1243.599)
CREMONE P/OSCILO-BATENTE S/MOLETA 873.756 Preto



(Utilizar com o cremone 870.752)

211310

MOLETA CREM. 1243.599 Preto



215114

PEÇA CREMONE VARETA 1481



206490

TERMINAL VARETA 1486



206500

TERMINAL VARETA 2000



206475

TERMINAL VARETA C/ REGULAÇÃO1487



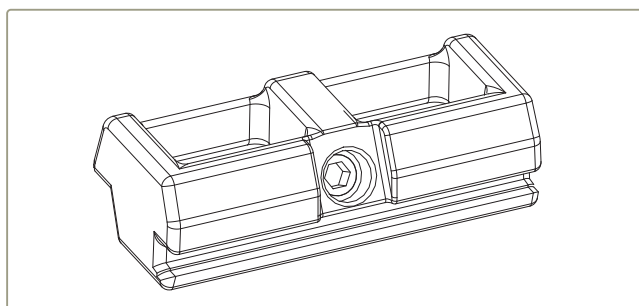
202090

CONTRA-FECHO DUPLO 1416.6



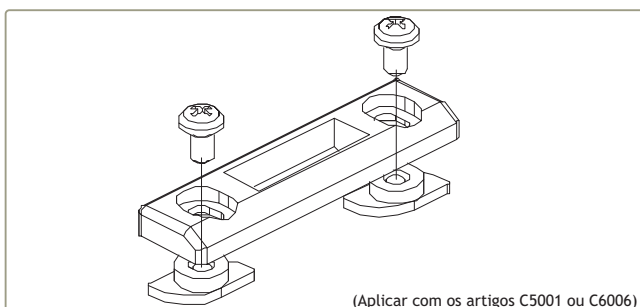
202077

CONTRA-FECHO 1404



202091

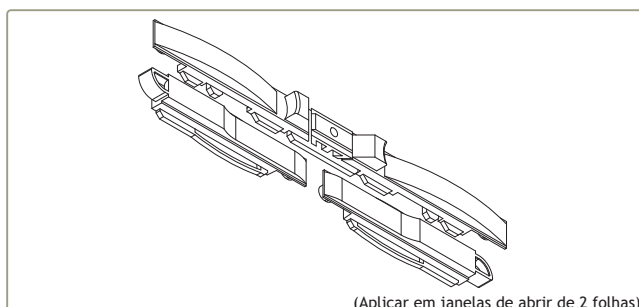
CONTRA-FECHO DUPLO REGULÁVEL 1414



(Aplicar com os artigos C5001 ou C6006)

202310

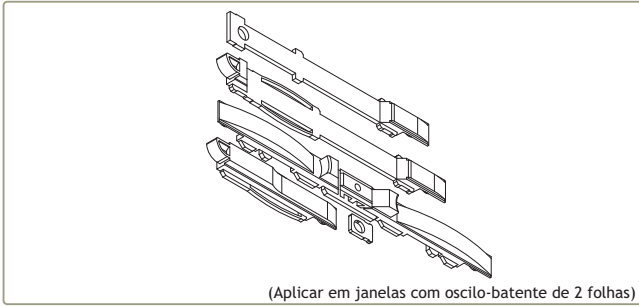
CONTRA-FECHO DUPLO REGULÁVEL 2020



(Aplicar em janelas de abrir de 2 folhas)

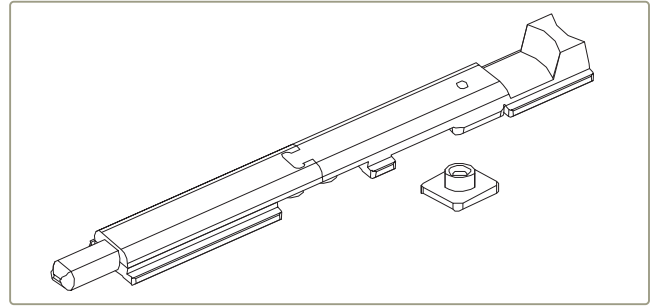
201507

FECHO SEMI-AUTO PARA 2ª FOLHA C5001

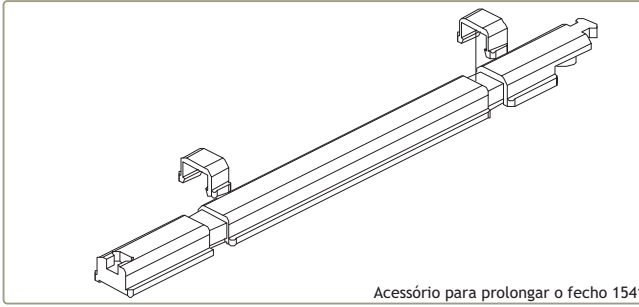


(Aplicar em janelas com oscilo-batente de 2 folhas)

201030 FECHO SEMI-AUTO PARA 2°F C/O-B C6006



201490 FECHO PARA 2°FOLHA 1541



Acessório para prolongar o fecho 1541

401001 ALONGAMENTO 1541.800



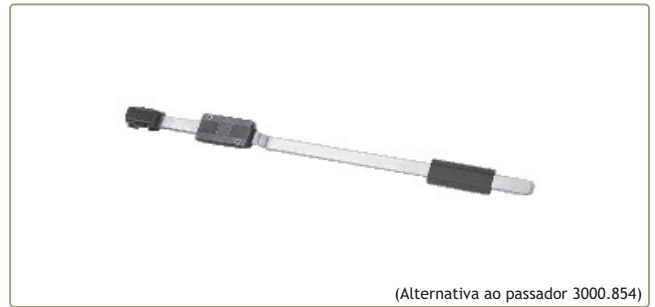
(Aplicar com o fecho 1541 em vãos de 3 ou 4 folhas ou com oscilo-batente)

214280 VARETA 1541.820



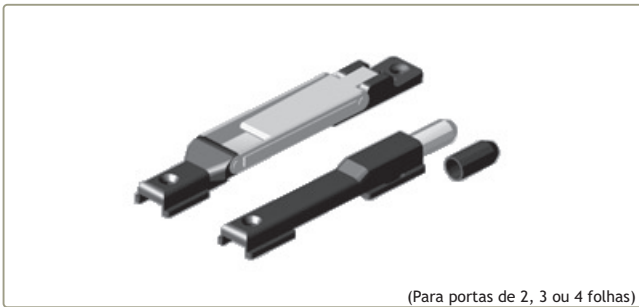
(Aplicar em janelas de 2 ou 3 folhas com oscilo-batente)

225130 PASSADOR 3000.854



(Alternativa ao passador 3000.854)

225205 FECHO PARA 2ª FOLHA 1545.2



(Para portas de 2, 3 ou 4 folhas)

225155 PASSADOR REVERSÍVEL 1550

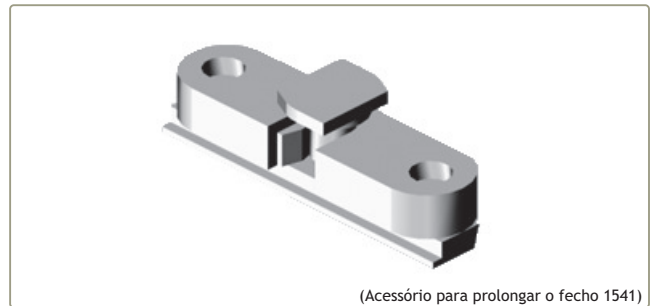


Acessório para prolongar o passador 1550)

225154 HASTE FECHO 1550.801

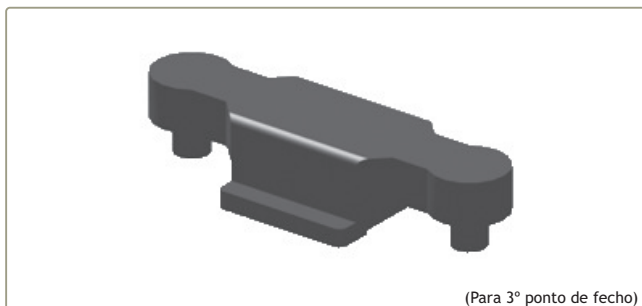


211103 PONTO FECHO PAVIMENTO 1409/8



(Acessório para prolongar o fecho 1541)

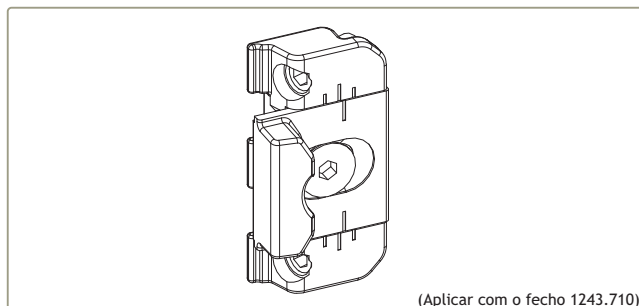
218206 CLIQUE DE RETENÇÃO 1468



(Para 3º ponto de fecho)

201463

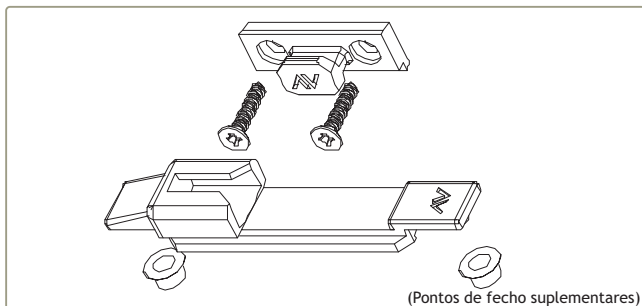
FECHO LATERAL 1243.710



(Aplicar com o fecho 1243.710)

202075

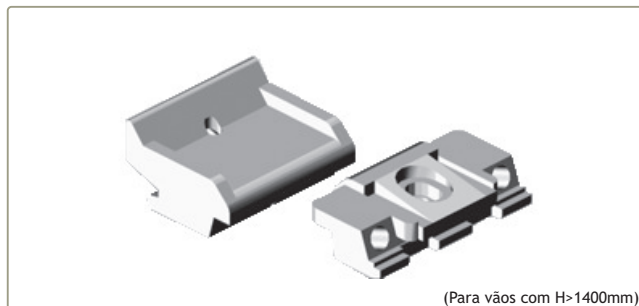
CONTRA-FECHO 1243.721



(Pontos de fecho suplementares)

201363

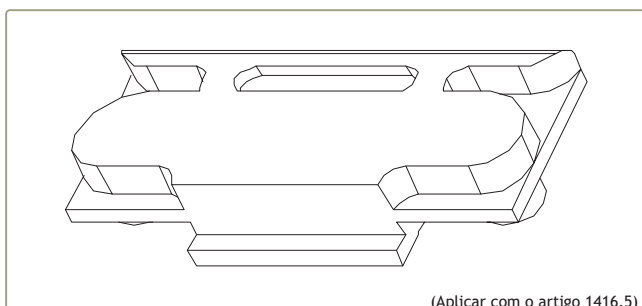
FECHOS ANTI-ARROMBAMENTO 1246.835



(Para vãos com H>1400mm)

201537

FECHO SUPLEMENTAR 1246.832



(Aplicar com o artigo 1416.5)

230225

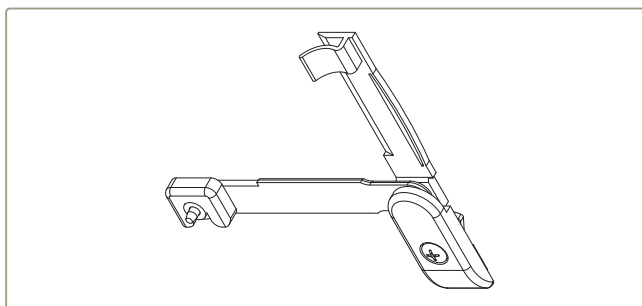
SUPLEMENTO PARA VENTILAÇÃO 1463



(Aplicar com o artigo 1463)

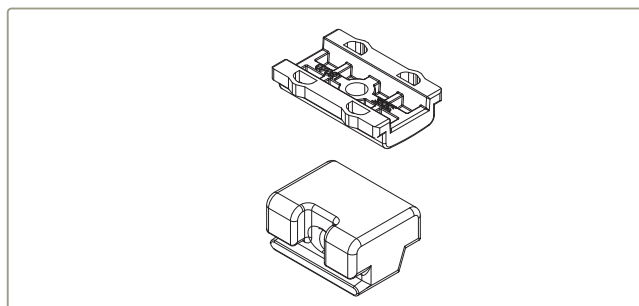
202089

CONTRA-FECHO DUPLO 1416.5



228104

LIMITADOR DE ABERTURA 6060 Pr.



212154

CONJUNTO PARA CALÇO 1410.50 Pr.



(Chave 874.598 para retirar puxador 874.2. Sob pedido)

(Aplicar com art. 1200/8 ou 1201/8)

200814

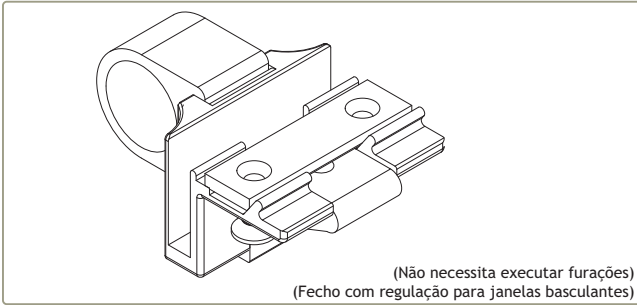
PUXADOR SIMPLES 874.2



(Para Puxador 874.2)

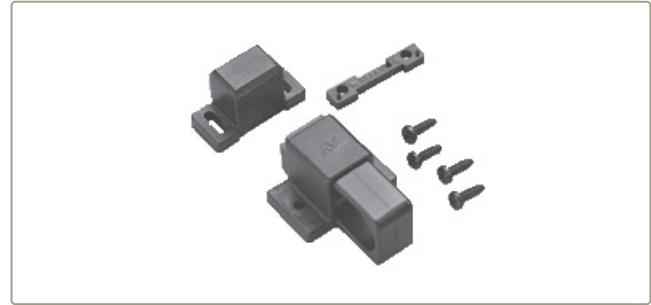
207511

TAMPA DE PROTECÇÃO 874.805



(Não necessita executar furações)
(Fecho com regulação para janelas basculantes)

201547 FECHO P/BASCULANTE REGULÁVEL 509R (Br., Pr.ou Cinza)



201495 FECHO PARA BASCULANTE 1357



201497 FECHO P/BASCULANTE 1370.1



(Mecanismo para janelas com oscilo-batente)

228010 MECANISMO MONO 1200/8



228117 MECANISMO DUO 1201/8



(1344.4 - Compasso para janelas basculantes)
Peso máximo da janela basculante com 2 braços = 70Kg

210114 BRAÇO PIOVRA 1344.4
210103 BRAÇO PIOVRATRE 1341 (Altura mín. folha = 280mm)



Peso máx. janela basculante = 15Kg
Peso máx. janela projectante = 30Kg
Altura máxima janela basculante = 600mm

212060 CONJUNTO DOBRADIÇA INOX 1953
(Para janela basculante ou projectante)



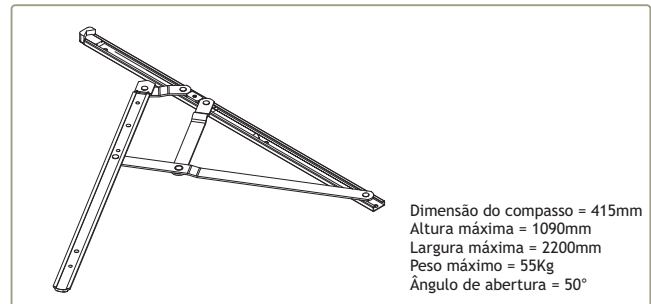
(Para limitar a abertura da folha)

202040 COMPASSO LIMITADOR DE ABERTURA 1343.2



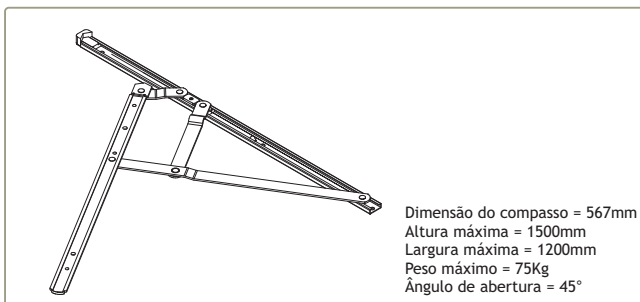
Dimensão do compasso = 152mm
Altura máxima = 300mm
Largura máxima = 1200mm
Peso máximo = 10Kg
Ângulo de abertura = 50°

212030 CONJUNTO BRAÇO PARA PROJECTANTES S 150

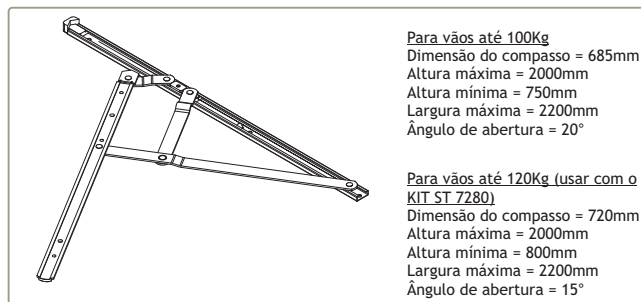


Dimensão do compasso = 415mm
Altura máxima = 1090mm
Largura máxima = 2200mm
Peso máximo = 55Kg
Ângulo de abertura = 50°

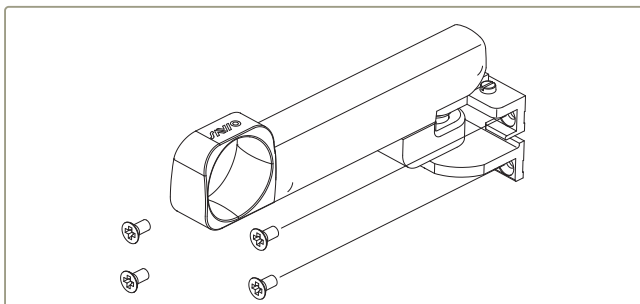
212032 CONJUNTO BRAÇO PROJECTANTE S 400



212034 CONJUNTO BRAÇO PROJECTANTE S 550



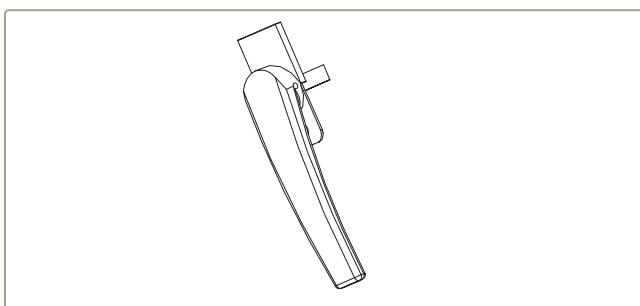
212021 223007 CONJUNTO BRAÇO PROJECTANTE ST 26 KIT AJUSTÁVEL ST 280



202605 214253



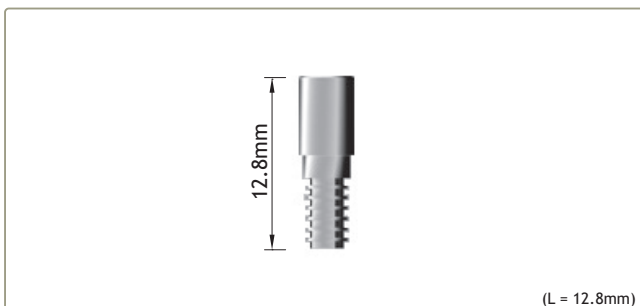
202065 COMPASSO SAVIO 1307.1



416006 MANÍPULO ARTICULADO BAIXO SOS



228210 MECANISMO INTERIOR SOS



290101 PARAFUSO PB 12.8 mm



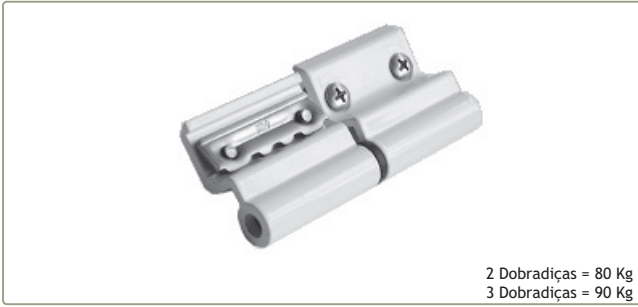
223670 KIT MOV. INT. 1475.6



202208 DOBRADIÇA MORSA 1121.1



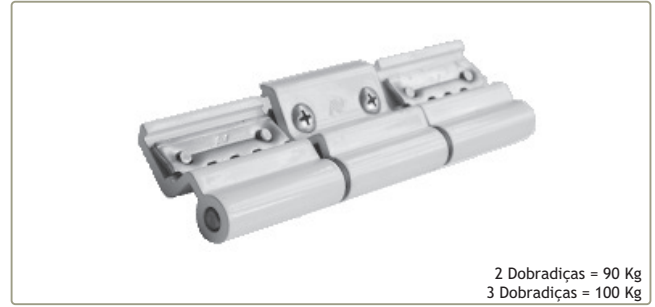
202104 DOBRADIÇA MORSA 1122



2 Dobradiças = 80 Kg
3 Dobradiças = 90 Kg

202209

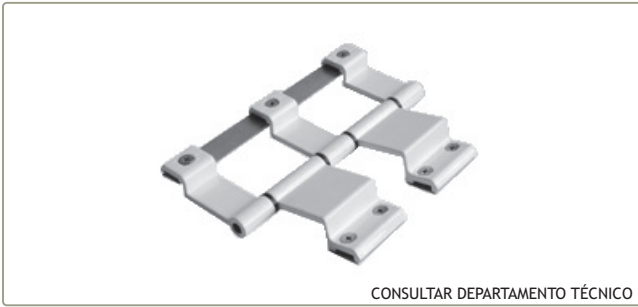
DOBRADIÇA MORSAS 1123



2 Dobradiças = 90 Kg
3 Dobradiças = 100 Kg

202112

DOBRADIÇA MORSAS PARA A 3ª FOLHA 1122.92



CONSULTAR DEPARTAMENTO TÉCNICO

202141

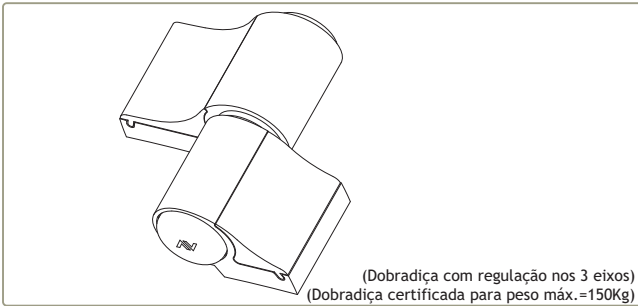
DOBRADIÇA AVANÇO PB 2000



(Dobradiça oculta)

222121

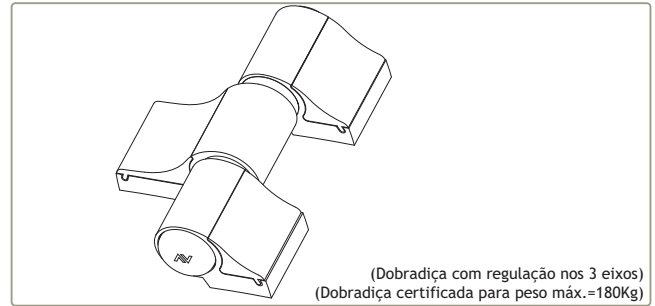
JOGO DOBRADIÇA 3020



(Dobradiça com regulação nos 3 eixos)
(Dobradiça certificada para peso máx.=150Kg)

202010

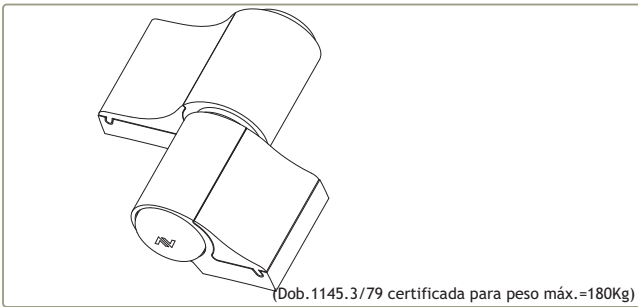
DOBRADIÇA MECHANICA 2 ABAS 1145/60



(Dobradiça com regulação nos 3 eixos)
(Dobradiça certificada para peso máx.=180Kg)

202610
000000

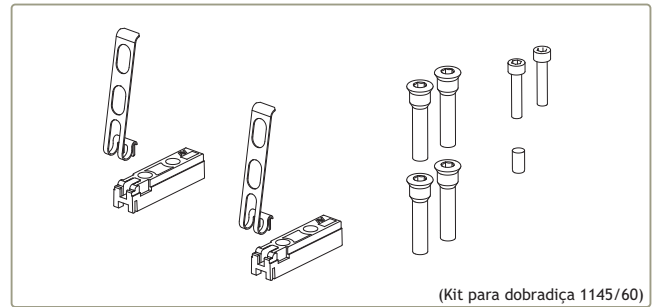
DOBRADIÇA MECHANICA 3 ABAS 1145.3/60
DOBRADIÇA MECHANICA 3 ABAS 1145.3/79



(Dob. 1145.3/79 certificada para peso máx.=180Kg)

202012

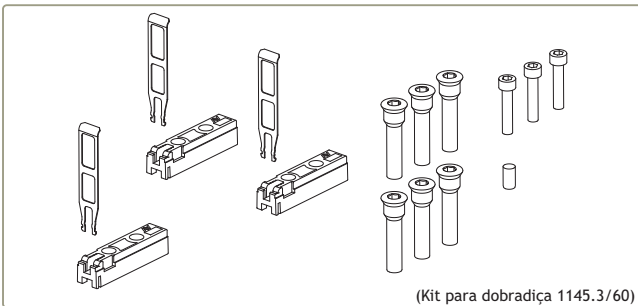
DOBRADIÇA MECHANICA 2 ABAS 1145/79



(Kit para dobradiça 1145/60)

223100

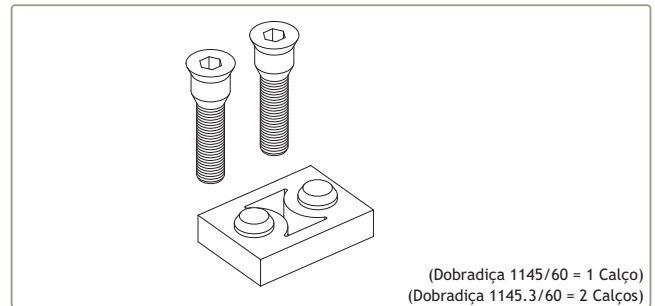
KIT DE FIXAÇÃO PARA MECHANICA 1145.705



(Kit para dobradiça 1145.3/60)

223020

KIT DE FIXAÇÃO PARA MECHANICA 1145.715



(Dobradiça 1145/60 = 1 Calço)
(Dobradiça 1145.3/60 = 2 Calços)

218170

CALÇO PARA DOBRADIÇA MECHANICA 1145.703/7



210011

SEPARADOR 1145.802



210010

SEPARADOR 1125.802



211101

GABARITO PARA FURAÇÃO 1145.908



GABARITO MONTAGEM 1125.951 AC. Nt.



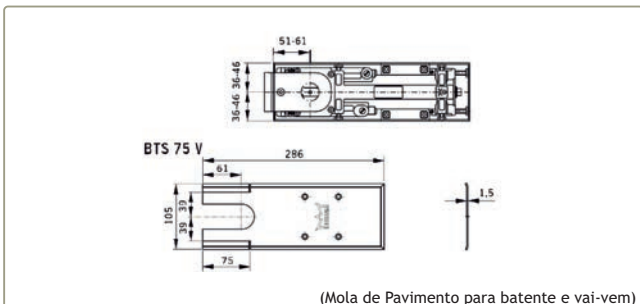
202511

DOBRADIÇA P/ MOLA 1147



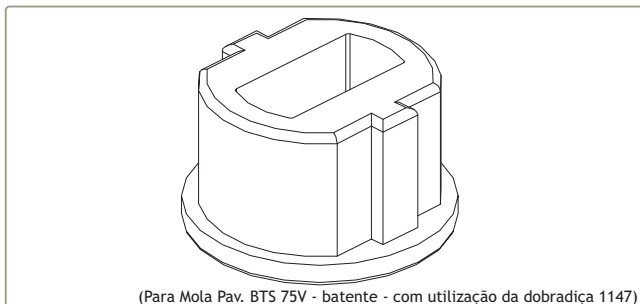
202510

DOBRADIÇA 2 ABAS 1132.1/60



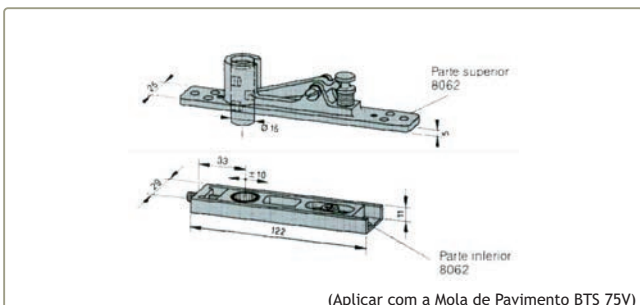
228071

MOLA DE PAVIMENTO BTS 75V



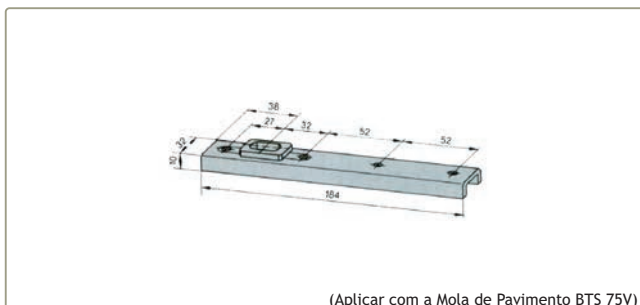
207327

SEPARADOR R. TER/1129.802 OXID



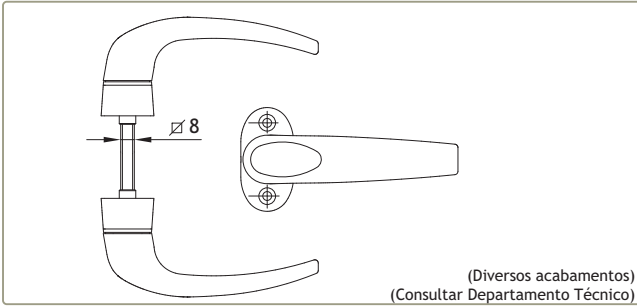
227111

PIVOT SUPERIOR VAI-DEM 8062



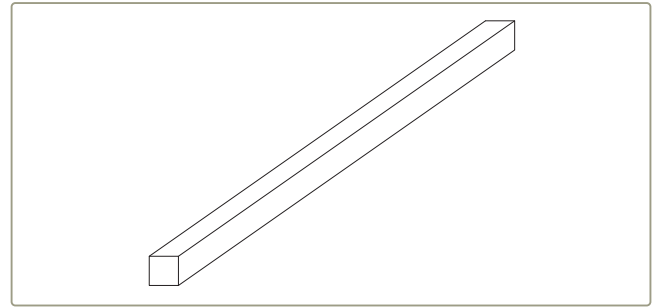
210104

BRAÇO INFERIOR VAI-DEM 8021



200747 PUXADOR DUPLO 874.31

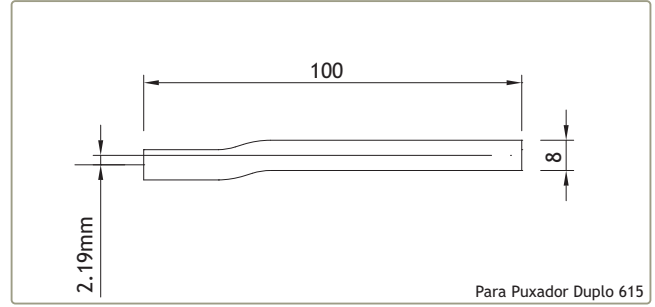
(Diversos acabamentos)
(Consultar Departamento Técnico)



227301 QUADRA AÇO 8mm PARA PUXADOR 874.31

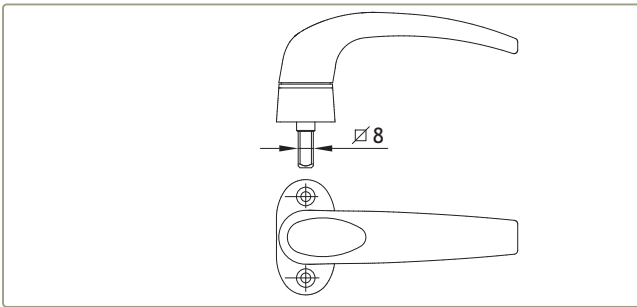


200920 PUXADOR DUPLO 615

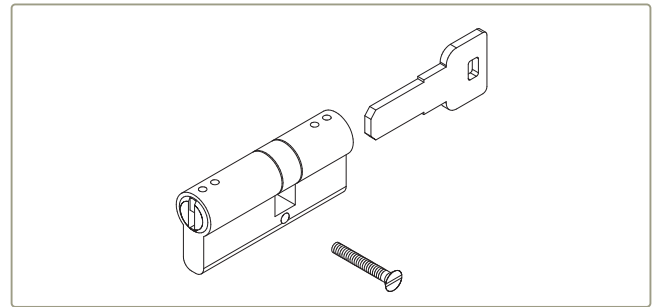


227302 QUADRA DESCENTRADA 130mm

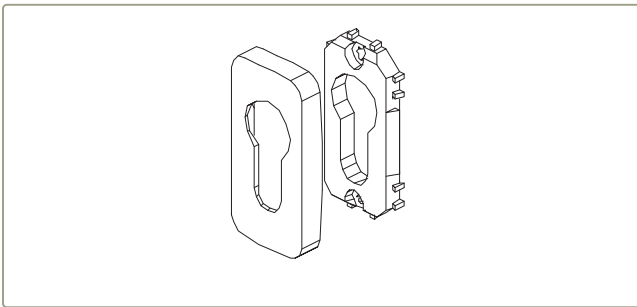
Para Puxador Duplo 615



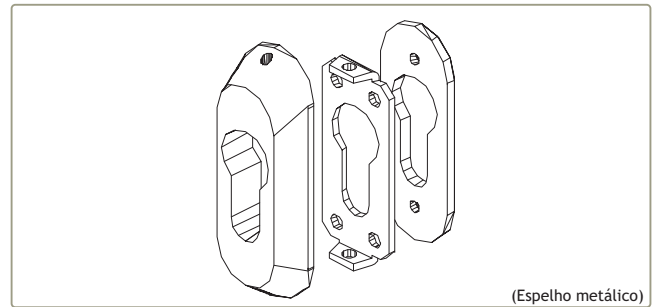
200814 PUXADOR SIMPLES 874.2



230040 SEGREDO 30/45 (INCLUI 3 CHAVES)
230004 SEGREDO SEGURANÇA SA/AT (INCLUI 5 CHAVES)
230020 SEGREDO 27.5/35 (INCLUI 3 CHAVES)

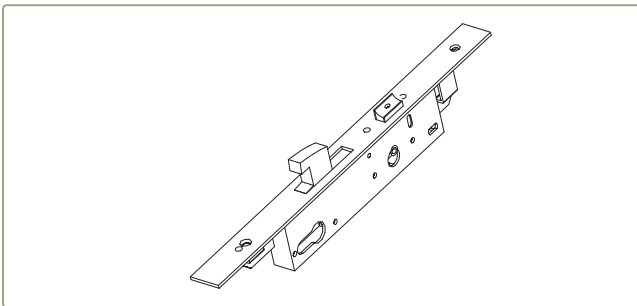


220190 ESPELHO PARA SEGURANÇA 874.801 (Br./Pr.)

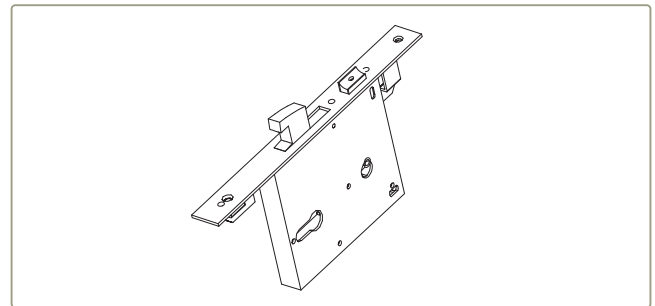


220008 ESPELHO PARA SEGURANÇA 5100 (Pr.)

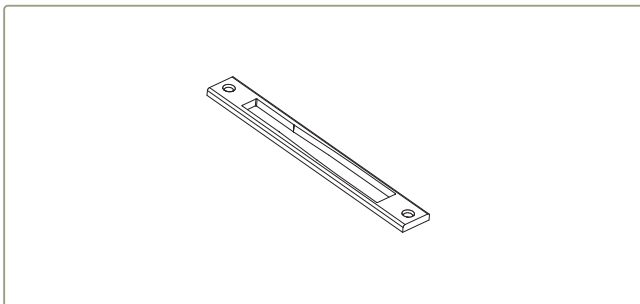
(Espelho metálico)



201033 FECHADURA 7797x30
201034 FECHADURA 7797x35

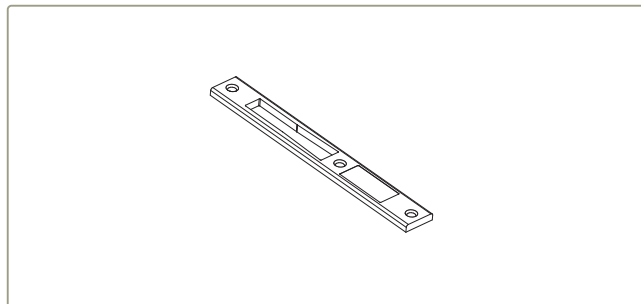


201013 FECHADURA DE ALMOFADA 5791x90



280230

TESTA FECHADURA STAND 2001



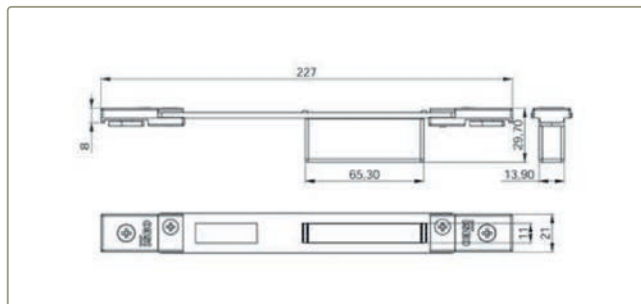
280220

TESTA FECHADURA PRUMO 2000



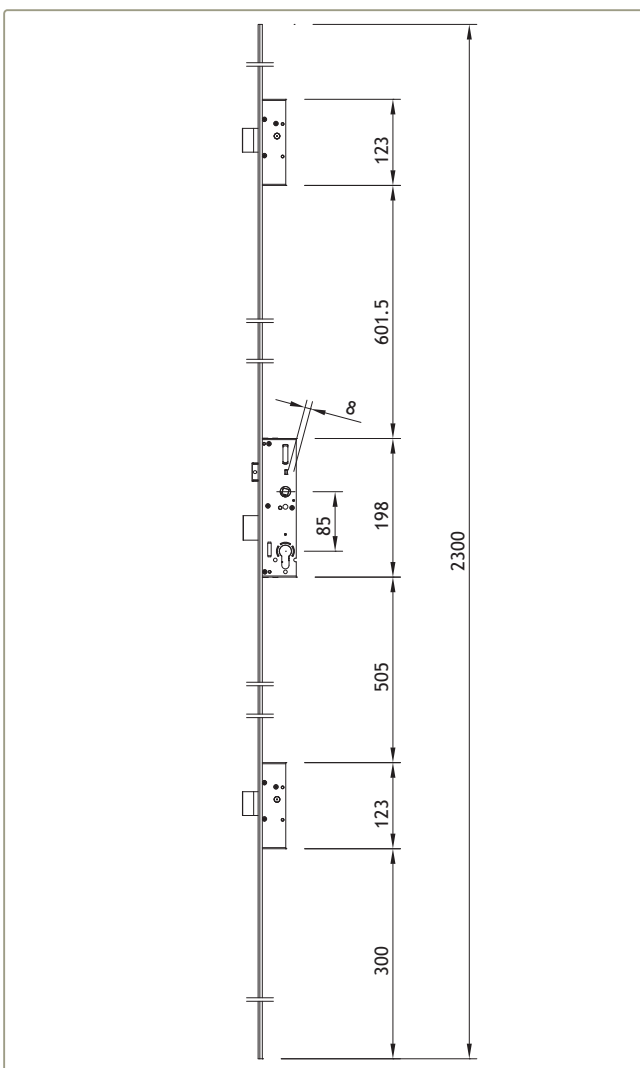
280200

TESTA FECHADURA 5791x90



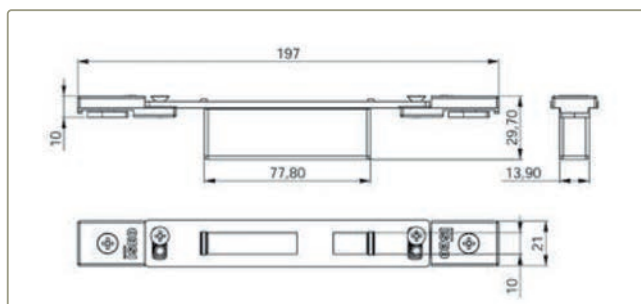
280012

TESTA CENTRAL 22x227 P/ FECHADURA PERFORMA (Pr.)



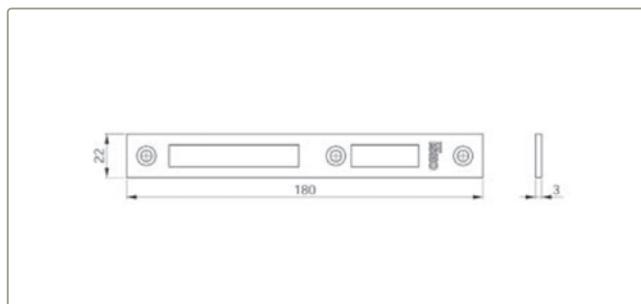
201616
201615

FECHADURA DE 3 PONTOS PERFORMA 40mm
FECHADURA DE 3 PONTOS PERFORMA 35mm



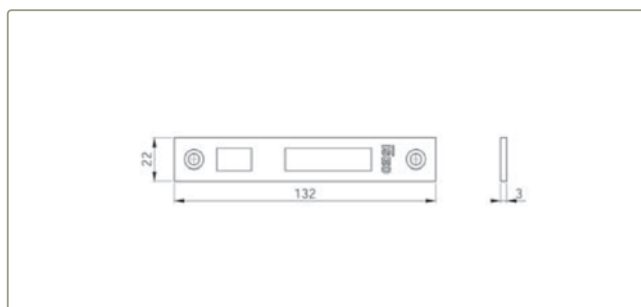
280011

TESTA SUP/INF 22x197 P/ FECHADURA PERFORMA (Pr.)



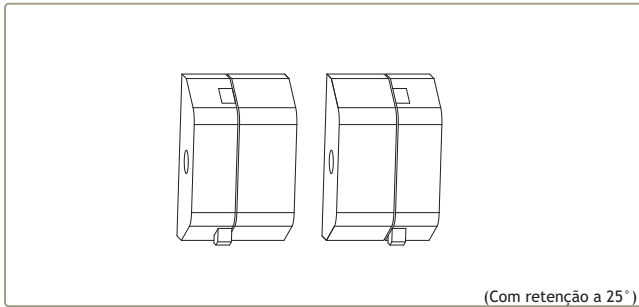
280009

TESTA CENTRAL 3x22 P/ FECHADURAS (Inox)



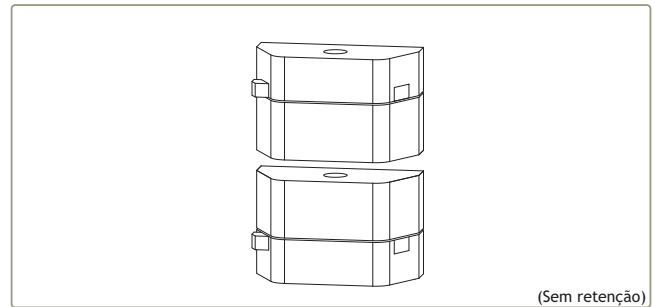
280010

TESTA SUP/INF 3x24 P/ FECHADURAS (Inox)



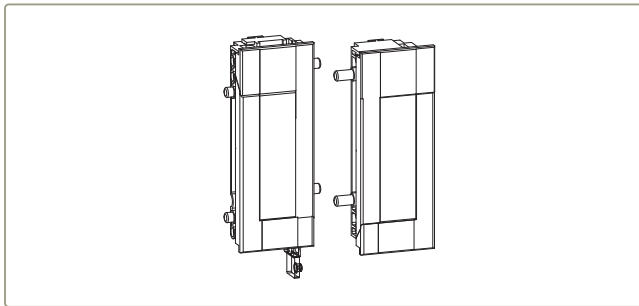
(Com retenção a 25°)

212317 CONJUNTO PIVOT 515/60 HORIZONTAL 130Kg

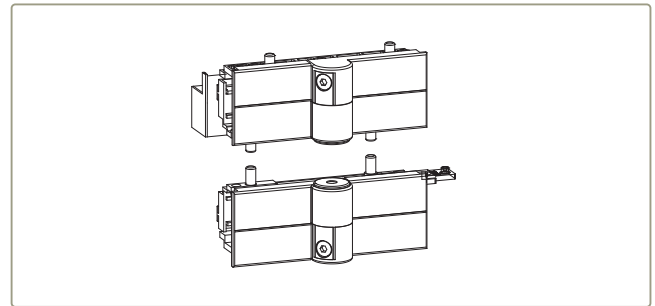


(Sem retenção)

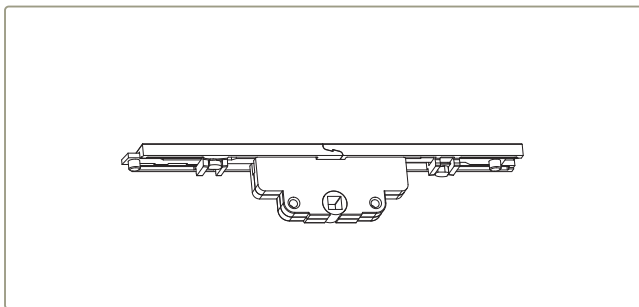
212318 CONJUNTO PIVOT 515P VERTICAL 130Kg



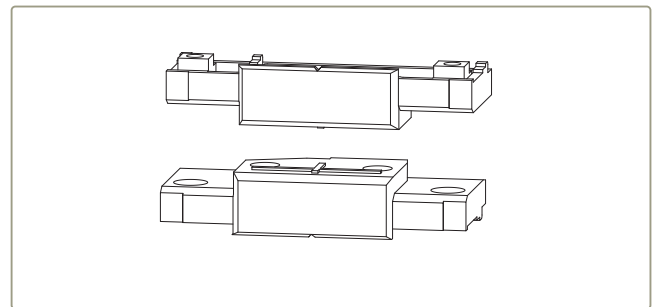
212319 CONJUNTO PIVOT UNITAS 18/3 HORIZONTAL 175Kg



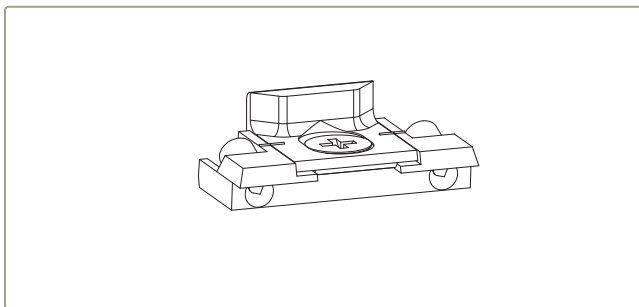
212323 CONJUNTO PIVOT UNITAS 88 VERTICAL 175Kg



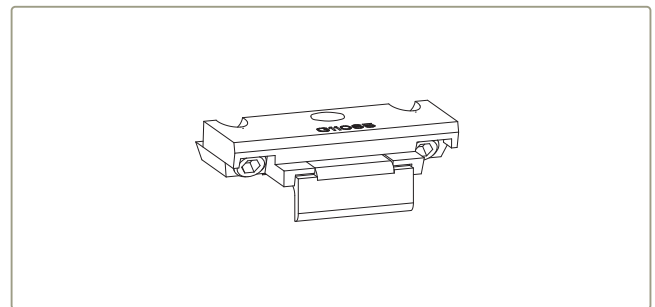
228211 MECANISMO CREMONA 90°



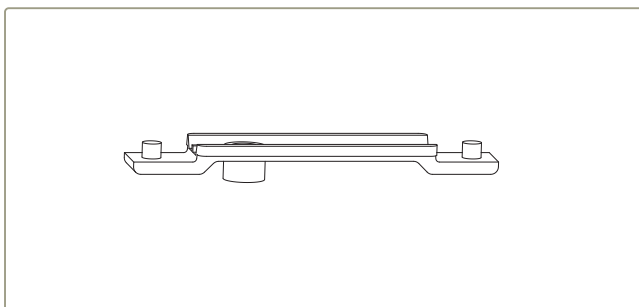
218153 CALÇO APOIO PARA PIVOT 515



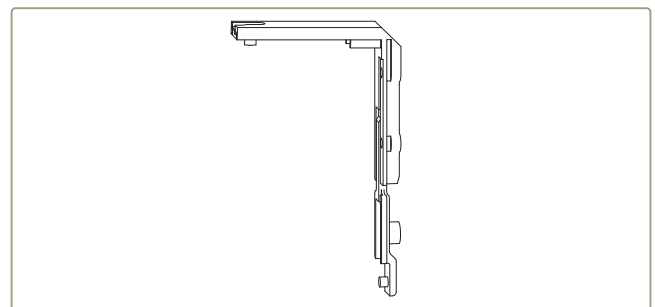
202081 CONTRA-FECHO REGULÁVEL 15/20



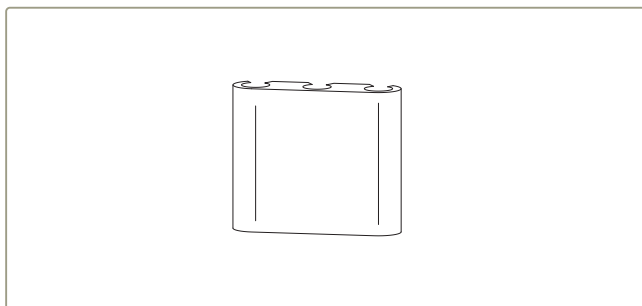
202082 CONTRA-FECHO REGULÁVEL 14/18



211500 PONTO DE FECHO 85mm

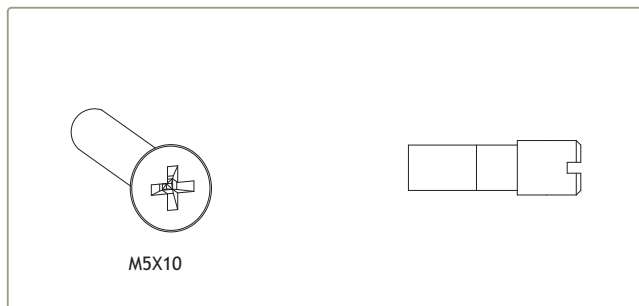


213291 ÂNGULO DE REENVIO



215071

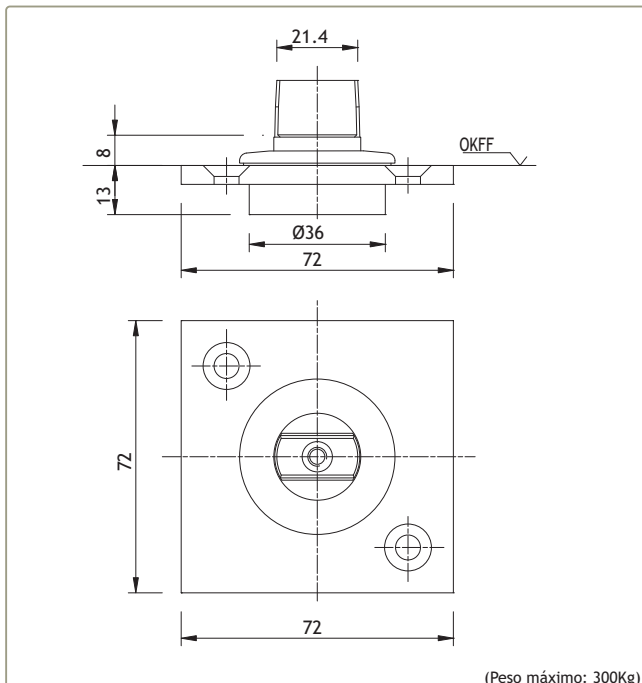
PEÇA DE LIGAÇÃO PARA SA 33



M5X10

290107
207011

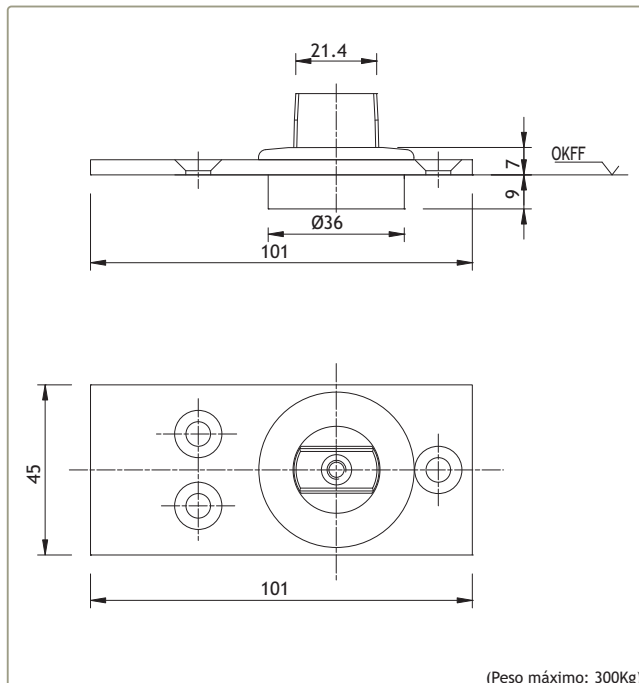
PARAFUSO M5x10
PERNO PARA BARRA SA 33



227114

PIVOT DE CHÃO 7471 AX

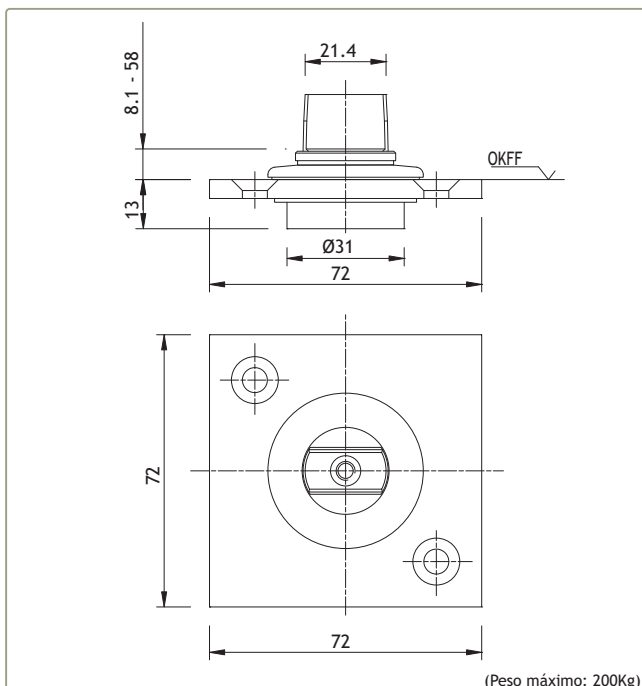
(Peso máximo: 300Kg)



227115

PIVOT DE CHÃO 7475 AX

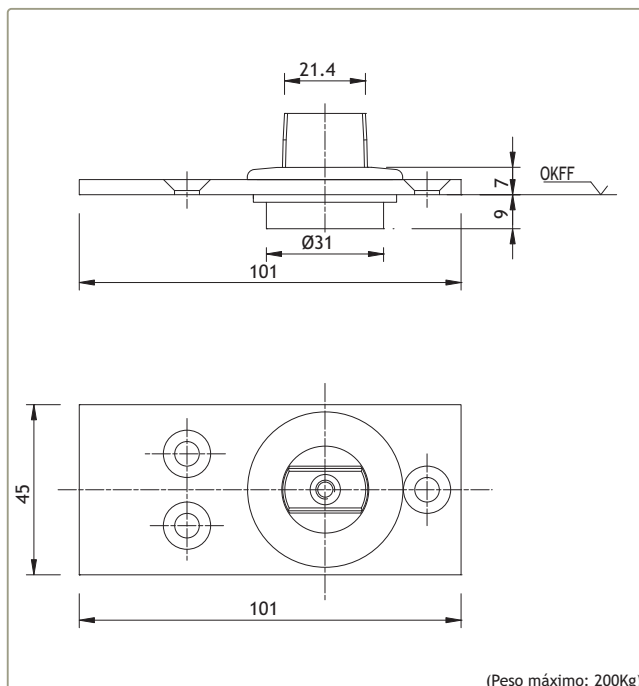
(Peso máximo: 300Kg)



227116

PIVOT DE CHÃO 7471 K

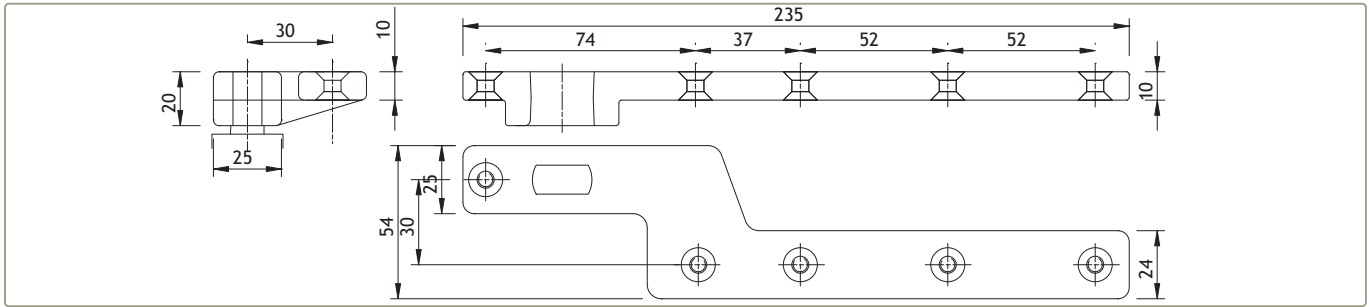
(Peso máximo: 200Kg)



227117

PIVOT DE CHÃO 8560 G

(Peso máximo: 200Kg)



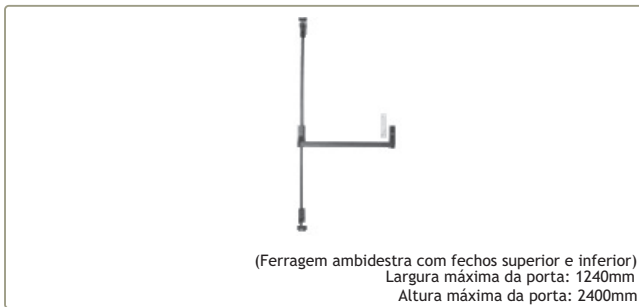
210119 BRAÇO PARA PIVOT DE CHIAO SOS D 30mm



212036 ACIONADOR ELÉTRICO DUPLO 240Vac 40989D(Nat.)



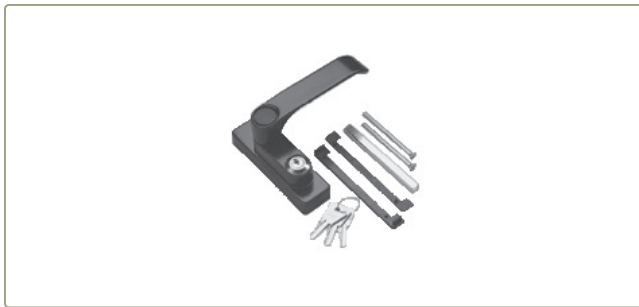
230463 SUPORTE PARA ACION. ELÉC. DUPLO 41101H(Nat.)



200004 ANTI-PÂNICO VERTICAL KH.2



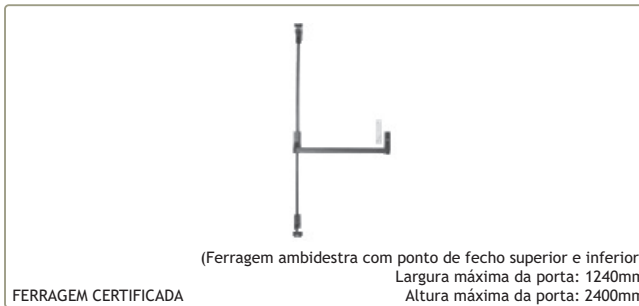
200001 ANTI-PÂNICO HORIZONTAL KH



200230 CREMONE COM FECHADURA KH.B.PR.



200912 ANTI-PÂNICO HORIZONTAL 6000.1/1200



200968 ANTI-PÂNICO VERTICAL 6000.2/1200



200967 ANTI-PÂNICO VERTICAL 6000.3/1200



(Ferragem ambidestra com ponto de fecho superior e inferior)
Largura máxima da porta: 2450mm
Altura máxima da porta: 1240mm

FERRAGEM CERTIFICADA

000000

ANTI-PÂNICO VERTICAL 6100.2/1085



(Ferragem ambidestra com 3 pontos de fecho superior e inferior e lateral)
Largura mínima da porta: 800mm
Altura máxima da porta: 1240mm

200971

ANTI-PÂNICO VERTICAL 6100.3/1085

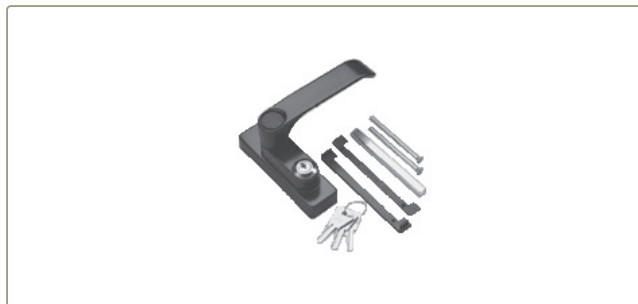


(Ferragem reversível)
Largura máxima da porta: 1240mm

FERRAGEM CERTIFICADA

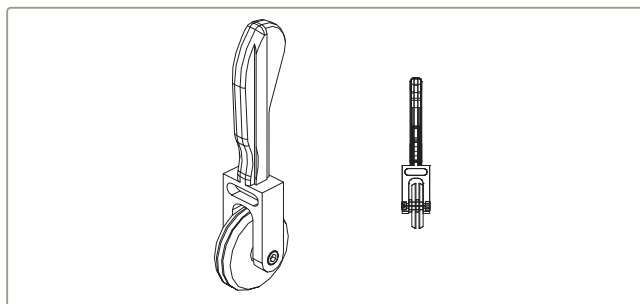
200970

ANTI-PÂNICO HORIZONTAL 6100.1/1085



200914

CREMONE COM FECHADURA 6000.875. Pr.



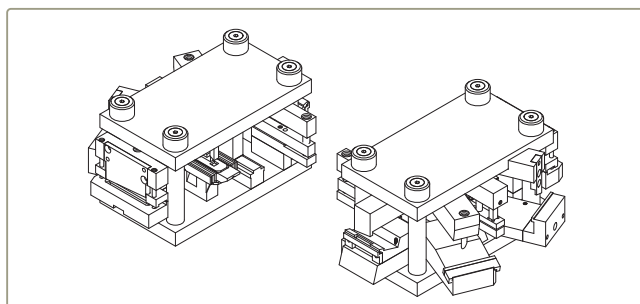
ROLETA P/VED. CPT 150D

425001



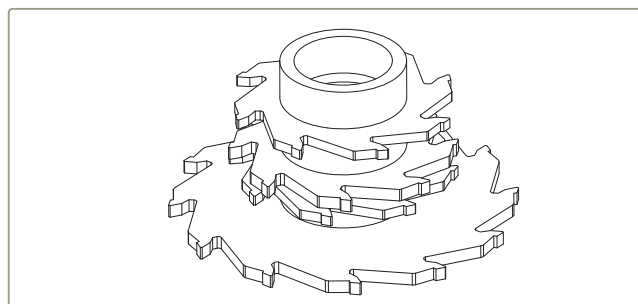
TESOURA PARA VEDANTES MULTICOUP

426003



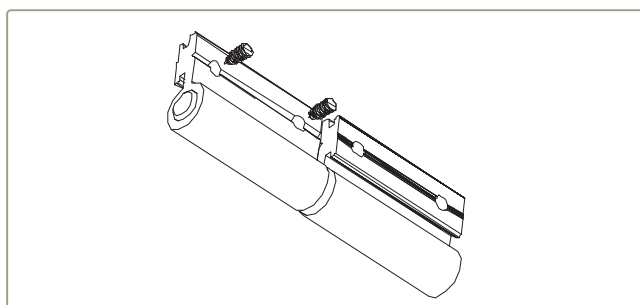
CORTANTE SISTEMA LT

408040



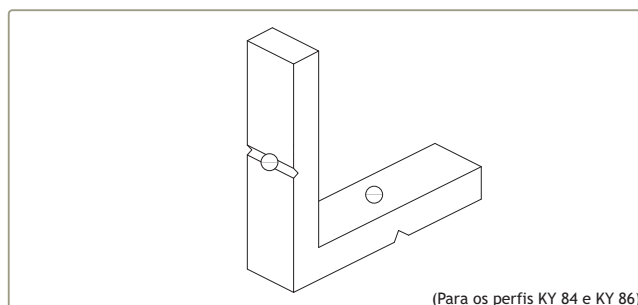
CONJUNTO FRESAS SISTEMA LT

406009



DOBRADIÇA PARA PORTADAS INTERIORES / REDE MOSQUITEIRA

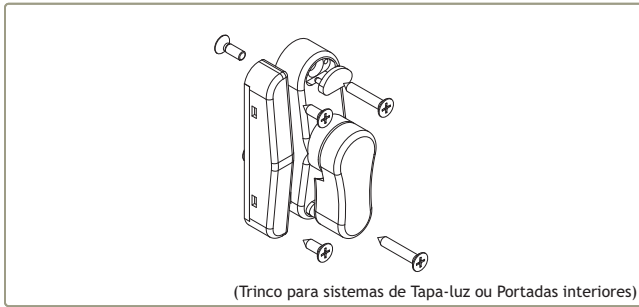
202230



(Para os perfis KY 84 e KY 86)

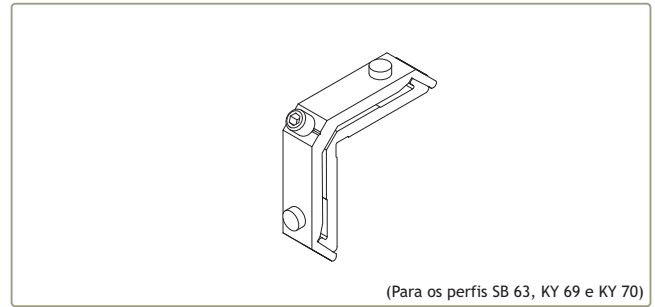
204380

ESQUADRO 1108



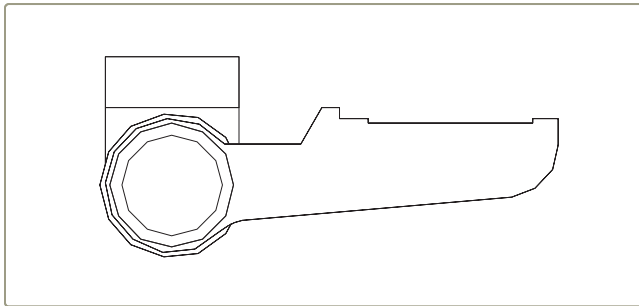
(Trinco para sistemas de Tapa-luz ou Portadas interiores)

231214 TRINCO REVERSÍVEL 9566 (Br. / Pr.)

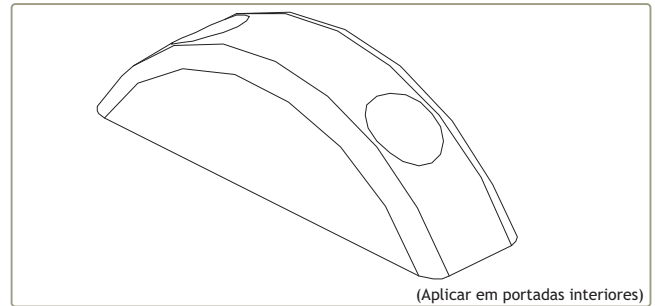


(Para os perfis SB 63, KY 69 e KY 70)

204029 ESQUADRO 18-1414-C

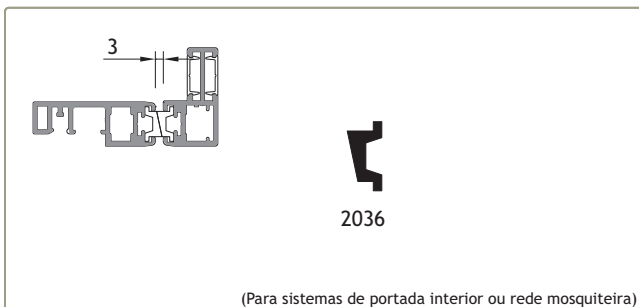


202229 DOBRADIÇA PARA SISTEMA TAPA-LUZ



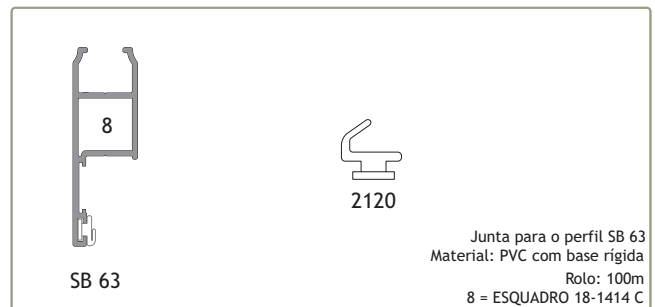
(Aplicar em portadas interiores)

214146 BATENTE PARA PERSIANA 877.804



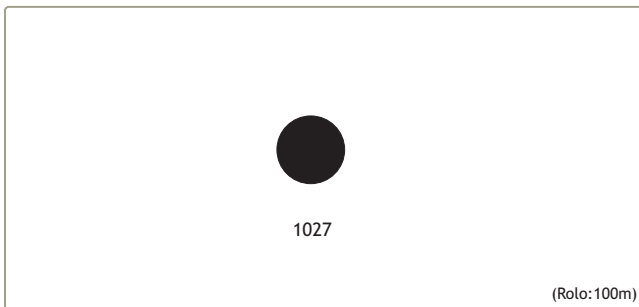
(Para sistemas de portada interior ou rede mosquiteira)

215155 PERFIL MAGNÉTICO 2036



Junta para o perfil SB 63
Material: PVC com base rígida
Rolo: 100m
8 = ESQUADRO 18-1414 C

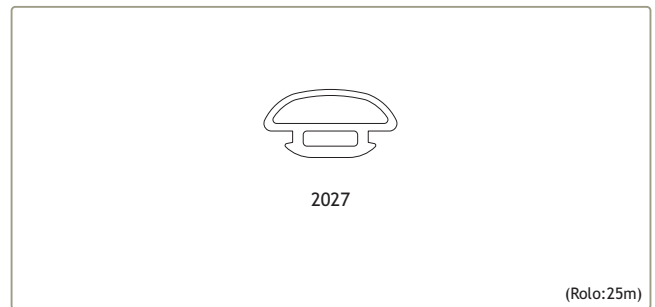
208264 JUNTA ESTANQUICIDADE 2102



1027

(Rolo:100m)

208310 VEDANTE PARA MOSQUITEIRA 1027 Pr.



2027

(Rolo:25m)

208261 JUNTA ESTANQUICIDADE 2027

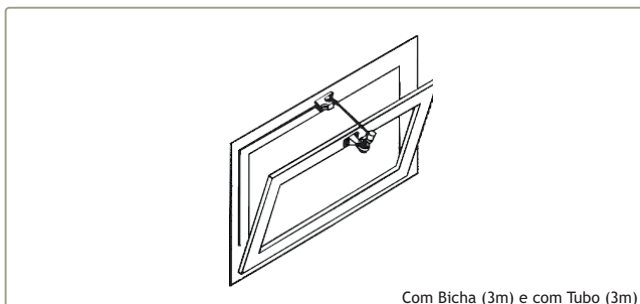


(Sem Bicha e sem Tubo)

223760 KIT PARA BASCULANTE SIMPLES



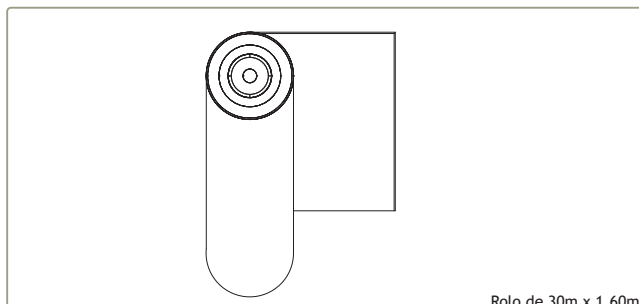
213124 ACIONADOR MECÂNICO CINZA



Com Bicha (3m) e com Tübo (3m)

223906

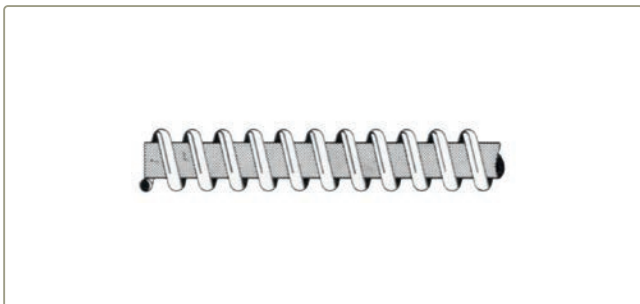
KIT COMPLETO QL. 1 (3m)



Rolo de 30m x 1,60m

229105

REDE MOSQUITEIRA EM FIBRA



217118

BICHA F604 (POR METRO)



231002

TUBO F111 (3 METROS)



(Puxador para sistema de rede mosquiteira)

200910

PUXADOR SIMPLES SOS



220100

DISPOSITIVO MANUAL P18/14



Presilha M6 x 17 mm
(Aplicar com os perfis LT 41, LT 51, LT 47 e LT 57)

207203

PRESILHA M6 x 17mm



218116

CALÇO SEPARADOR



230014

SUPORTE DE FIXAÇÃO 100m



213239

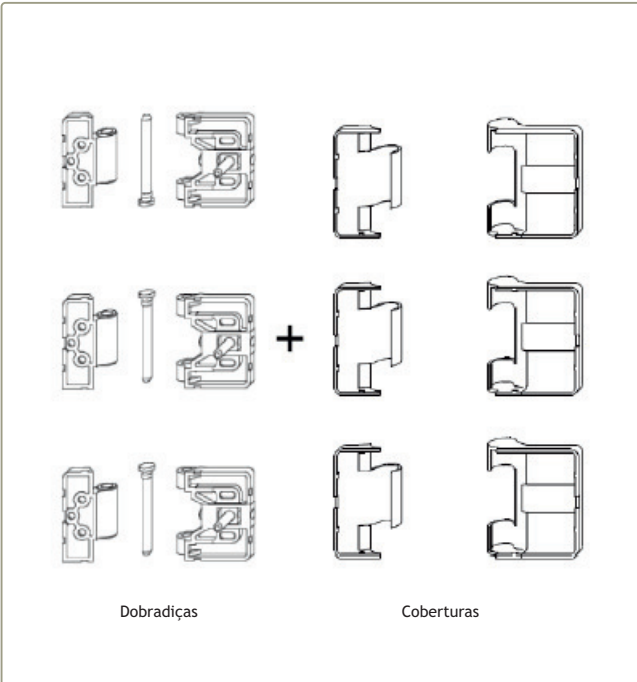
ÂNGULO DE FIXAÇÃO 100mm



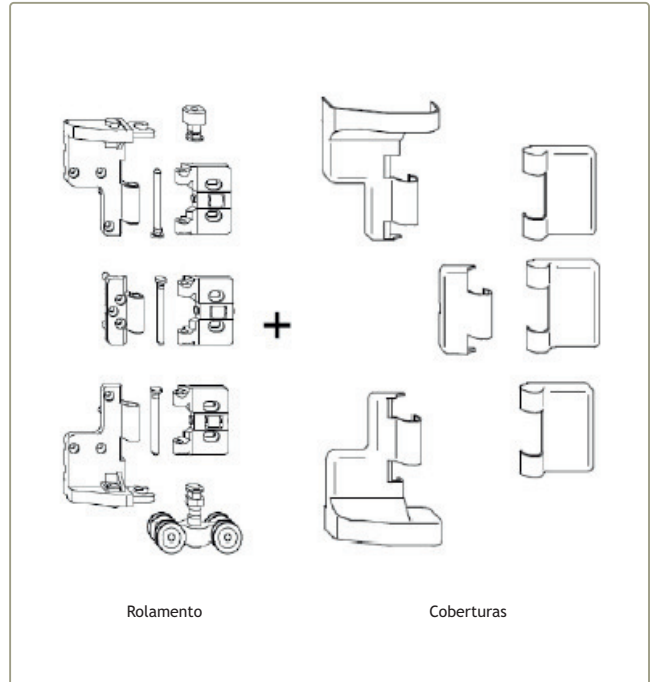
230019 SUPORTE DE FIXAÇÃO 120mm



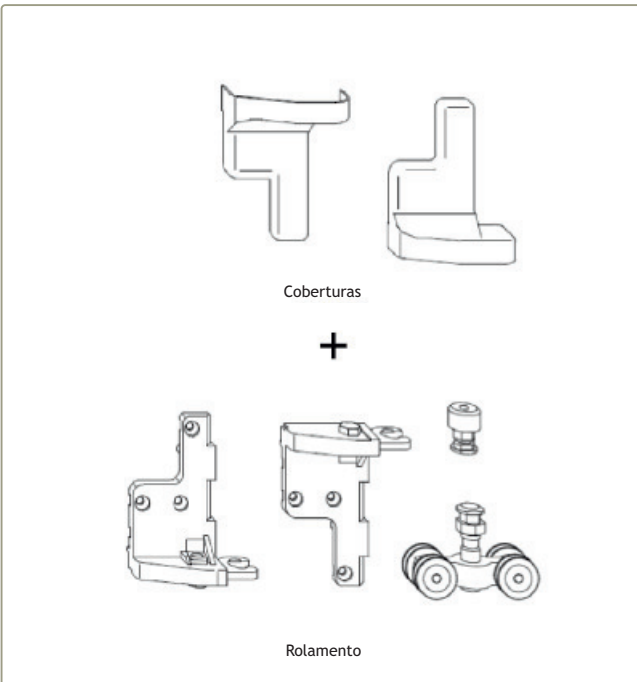
213240 ÂNGULO DE FIXAÇÃO 120mm



212064 CONJUNTO DOBRADIÇAS FS-LM BRUTO
212879 CONJUNTO COBERTURAS P/DOBRADIÇAS FS-LM BRC
212878 CONJUNTO COBERTURAS P/DOBRADIÇAS FS-LM PRT



212321 CONJUNTO ROLAM. INTERM. FS-LM BRUTO
212880 CONJUNTO COBERTURA P/ROLAM.INTERM. FS-LM BRC
212877 CONJUNTO COBERTURAS P/ROLAM. INTERM. FS-LM PRT



212320 CONJUNTO ROLAM. TERM. FS-LM BRUTO
212881 CONJUNTO COBERTURA P/ROLAM. TERM. FS-LM BRC
212882 CONJUNTO COBERTURA P/ROLAM. TERM. FS-LM PRT



208704 PRODUTO DE LIMPEZA DE ALUMÍNIO (1L) Transparente



208019 SELA JUNTAS 150gr. (Cinza)



Pormenores de montagem

Assembly details
Détails de montage





JANELA DE BATENTE - LT OCULTA

CASEMENT WINDOW - LT CONCEALED

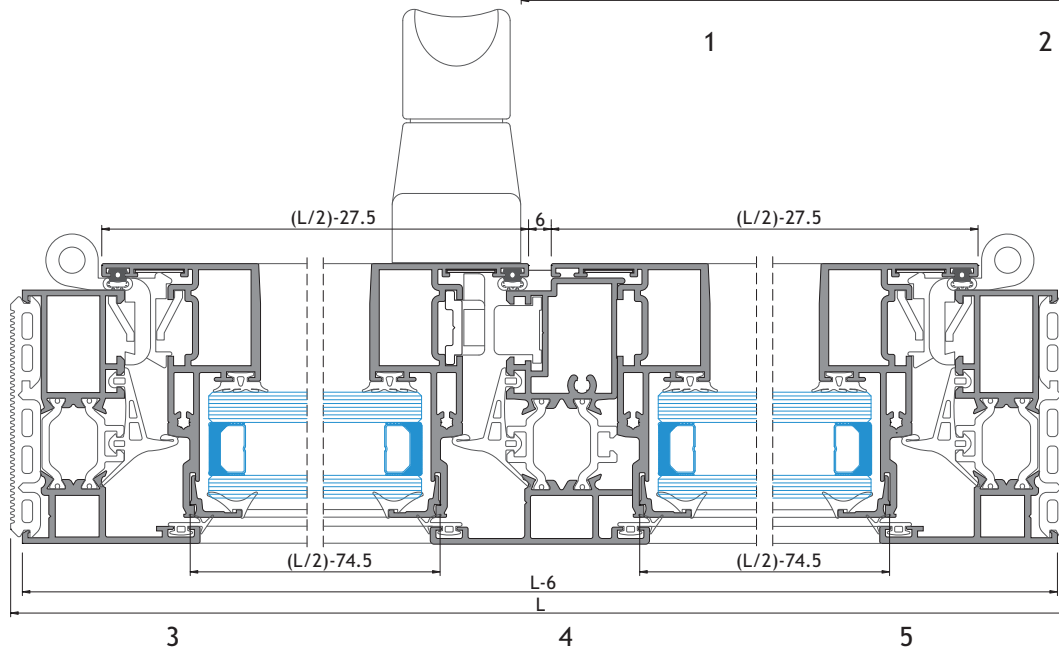
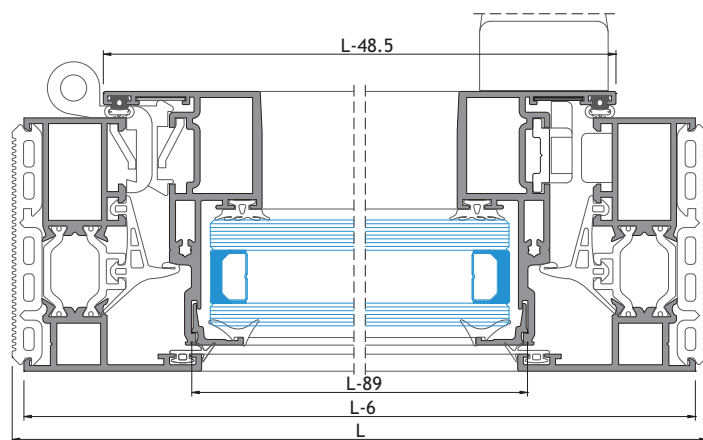
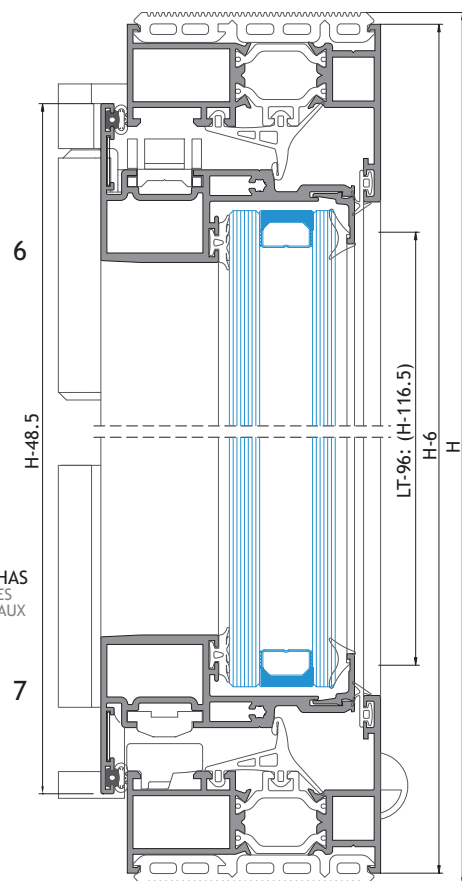
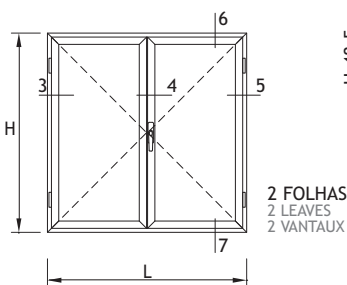
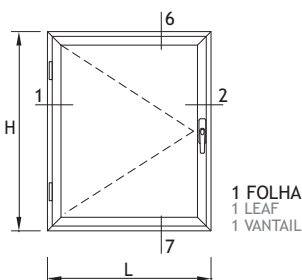
FENÊTRE À LA FRANÇAISE - LT OUVRANT CACHÉ

PERFIS - JANELA DE 1 FOLHA				
PROFILES - 1 LEAF WINDOW PROFILS - FENÊTRE À 1 VANTAIL				
REFERÊNCIA REFERENCE RÉFÉRENCE	CORTE HORIZONTAL HORIZONTAL DETAIL DÉTAIL HORIZONTAL	CORTE VERTICAL VERTICAL DETAIL DÉTAIL VERTICALE	QUANTIDADE QUANTITY QUANTITÉ	CORTE CUT COUPÉ
LT-01	L-6	H-6	2+2	
LT-90	L-48.5	H-48.5	2+2	
LT-95	L-95	H-95	2+2	
SA-33	(H-290)/2	2	

PERFIS - JANELA DE 2 FOLHAS				
PROFILES - 2 LEAVES WINDOW PROFILS - FENÊTRE À 2 VANTAUX				
REFERÊNCIA REFERENCE RÉFÉRENCE	CORTE HORIZONTAL HORIZONTAL DETAIL DÉTAIL HORIZONTAL	CORTE VERTICAL VERTICAL DETAIL DÉTAIL VERTICALE	QUANTIDADE QUANTITY QUANTITÉ	CORTE CUT COUPÉ
LT-01	L-6	H-6	2+2	
LT-90	(L/2)-27.5	H-48.5	4+4	
LT-96	H-116.5	1	
LT-95	(L/2)-74.5	H-95	4+4	
SA-33	(H-290)/2	2	

ACESSÓRIOS		
ACCESSORIES ACCESSOIRES		
CÓDIGO CODE	DESIGNAÇÃO DESIGNATION DÉSIGNATION	QUANTIDADE QUANTITY QUANTITÉ 1 FOLHA LEAF VANTAIL
210154	CANTO CR S/5B ANGLE COIN	2 2
213246	GOTEIRA 1875 DRIP GOUTTIÈRE	4 8
204901	ESQUADRO 18-1112-C BLOCKING BRACKET ÉQUERRE	4 4
204728	ESQUADRO AT E. P. BLOCKING BRACKET ÉQUERRE	8 12
202208	DOBRADIÇA 1121.1 HINGE PAUMELLE	2 4
200302	CREMONE 870.2 HANDLE POIGNÉE	1 1
215114	PEÇA CREMONE VARETA 1481 OPERATING ROD PIECE PIÈCE DE TRANSMISSION	2 2
206490	TERMINAL VARETA 1486 LOCKING TERMINAL TERMINAISON DE FERMETURE	2 2
202090	CONTRA-FEC. DUPLO 1416.6 DOUBLE COUNTER-LOCK CONTRE-FERM. DOUBLE	2 2
218194	CAÇOS P/VIDRO 2.5mm GLAZING SHIM CALE POUR VITRAGE	4 8
212057	CONJ. TOPO INVERSOR LT-OCULTA END CAP KIT KIT EMBOUTS	- 1
201490	FECHO P/2*FOLHA 1541 2ND LEAF LOCKER FERMETURE POUR 2ÈME VANTAIL	- 2
218194	FEC. SEMI-AUT. P/2* FOL. C5001 2ND LEAF LOCKER FERM. POUR 2ÈME VANTAIL	- 1

VEDANTES		
SEALANTS JOINTS		
CÓDIGO CODE	DESIGNAÇÃO DESIGNATION DÉSIGNATION	QUANTIDADE QUANTITY QUANTITÉ 1 FOLHA LEAF VANTAIL
208152	VD 2069	2L+2H 2L+2H
208008	VD 2051	2L+2H 2L+3H
208491	VD 2067	2L+2H 2L+3H
208278	VD 2112	2L+2H 2L+4H
208289	VD 2055	2L+2H 2L+4H
VARIÁVEL VARIABLE	JUNTA INTERIOR GLAZING WEDGE GASKET JOINT INTÉRIEUR	2L+4H 2L+4H
213255	CANTO VULCANIZADO 2067.1 CORNER JOINT JOINT VULCANISÉ	4 4



JANELA DE BATENTE - LINHA OVAL

CASEMENT WINDOW - OVAL MODEL

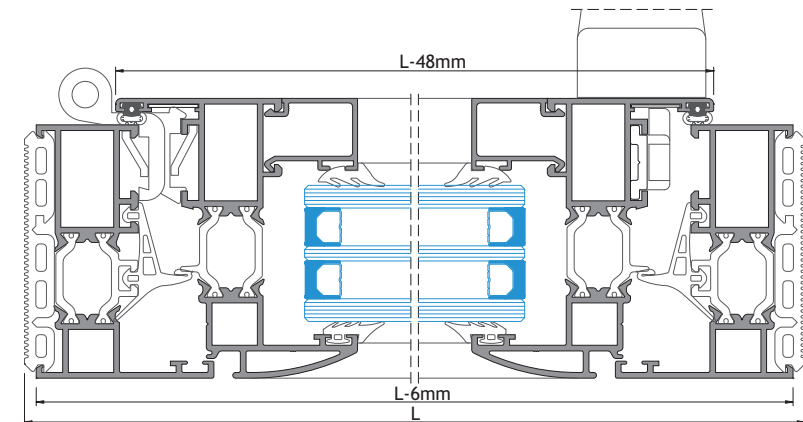
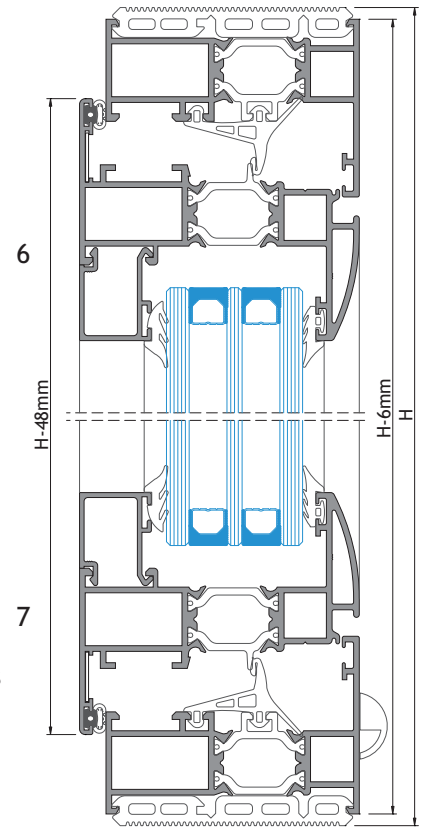
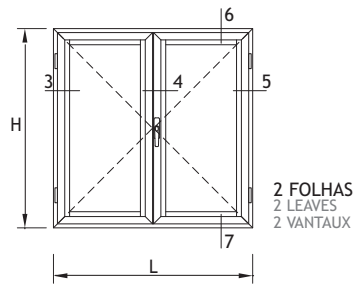
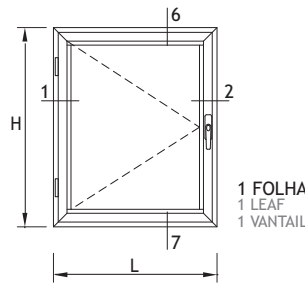
FENÊTRE À LA FRANÇAISE - LIGNE OVALE

PERFIS - JANELA DE 1 FOLHA				
PROFILES - 1 LEAF WINDOW PROFILS - FENÊTRE À 1 VANTAIL				
REFERÊNCIA REFERENCE RÉFÉRENCE	CORTE HORIZONTAL HORIZONTAL DETAIL DÉTAIL HORIZONTAL	CORTE VERTICAL VERTICAL DETAIL DÉTAIL VERTICALE	QUANTIDADE QUANTITY QUANTITÉ	CORTE CUT COUPÉ
LT-01	L-6	H-6	2+2	
LT-85	L-48	H-48	2+2	
-	L-136	H-176	2+2	
SA-33	(H-290)/2	2	

PERFIS - JANELA DE 2 FOLHAS				
PROFILES - 2 LEAVES WINDOW PROFILS - FENÊTRE À 2 VANTAUX				
REFERÊNCIA REFERENCE RÉFÉRENCE	CORTE HORIZONTAL HORIZONTAL DETAIL DÉTAIL HORIZONTAL	CORTE VERTICAL VERTICAL DETAIL DÉTAIL VERTICALE	QUANTIDADE QUANTITY QUANTITÉ	CORTE CUT COUPÉ
LT-01	L-6	H-6	2+2	
LT-85	(L-54)/2	H-48.5	4+4	
LT-06	H-116.5	1	
-	(L-248)/2	H-95	4+4	
SA-33	(H-290)/2	2	

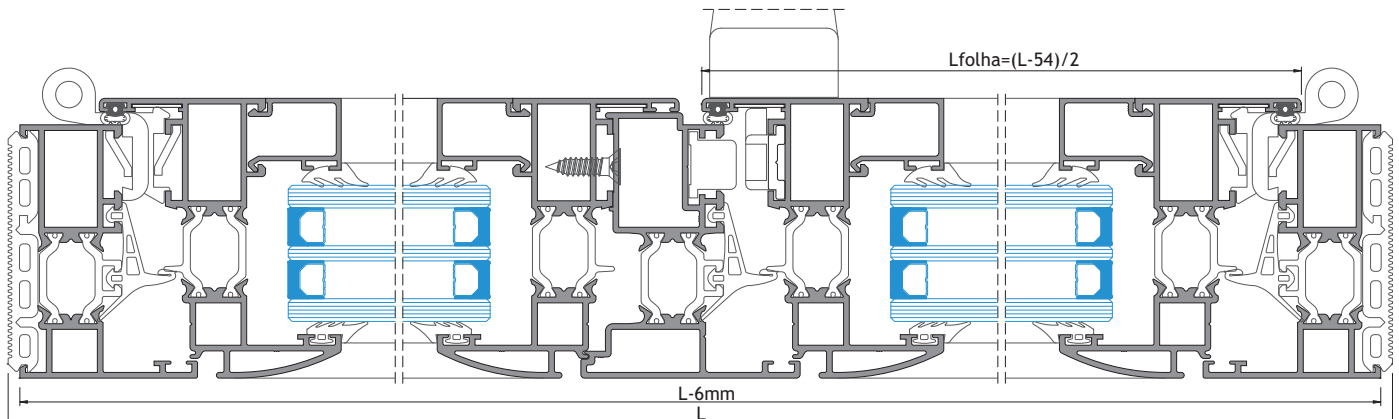
ACESSÓRIOS			
ACCESSORIES ACCESSOIRES			
CÓDIGO CODE	DESIGNAÇÃO DESIGNATION DÉSIGNATION	QUANTIDADE QUANTITY QUANTITÉ	
		1 FOLHA LEAF VANTAIL	2 FOLHAS LEAF VANTAUX
210154	GOTEIRA 1875 DRIP GOUTTIÈRE	2	2
213246	CANTO CR S/SB ANGLE COIN	4	8
204901	ESQUADRO 18-1112-C BLOCKING BRACKET ÉQUERRE	8	12
204728	ESQUADRO AT E. P. BLOCKING BRACKET ÉQUERRE	8	12
202208	DOBRADIÇA 1121.1 HINGE PAUMELLE	2	4
200302	CREMONE 870.2 HANDLE POIGNÉE	1	1
215114	PEÇA CREMONE VARETA 1481 OPERATING ROD PIECE PIÈCE DE TRANSMISSION	2	2
206490	TERMINAL VARETA 1486 LOCKING TERMINAL TERMINAISON DE FERMETURE	2	2
202090	CONTRA-FEC. DUPLO 1416.6 DOUBLE COUNTER-LOCK CONTRE-FERM. DOUBLE	2	2
218194	CALÇOS P/VIDRO EURO 2000 GLAZING SHIM CALE POUR VITRAGE	4	8
212014	CONJ.TOPO INVERSOR LT END CAP KIT KIT EMBOUTS	-	1
201490	FECHO P/2FOLHA 1541 2ND LEAF LOCKER FERMETURE POUR 2ÈME VANTAIL	-	2
218194	FEC. SEMI-AUT. P/2ª FOL. C5001 2ND LEAF LOCKER FERM. POUR 2ÈME VANTAIL	-	1

VEDANTES			
SEALANTS JOINTS			
CÓDIGO CODE	DESIGNAÇÃO DESIGNATION DÉSIGNATION	QUANTIDADE QUANTITY QUANTITÉ	
		1 FOLHA LEAF VANTAIL	2 FOLHAS LEAF VANTAUX
208152	VD 2069	2L+2H	2L+2H
208008	VD 2051	2L+2H	2L+3H
208491	VD 2067	2L+2H	2L+3H
208350	VD 2003	2L+2H	2L+4H
VARIÁVEL VARIABLE	JUNTA INTERIOR GLAZING WEDGE GASKET JOINT INTÉRIEUR	2L+2H	2L+4H
213290	CANTO VULCANIZADO 2105.1 CORNER JOINT JOINT VULCANISÉ	4	



1

2



3

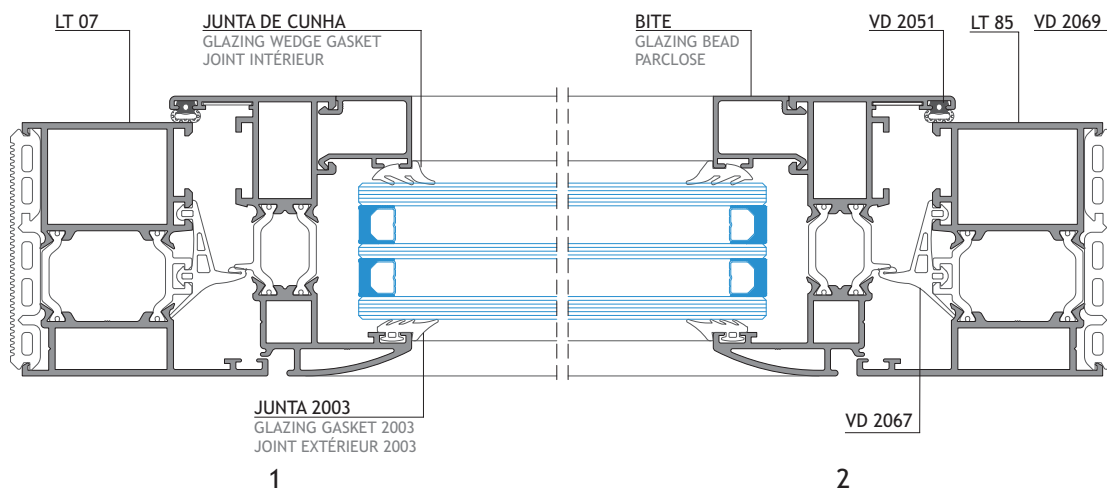
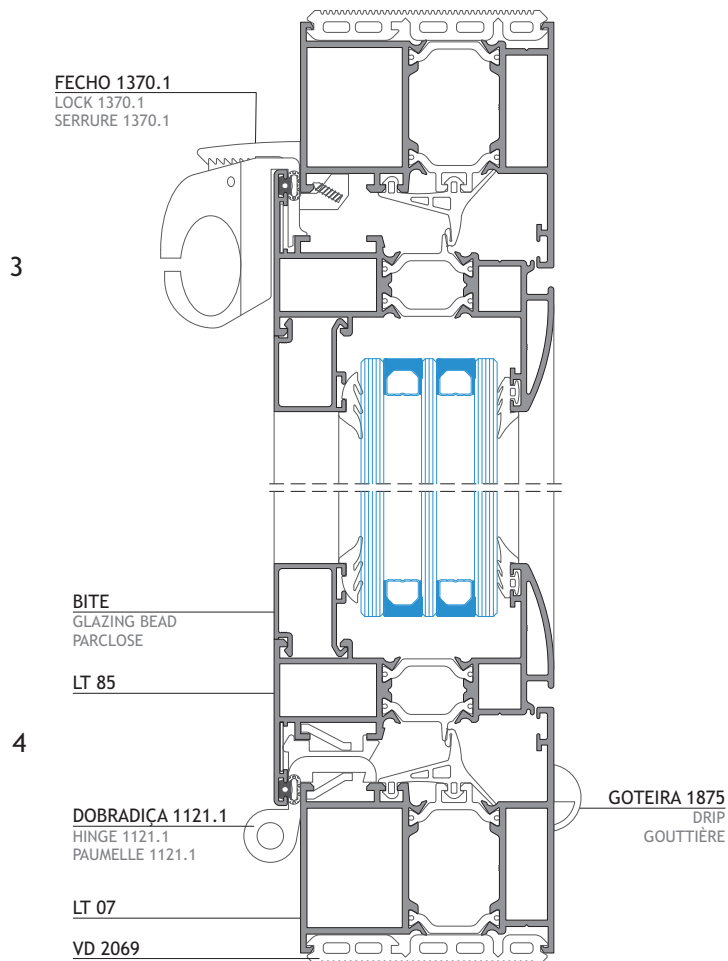
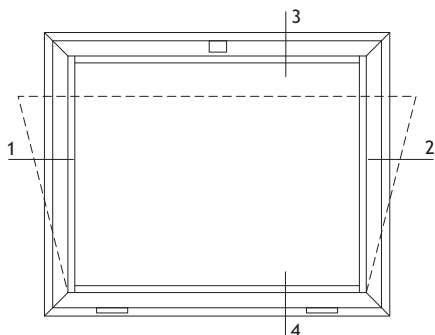
4

5

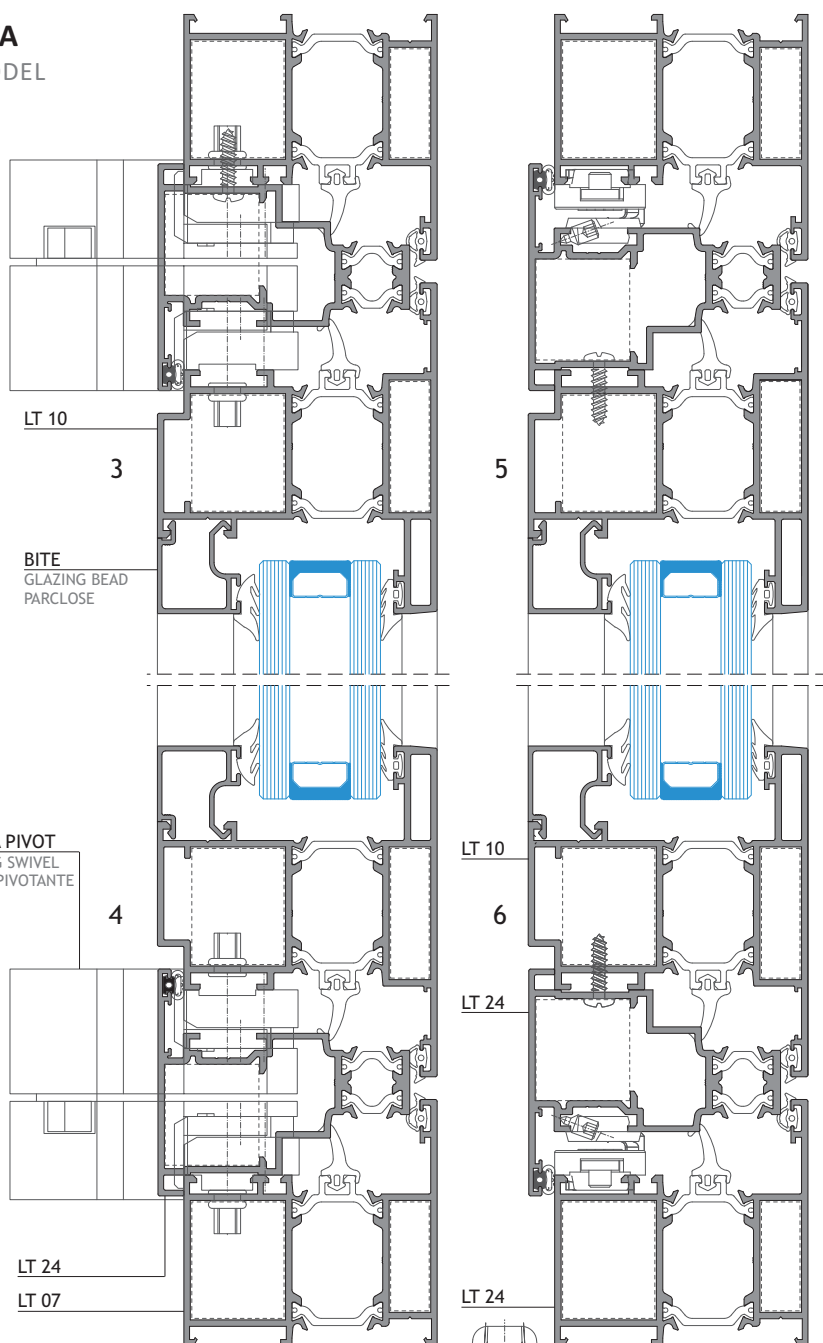
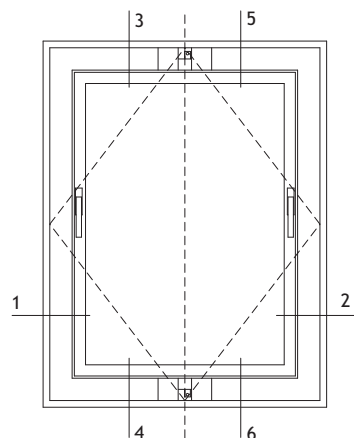
ESC: 1/2

JANELA BASCULANTE - LINHA OVAL

HOPPER WINDOW - OVAL MODEL
FENÊTRE À SOUFFLET - LIGNE OVALE

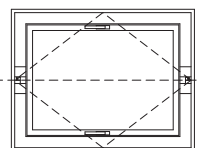


JANELA PIVOTANTE VERTICAL - LINHA RETA
 CENTER PIVOT VERTICAL WINDOW - STRAIGHT MODEL
 FENÊTRE PIVOTANTE - LIGNE DROITE

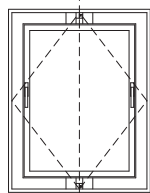


TIPOLOGIAS POSSÍVEIS | POSSIBLE TYPOLOGIES | DIFFÉRENT TYPOLOGIES

Pivotante horizontal
 Center pivot horizontal
 Basculante



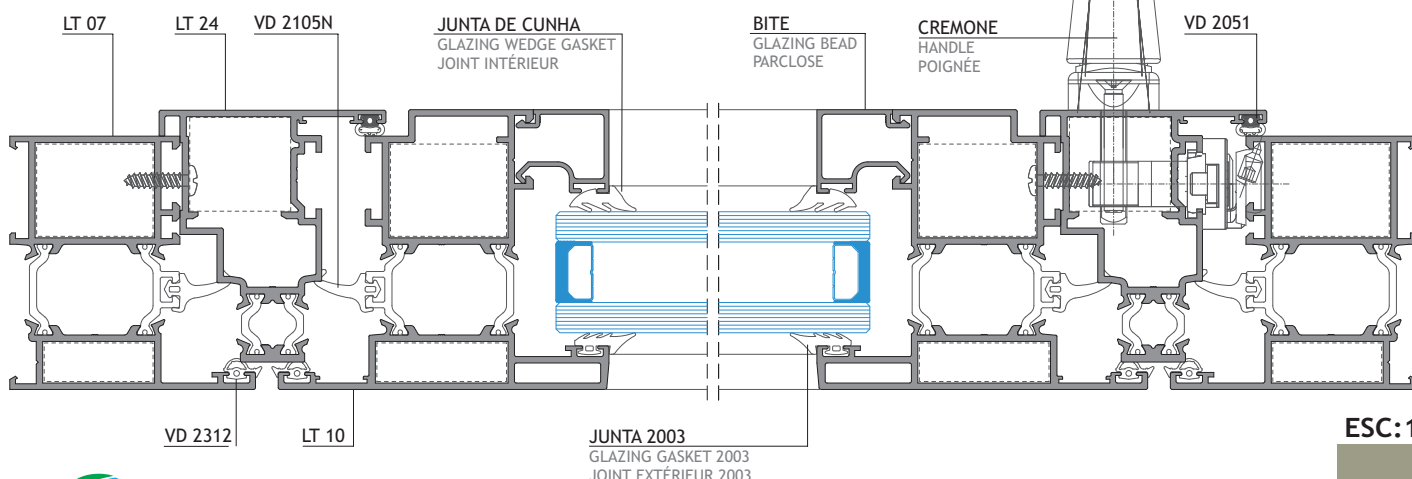
Pivotante vertical
 Center pivot vertical
 Pivotante,



RÓTULA PIVOT
 PIVOTING SWIVEL
 ROTULE PIVOTANTE

Peso Máximo: 130Kg | 175Kg
 Maximum weight | Poids maximale
Largura mínima: 600mm
 Minimum width | Largeur minimale
Altura mínima: 600mm
 Minimum height | Hauteur minimale
Aberturas: Superior ou Inferior
 Openings: Upper or Lower
 Ouvertures: Supérieure ou Inférieure
Retenção: a 25°
 Open limit | Limite de ouverture

Peso Máximo: 130Kg | 175Kg
 Maximum weight | Poids maximale
Largura mínima: 600mm
 Minimum width | Largeur minimale
Altura mínima: 600mm
 Minimum height | Hauteur minimale
Aberturas: Esquerda ou Direita
 Openings: Left or Right
 Ouvertures: À gauche ou à droit
Retenção: Sem retenção
 No open limit | Sans limite de ouverture



ESC: 1/2

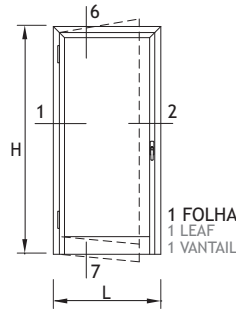


PORTA DE ENTRADA DE 1 FOLHA - LT OCULTA

1 LEAF DOOR - LT CONCEALED

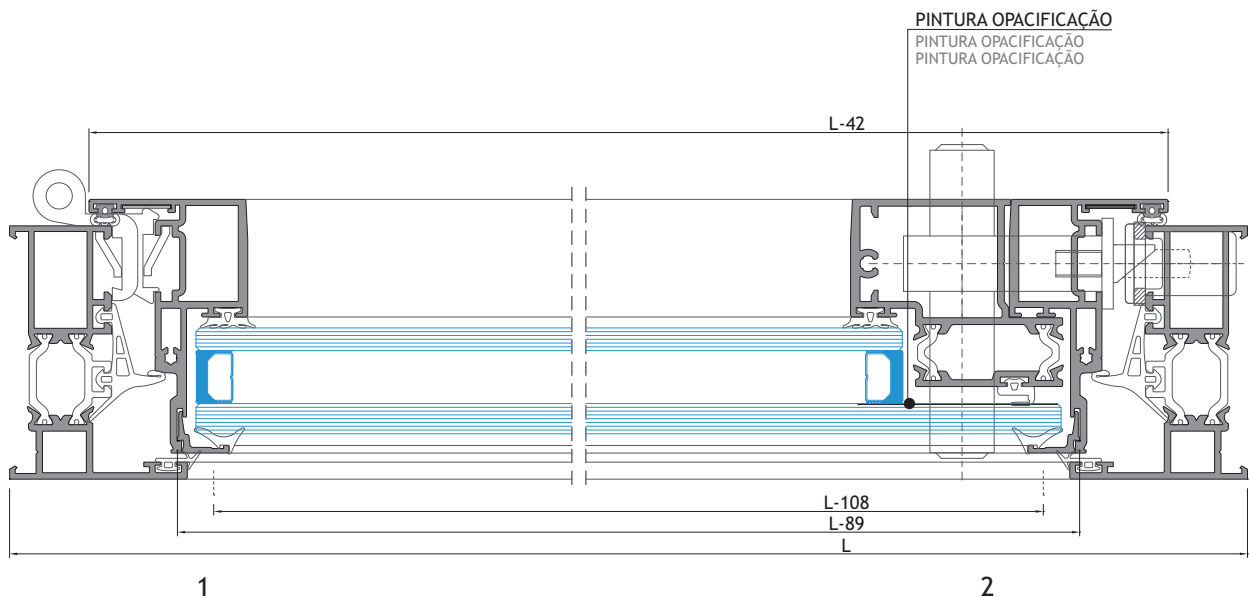
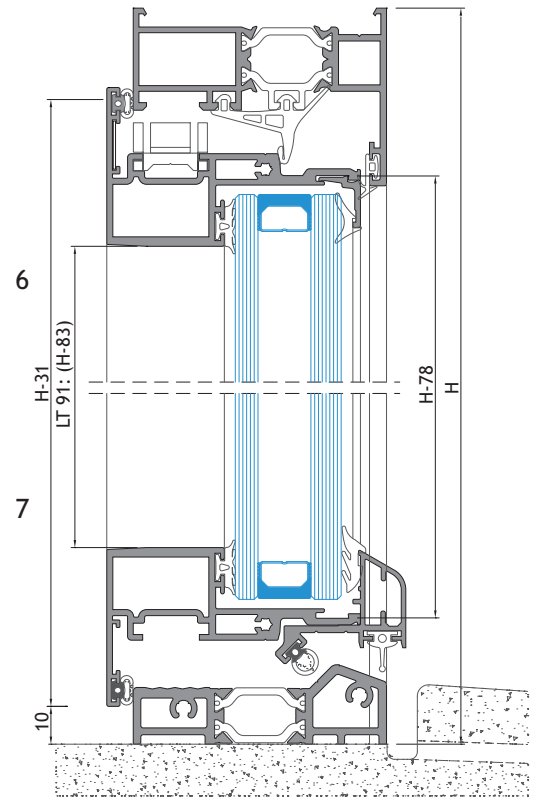
PORTE 1 VANTAIL - LT CACHÉ

PERFIS PROFILES PROFILS				
REFERÊNCIA REFERENCE RÉFÉRENCE	CORTE HORIZONTAL HORIZONTAL DETAIL DÉTAIL HORIZONTAL	CORTE VERTICAL VERTICAL DETAIL DÉTAIL VERTICALE	QUANTIDADE QUANTITY QUANTITÉ	CORTE CUT COUPÉ
LT-01	L	H	2+1	
LT-90	L-42	H-31	2+2	
LT-95	L-89	H-78	2+2	
LT-91	-	H-83	1	
LT-50	L-44	-	1	
LT-32	L-108	-	1	



ACESSÓRIOS ACCESSORIES ACCESSOIRES		
CÓDIGO CODE	DESIGNAÇÃO DESIGNATION DÉSIGNATION	QUANTIDADE QUANTITY QUANTITÉ
210154	GOTEIRA 1875 DRIP GOUTTIÈRE	2
213246	CANTO CR S/SB ANGLE COIN	4
204901	ESQUADRO 18-1112-C BLOCKING BRACKET ÉQUERRE	2
204728	ESQUADRO AT E. P. BLOCKING BRACKET ÉQUERRE	6
202208	DOBRADIÇA 1121.1 HINGE PAUMELLE	3
200302	CREMONE 870.2 HANDLE POIGNÉE	1
201616	FECHADURA 3PONTOS 3 POINTS LOCKER SERRURE DE 3 POINTS	1
280012	TESTA CENTRAL CENTRAL STRICKING PLATE GÂCHE CENTRALE	1
280011	TESTA SUP./INF. UPPER AND LOWER STRICKING PLATE GÂCHES SUP./INF.	2
218194	CALÇOS P/VIDRO EURO 2000 GLAZING SHIM CALE POUR VITRAGE	4
212057	CONJ.TOPO INVERSOR LT-OCULTA END CAP KIT KIT EMBOUTS	-
201490	FECHO P/2°FOLHA 1541 2ND LEAF LOCKER FERMETURE POUR 2ÈME VANTAIL	-
218194	FEC. SEMI-AUT. P/2ª FOL. C5001 2ND LEAF LOCKER FERM. POUR 2ÈME VANTAIL	-

VEDANTES SEALANTS JOINTS		
CÓDIGO CODE	DESIGNAÇÃO DESIGNATION DÉSIGNATION	QUANTIDADE QUANTITY QUANTITÉ
208008	VD 2051	2L+2H
208491	VD 2067	L+2H
208278	VD 2112	L+2H
208289	VD 2055	2L+2H
208114	VD 2008	H
VARIÁVEL VARIABLE	JUNTA INTERIOR GLAZING WEDGE GASKET JOINT INTÉRIEUR	2L+2H
213255	CANTO VULCANIZADO 2067.1 CORNER JOINT JOINT VULCANISÉ	2

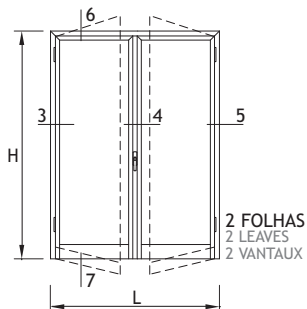


PORTA DE ENTRADA DE 2 FOLHAS - LT OCULTA

2 LEAVES DOOR - LT CONCEALED

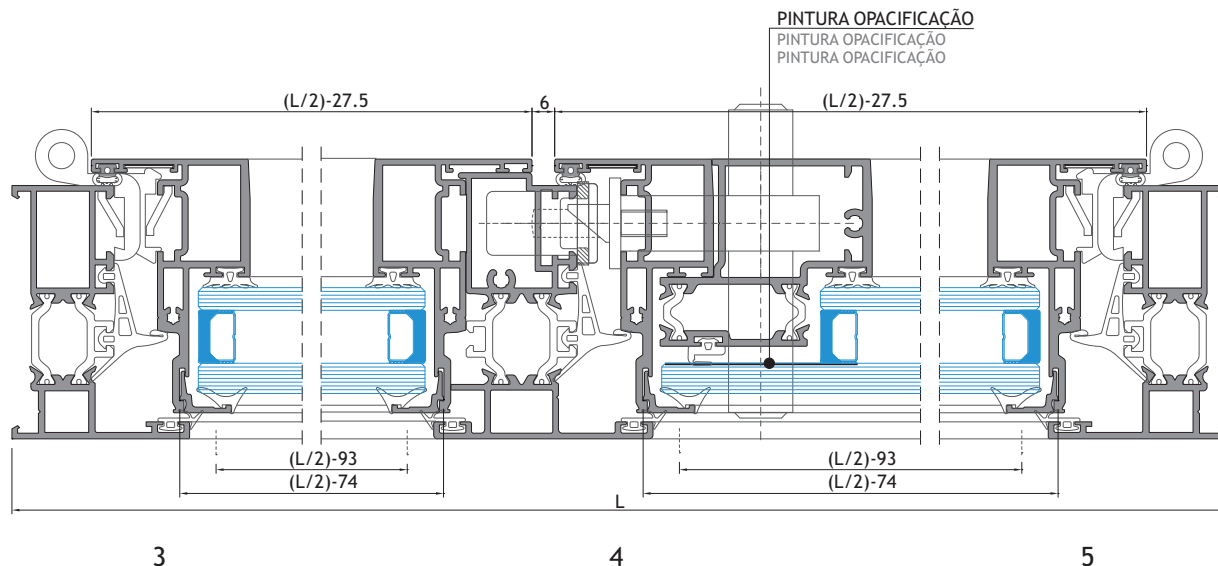
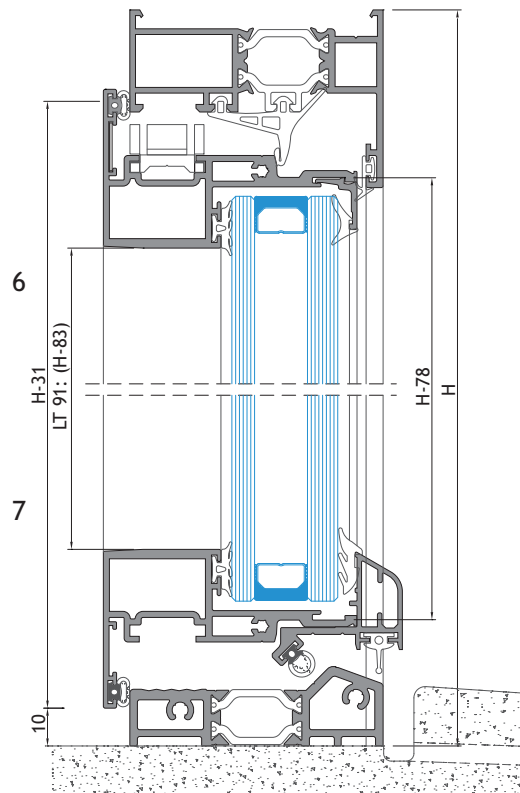
PORTE 2 VANTAUX - LT CACHÉ

PERFIS PROFILES PROFILS				
REFERÊNCIA REFERENCE RÉFÉRENCE	CORTE HORIZONTAL HORIZONTAL DETAIL DETAIL HORIZONTAL	CORTE VERTICAL VERTICAL DETAIL DETAIL VERTICALE	QUANTIDADE QUANTITY QUANTITÉ	CORTE CUT COUPÉ
LT-01	L	H	2+2	
LT-90	(L-48)/2	H-31	4+4	
LT-96	-	H-83	1	
LT-95	(L-142)/2	H-78	4+4	
LT-91	-	H-83	1	
LT-50	L-44	-	1	
LT-32	(L-180)/2	-	1	



ACESSÓRIOS ACCESSORIES ACCESSOIRES		
CÓDIGO CODE	DESIGNAÇÃO DESIGNATION DÉSIGNATION	QUANTIDADE QUANTITY QUANTITÉ
210154	GOTEIRA 1875 DRIP GOUTIÈRE	2
213246	CANTO CR S/SB ANGLE COIN	8
204901	ESQUADRO 18-1112-C BLOCKING BRACKET ÉQUERRE	12
204728	ESQUADRO AT E. P. BLOCKING BRACKET ÉQUERRE	12
202208	DOBRADIÇA 1121.1 HINGE PAUMELLE	4
200302	CREMONE 870.2 HANDLE POIGNÉE	1
201616	FECHADURA 3PONTOS 3 POINTS LOCKER SERRURE DE 3 POINTS	1
280012	TESTA CENTRAL CENTRAL STRICKING PLATE GÂCHE CENTRALE	2
280011	TESTA SUP/INF UPPER AND LOWER STRICKING PLATE GÂCHES SUP./INF.	2
218194	CALÇOS P/VIDRO EURO 2000 GLAZING SHIM CALE POUR VITRAGE	8
212057	CONJ.TOPO INVERSOR LT-OCULTA END CAP KIT KIT EMBOUTS	1
201490	FECHO P/2FOLHA 1541 2ND LEAF LOCKER FERMETURE POUR 2EME VANTAIL	2
218194	FEC. SEMI-AUT. P/2ª FOL. C5001 2ND LEAF LOCKER FERM. POUR 2ÈME VANTAIL	1

VEDANTES SEALANTS JOINTS		
CÓDIGO CODE	DESIGNAÇÃO DESIGNATION DÉSIGNATION	QUANTIDADE QUANTITY QUANTITÉ
208008	VD 2051	2L+3H
208491	VD 2067	2L+3H
208278	VD 2112	2L+4H
208289	VD 2055	2L+4H
208114	VD 2008	H
VARIÁVEL VARIABLE	JUNTA INTERIOR GLAZING WEDGE GASKET JOINT INTÉRIEUR	2L+4H
213255	CANTO VULCANIZADO 2067.1 CORNER JOINT JOINT VULCANISÉ	4

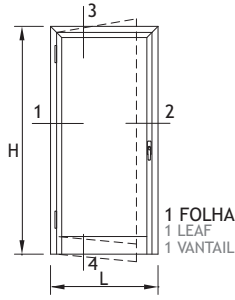


PORTA DE 1 FOLHA - ABERTURA PARA INTERIOR

1 LEAF DOOR - OPENING FOR INSIDE

PORTE 1 VANTAIL - OUVERTURE VERS L'INTÉRIEUR

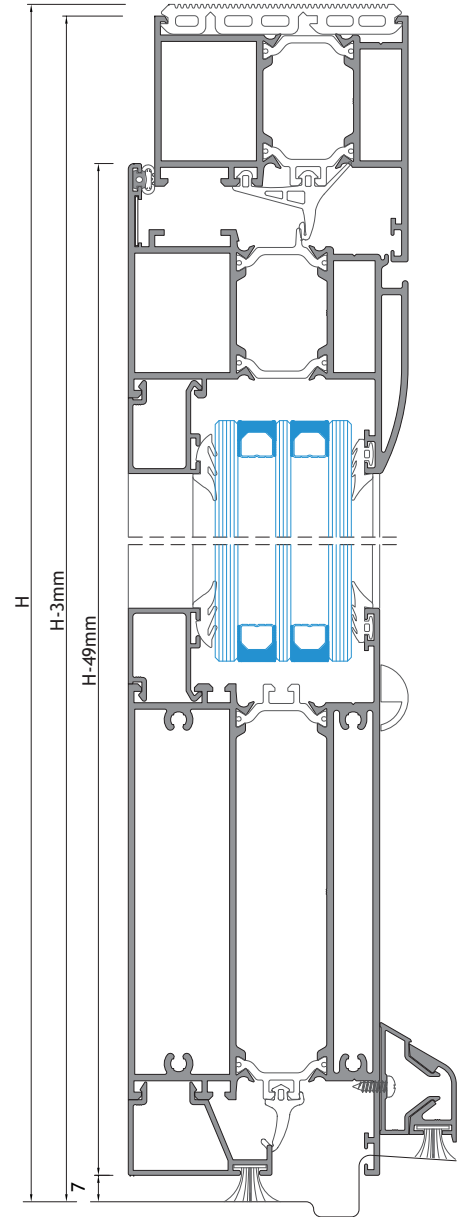
PERFIS - PORTA DE 1 FOLHA PROFILES - 1 LEAF DOOR PROFILS - PORTE À 1 VANTAIL				
REFERÊNCIA REFERENCE RÉFÉRENCE	CORTE HORIZONTAL HORIZONTAL DETAIL DÉTAIL HORIZONTAL	CORTE VERTICAL VERTICAL DETAIL DÉTAIL VERTICALE	QUANTIDADE QUANTITY QUANTITÉ	CORTE CUT COUPÉ
LT-07	L-6	H-3	1+2	
LT-88	L-84	H-49	1+2	
LT-14	L-199	-	1	
SA-31	L-248	-	1	
SA-32	L-152	-	1	
-	L-208	H-281	2+2	
AT-59	L-208	-	1	



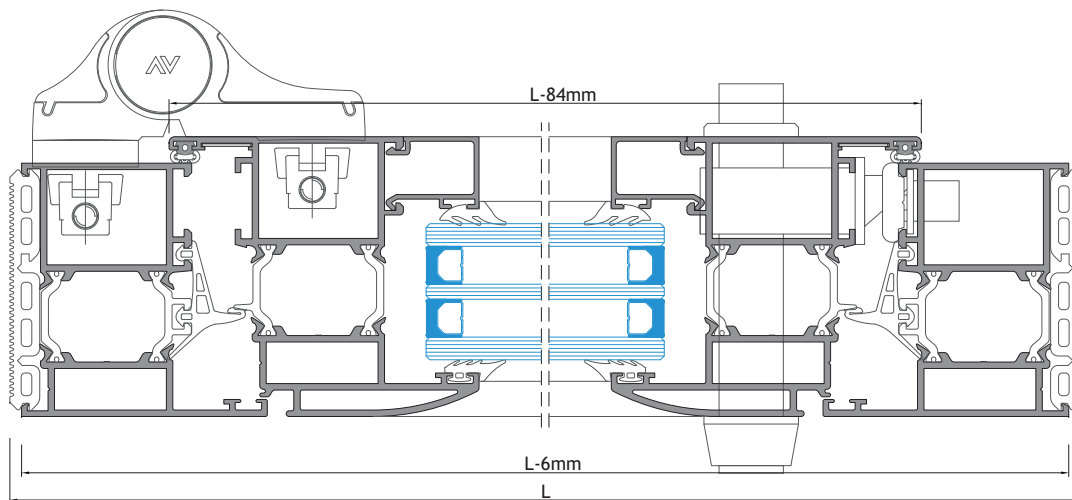
ACESSÓRIOS ACCESSORIES ACCESSOIRES		
CÓDIGO CODE	DESIGNAÇÃO DESIGNATION DÉSIGNATION	QUANTIDADE QUANTITY QUANTITÉ
210154	GOTEIRA 1875 DRIP 1875 GOUTIÈRE 1875	2
213246	CANTO CR S/SB ANGLE COIN	4
204009	ESQUADRO 18-1130-C BLOCKING BRACKET ÉQUERRE	4
204730	ESQUADRO AT E. G. BLOCKING BRACKET ÉQUERRE	6
202010	DOBRADIÇA MECANICA 1145/60 HINGE PAUMELLE	2
223100	KIT FIXAÇÃO 1145.705 FIXATION KIT KIT FIXATION	2
218170	CALÇO 1145.703/7 SHIM CALE	2
201033	FECHADURA 7797x30 LOCKER SERRURE	1
230503	SEGREDO 70/32 CYLINDER LOCK CYLINDRE DE SERRURE	1
220008	ESPELHO P/SEGREDO 5100 CYLINDER BACK PLATE COUVERCLE DE CYLINDRE	1
200747	PUXADOR DUPLO 874 HANDLE POIGNÉE	1
227301	QUADRA AÇO 8X140 STEEL SQUARE SHAFT BARRE SECTION CARRÉE	1
280220	TESTA FECHADURA PRUMO 2000 STRICKING PLATE GÂCHE	1
212346	CONJUNTO TAPA-TOPOS SA32 END-CAP KIT KIT DE EMBOUTE	1
218194	CALÇOS P/VIDRO EURO 2000 GLAZING SHIM CALE P/VITRAGE	4

VEDANTES SEALANTS JOINTS		
CÓDIGO CODE	DESIGNAÇÃO DESIGNATION DÉSIGNATION	QUANTIDADE QUANTITY QUANTITÉ
208152	VD 2069	L+2H
208008	VD 2051	L+2H
208491	VD 2067	2L+2H
208350	VD 2003	2L+2H
VARIÁVEL VARIABLE	JUNTA INTERIOR GLAZING WEDGE GASKET JOINT INTÉRIEUR	2L+2H
213290	CANTO VULCANIZADO 2105.1 CORNER JOINT JOINT VULCANISÉ	2
208464	PELÚCIA 8.5x12 STOP-FIN PLUSH JOINT BROSSE	2L

3



4



1

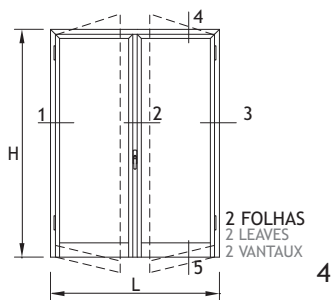
2

PORTA DE 2 FOLHAS - ABERTURA PARA INTERIOR

2 LEAVES DOOR - OPENING FOR INSIDE

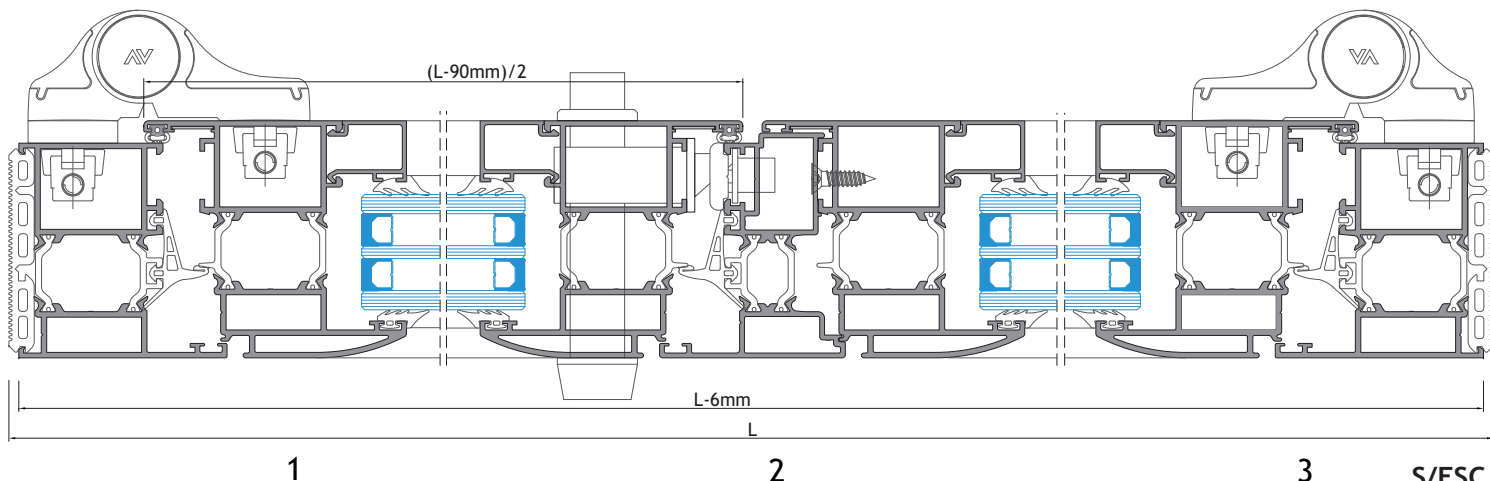
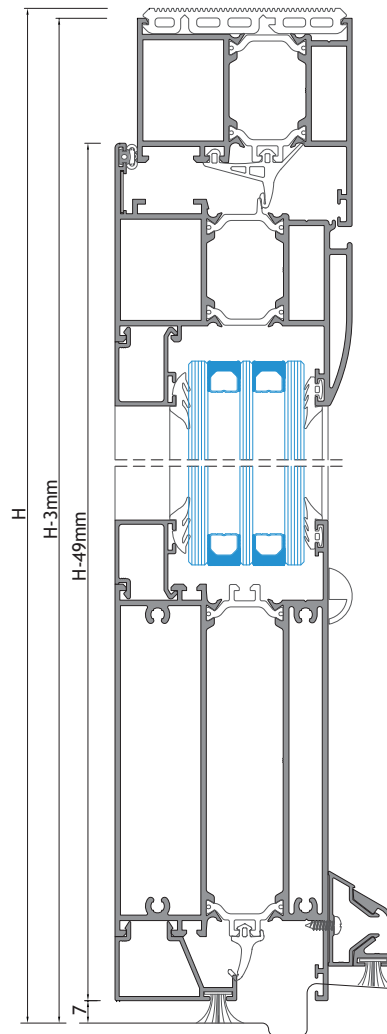
PORTE 2 VANTAUX - OUVERTURE VERS L'INTÉRIEUR

PERFIS - PORTA DE 2 FOLHAS PROFILES - 2 LEAVES DOOR PROFILS - PORTE À 2 VANTAUX				
REFERÊNCIA REFERENCE RÉFÉRENCE	CORTE HORIZONTAL HORIZONTAL DETAIL DÉTAIL HORIZONTAL	CORTE VERTICAL VERTICAL DETAIL DÉTAIL VERTICALE	QUANTIDADE QUANTITY QUANTITÉ	CORTE CUT COUPÉ
LT-07	L-6	H-3	1+2	
LT-88	(L-90)/2	H-49	2+4	
LT-06	-	H-83	1	
LT-14	(L-314)/2	-	2	
SA-31	(L-291)/2	-	2	
SA-32	(L-220)/2 [(L-220)/2]+65mm	-	1	
AT-59	(L-338)/2	H-281	4+4	



ACESSÓRIOS ACCESSORIES ACCESSOIRES		
CÓDIGO CODE	DESIGNAÇÃO DESIGNATION DÉSIGNATION	QUANTIDADE QUANTITY QUANTITÉ
210154	GOTEIRA 1875 DRIP 1875 GOUTIÈRE 1875	4
213246	CANTO CR S/SB ANGLE COIN	6
204009	ESQUADRO 18-1130-C BLOCKING BRACKET ÉQUERRE	6
204730	ESQUADRO AT E. G. BLOCKING BRACKET ÉQUERRE	6
202010	DOBRADIÇA MECANICA 1145/60 HINGE PAUMELLE	4
223100	KIT FIXAÇÃO 1145.705 FIXATION KIT KIT FIXATION	4
218170	CALÇO 1145.703/7 SHIM CALE	4
201033	FECHADURA 7797x30 LOCKER SERRURE	1
230503	SEGREDO 70/32 CYLINDER LOCK CYLINDRE DE SERRURE	1
220008	ESPELHO P/SEGREDO 5100 CYLINDER BACK PLATE COUVERCLE DE CYLINDRE	1
200747	PUXADOR DUPLO 874 HANDLE POIGNÉE	1
227301	QUADRA AÇO 8X140 STEEL SQUARE SHAFT BARRE SECTION CARRÉE	1
280220	TESTA FECHADURA PRUMO 2000 STRICKING PLATE GÂCHE	1
212346	CONJUNTO TAPA-TOPOS SA32 END-CAP KIT KIT DE EMBOUTE	1
218194	CALÇOS P/VIDRO EURO 2000 GLAZING SHIM CALE P/VITRAGE	4
212014	CONJ. INVERSOR LT END CAP KIT KIT EMBOUTS	1
225155	PASSADOR REVERSÍVEL 1550 2ND LEAF LOCKER FERMETURE POUR 2ème VANTAIL	2
225154	HASTE FECHO 1550.801 EXTENSION ROD HAMPE D'EXTENSION	1
202077	CONTRA-FECHO 1404 COUNTER-LOCK CONTRE-FERMETURE	1
211103	PONTO FECHO PAVIMENTO 1409/8 FLOOR KEEPER POINT DE CLÔTURE	1

VEDANTES SEALANTS JOINTS		
CÓDIGO CODE	DESIGNAÇÃO DESIGNATION DÉSIGNATION	QUANTIDADE QUANTITY QUANTITÉ
208152	VD 2069	L+2H
208008	VD 2051	L+3H
208491	VD 2067	2L+3H
208350	VD 2003	2L+4H
VARIÁVEL VARIABLE	JUNTA INTERIOR GLAZING WEDGE GASKET JOINT INTÉRIEUR	2L+4H
213290	CANTO VULCANIZADO 2105.1 CORNER JOINT JOINT VULCANISÉ	2
208464	PELÚCIA 8.5x12 STOP-FIN PLUSH JOINT BROSSE	2L



1

2

3

S/ESC.

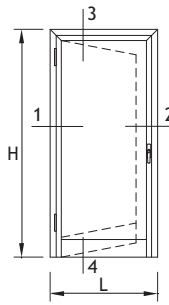


PORTA DE 1 FOLHA - ABERTURA PARA EXTERIOR

1 LEAF DOOR - OPENING FOR OUTSIDE

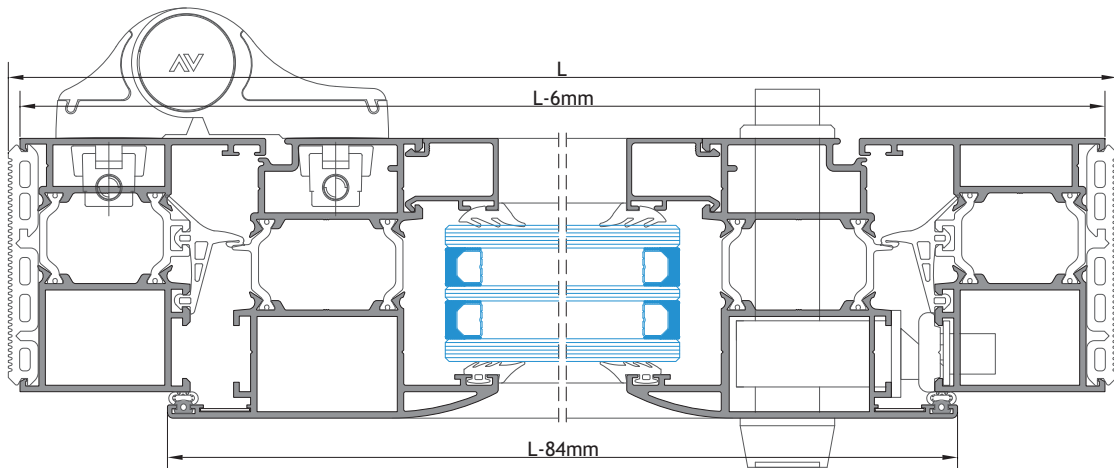
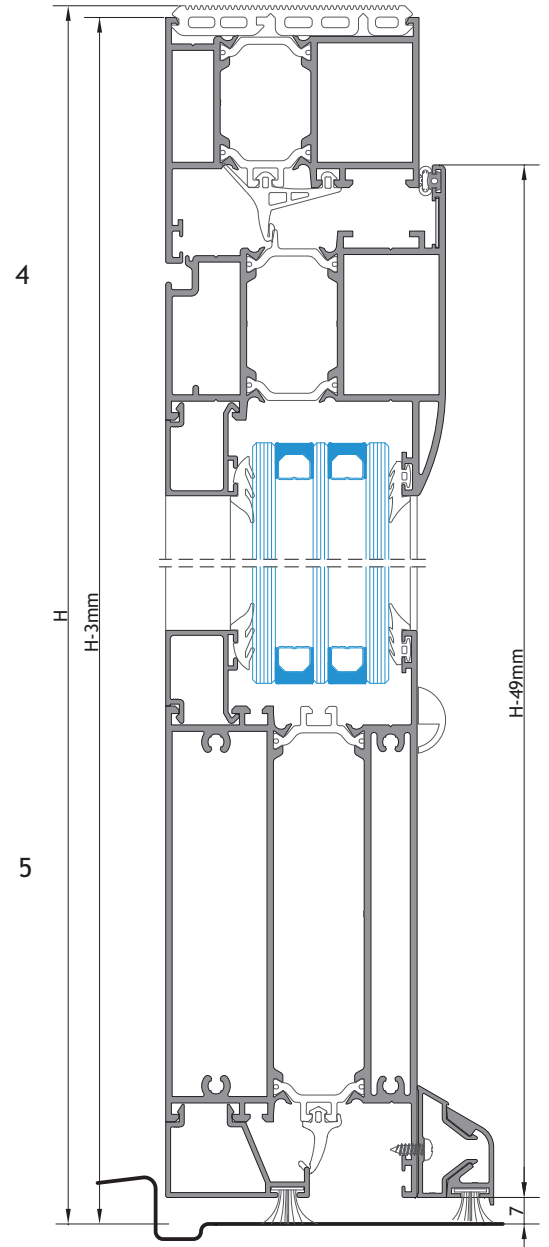
PORTE 1 VANTAIL - OUVERTURE VERS L'EXTÉRIEUR

PERFIS - PORTA DE 1 FOLHA PROFILES - 1 LEAF DOOR PROFILS - PORTE À 1 VANTAIL				
REFERÊNCIA REFERENCE RÉFÉRENCE	CORTE HORIZONTAL HORIZONTAL DETAIL DÉTAIL HORIZONTAL	CORTE VERTICAL VERTICAL DETAIL DÉTAIL VERTICALE	QUANTIDADE QUANTITY QUANTITÉ	CORTE CUT COUPÉ
LT-07	L-6	H-3	1+2	
LT-88	L-84	H-49	1+2	
LT-14	L-199	-	1	
SA-31	L-248	-	1	
SA-32	L-152	-	1	
-	L-208	H-281	2+2	
AT-59	L-208	-	1	



ACESSÓRIOS ACCESSORIES ACCESSOIRES		
CÓDIGO CODE	DESIGNAÇÃO DESIGNATION DÉSIGNATION	QUANTIDADE QUANTITY QUANTITÉ
210154	GOTEIRA 1875 DRIP 1875 GOUTTIÈRE 1875	2
213246	CANTO CR S/SB ANGLE COIN	4
204009	ESQUADRO 18-1130-C BLOCKING BRACKET ÉQUERRE	4
204730	ESQUADRO AT E. G. BLOCKING BRACKET ÉQUERRE	6
202010	DOBRADIÇA MECANICA 1145/60 HINGE PAUMELLE	2
223100	KIT FIXAÇÃO 1145.705 FIXATION KIT KIT FIXATION	2
218170	CALÇO 1145.703/7 SHIM CALE	2
201033	FECHADURA 7797x30 LOCKER SERRURE	1
230503	SEGREDO 70/32 CYLINDER LOCK CYLINDRE DE SERRURE	1
220008	ESPELHO P/SEGREDO 5100 CYLINDER BACK PLATE COUVERCLE DE CYLINDRE	1
200747	PUXADOR DUPLO 874 HANDLE POIGNÉE	1
227301	QUADRA AÇO 8X140 STEEL SQUARE SHAFT BARRE SECTION CARRÉE	1
280220	TESTA FECHADURA PRUMO 2000 STRICKING PLATE GÂCHE	1
212346	CONJUNTO TAPA-TOPOS SA32 END-CAP KIT KIT DE EMBOUTE	1
218194	CALÇOS P/VIDRO EURO 2000 GLAZING SHIM CALE P/VITRAGE	4

VEDANTES SEALANTS JOINTS		
CÓDIGO CODE	DESIGNAÇÃO DESIGNATION DÉSIGNATION	QUANTIDADE QUANTITY QUANTITÉ
208152	VD 2069	L+2H
208008	VD 2051	L+2H
208491	VD 2067	2L+2H
208350	VD 2003	2L+2H
VARIÁVEL VARIABLE	JUNTA INTERIOR GLAZING WEDGE GASKET JOINT INTÉRIEUR	2L+2H
213290	CANTO VULCANIZADO 2105.1 CORNER JOINT JOINT VULCANISÉ	2
208464	PELÚCIA 8.5x12 STOP-FIN PLUSH JOINT BROSSE	2L

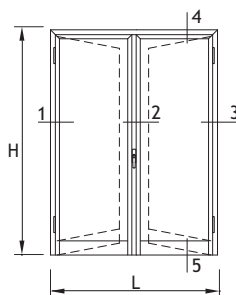


PORTA DE 2 FOLHAS - ABERTURA PARA EXTERIOR

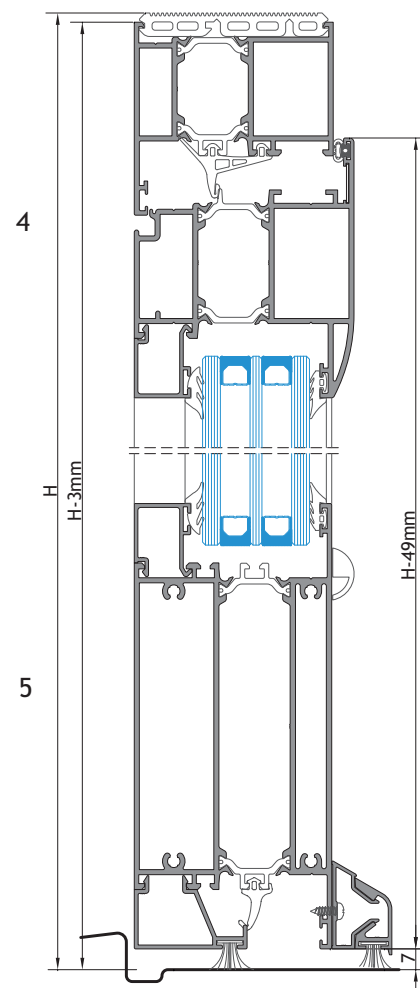
2 LEAVES DOOR - OPENING FOR OUTSIDE

PORTE 2 VANTAUX - OUVERTURE VERS L'EXTÉRIEUR

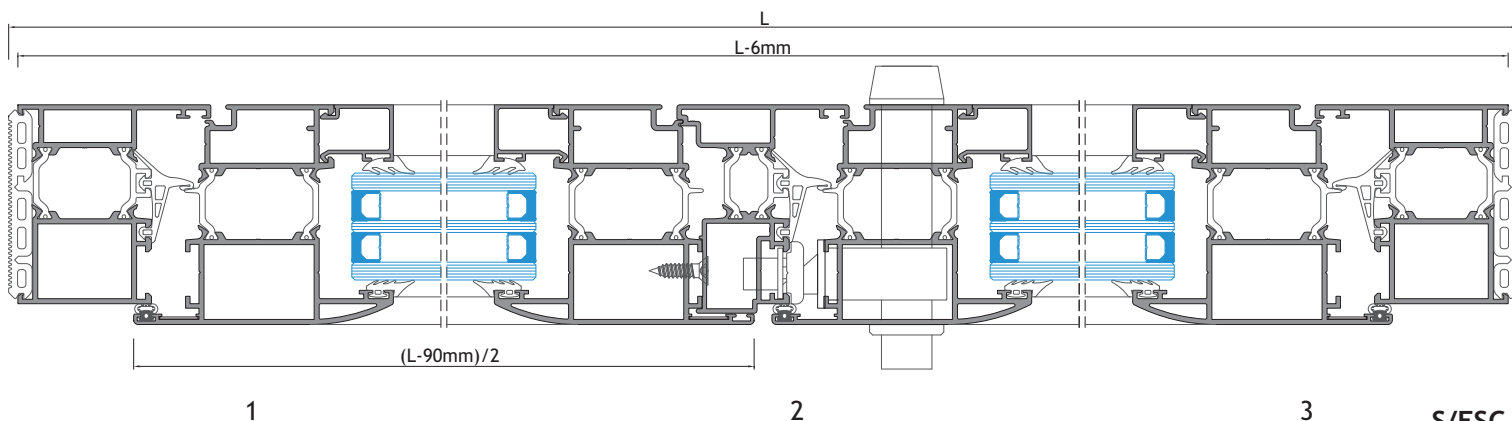
PERFIS - PORTA DE 2 FOLHAS PROFILES - 2 LEAVES DOOR PROFILS - PORTE À 2 VANTAUX				
REFERÊNCIA REFERENCE REFERÉNCIA	CORTE HORIZONTAL HORIZONTAL DETAIL DÉTAIL HORIZONTAL	CORTE VERTICAL VERTICAL DETAIL DÉTAIL VERTICALE	QUANTIDADE QUANTITY QUANTITÉ	CORTE CUT COUPÉ
LT-07	L-6	H-3	1+2	
LT-88	(L-90)/2	H-49	2+4	
LT-06	-	H-83	1	
LT-14	(L-314)/2	-	2	
SA-31	(L-291)/2	-	2	
SA-32	(L-220)/2 [(L-220)/2]+65mm	-	1	
	(L-338)/2	H-281	4+4	
AT-59	(L-338)/2	-	2	



ACESSÓRIOS ACCESSORIES ACCESSOIRES		
CÓDIGO CODE	DESIGNAÇÃO DESIGNATION DÉSIGNATION	QUANTIDADE QUANTITY QUANTITÉ
210154	GOTEIRA 1875 DRIP 1875 GOUTTIÈRE 1875	4
213246	CANTO CR 5/SB ANGLE COIN	6
204009	ESQUADRO 18-1130-C BLOCKING BRACKET ÉQUERRE	6
204730	ESQUADRO AT E. G. BLOCKING BRACKET ÉQUERRE	6
202010	DOBRADIÇA MECANICA 1145/60 HINGE PAUMELLE	4
223100	KIT FIXAÇÃO 1145.705 FIXATION KIT KIT FIXATION	4
218170	CALÇO 1145.703/7 SHIM CALE	4
201033	FECHADURA 7797x30 LOCKER SERRURE	1
230503	SEGREDO 70/32 CYLINDER LOCK CYLINDRE DE SERRURE	1
220008	ESPELHO P/SEGREDO 5100 CYLINDER BACK PLATE COUVERCLE DE CYLINDRE	1
200747	PUXADOR DUPLO 874 HANDLE POIGNÉE	1
227301	QUADRA AÇO 8X140 STEEL SQUARE SHAFT BARRE SECTION CARRÉE	1
280220	TESTA FECHADURA PRUMO 2000 STRICKING PLATE GÂCHE	1
212346	CONJUNTO TAPA-TOPOS SA32 END-CAP KIT KIT DE EMBOUTE	1
218194	CALÇOS P/VIDRO EURO 2000 GLAZING SHIM CALE P/VITRAGE	4
212014	CONJ.INVERSOR LT END CAP KIT KIT EMBOUTS	1
225155	PASSADOR REVERSÍVEL 1550 2 nd LEAF LOCKER FERMETURE POUR 2 ^{ème} VANTAIL	2
225154	HASTE FECHO 1550.801 EXTENSION ROD HAMPE D'EXTENSION	1
202077	CONTRA-FECHO 1404 COUNTER-LOCK CONTRE-FERMETURE	1
211103	PONTO FECHO PAVIMENTO 1409/8 FLOOR KEEPER POINT DE CLÔTURE	1



VEDANTES SEALANTS JOINTS		
CÓDIGO CODE	DESIGNAÇÃO DESIGNATION DÉSIGNATION	QUANTIDADE QUANTITY QUANTITÉ
208152	VD 2069	L+2H
208008	VD 2051	L+3H
208491	VD 2067	2L+3H
208350	VD 2003	2L+4H
VARIÁVEL VARIABLE	JUNTA INTERIOR GLAZING WEDGE GASKET JOINT INTÉRIEUR	2L+4H
213290	CANTO VULCANIZADO 2105.1 CORNER JOINT JOINT VULCANISÉ	2
208464	PELÚCIA 8.5x12 STOP-FIN PLUSH JOINT BROSSE	2L



1

2

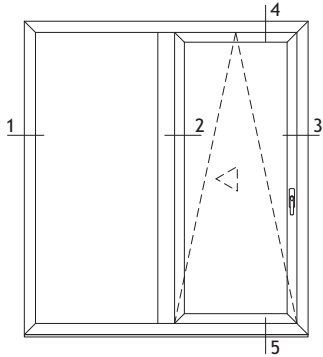
3

S/ESC.



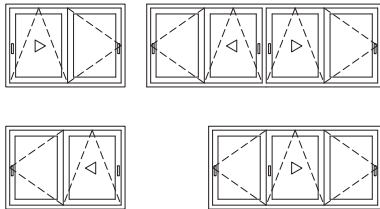
VÃO OSCILO-PARALELO COM FIXO LATERAL

TILT AND SLIDE FRAME WITH LATERAL FIXED FRAME
 PORTE-FENÊTRE OSCILLO-COULISSANTE AVEC FIXE LATÉRAL

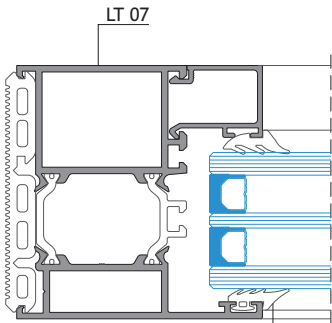
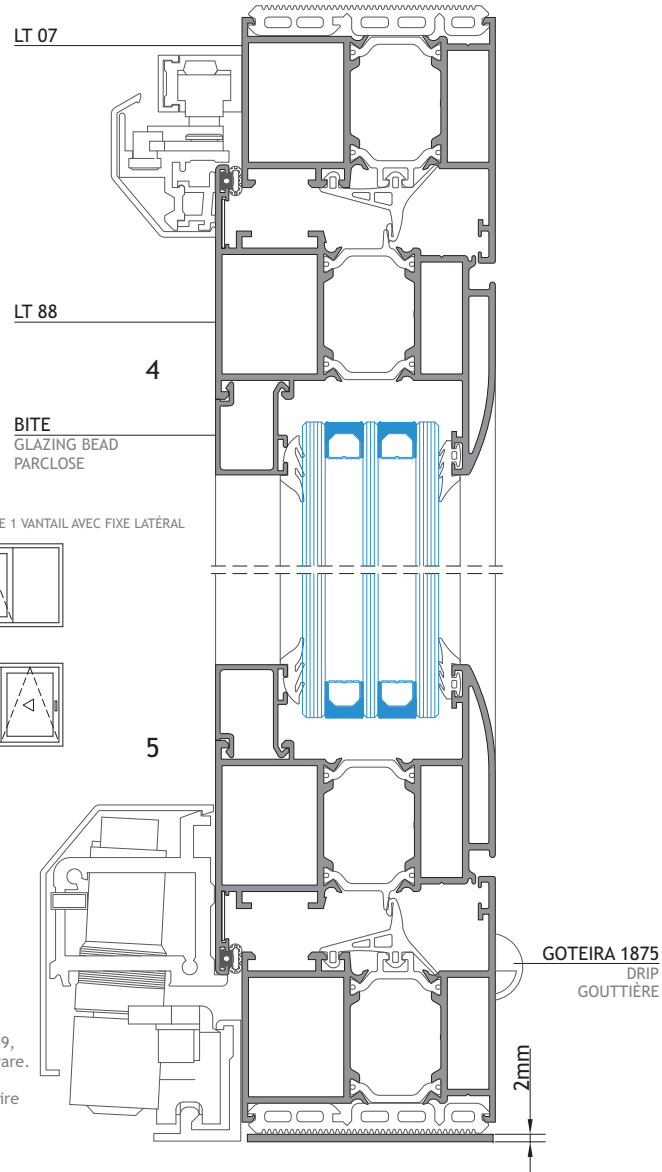
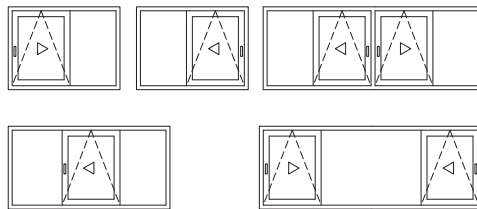


EXEMPLOS DE COMBINAÇÕES POSSÍVEIS
 POSSIBLE COMBINATIONS | COMBINAISONS POSSIBLES

PARA VÃOS DE 1+1 FOLHA
 FOR 1+1 LEAF FRAMES | POUR CADRES DE 1+1 VANTAIL



PARA VÃOS DE 1 FOLHA COM FIXO LATERAL
 FOR FRAMES OF 1 LEAF WITH LATERAL FIXED FRAME | POUR CADRE DE 1 VANTAIL AVEC FIXE LATÉRAL



JUNTA 2003
 GLAZING GASKET 2003
 JOINT EXTÉRIEUR 2003

1

Para aplicar a ferragem oscilo-paralela é necessário colocar uma espessura de pelo menos 2mm debaixo da Junta 2069, no aro inferior.

Place a thickness of at least 2mm below the Gasket 2069, under the lower frame, to apply the tilt-and-slide hardware.

Pour appliquer le système oscillo-couissant est nécessaire de placer une épaisseur d'au moins 2mm au-dessous du Joint 2069, dans le cadre inférieur.

JUNTA DE CUNHA
 GLAZING WEDGE GASKET
 JOINT INTÉRIEUR

LT 36

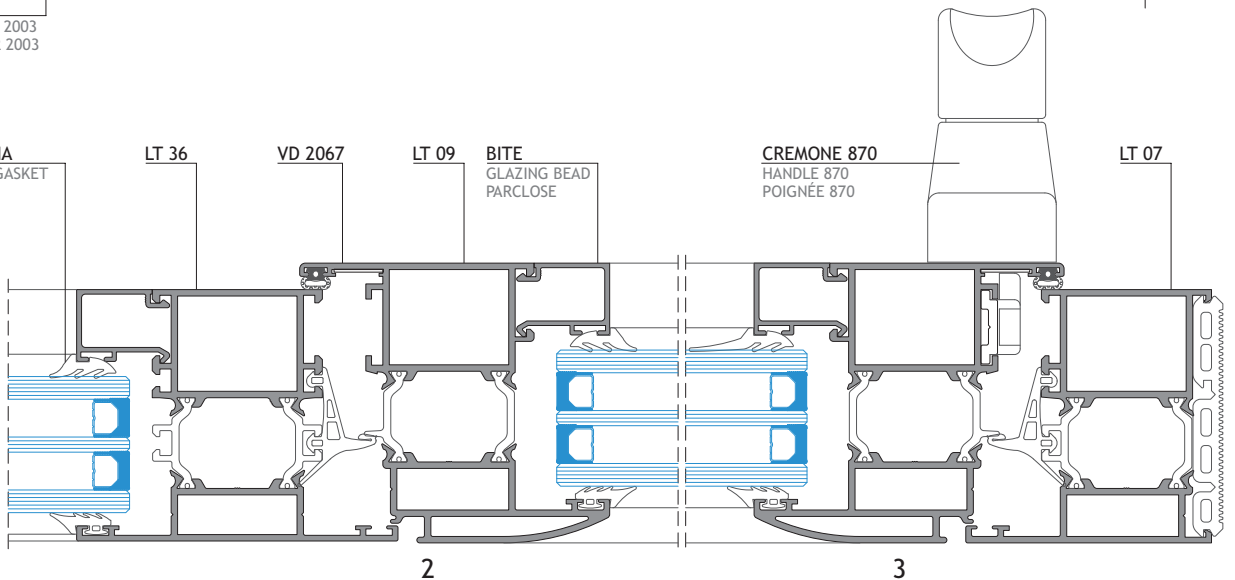
VD 2067

LT 09

BITE
 GLAZING BEAD
 PARCLOSE

CREMONE 870
 HANDLE 870
 POIGNÉE 870

LT 07

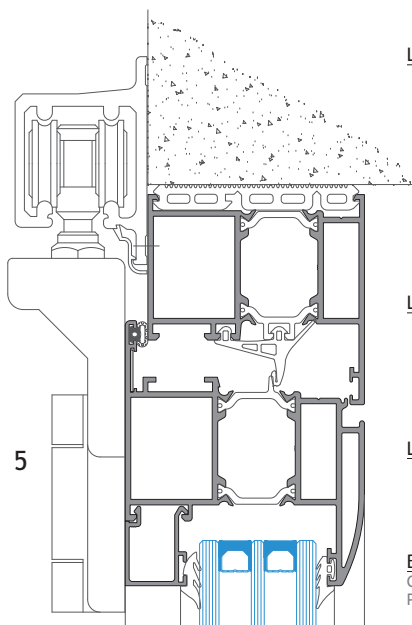
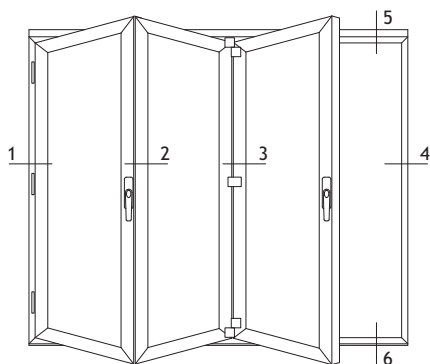


2

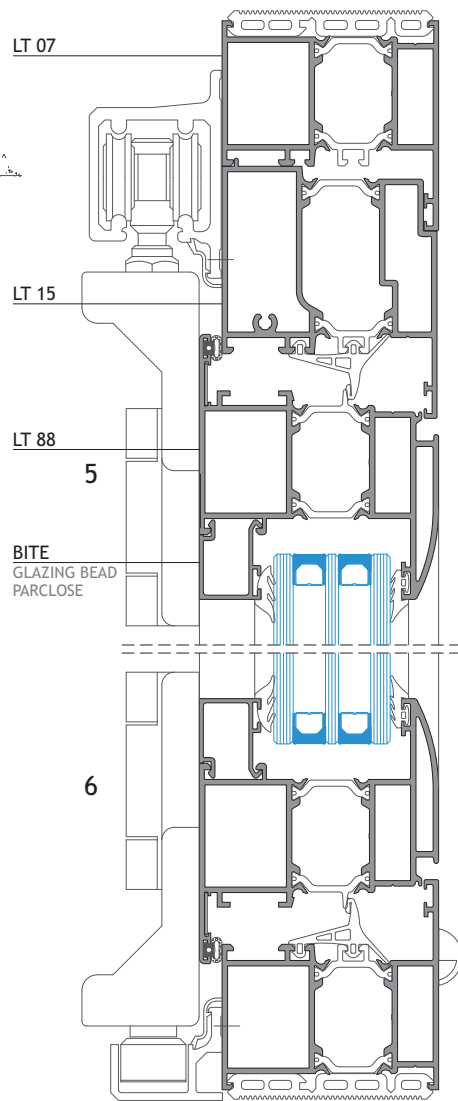
3

PORTA DE HARMÓNIO DE 3 FOLHAS

3 LEAVES FOLDING DOOR
PORTE ACCORDÉON 3 VANTAUX

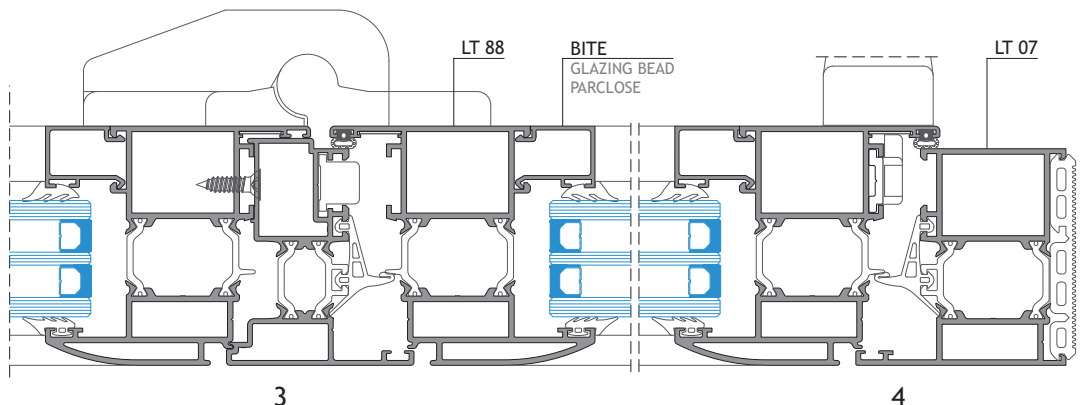
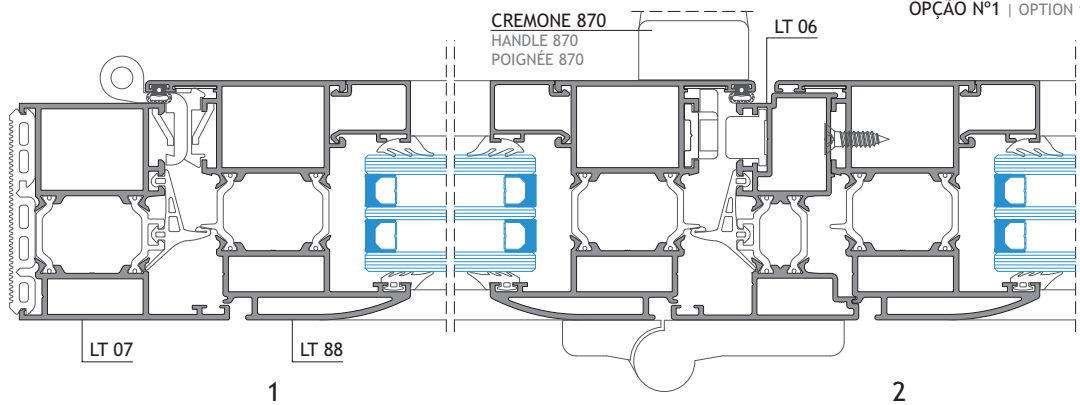
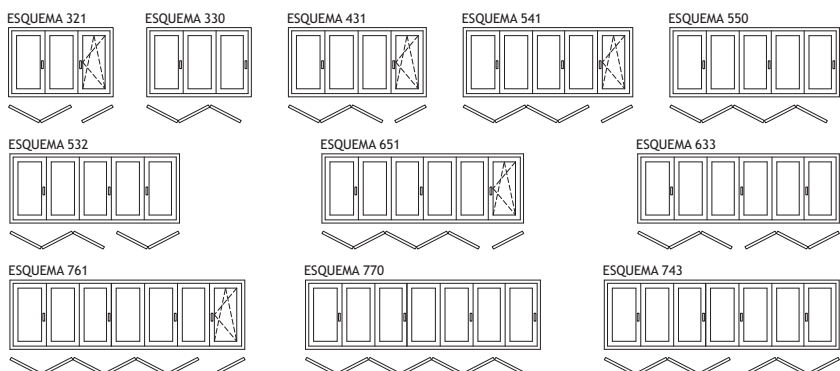


OPÇÃO Nº2 | OPTION 2 | OPTION 2



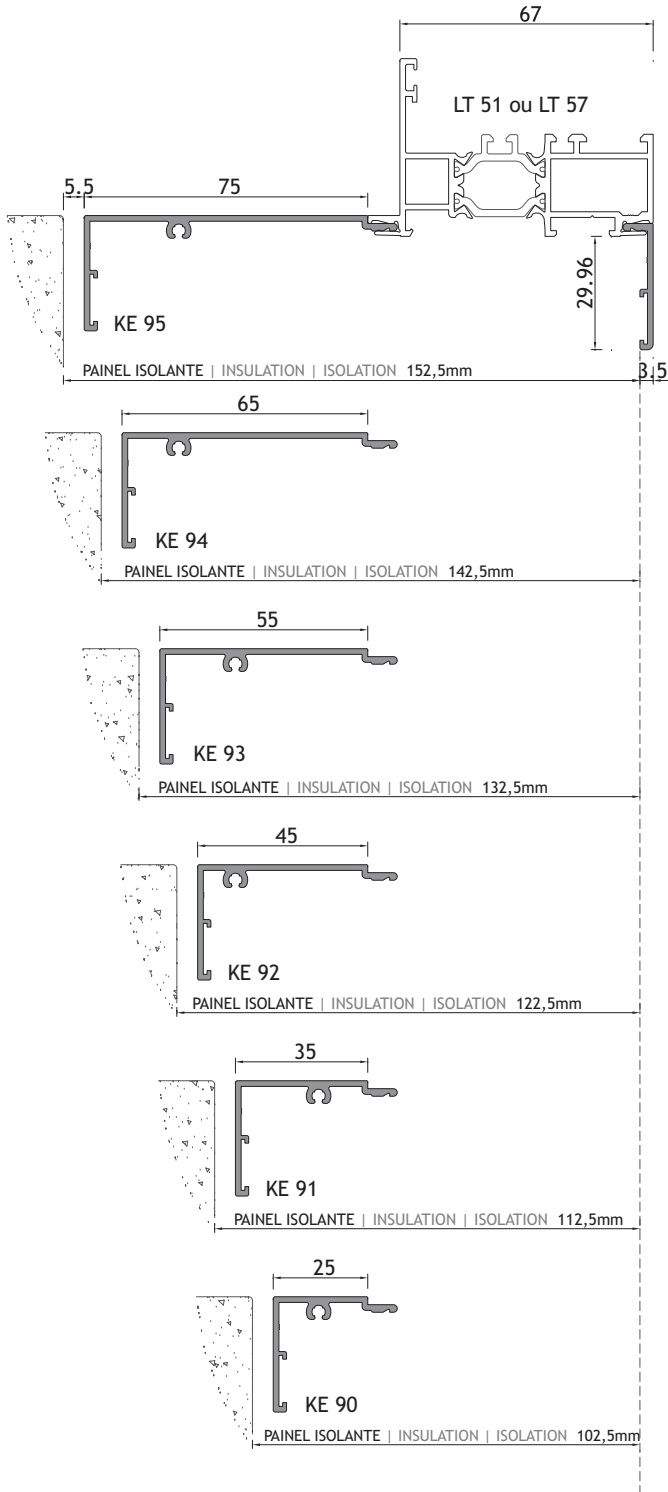
OPÇÃO Nº1 | OPTION 1 | OPTION 1

EXEMPLOS DE COMBINAÇÕES POSSÍVEIS | POSSIBLE COMBINATIONS | COMBINAISONS POSSIBLES:

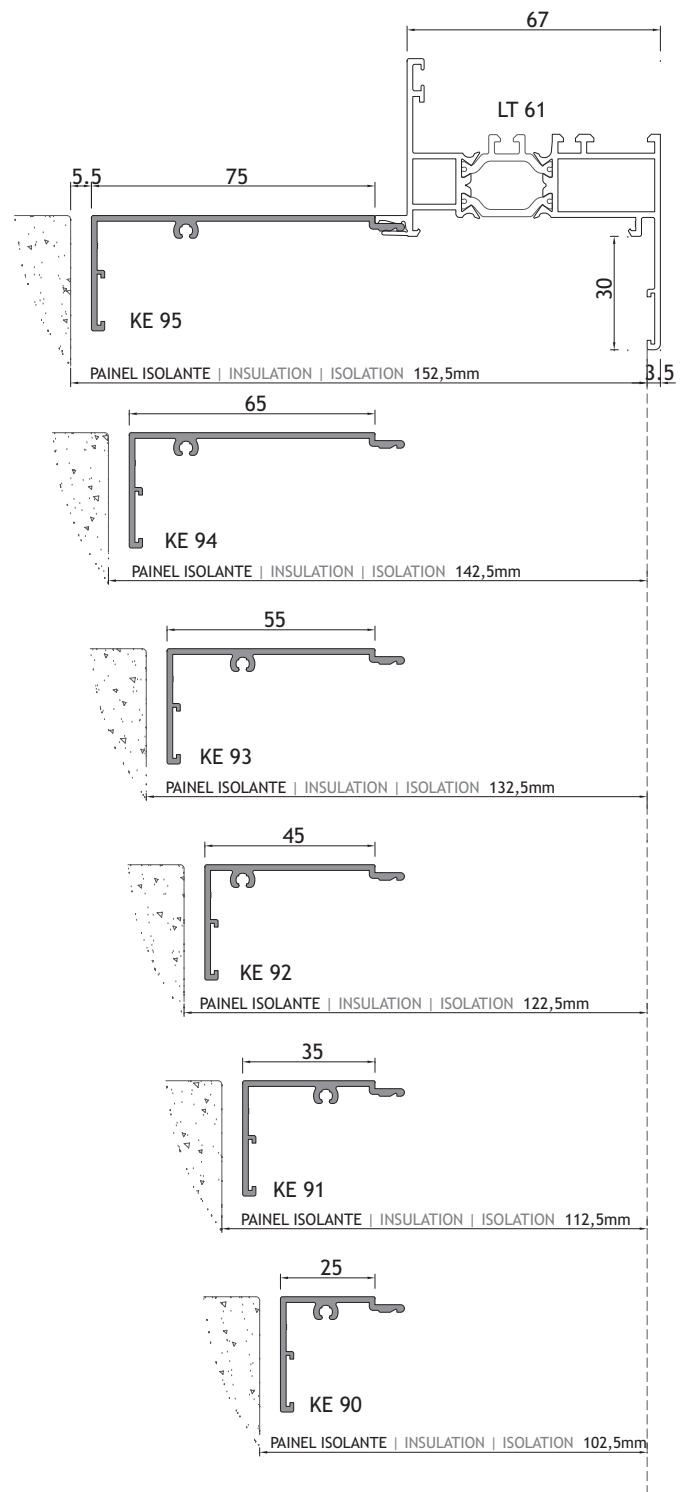


PORMENORES INFORMATIVOS. PARA PROJECTOS ESPECÍFICOS, CONSULTAR O NOSSO DEPARTAMENTO TÉCNICO.
INFORMATIVE DETAILS. FOR SPECIFIC PROJECTS CONSULT OUR TECHNICAL DEPARTMENT.
DÉTAILS D'INFORMATION. POUR DES PROJETS SPÉCIFIQUES CONSULTER NOTRE SERVICE TECHNIQUE.

LINHA RENOVATIO
 LINE RENOVATIO
 LIGNE RENOVATIO



- KE 60
- KE 61
- KE 62
- KE 63
- KE 64
- KE 65
- KE 66
- KE 67



LINHA RENOVATIO - PAINEL DE 120mm

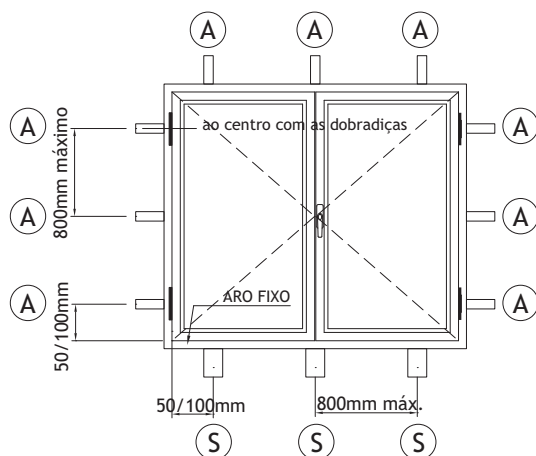
LINE RENOVATIO - 120mm PANEL

LIGNE RENOVATION - PANNEAU DE 120mm

Peso máximo de vidro permitido: 35Kg/m²

Maximum glass weight allowed: 35Kg/m²

Poids maximum de verre autorisé: 35Kg/m²

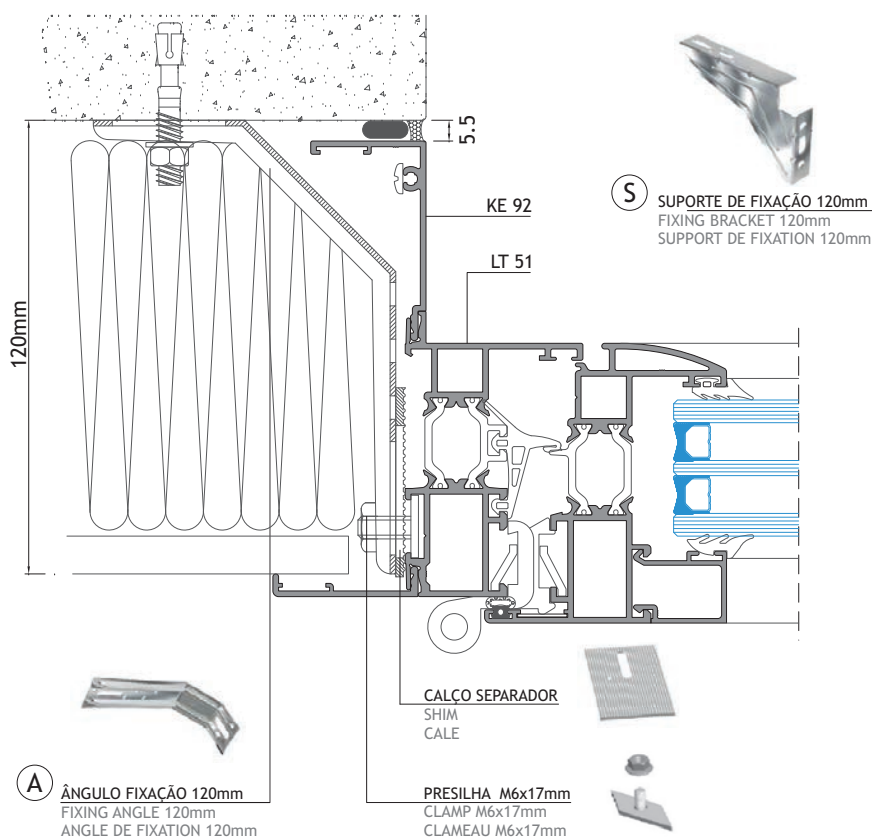
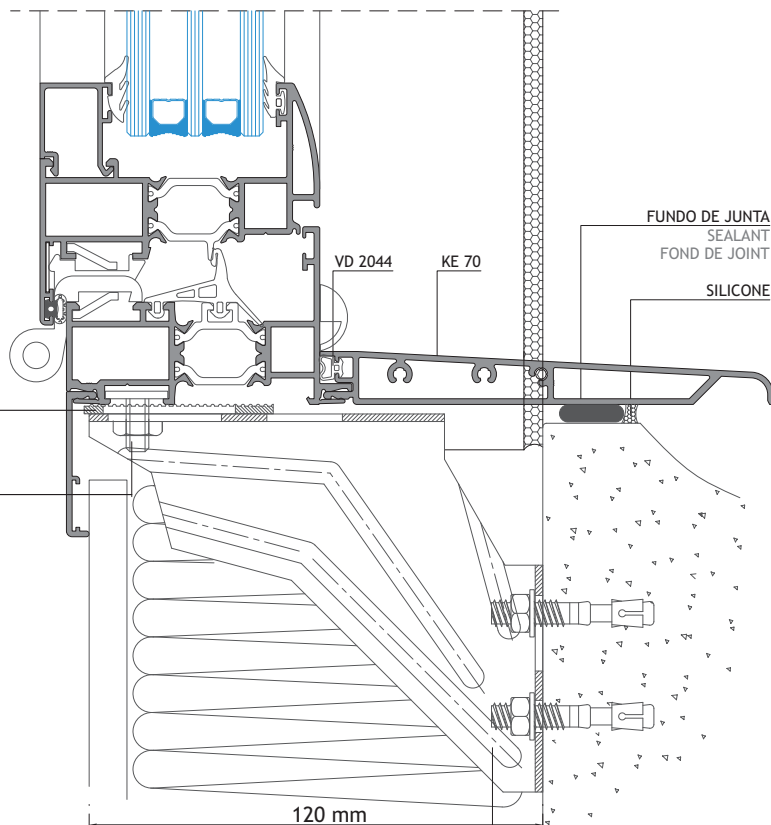


A ÂNGULO FIXAÇÃO 100 ou 120mm
FIXING ANGLE 100 or 120mm
ANGLE DE FIXATION 100 ou 120mm

S SUPORTE FIXAÇÃO 100 ou 120mm
FIXING BRACKET 100 or 120mm
SUPPORT DE FIXATION 100 ou 120mm

CALÇO SEPARADOR
SHIM
CALE

PRESILHA M6x17mm
CLAMP M6x17mm
CLAMEAU M6x17mm



A ÂNGULO FIXAÇÃO 120mm
FIXING ANGLE 120mm
ANGLE DE FIXATION 120mm









SISTEMAS
EURO 2000®
PERFIS DE ALUMÍNIO E VIDROS PARA ARQUITECTURA

SOSOARES

Rua do Campo Alegre, 474
4150-170 Porto
T +351 226 096 709 | F +351 226 005 642
E comercial@sosoares.pt

METALFER

Travessa do Bolegão, 146
Apartado 1
3754-904 Fermentelos
T +351 234 729 740 | F +351 234 729 741
E metalfer@sosoares.pt

ALFA SUL

EN Lisboa-Sintra Km 14
Apartado 156
2726-936 Mem Martins
T +351 219 265 090 | F +351 219 265 098
E alfa.sul@sosoares.pt

ALULIDER

Pavilhão Industrial H - Plataforma 13D
Zona Franca Industrial
9200-047 Caniçal - Madeira
T +351 291 960 494 | F +351 291 960 497
E alulider@sosoares.pt

PERFIS OEIRAS

Rua da Colónia - Quinta da Cardoso
Apartado 214 - Abrunheira
2711-952 Sintra
T +351 219 156 660 | F +351 219 156 661
E perfis.oeiras@sosoares.pt

www.sosoares.pt

