

Soluções para Proteção definitiva em: **Guardas em Alumínio**

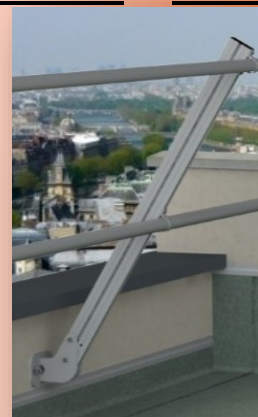
Para: Zonas Técnicas—Locais Industriais—Terraços técnicos—Coberturas metálicas

**EkoKit—PRH**



Fixo cima de murete ou laje  
Pagina 2

**EkoKit—PRV**

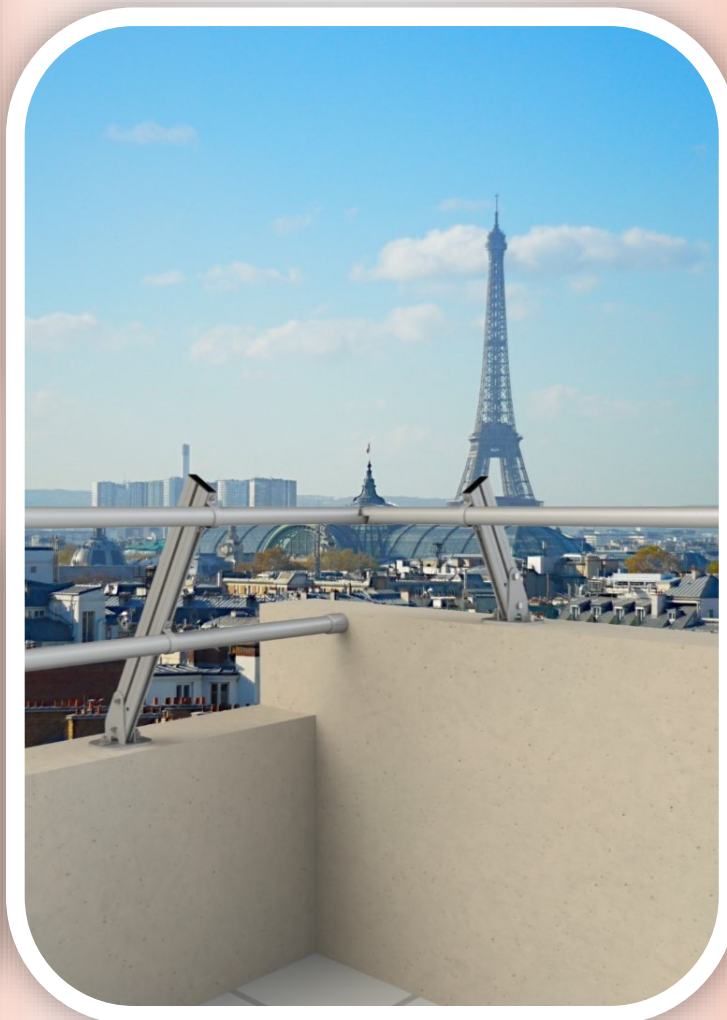


Fixo em aplique  
Pagina 4

**EkoStab**



Autoportante  
Pagina 6



**EkoBac**



Para coberturas metálicas  
Pagina 8

**EkoRab**

Rebatível  
Pagina 10



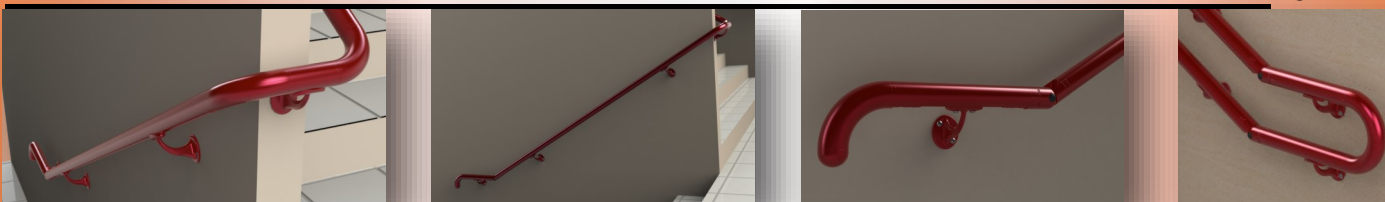
**EkoEta**

Para terraços impermeabilizados  
Pagina 11



**Corrimão mural em Alumínio SeG:**

Pagina 12



## Guarda corpos SeGurAL versão Fixa para Proteção em Zonas Técnicas

# EkoKit—SG.PRH

### ASSENTAMENTO SOBRE a LAJE ou MURETE



A guarda EkoKit permite a proteção coletiva permanente em locais técnicos não acessíveis ao público. Este sistema dispõe de diferentes bases que permitem a adaptação da guarda consoante as condicionantes técnicas do local (geometria do murete, resistência para fixação, existência de impermeabilização e/ou de isolamento térmico).

A base SUH é assente diretamente sobre a laje, murete ou qualquer outro plano de suporte horizontal. Pode ser usada em terraços exteriores ou noutras zonas técnicas interiores. Permite que a guarda possa ser vertical ou inclinada.

A estrutura da guarda e ligações são em alumínio e a parafusaria em inox de forma a garantir maior durabilidade. Todos os elementos em alumínio são entregues em bruto ou opcionalmente com pintura termolacada epóxi. As bases recebem tratamento anticorrosivo podendo ser galvanizadas a quente ou receber pintura Polizinc e revestimento epóxi.

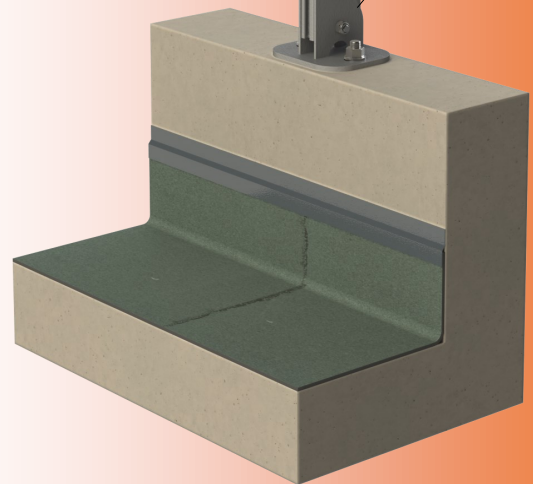
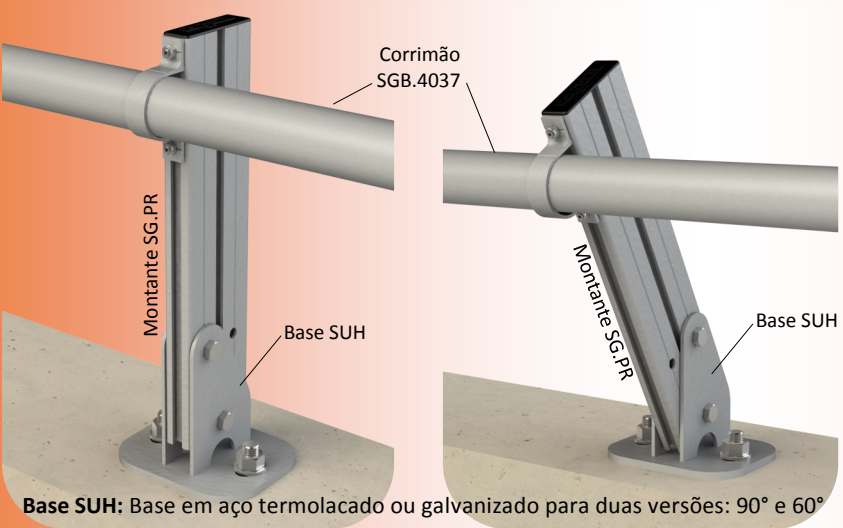
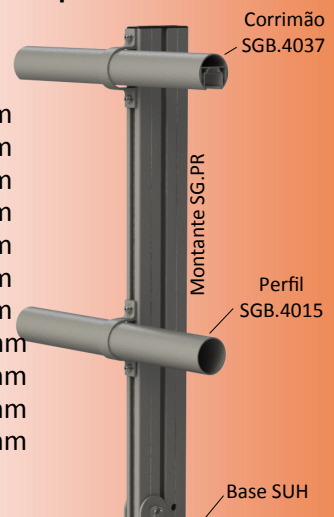
#### Sistema em conformidade com as normas:

- ◆ EN ISO 14122-3
- ◆ NF E 85-015

Certificado pela APAVE

#### Alturas standard:

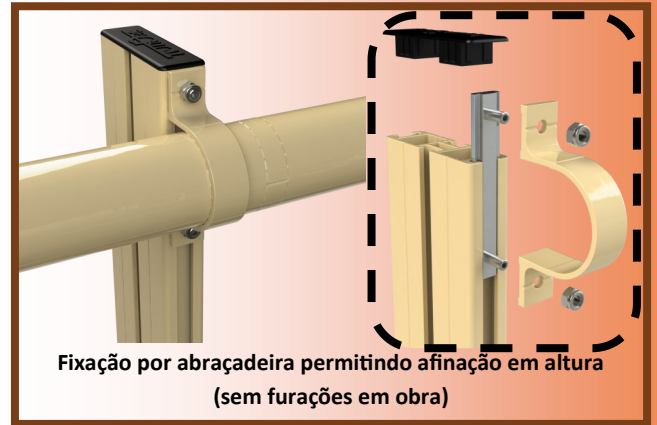
- SG.PR03 = 300 mm
- SG.PR04 = 400 mm
- SG.PR05 = 500 mm
- SG.PR06 = 600 mm
- SG.PR07 = 700 mm
- SG.PR08 = 800 mm
- SG.PR09 = 900 mm
- SG.PR10 = 1000 mm
- SG.PR11 = 1100 mm
- SG.PR12 = 1200 mm
- SG.PR13 = 1300 mm



Base SUH: Base em aço termolacado ou galvanizado para duas versões: 90° e 60°



Fixação lateral discreta



Fixação por abraçadeira permitindo afinação em altura (sem furações em obra)

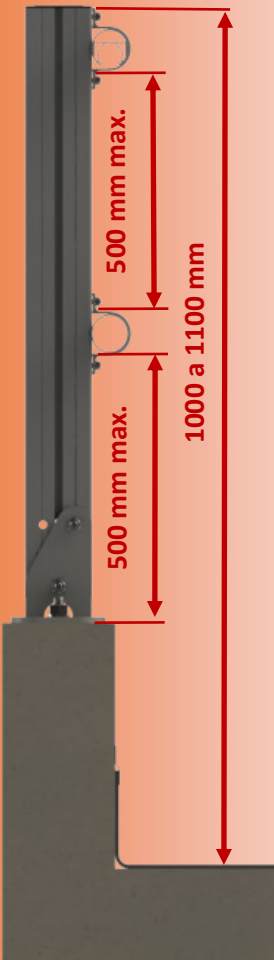


Unões para perfis SGB4037 e SGB4015



Ligação de ângulo variável

- ◆ Perfis em alumínio extrudido bruto ou termolacado cores RAL
- ◆ Parafusaria inox
- ◆ Acessórios e uniões em alumínio fundido
- ◆ Prumos entregues pré-montados para altura máxima de 1100 mm
- ◆ Corrimão e perfil intermédio Ø40 entregue em barras de 3m ou 6m
- ◆ Grande facilidade de montagem em obra

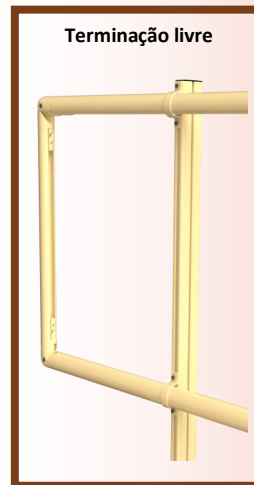


### Fixação Tipo H

Recomendada para platibandas de pequena altura onde a fixação por cima da tela não é exequível.

Nos terraços sem platibanda a base SUH pode ser fixa diretamente por cima da laje de betão ou da estrutura metálica, no entanto é necessário a colocação de um rodapé para evitar a queda de objetos.

A nossa gama de guardas seGurAL permite um afastamento máximo entre prumos de 1,75 m, beneficiando desta forma de uma economia importante em material e mão de obra.



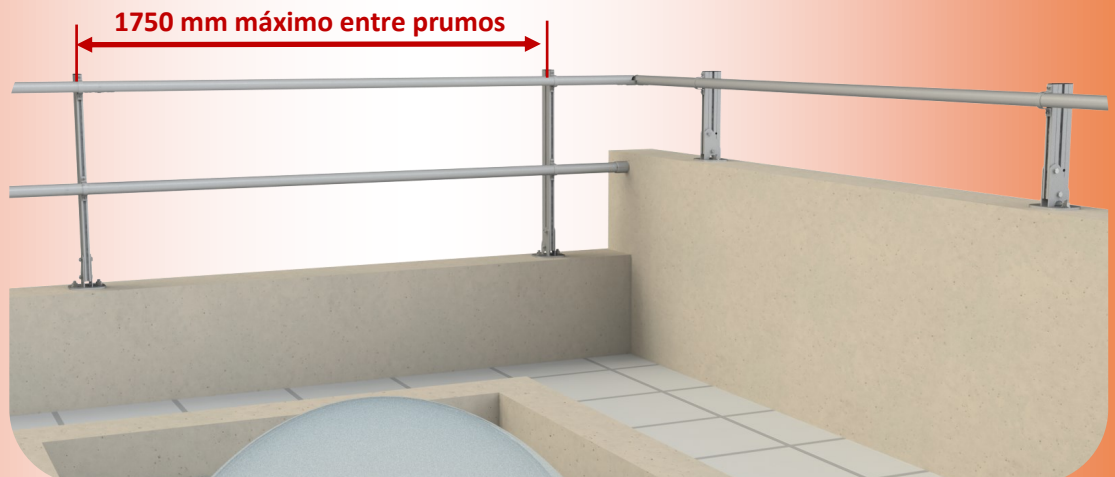
Terminação livre

**Base SUH**  
Base em aço termolacado ou galvanizado para duas versões:

- ◆ Vertical: 90°
- ◆ Inclinado: 60°

Fixação ao suporte com 2 buchas M12 (não fornecidas)

A dupla orientação permite montar o prumo em posição vertical ou incliná-lo 30° bastando apenas trocar a localização de um parafuso, podendo a altura do corrimão ser ajustada de cordo com as normas em vigor.



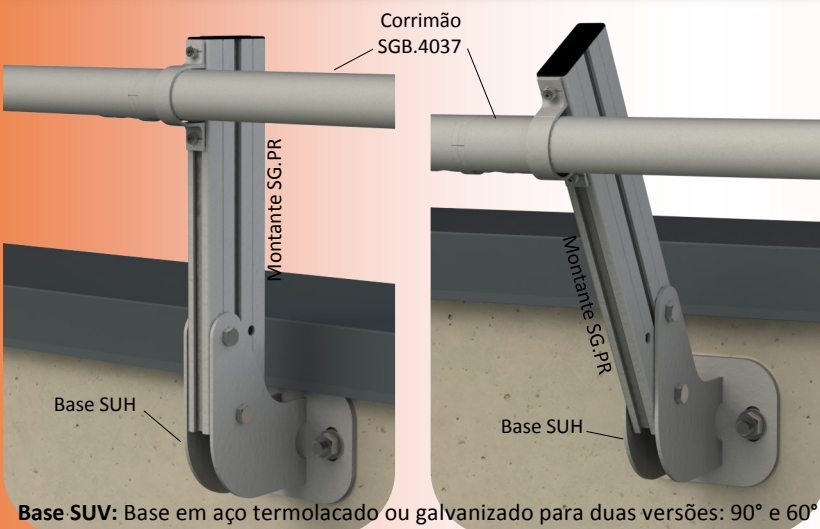
# SeGurAL®

## Guarda corpos SeGurAL versão Fixa para Proteção em Zonas Técnicas



# EkoKit—SG.PR.V

## ASSENTAMENTO EM APLIQUE ou à INGLESA



Base SUV: Base em aço termolacado ou galvanizado para duas versões: 90° e 60°

A guarda EkoKit permite a proteção coletiva permanente em locais técnicos não acessíveis ao público. Este sistema dispõe de diferentes bases que permitem a adaptação da guarda consoante as condicionantes técnicas do local (geometria do murete, resistência para fixação, existência de impermeabilização e/ou de isolamento térmico).

A base SUV é assente em applique (à inglesa) sobre murete ou qualquer outro plano de suporte vertical. Pode ser usada em terraços exteriores ou noutras zonas técnicas interiores. Permite que a guarda possa ser vertical ou inclinada.

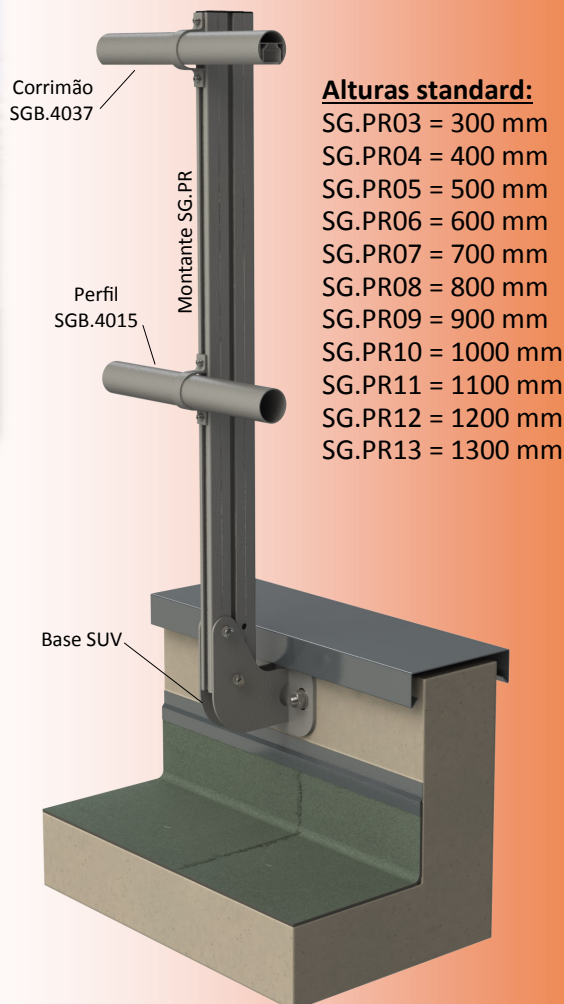
A estrutura da guarda e ligações são em alumínio e a parafusaria em inox de forma a garantir maior durabilidade. Todos os elementos em alumínio são entregues em bruto ou opcionalmente com pintura termolacada epóxi. As bases recebem tratamento anticorrosivo podendo ser galvanizadas a quente ou receber pintura Polizinc e revestimento epóxi.

**Sistema em conformidade com as normas:**

◆ EN ISO 14122-3

◆ NF E 85-015

Certificado pela APAVE



**Alturas standard:**

SG.PR03 = 300 mm

SG.PR04 = 400 mm

SG.PR05 = 500 mm

SG.PR06 = 600 mm

SG.PR07 = 700 mm

SG.PR08 = 800 mm

SG.PR09 = 900 mm

SG.PR10 = 1000 mm

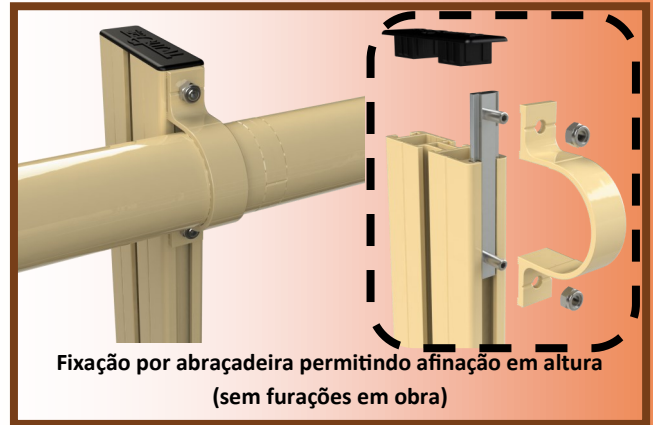
SG.PR11 = 1100 mm

SG.PR12 = 1200 mm

SG.PR13 = 1300 mm



Fixação lateral discreta



Fixação por abraçadeira permitindo afinação em altura (sem furações em obra)

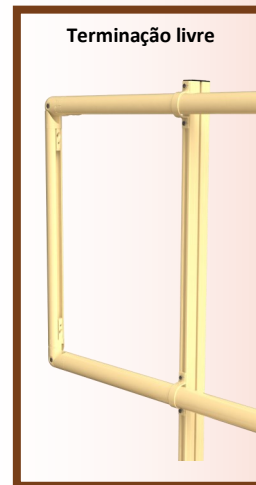


Unões para perfis SGB4037 e SGB4015



Ligação de ângulo variável

- ◆ Perfis em alumínio extrudido bruto ou termolacado cores RAL
- ◆ Parafusaria inox
- ◆ Acessórios e uniões em alumínio fundido
- ◆ Prumos entregues pré-montados para altura máxima de 1100 mm
- ◆ Corrimão e perfil intermédio Ø40 entregue em barras de 3m ou 6m
- ◆ Grande facilidade de montagem em obra



Terminação livre

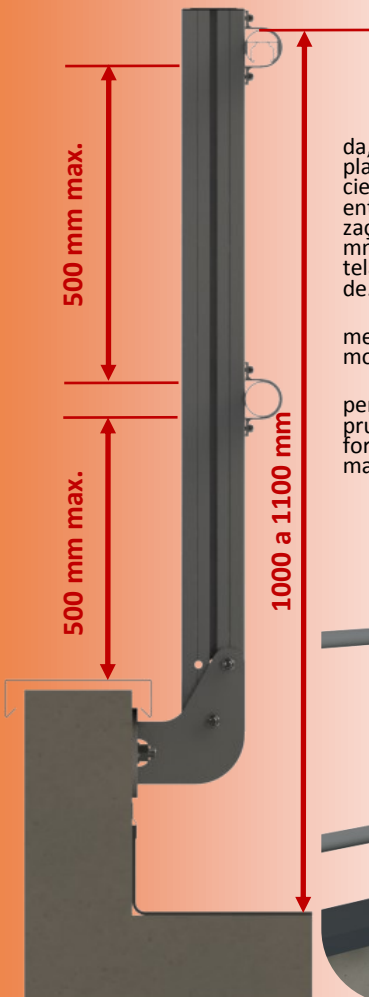
**Base SUV**  
 Base em aço termolacado ou galvanizado para duas versões:

- ◆ Vertical: 90°
- ◆ Inclinado: 60°

Fixação ao suporte com 2 buchas M12 (não fornecidas)



A dupla orientação permite montar o prumo em posição vertical ou incliná-lo 30° bastando apenas trocar a localização de um parafuso, podendo a altura do corrimão ser ajustada de acordo com as normas em vigor.

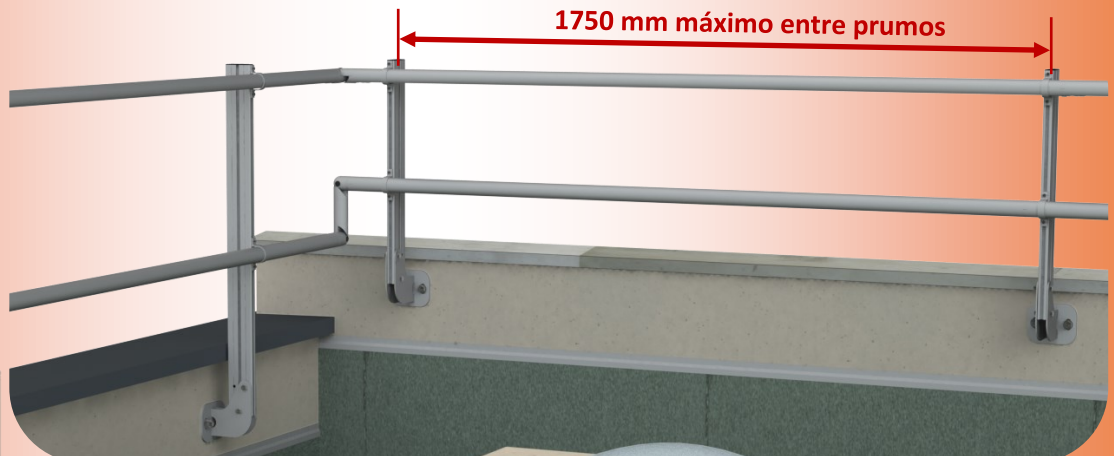


**Fixação Tipo V**

Aplicada na face interior da platibanda, "à inglesa", é recomendada para platibandas em que a sua altura é a suficiente para permitir que a base fique entre o remate da tela de impermeabilização e o topo da platibanda (min. 100 mm). Desta forma evita-se a furação da tela não comprometendo a estanquidade.

A sua forma permite que o capeamento da platibanda fique o mais próximo possível do remate da tela.

A nossa gama de guardas SeGural permite um afastamento máximo entre prumos de 1,75 m, beneficiando desta forma de uma economia importante em material e mão de obra.



# SeGurAL®

## Guarda corpos SeGurAL autoportante para Proteção em Zonas Técnicas



# EkoStab—SG.AP60 / AP90

## GUARDA CORPOS AUTOPORTANTE

A guarda EkoStab é baseada num sistema modular inovador que permite a proteção coletiva permanente em terraços técnicos não acessíveis ao público.

Recomendada para quando não é possível fixar a guarda na laje ou platibanda, permite colocar em segurança edifícios novos ou antigos sem comprometer a estanquidade da impermeabilização e respondendo às exigências das normas em vigor.

O EkoStab é fruto de pesquisa aprofundada aliando economia e resistência. As evoluídas tecnologias de fabricação permitem-nos oferecer um produto modular leve, sólido e de fácil montagem.

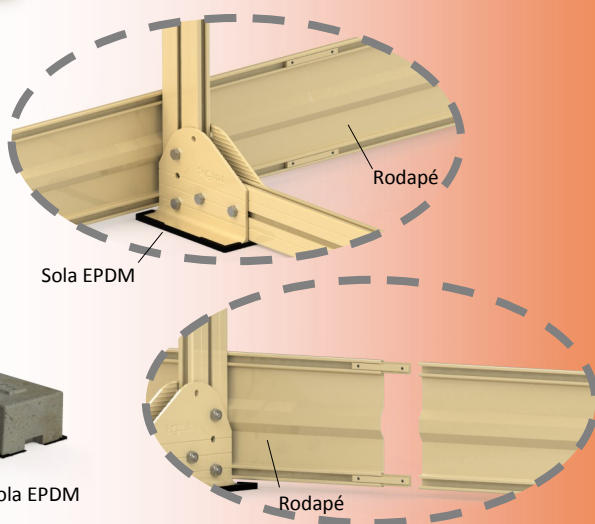
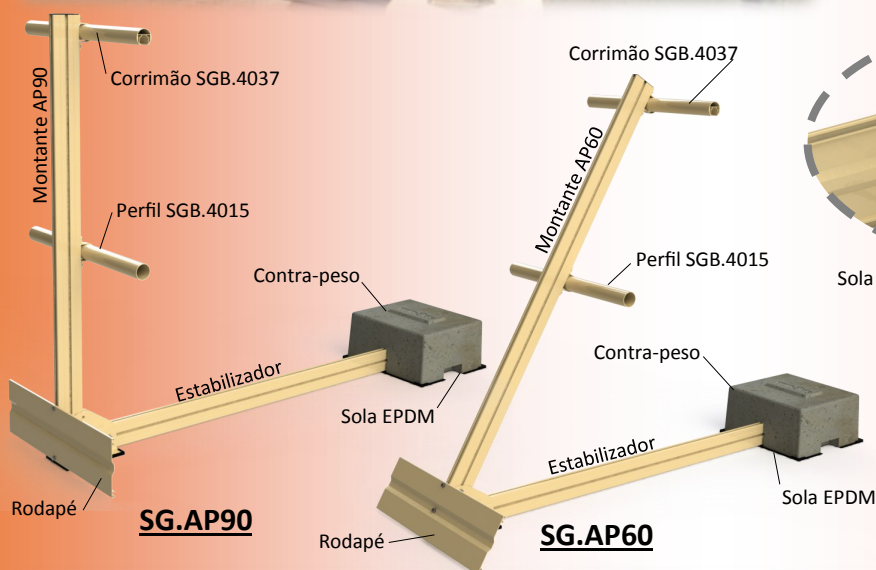
A estrutura da guarda e ligações são em alumínio e a parafusaria em inox de forma a garantir maior durabilidade. Todos os elementos em alumínio são entregues em bruto ou opcionalmente com pintura termolacada epóxi.

**Sistema em conformidade com as normas:**

◆ EN ISO 14122-3

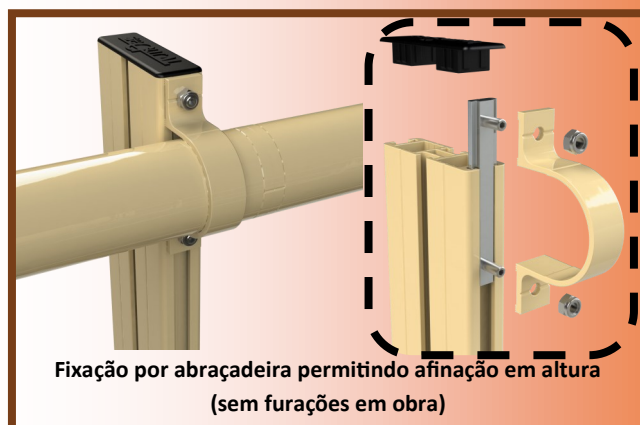
◆ NF E 85-015

Certificado pelo BUREAU VERITAS

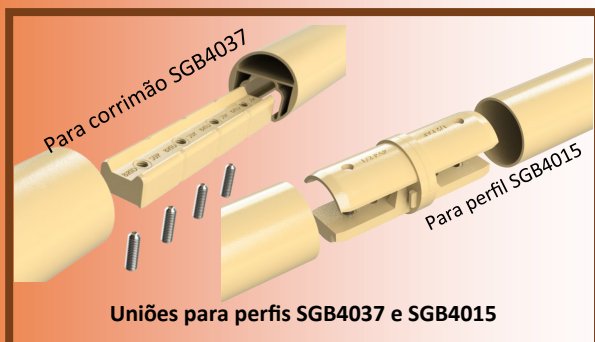




Fixação lateral discreta



Fixação por abraçadeira permitindo afinação em altura (sem furações em obra)



Unões para perfis SGB4037 e SGB4015



Ligação de ângulo variável

- ◆ Perfis em alumínio extrudido bruto ou termolacado cores RAL
- ◆ Parafusaria inox
- ◆ Acessórios e uniões em alumínio fundido
- ◆ Contrapeso em betão
- ◆ Prumos entregues pré-montados para altura máxima de 1100 mm
- ◆ Corrimão e perfil intermédio Ø40 entregue em barras de 3m ou 6m
- ◆ Grande facilidade de montagem em obra

### Fixação EkoStab Autoportante

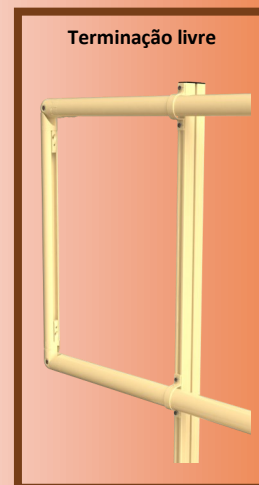
O assentamento da guarda EkoStab é realizado diretamente em cima da laje sem necessidade de qualquer furação.

A guarda é autoportante permanecendo estável e segura através dos contrapesos que ficam assentes em cima do estabilizador. Verifica-se toda a segurança exigida pelas normas em vigor.

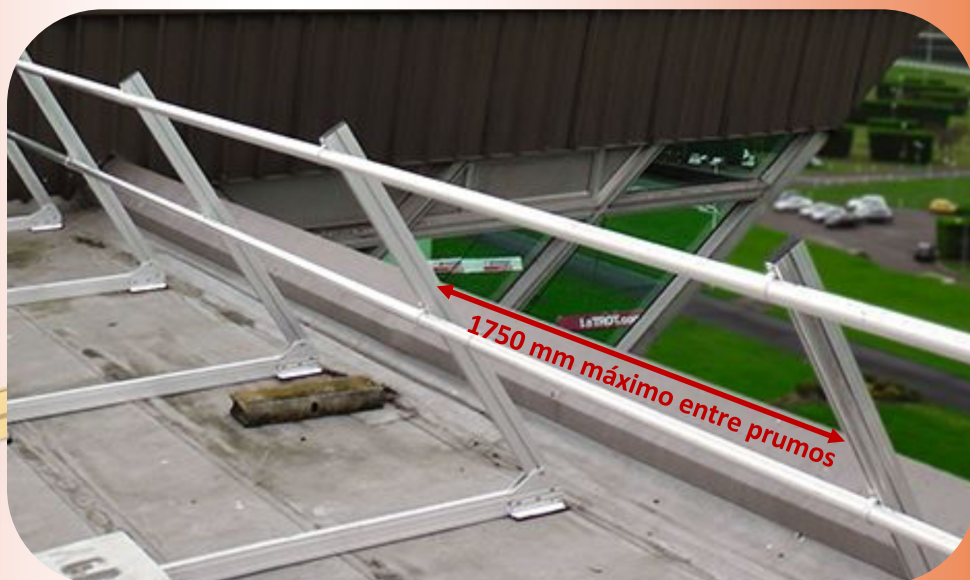
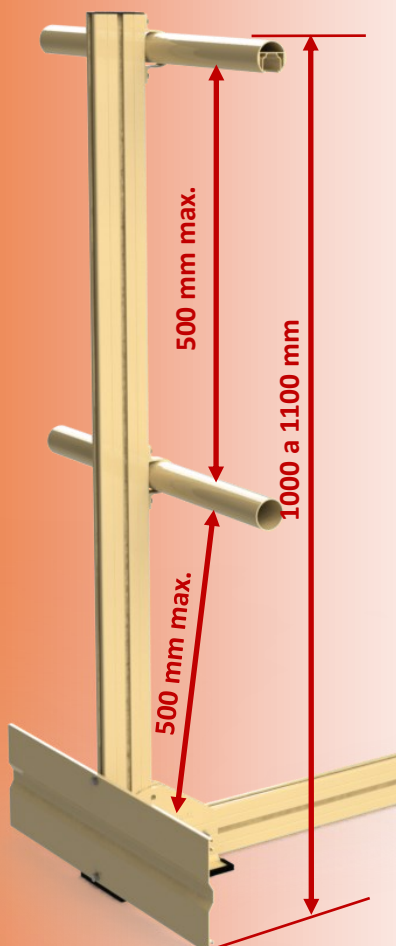
De forma a evitar danos nas telas de estanquidade é colocada uma sola em borracha EPDM entre as bases e o chão.

Se não existir nenhuma platibanda com um mínimo de altura de 100 mm é necessário a aplicação de um rodapé para evitar a queda de objetos.

A nossa gama de guardas SeGural permite um afastamento máximo entre prumos de 1,75 m, beneficiando desta forma de uma economia importante em material e mão de obra.



Terminação livre



1750 mm máximo entre prumos

## Guarda corpos SeGurAL versão Fixa para Proteção em Zonas Técnicas

# EkoBac—SG.BAC

## PARA COBERTURAS METÁLICAS



As guardas Ekobac foram desenvolvidas para colocar em segurança as coberturas metálicas em chapa perfilada simples ou sanduiche de pavilhões industriais, contentores ou construções modulares em locais não acessíveis ao publico.

A versatilidade do estabilizador permite duas configurações para o painel de proteção: vertical e inclinada.

A mobilidade associada aos contentores de construção modular não está esquecida. Este sistema permite que se desmonte/monte parte da guarda deixando apenas os estabilizadores fixos à cobertura, desta forma as deslocações tornam-se simples.

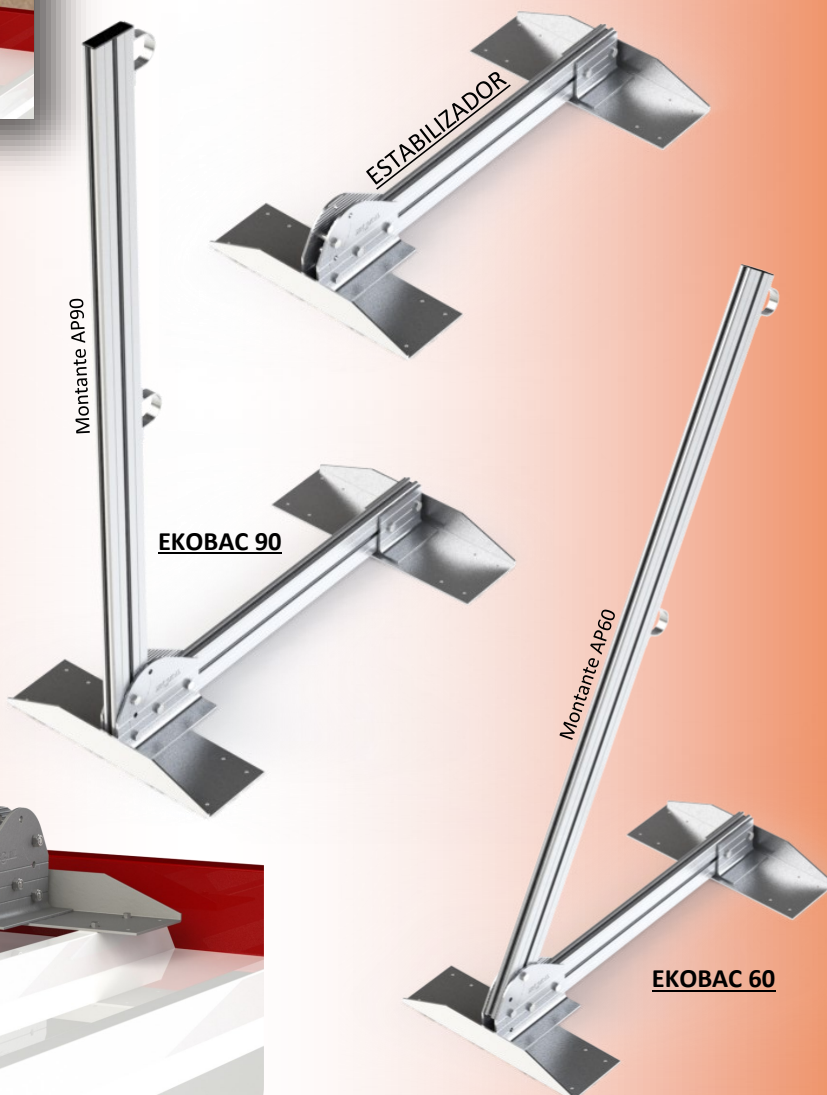
A estrutura da guarda e ligações são em alumínio e a parafusaria em inox de forma a garantir maior durabilidade a um peso reduzido. Todos os elementos em alumínio são entregues em bruto ou opcionalmente com pintura termolacada epóxi.

Sistema em conformidade com as normas:

**EN ISO 14122-3**

**NF E 85-015**

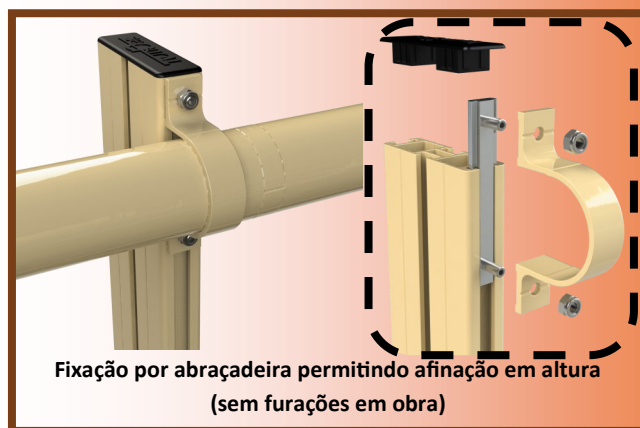
**Certificado pela a APAVE**



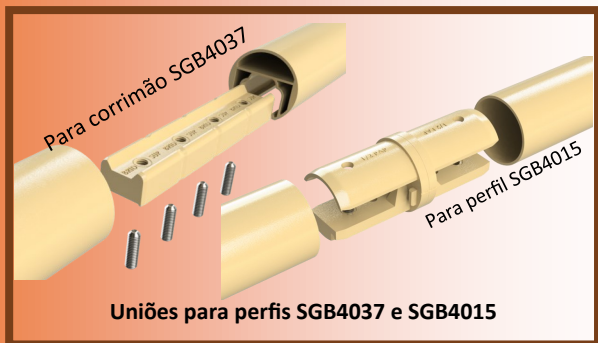




Fixação lateral discreta



Fixação por abraçadeira permitindo afinação em altura (sem furações em obra)



Unões para perfis SGB4037 e SGB4015



Ligação de ângulo variável

- ◆ Perfis em alumínio extrudido bruto ou termolacado cores RAL
- ◆ Parafusaria inox
- ◆ Acessórios e uniões em alumínio fundido
- ◆ Apoios em chapa de alumínio soldados no estabilizador
- ◆ Prumos entregues pré-montados para altura máxima de 1100 mm
- ◆ Corrimão e perfil intermédio Ø40 entregue em barras de 3m ou 6m
- ◆ Grande facilidade de montagem em obra

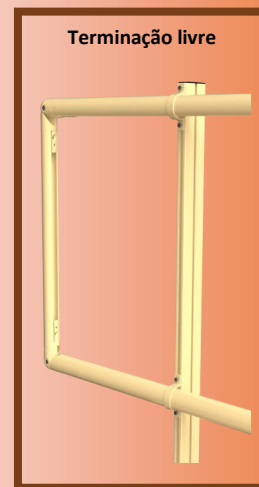
**Fixação Ekobac em coberturas metálicas:**

Adapta-se facilmente a qualquer tipo de chapa perfilada com espaçamento entre "ondas" de 250 a 333 mm podendo ser aplicada perpendicular ou paralelamente ao sentido das "ondas" (outras medidas sob consulta).

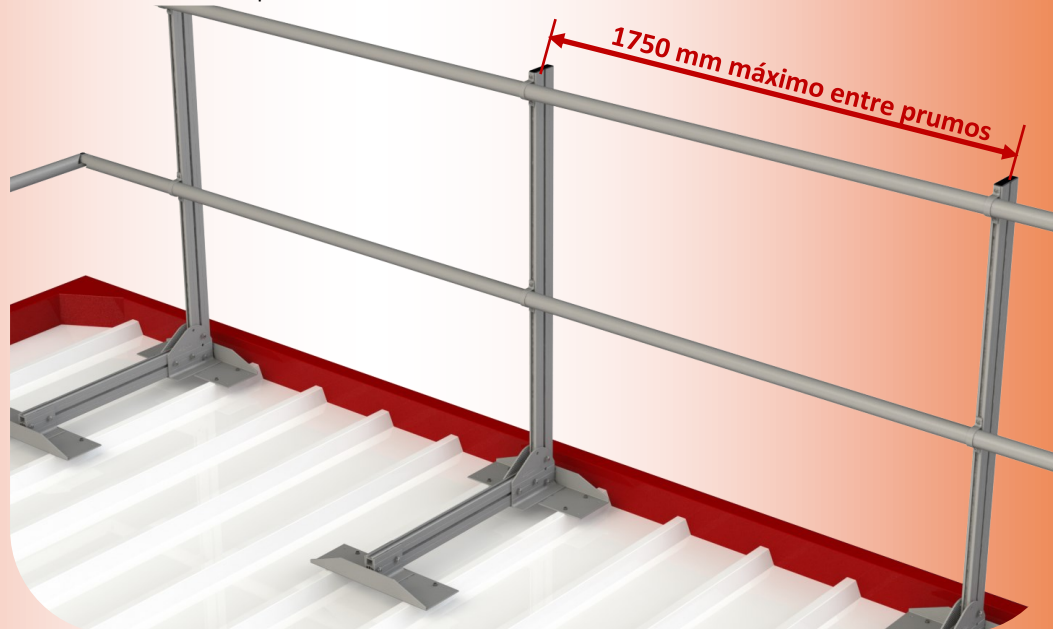
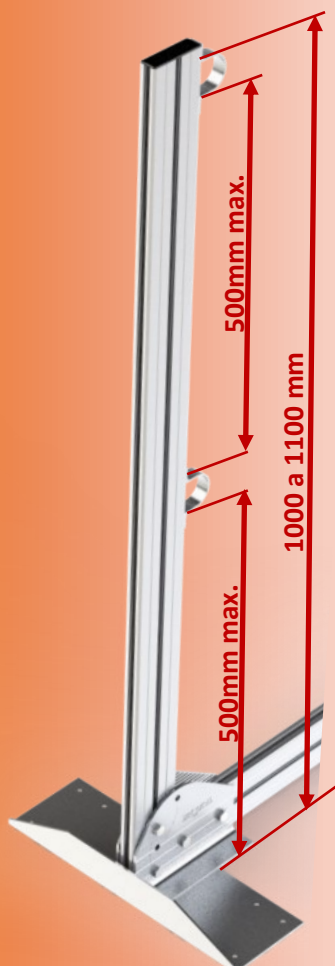
Fixa diretamente por cima das "ondas" com 8 parafusos auto perfurantes e anilha de vadação, a guarda Ekobac assegura uma perfeita estanquidade graças à aplicação de uma sola em mástique entre a cobertura e a base.

Se não existir nenhuma platibanda com um mínimo de altura de 100 mm é necessário a aplicação de um rodapé para evitar a queda de objetos.

A nossa gama de guardas SeGural permite um afastamento máximo entre prumos de 1,75 m, beneficiando desta forma de uma economia importante em material e mão de obra.



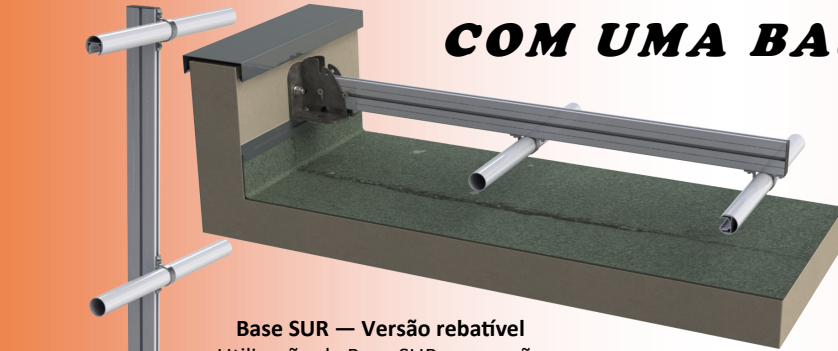
Terminação livre



## Guarda corpos SeGurAL versão Rebatível para Proteção em Zonas Técnicas

### PARA SOLUÇÕES DISCRETAS E SEGURAS

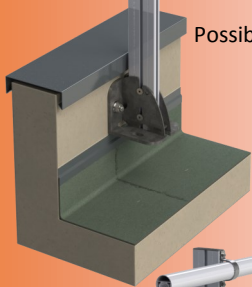
### COM UMA BASE ÚNICA "SUR"



#### Base SUR — Versão rebatível

Utilização da Base SUR em versão rebatível a 90°

Possibilidade de fixação em cima e em aplique no murete.



Corrimão SGB.4037

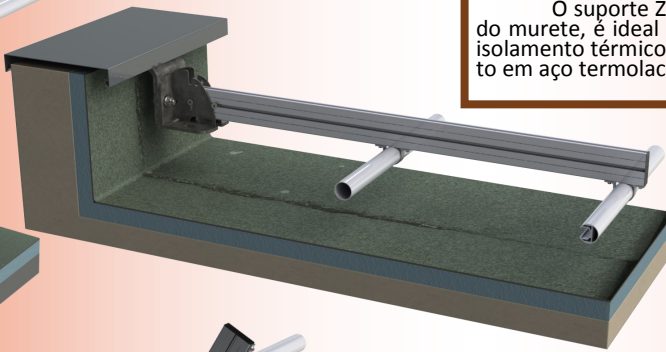
Prumo SG.PR

Perfil SGB.4015

#### Base SUR — Versão rebatível

Com murete isolado e capeamento

Utilização da Base SUR com suporte em Z para fixação em cima do murete.



A guarda rebatível SUR vai ao encontro do pedido de diversos Arquitetos que pretendem preservar o aspeto exterior dos edifícios.

Esta base única standard, permite que as guardas tanto possam ser rebatíveis como fixas mantendo a opção de três orientações: 90°, 60° e 45°. São entregues em painéis com 3 ml no máximo, respeitando o espaçamento máximo entre prumos de 1,50 m. Este sistema modular é de simples instalação, funcionamento e manutenção.

#### Base SUR

Base em aço termolacado ou galvanizado para duas versões:

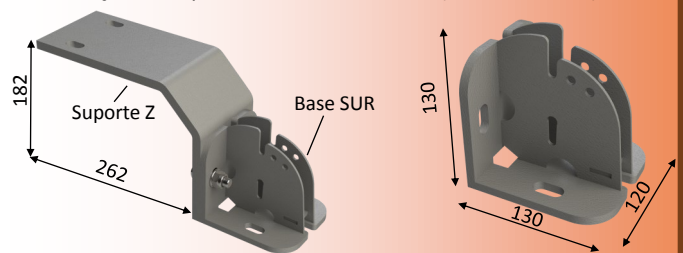
##### Fixa:

- ◆ Vertical: 90°
- ◆ Inclinado: 60° e 45°

##### Rebatível:

- ◆ Rebatível a 90°

Fixação ao suporte com 2 buchas M12 (não fornecidas)



O suporte Z reforçado permite apoiar a Base SUR afastando-a do murete, é ideal para os casos em que a laje e o murete possuem isolamento térmico e tela de impermeabilização. Pode ter acabamento em aço termolacado ou galvanizado.

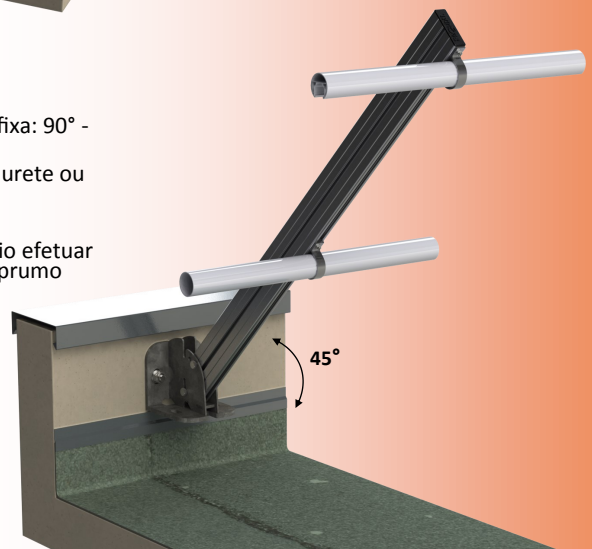
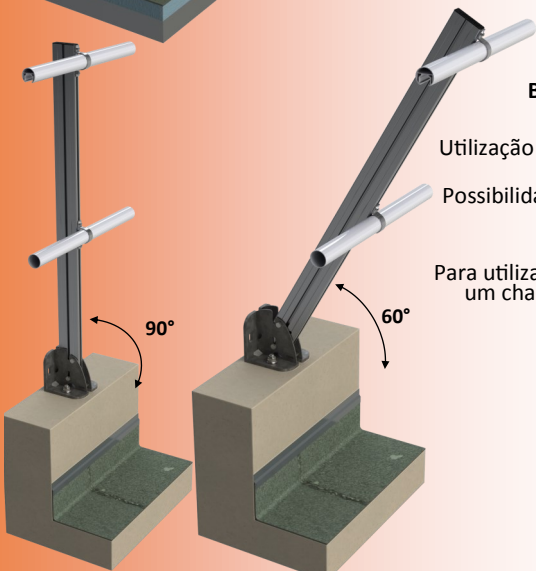
#### Base SUR — Versão Fixa:

90° — 60° — 45°

Utilização da Base SUR em versão fixa: 90° - 60° e 45°

Possibilidade de fixação sobre o murete ou em aplique

Para utilização a 45°, será necessário efetuar um chanfro na extremidade do prumo



## Guarda corpos SeGurAL com fixação REH sobre lajes com Impermeabilização

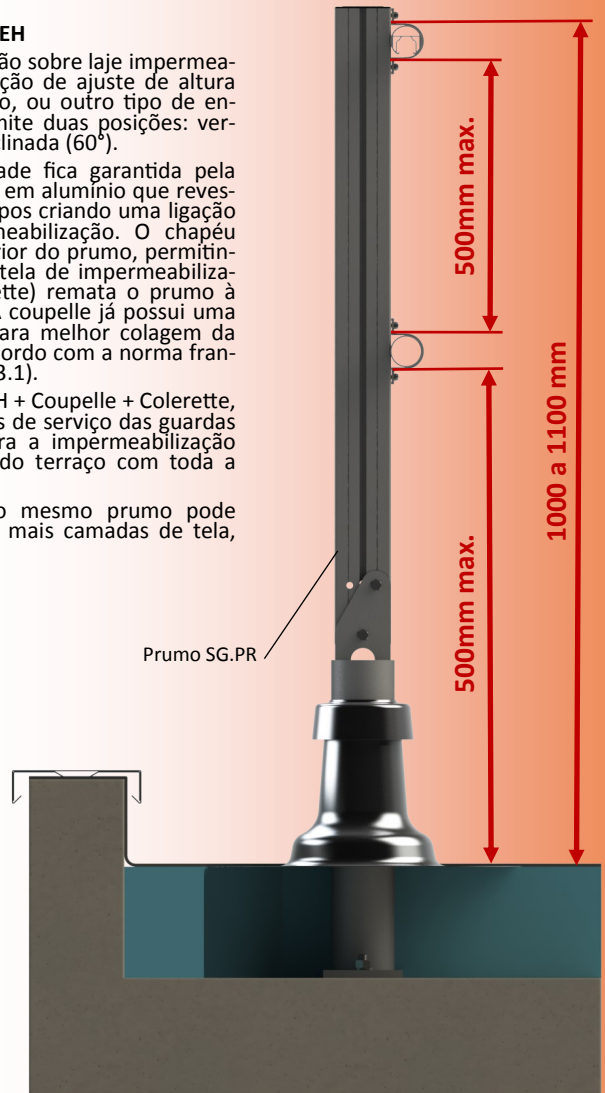
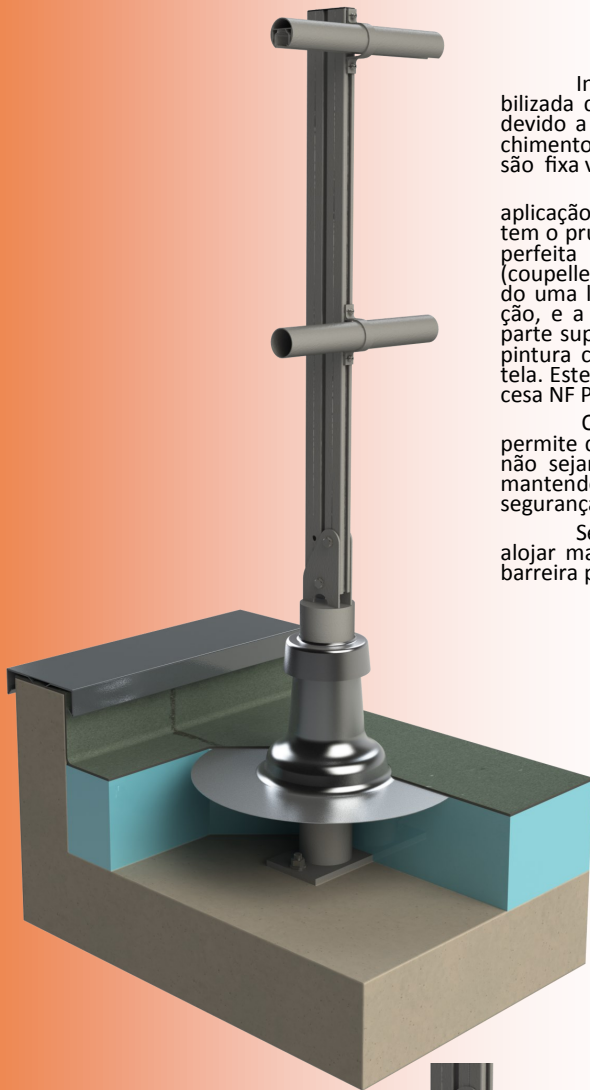
### Base REH

Indicada para a fixação sobre laje impermeabilizada com tela dando opção de ajuste de altura devido a isolamento térmico, ou outro tipo de enchimento. A Base REH permite duas posições: versão fixa vertical (90°) ou inclinada (60°).

A estanquidade fica garantida pela aplicação de dois acessórios em alumínio que revestem o prumo do guarda-corpos criando uma ligação perfeita à tela de impermeabilização. O chapéu (coupelle) isola a parte inferior do prumo, permitindo uma ligação contínua à tela de impermeabilização, e a pingadeira (colerette) remata o prumo à parte superior do chapéu. A coupelle já possui uma pintura com primário EFI para melhor colagem da tela. Este método está de acordo com a norma francesa NF P84-204-1-1 (DTU 43.1).

O conjunto Base REH + Coupelle + Colerette, permite que as deformações de serviço das guardas não sejam transmitidas para a impermeabilização mantendo a estanquidade do terraço com toda a segurança contra quedas.

Se for necessário o mesmo prumo pode alojar mais colerettes para mais camadas de tela, barreira para-vapor, etc.



Prumo SG.PR

Capreamento

Colerette

Impermeabilização

Coupelle / primário EFI

Isolamento

SG.Base REH/400

Tubo Ø80

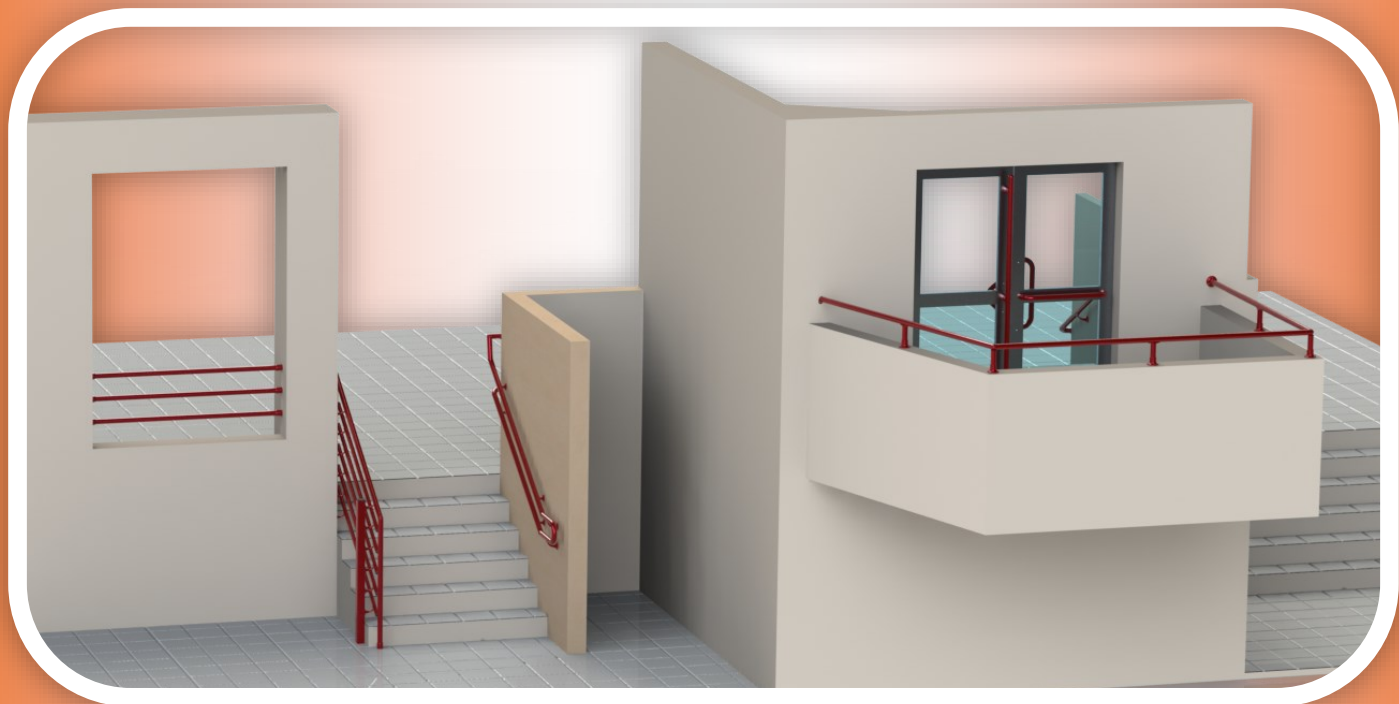
400

**seGural<sup>®</sup>**

# Corrimão SeG

Main-courante SeG

Handrail SeG

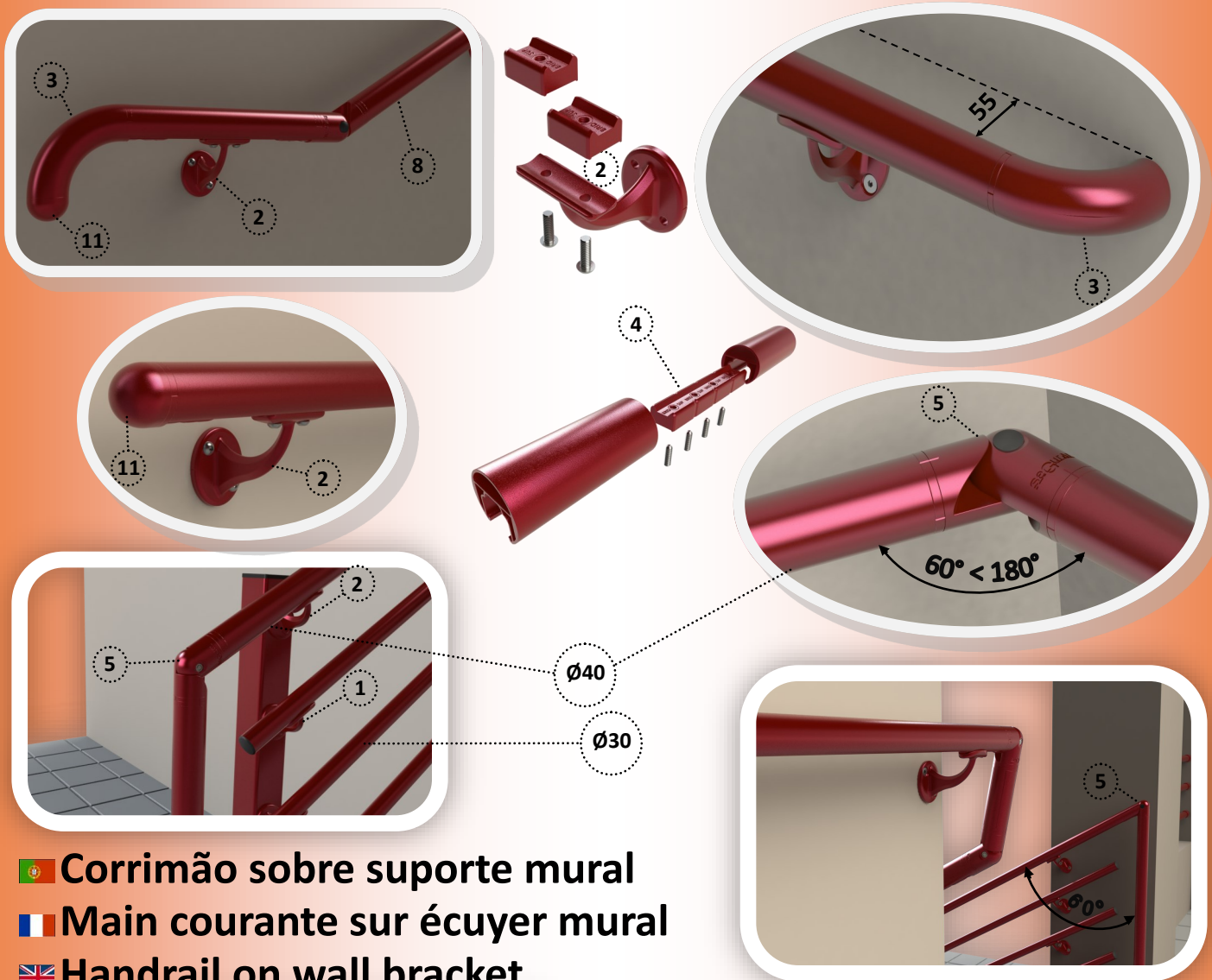





 SOLUÇÕES DE CORRIMÕES EM ALUMÍNIO PARA ESCADAS E RAMPAS

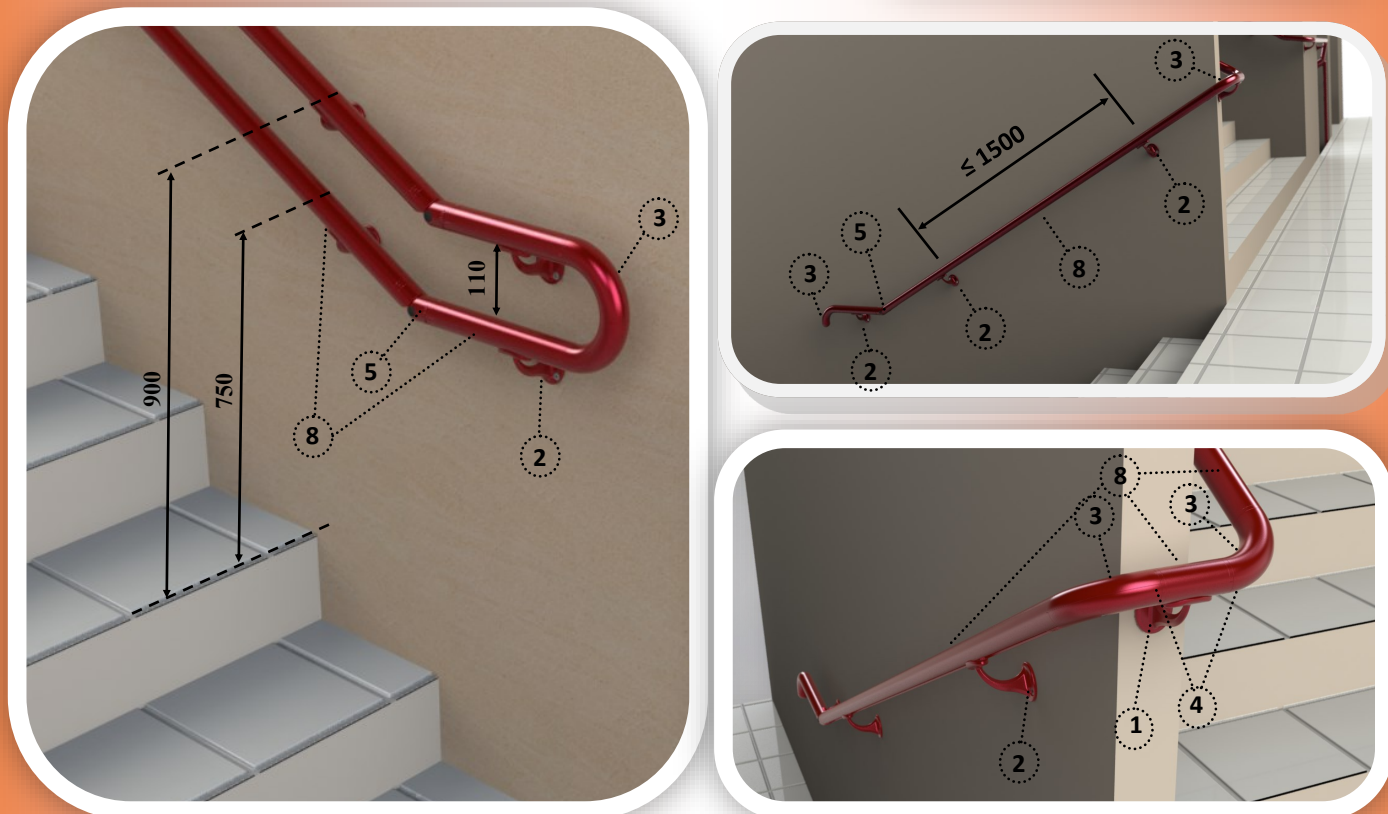
 SOLUTIONS MAINS-COURANTES EN ALUMINIUM POUR ESCALIERS ET RAMPES




 HANDRAILS SOLUTIONS IN ALUMINIUM FOR STAIRS AND RAMPES





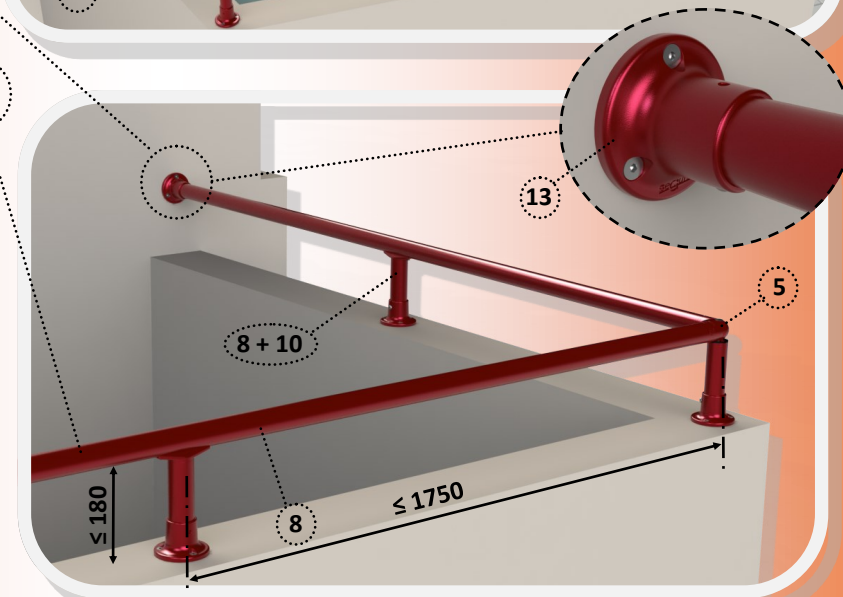
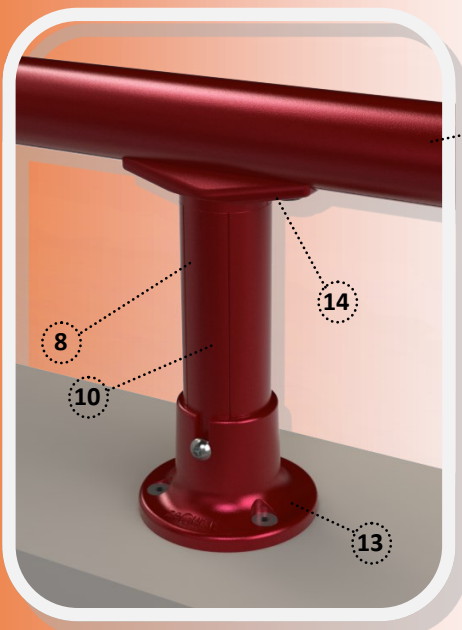
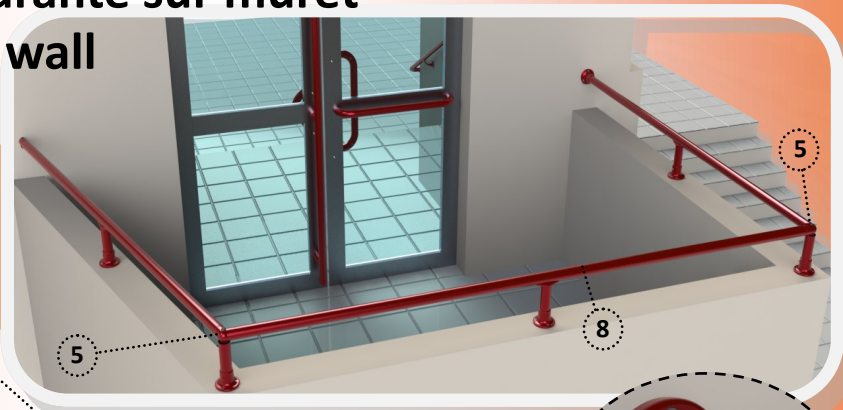
-  **Corrimão sobre suporte mural**
-  **Main courante sur écuyer mural**
-  **Handrail on wall bracket**



-  Deformação residual  $\leq 3$  mm sob carga vertical ou horizontal de 0,6 kN/m para vão  $\leq 1,50$  m entre apoios
-  Deformation residuelle  $\leq 3$  mm sous charge verticale ou horizontale de 0,6 kN/m pour longueur  $\leq 1,50$  m entre appuis
-  Residual deformation  $\leq 3$  mm for vertical or horizontal load of 0,6 kN/m for span  $\leq 1,50$  m between supports

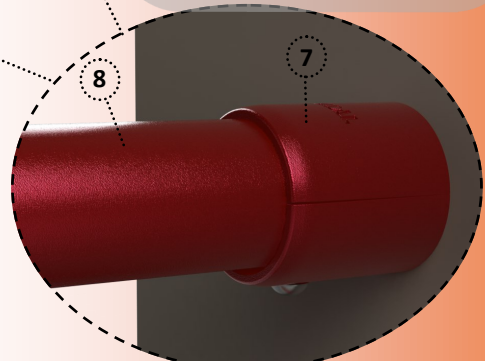
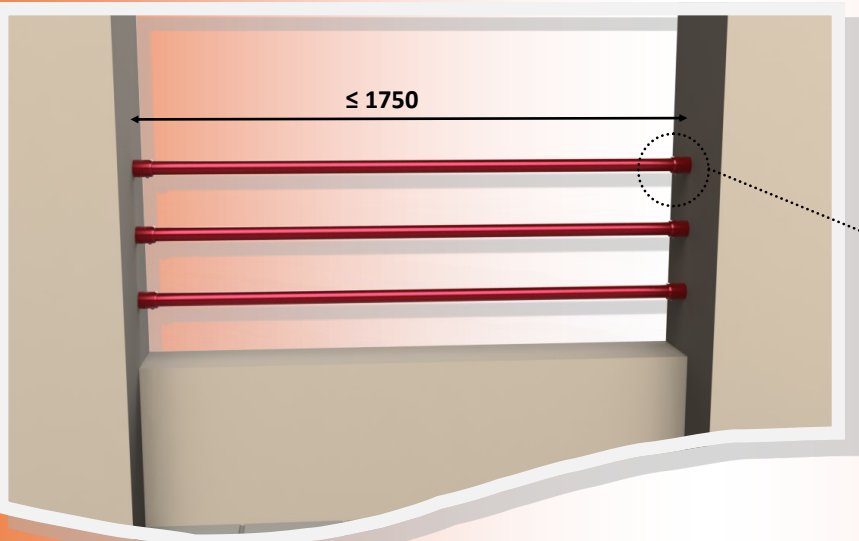
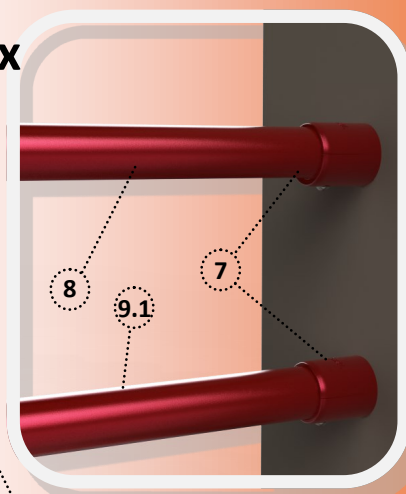
**🇵🇹 Soluções de Corrimão sobre mureto**  
**🇫🇷 Solutions de Main courante sur muret**  
**🇬🇧 Handrail solutions on wall**

- 🇵🇹 **Fixações laterais standard**
- 🇫🇷 **Fixations laterales standard**
- 🇬🇧 **Standard lateral fixations**



**🇵🇹 Soluções de Corrimão entre alvenarias**  
**🇫🇷 Solutions de Main courante entre tableaux**  
**🇬🇧 Handrail solutions between walls**

- 🇵🇹 **Fixações laterais discretas**
- 🇫🇷 **Fixations laterales discrètes**
- 🇬🇧 **Discrete lateral fixations**



- 🇵🇹 **Deformação residual  $\leq 3$  mm sob carga vertical ou horizontal de 0,6 kN/m para vão  $\leq 1,75$  m entre apoios**
- 🇫🇷 **Deformation residuelle  $\leq 3$  mm sous charge vertical ou horizontal de 0,6 kN/m pour longueur  $\leq 1,75$  m entre appuis**
- 🇬🇧 **Residual deformation  $\leq 3$  mm for vertical or horizontal load of 0,6 kN/m for span  $\leq 1,75$  m between supports**

<p>Ref: SG/UNI.SUP-TR40</p> <p>1</p>  <p>■ Suporte mural simples p/ tubos Ø40 e Ø30 ■ Support mural simple pour tubes Ø40 et Ø30 ■ Simple wall bracket for tubes Ø40 and Ø30</p>	<p>Ref: SG/UNI.SUP4037</p> <p>2</p>  <p>■ Suporte mural completo p/corrimão 4037 ■ Support mural complet p/ MC 4037 ■ Complete wall bracket for handrail 4037</p>	<p>Ref: SG/UNI.CURV4037</p> <p>3</p>  <p>■ Extremidade arredondada 90° p/ corrimão 4037 ■ Extrémité arrondie 90° p/ MC 4037 ■ Handrail end 90° 4037</p>
<p>Ref: SG/UNI.PAP4037</p> <p>4</p>  <p>■ União corrimão 4037 ■ Union pour Main courante 4037 ■ Handrail in-line joiner 4037</p>	<p>Ref: SG/UNI.VAR4037</p> <p>5</p>  <p>■ Cotovelo orientável para corrimão 4037 ■ Coude orientable pour main-courante 4037 ■ Adjustable elbow for handrail 4037</p>	<p>Ref: SG/UNI.FLTR40</p> <p>6</p>  <p>■ Fixação lateral p/ tubo Ø40 ■ Fixation laterale p/ tube Ø40 ■ Lateral fixation for tube Ø40</p>
<p>Ref: SG/UNI.FLC4037</p> <p>7</p>  <p>■ Fixação lateral p/ corrimão 4037 ■ Fixation laterale p/ MC 4037 ■ Lateral fixation for handrail 4037</p>	<p>Ref: SGB4037.COR</p> <p>8</p>  <p>■ Perfil corrimão 4037 de Ø 40 ■ Profil main-courante 4037 de Ø 40 ■ Handrail profile 4037 with Ø 40</p>	<p>Ref: SGB3002.RED      Ref: SGB4015.RED</p> <p>9      9.1</p>  <p>■ Perfil intermédio Ø 30 (c/ 2 tampas) ou Ø 40 ■ Profil intermediaire Ø 30 (2 embouts pvc) ou Ø 40 ■ Intermediate profile Ø 30 (2 caps pvc) or Ø 40</p>
	<p>Ref: SG/EMBALU40</p> <p>11</p>  <p>■ Tampa esférica p/ tubo e corrimão 4037 ■ Embout spherique p/ tube et MC 4037 ■ Spherical cap for tube and handrail 4037</p>	<p>Ref: SG/UNI.TVAR4037</p> <p>12</p>  <p>■ União variável em T para corrimão 4037 ■ Union variable en T pour main-courante 4037 ■ T joiner for handrail 4037</p>
<p>Ref: SG/UNI.BASE40</p> <p>13</p>  <p>■ Base para fixação perfil 4037 ■ Platine fixation profil 4037 ■ Anchoring base profile 4037</p>	<p>Ref: SG/UNI.BERC4037</p> <p>14</p>  <p>■ Berço em T para corrimão 4037 ■ Berceau en T pour main-courante 4037 ■ T holder for handrail 4037</p>	<p>Ref: SG/UNI.CURV</p> <p>15</p>  <p>■ Extremidade arredondada 90° p/ puxador ■ Extrémité arrondie 90° p/ poignée ■ Rounded extremity 90° for handles</p>

Aos valores indicados neste folheto, acrescem as devidas taxas em vigor / Les prix indicatifs sur ce feuillet sont hors taxes / Fees not included in the values listed in this brochure

As imagens neste folheto são meramente indicativas e suscetíveis de serem alteradas / Les images sur ce feuillet sont simplement informatives et susceptibles d'être modifiées / The images on this brochure are simply informative and susceptible to change

Todas as cotas são em milímetros / Toutes les cotes sont en millimètres / All dimensions are in millimeters

<p>a) Sistema modular articulado, adaptável a qualquer configuração em obra b) Perfis em alumínio extrudido c) Acessórios em alumínio fundido lacados na mesma cor que os perfis d) Parafusaria inox e) Facilmente ajustável em obra f) Acabamento termolacado RAL g) Permite realizar puxadores para portas, corrimões sobre murete, sobre suportes e entre alvenarias h) Garantia 5 anos (ver condições gerais)</p> <p><b>Em conformidade com o Decreto-Lei n.º 163/2006, de 8 de agosto sobre as Acessibilidades.</b></p>	<p>a) Système modulable et articulé, adaptable a toute configuration sur site b) Profilés en aluminium extrudé c) Accessoires en fonte d'aluminium laqués dans la même teinte des profils d) Visserie inoxydable e) Facilement ajustable sur site f) Finition thermolaqué RAL g) Permet la réalisation de poignées de tirage de portes, mains-courantes sur potelets, sur ecuyers et entre tableaux h) Garantie 5 ans (voir conditions generales)</p> <p><b>En conformité avec la Circulaire Interministérielle n° DGUHC 2007-53 du 30 Novembre 2007 sur les Accessibilités.</b></p>	<p>a) Articulate modular system, adaptable to any configuration on site b) Extruded aluminum profiles c) Accessories in cast aluminum lacquered in the same color as the profiles d) Stainless screws e) Easily adjustable on site f) RAL powder coated finish g) Allows the realization of door pull handles, handrails on wall, on wall brackets and between walls h) 5 year warranty (see general conditions)</p> <p><b>In accordance with the British Standard 8300:2010 about building accessibilities.</b></p>
--	--	--

## Soluções para Proteção definitiva em: Guardas em Alumínio

Para: Zonas Técnicas—Locais Industriais—Terraços técnicos—Coberturas metálicas

### EkoKit—PRH



As guardas SeGurAL gama Eko, permitem a proteção coletiva permanente em locais técnicos não acessíveis ao público.

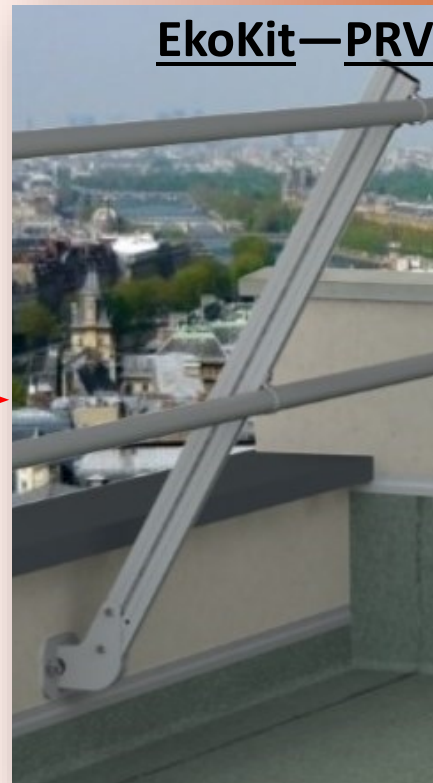
O modelo EkoKit dispõe de diferentes bases que permitem a adaptação da guarda consoante as condicionantes técnicas do local (geometria do murete, resistência para fixação, existência de impermeabilização e/ou de isolamento térmico).

◀ A base SUH é assente diretamente sobre a laje, murete ou qualquer outro plano de suporte horizontal. Pode ser usada em terraços exteriores ou noutras zonas técnicas interiores. Permite que a guarda possa ser vertical ou inclinada.

A base SUV é assente em aplique ▶ (à inglesa) sobre murete ou qualquer outro plano de suporte vertical. Pode ser usada em terraços exteriores ou noutras zonas técnicas interiores. Permite que a guarda possa ser vertical ou inclinada.

A estrutura das guardas SeGurAL e ligações são em alumínio e a parafusaria em inox de forma a garantir maior durabilidade. Todos os elementos em alumínio são entregues em bruto ou opcionalmente com pintura termolacada epóxi. As bases recebem tratamento anticorrosivo podendo ser galvanizadas a quente ou receber pintura Polizinc e revestimento epóxi.

### EkoKit—PRV

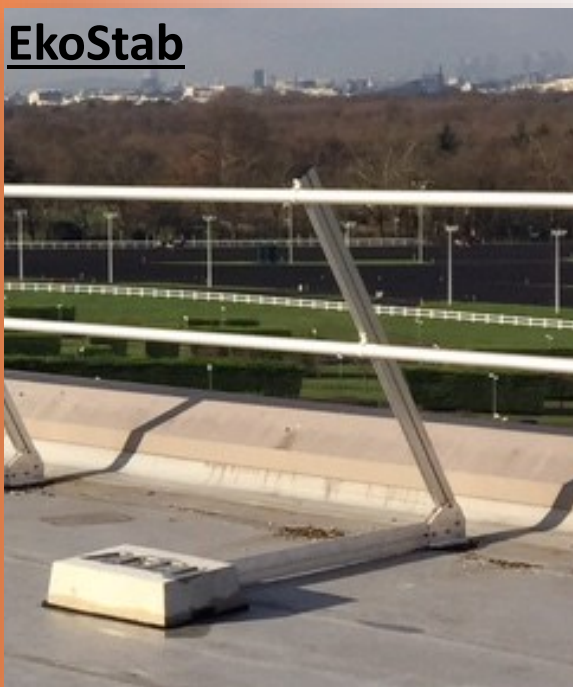


**Sistema em conformidade com as normas:**

◆ EN ISO 14122-3

◆ NF E 85-015

### EkoStab



◀ A guarda EkoStab é baseada num sistema modular inovador que permite a proteção coletiva permanente em terraços técnicos não acessíveis ao público.

Recomendada para quando não é possível fixar a guarda na laje ou platibanda, permite colocar em segurança edifícios novos ou antigos sem comprometer a estanquidade da impermeabilização e respondendo às exigências das normas em vigor.

As guardas Ekobac foram desenvolvidas para colocar em segurança ▶ as coberturas metálicas em chapa perfilada simples ou sanduiche de pavilhões industriais, contentores ou construções modulares em locais não acessíveis ao público.

A versatilidade do estabilizador permite duas configurações para o painel de proteção: vertical e inclinada.

A mobilidade associada aos contentores de construção modular não está esquecida. Este sistema permite que se desmonte/monte parte da guarda deixando apenas os estabilizadores fixos à cobertura, desta forma as deslocações tornam-se simples.

### EkoBac



## Soluções para Corrimão mural em Alumínio SeG

