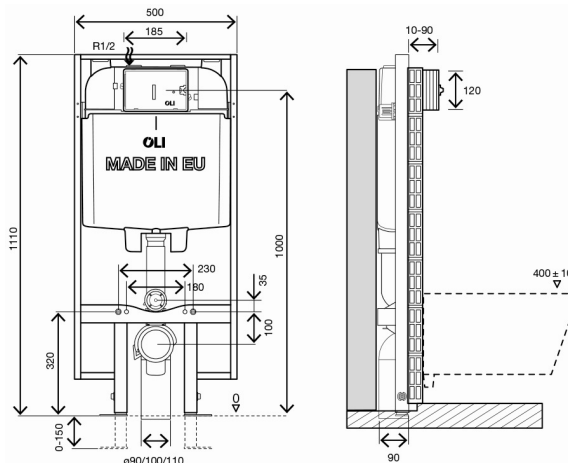


# Ficha Técnica

Estrutura S90 Sanitarblock com Autoclismo OLI74 Plus Mecânico



## Identificação do Produto

012436

- Estrutura S90 Euro Sanitarblock com Autoclismo OLI74 Plus Mecânico

## Definição e Aplicação

- Estrutura pré-montada para instalação à frente de parede de alvenaria e acabamento em parede ligeira ou em calha técnica de suporte de paredes ligeiras com espessura reduzida (90mm).
- Compatível com todos os tipos de sanitas suspensas.

## Características Técnicas

### Estrutura

- Metálica de 1,5mm de espessura, resistente à corrosão
- Regulação dos pés em altura (0 – 150mm)
- Fácil regulação da curva de evacuação para as laterais e em profundidade
- Suporta até 400kg

### Autoclismo

- Dupla Descarga de fábrica a 6/3 litros (ajustável para 7/3)
- Acionamento mecânico
- Pressão de rede entre 0.1 a 16 bar
- Resistente à humidade atmosférica (HR <90%)
- Fabricado em material altamente resistente (Polipropileno) e inquebrável à temperatura ambiente.
- Certificado segundo as normas KIWA, SABS, SAI, WRAS, CE EN 14055 Classe 1
- Equipado com torneira de Bóia Azor Plus (retardadora, que só abre após fecho da válvula de descarga, permitindo sempre uma poupança de água extra), silenciosa, Classe 1 e certificada pela norma NF
- Fornecido com isolamento anti-condensação e acústico
- Classe A em termos de eficiência hídrica, em conformidade com as exigências do organismo ANQIP

As medidas apresentadas são em milímetros

## Acessórios

- 1 Tubo de evacuação  $\varnothing$  90 x 250
- 1 Vedante para tubo de evacuação  $\varnothing$  125
- 1 Tubo de ligação  $\varnothing$  45 x 180
- 1 Emboque  $\varnothing$  45
- 1 Emboque  $\varnothing$  90 /110
- 1 Caixa de proteção
- 1 Torneira de esquadria G 1/2"
- 1 Esponja de proteção de torneira de esquadria
- 1 Curva de descarga de sanita  $\varnothing$  90 / 90 L350
- 1 Tubo de descarga  $\varnothing$  56 x 165
- 1 Proteção tubo  $\varnothing$  90
- 1 Proteção tubo  $\varnothing$  45

## De fixação da estrutura à parede e ao chão

- 8 Parafusos ZN tirefon M8 x 60
- 8 Anilhas aba larga ZN DIN 9021 M8
- 4 Buchas para estrutura metálica
- 2 Elos de fixação rápida
- 4 Parafusos DIN933 M8 x 20
- 4 Anilhas de chapa DIN125 M8

## De fixação da sanita à estrutura

- 2 Varões roscados
- 2 Mangas para varões roscados
- 2 Campânulas de proteção
- 1 Anilhas plásticas de fixação à sanita
- 4 Porcas M8
- 2 Anilhas ZN DM34

## Garantias

Consulte os termos de garantia que se encontram disponíveis em [www.oli-world.com](http://www.oli-world.com)

## Observações

Estão disponíveis produtos similares. Para mais informação consultar o catálogo de Sistemas de Instalação Sanitária OLI ou no site [www.oli-world.com](http://www.oli-world.com)